



FAÇADES

TENTAL 50

LA FAÇADE CIRCULAIRE

Le mur-rideau TENTAL a été créé pour offrir un large éventail de solutions par la mise à disposition de différentes variantes et options. Chacune d'entre elles est réalisable par de simples modifications du système standard garantissant une cohérence esthétique.

ESTHÉTIQUE ET MODULARITÉ

- Plusieurs aspects extérieurs :
 - Aspect grille
 - Trame horizontale
 - Trame verticale
 - Capot plat
 - Aspect VEC (Vitrage Extérieur Collé)
 - Aspect VEP (Vitrage Extérieur Parclosé)
- Large gamme de capots qui permet de signer l'identité de chaque façade
- Palette complète de couleurs Exclusives®
- Facettes jusqu'à +/- 10°
- Poteau d'angle à 90°
- Drainage caché en version 50 Traverse-Traverse

GRANDES DIMENSIONS

- Remplissage de grandes dimensions jusqu'à 6m² en accord avec la réglementation française en vigueur
- Poids maximal du remplissage :
 - jusqu'à 500 kg selon la norme EN 13830
- Épaisseur maximale de remplissage de 62 mm

INSTALLATION ET MONTAGE

- Trois techniques de mise en œuvre du vitrage :
 - Serreur filant
 - Serreur ponctuel
 - Vitrage structurel
- Méthode brevetée de raccord sans ajout de mastic d'étanchéité

FAÇADE CIRCULAIRE DURABLE

- Conçue pour le montage et le démontage
- Composants constitués à 75 % de matériaux recyclés et à 95 % de matériaux recyclables.
- Certification Cradle-to-Cradle (en cours)
- Disponible en aluminium Hydro CIRCAL®, composé au minimum de 75 % d'aluminium en fin de vie recyclé. Cet aluminium possède l'une des empreintes carbone les plus faibles au monde : 2,3 kg de CO₂/kg d'aluminium.



Performances : (selon les normes EN)

Perméabilité à l'air : AE 1 500 Pa

Étanchéité à l'eau : RE 1 500 Pa

Résistance à la pression du vent :

Pression de service : 2 000 Pa

Pression de sécurité : 3 000 Pa

Résistance anti-effraction : RC2, RC3

Résistance aux chocs : I5/E5

Performances thermiques :

U_f : 0,53 W/m²K

U_{cw} : 1,4 W/m²K (avec $U_g = 1,1$ W/(m²K))

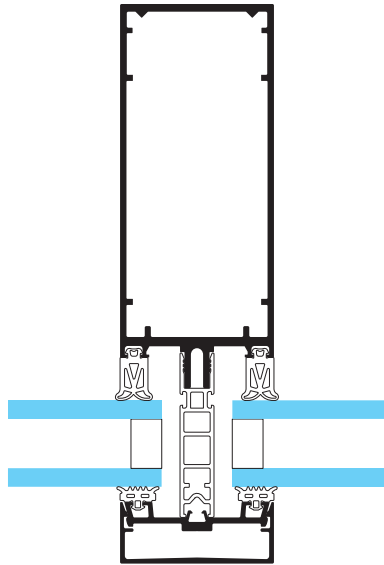
Performances acoustiques : R_w [C ; Ctr] = 44 [-1 ; -3] dB

RA,tr = 41 dB (Vitrage 88.2SI/20/66.2SI)

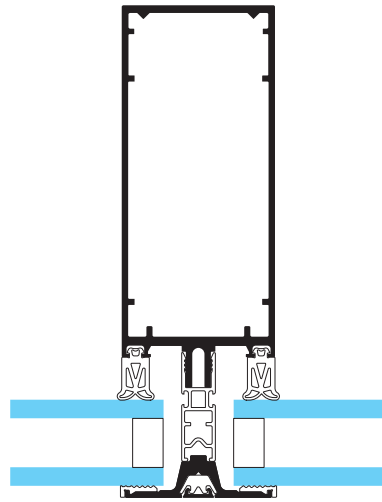


By  Hydro

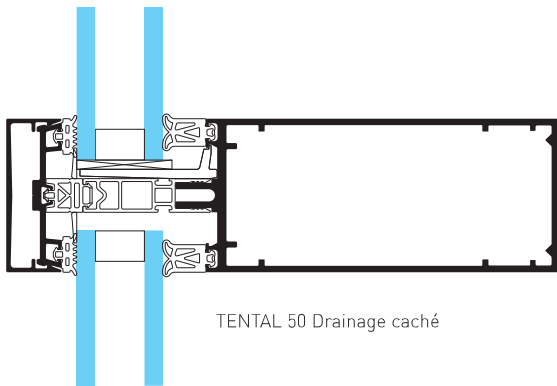
APPLICATIONS



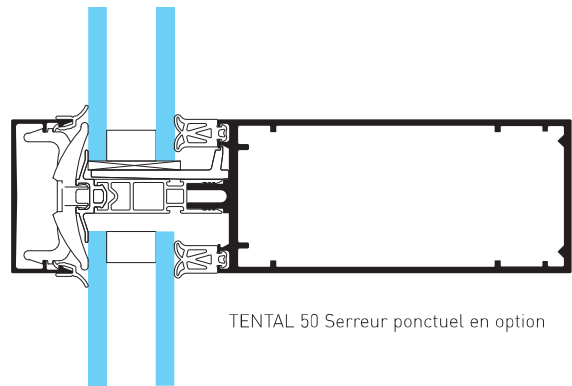
TENTAL 50 Aspect grille



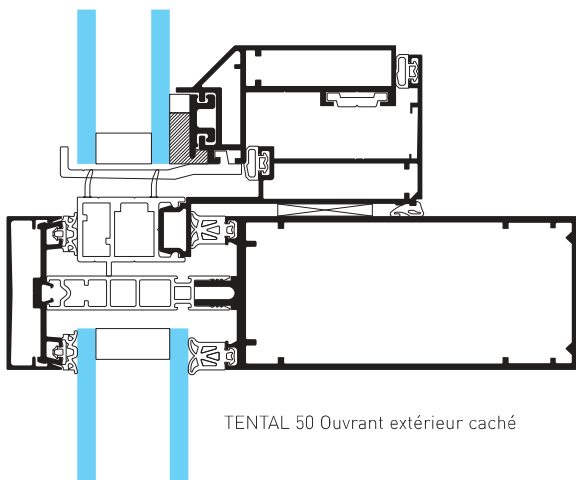
TENTAL 50 Aspect lisse - Capots plats



TENTAL 50 Drainage caché



TENTAL 50 Serreur ponctuel en option



TENTAL 50 Ouvrant extérieur caché