

FENÊTRES

# SOLEAL NEXT 65 FENÊTRE

CATALOGUE CONCEPTION



DOC-0001197981-A  
04/2023



By  Hydro



<b>Table des matières</b> .....	<b>TOC.1</b>
<b>Index</b> .....	<b>Index.1</b>
<b>Index DIG</b> .....	<b>Dig.1</b>
<b>Préambule</b> .....	<b>A.1</b>
Informations générales .....	A.2
Mentions légales .....	A.2
Consignes importantes .....	A.3
Abréviations .....	A.9
Abréviations .....	A.9
Abréviations SOLEAL Next .....	A.10
Abreviations .....	A.11
Abréviations SOLEAL Next .....	A.11
Symboles .....	A.12
Définition de la gauche et de la droite pour applications selon norme 12519:2019 .....	A.12
Symboles EN 12519 .....	A.13
Symboles .....	A.14
<b>Concept produit</b> .....	<b>B.1</b>
Présentation du système .....	B.2
Concept produit- 1ère partie .....	B.2
Concept produit - 2ème partie .....	B.3
Concept produit - 3ème partie .....	B.4
Concept produit - 4ème partie .....	B.5
Concept produit - 5ème partie .....	B.6
Concept produit - 6ème partie .....	B.7
Concept produit - 7ème partie .....	B.8
Concept produit - 8ème partie .....	B.9
Performances .....	B.10
Ouverture intérieure .....	B.10
Ouverture interieure .....	B.11
Ouverture interieure apparent .....	B.12
Ouverture interieure .....	B.13
Performances d'étanchéité .....	B.14
Performances ouverture intérieure .....	B.16
Inertie des deux vantaux .....	B.16
Performances ouverture intérieure Minimal .....	B.22
Inertie des deux vantaux .....	B.22
Performances Juliet Balcony .....	B.26
Performances Juliet Balcony .....	B.26
<b>Applications standards</b> .....	<b>C.1</b>
Ouverture intérieure apparent .....	C.2
Châssis fixe .....	C.2
Fenêtre et porte-fenêtre 1 vantail .....	C.4
Fenêtre et porte-fenêtre 2 vantaux .....	C.6
Châssis Composé .....	C.12
Ouverture intérieure visible .....	C.14
Fenêtre motorisée 1 vantail .....	C.14
Fenêtre 1 vantail motorisée .....	C.16
Ouverture intérieure apparent .....	C.18
Porte résidentielle 1 vantail premium .....	C.18
Porte résidentielle 2 vantaux premium .....	C.22
Ouverture intérieure minimal .....	C.24
Fenêtre et porte fenêtre 1 vantail .....	C.24
Fenêtre et porte fenêtre 2 vantaux .....	C.26
Châssis composé avec ouvrant Minimal .....	C.30
Ouverture interieure minimal .....	C.32
Fenêtre 1 vantail motorisée .....	C.32
Ouverture extérieure apparent .....	C.36
Porte résidentielle 1 vantail .....	C.36
Porte résidentielle 2 vantaux .....	C.40
Juliet Balcony .....	C.42
Juliet Balcony .....	C.42
Juliet Balcony XL .....	C.44
<b>Coupes standards</b> .....	<b>D.1</b>
Ouverture intérieure apparent .....	D.2
Châssis fixe .....	D.2
Fenêtre et porte-fenêtre 2 vantaux .....	D.3
Ouverture interieure apparent .....	D.5
Traverse .....	D.5
Ouverture intérieure apparent .....	D.6
Porte résidentielle .....	D.6
Ouverture intérieure minimal .....	D.8
Fenêtre et porte fenêtre 1 vantail .....	D.8

Fenêtre et porte-fenêtre 2 vantaux.....	D.9
Fenêtre et porte-fenêtre 2 vantaux.....	D.10
Ouverture extérieure apparent.....	D.11
Porte résidentielle.....	D.11
<b>Solutions complémentaires.....</b>	<b>E.1</b>
Ouverture intérieure apparent.....	E.2
Aesthetic offer.....	E.2
Offre esthétique.....	E.2
Ouverture intérieure.....	E.5
Offre esthétique.....	E.5
Mousse isolation thermique.....	E.9
Assemblage accessoires.....	E.10
Assemblage accessoires dormant.....	E.12
Contact magnétique.....	E.14
Capteur sans fil.....	E.15
Ouverture intérieure minimal.....	E.16
Offre esthétique.....	E.16
Juliet Balcony.....	E.20
Juliet Balcony.....	E.20
Juliet Balcony XL - Fixation sur battue.....	E.21
Juliet Balcony XL - Fixation dans le tube.....	E.22
Juliet Balcony.....	E.23
Intégration à la façade.....	E.24
Tental 50.....	E.24
Tental 60.....	E.25
<b>Vitrage.....</b>	<b>F.1</b>
Recommandations générales.....	F.2
Prise de volume.....	F.2
Ouverture intérieure apparent.....	F.3
Positionnement des cales de vitrage.....	F.3
Prise de volume pour dormant et ouvrant.....	F.4
Ouverture intérieure minimal.....	F.8
Positionnement des cales de vitrage.....	F.8
Prise de volume pour ouvrant Minimal.....	F.9
Juliet balcony.....	F.11
Prise de volume.....	F.11
<b>Quincaillerie.....</b>	<b>G.1</b>
Ouverture intérieure.....	G.2
Concept des articulations.....	G.2
Abaques d'utilisation pour OB et BO.....	G.3
Choix de la quincaillerie.....	G.6
Abaques d'utilisation pour Fenêtre française.....	G.34
Abaques d'utilisation pour Fenêtre française.....	G.36
Choix de la quincaillerie.....	G.51
Choix de la quincaillerie.....	G.52
Abaques d'utilisation pour ouvrant Soufflet.....	G.56
Abaque pour Soufflet motorisé ouvrant visible.....	G.66
Abaque pour Soufflet motorisé ouvrant minimal.....	G.67
Graphique de la motorisation des fenêtres.....	G.68
Choix de la quincaillerie motorisé.....	G.71
Choix de la quincaillerie pour motorisation.....	G.72
Choix de la quincaillerie motorisé.....	G.73
Choix de la quincaillerie.....	G.76
Choix de la quincaillerie.....	G.77
Abaque d'utilisation quincaillerie.....	G.82
Retard à l'effraction.....	G.84
Offre produit.....	G.87
Tableau compatibilité Poignées.....	G.87
Poignées pour fenêtre.....	G.90
Poignées pour serrure de porte.....	G.92
Poignées pour fermeture de porte.....	G.93
Offre esthétique Minimal.....	G.94
Crémone accès pompier.....	G.96
Porte résidentielle.....	G.98
Paumelles à clamer 2 lames TPZ60050.....	G.98
Paumelles 2 lames TPZ60050 charge élevée.....	G.99
Paumelles à clamer 3 lames TPZ60051.....	G.100
Paumelles 3 lames TPZ60051 charge élevée.....	G.101
Vantail de service.....	G.102
<b>Options techniques.....</b>	<b>H.1</b>
Choix des goupilles.....	H.2
Assemblage dormant.....	H.2
Equerres et Embouts.....	H.3

Aperçu des différents types de connecteurs .....	H.3
Position des equerres et des embouts .....	H.4
Choix des équerres et embouts .....	H.5
Profils dormants .....	H.5
Profils ouvrants.....	H.8
Profils traverses.....	H.11
Profils Additionnels .....	H.13
Inerties.....	H.14
Profils dormants .....	H.14
Profils ouvrants.....	H.16
Profils traverses.....	H.18
Profils Additionnels .....	H.19
Outils .....	H.21
Choix des outils .....	H.21
<b>Installation.....</b>	<b>I.1</b>
Cas de Pose .....	I.2
EP2000-01 .....	I.2
Profils de liaison .....	I.4
Profils de liaison module 65/65.....	I.4
Profils de liaison module 75/65.....	I.5
Liaison module 65/65 Poteaux d'angle .....	I.6
Profilé de liaison 65/150 TIGAL.....	I.7
<b>Récapitulatif.....</b>	<b>J.1</b>
Profils.....	J.2
Profils dormants .....	J.2
Profils ouvrants.....	J.16
Profils traverses.....	J.28
Parcloses.....	J.36
Profils Additionnels .....	J.40
Récapitulatif des accessoires.....	J.52
Equerres .....	J.52
Éléments de Fixation.....	J.55
Pièces d'étanchéité .....	J.57
Joints .....	J.58
Supports de Vitrage.....	J.61
Autres .....	J.62
Pièces plastiques .....	J.63
Embouts .....	J.64
Poignées .....	J.66
Récapitulatif de la quincaillerie .....	J.67
Quincaillerie.....	J.67
Poignées .....	J.68
Quincaillerie.....	J.70
Paumelles.....	J.72
Serrures.....	J.73
Motorisation.....	J.75
Autres .....	J.76
Récapitulatif des outils.....	J.77
Petit Outillage .....	J.77
Gabarits et plaques à copier .....	J.78
Outils de Poinçonnage .....	J.80
Étanchéité et colles .....	J.82
Outillage .....	J.83
Outils pour usinage .....	J.84
Profils standards.....	J.85
Méplats, profilés en H, profilés en T, profilés en Z .....	J.85
Profils en L.....	J.86
Tubes, Profilés en U .....	J.88
Profils Rectangulaire .....	J.89
Profils Carrée .....	J.91
Tôle aluminium .....	J.92
Vis.....	J.93
Présentation des vis .....	J.93

Cette page est volontairement vierge

T188413	J.57	TAY0001	J.55	TCZ31333	J.65	TFY3704	J.68
T410010	J.59	TAY0002	J.55	TCZ31334	J.65	TFY3707	J.73
T470003	J.56	TAY0042	J.56	TCZ31335	J.65	TFY3831	J.63
T470044	J.56	TAY0046	J.55	TCZ32109	J.62	TFY3847	J.61
T591001	J.36	TBZ20000	J.47	TCZ32114	J.62	TFY3859	J.63
T591002	J.36	TBZ20001	J.47	TCZ32115	J.62	TFY5008	J.59
T591003	J.36	TBZ20002	J.47	TCZ32116	J.63	TFZ16003	J.10
T591004	J.36	TBZ20010	J.47	TCZ33008	J.55	TFZ16140	J.18
T591005	J.36	TBZ20011	J.47	TCZ34001	J.66	TFZ16141	J.18
T591006	J.36	TBZ20012	J.47	TCZ34011	J.55	TFZ16142	J.19
T591007	J.37	TBZ20013	J.48	TCZ34015	J.56	TFZ16143	J.19
T591008	J.37	TBZ30115	J.61	TCZ34045	J.55	TFZ16144	J.26
T591009	J.37	TBZ30116	J.61	TCZ34049	J.56	TFZ16150	J.16
T591010	J.37	TBZ32000	J.63	TCZ34060	J.55	TFZ16151	J.16
T591011	J.37	TBZ32001	J.63	TCZ34061	J.56	TFZ16152	J.17
T591012	J.37	TCZ16602	J.42	TCZ34074	J.56	TFZ16153	J.17
T591013	J.37	TCZ16638	J.41	TCZ34170	J.56	TFZ16154	J.27
T591014	J.37	TCZ16639	J.42	TCZ34280	J.56	TFZ16171	J.23
T591015	J.38	TCZ16760	J.43	TCZ34285	J.56	TFZ16172	J.23
T591016	J.38	TCZ16761	J.44	TCZ34342	J.56	TFZ16173	J.24
T591017	J.38	TCZ16762	J.43	TCZ50001	J.59	TFZ16192	J.20
T591207	J.45	TCZ16763	J.44	TCZ50007	J.58	TFZ16193	J.20
T591218	J.46	TCZ16764	J.45	TCZ50008	J.58	TFZ16194	J.21
T591219	J.46	TCZ20007	J.45	TCZ50009	J.58	TFZ16195	J.24
T591221	J.38	TCZ20104	J.38	TCZ50010	J.58	TFZ16196	J.25
T700086	J.70	TCZ20105	J.39	TCZ50011	J.58	TFZ16197	J.25
T710002	J.58	TCZ20106	J.39	TCZ50029	J.58	TFZ16198	J.26
T710004	J.58	TCZ20107	J.39	TCZ50033	J.59	TFZ16210	J.21
T710010	J.59	TCZ20108	J.39	TCZ50035	J.59	TFZ16211	J.22
T710026	J.59	TCZ20109	J.39	TCZ50036	J.59	TFZ16212	J.22
T710027	J.59	TCZ20110	J.39	TCZ50038	J.58	TFZ16501	J.2
T710028	J.59	TCZ20111	J.39	TCZ50039	J.58	TFZ16502	J.3
T710029	J.60	TCZ20130	J.38	TCZ50040	J.58	TFZ16504	J.4
T710030	J.60	TCZ20132	J.38	TCZ50042	J.59	TFZ16505	J.4
T710034	J.58	TCZ20135	J.36	TCZ61000	J.68	TFZ16521	J.28
T730046	J.62	TCZ30102	J.64	TCZ61001	J.68	TFZ16522	J.28
T740077	J.61	TCZ30103	J.55	TCZ61002	J.68	TFZ16524	J.29
T740084	J.63	TCZ30104	J.52	TCZ61003	J.68	TFZ16525	J.29
T750006	J.52	TCZ30446	J.55	TCZ61004	J.68	TFZ16528	J.30
T750007	J.52	TCZ30447	J.55	TCZ61005	J.68	TFZ16530	J.30
T750008	J.52	TCZ30448	J.55	TCZ61008	J.68	TFZ16532	J.31
T750010	J.53	TCZ31000	J.52	TCZ61009	J.68	TFZ16533	J.31
T750013	J.53	TCZ31034	J.64	TCZ61011	J.68	TFZ16542	J.14
T750026	J.53	TCZ31041	J.65	TCZ61012	J.68	TFZ16545	J.14
T750062	J.54	TCZ31046	J.65	TCZ61013	J.69	TFZ16550	J.15
T750063	J.54	TCZ31077	J.54	TCZ61014	J.69	TFZ16561	J.32
T750219	J.52	TCZ31100	J.52	TCZ61020	J.69	TFZ16563	J.32
T750234	J.54	TCZ31102	J.53	TCZ61021	J.69	TFZ16582	J.34
T750235	J.54	TCZ31106	J.52	TCZ61022	J.69	TFZ16587	J.34
T760003	J.64	TCZ31107	J.53	TCZ61023	J.69	TFZ16588	J.35
T760004	J.64	TCZ31108	J.53	TCZ61027	J.69	TFZ16590	J.6
T760005	J.64	TCZ31109	J.53	TCZ61028	J.69	TFZ16591	J.6
T760006	J.64	TCZ31110	J.53	TCZ61029	J.69	TFZ16592	J.9
T760008	J.64	TCZ31111	J.53	TCZ61030	J.69	TFZ16593	J.10
T760009	J.64	TCZ31112	J.53	TCZ61031	J.69	TFZ16594	J.7
T760012	J.64	TCZ31113	J.53	TCZ61034	J.69	TFZ16595	J.7
T760216	J.64	TCZ31114	J.54	TCZ61035	J.69	TFZ16600	J.35
T760217	J.64	TCZ31115	J.52	TCZ61050	J.68	TFZ16601	J.15
T760218	J.64	TCZ31116	J.52	TCZ61051	J.68	TFZ16610	J.40
T770011	J.55	TCZ31117	J.52	TCZ61053	J.69	TFZ16611	J.41
T770020	J.55	TCZ31118	J.52	TCZ61054	J.68	TFZ16612	J.40
T770051	J.55	TCZ31119	J.52	TCZ61055	J.68	TFZ16625	J.13
T770066	J.70	TCZ31120	J.52	TCZ61056	J.69	TFZ16630	J.8
T770070	J.55	TCZ31121	J.52	TCZ61060	J.68	TFZ16631	J.5
T770072	J.55	TCZ31153	J.52	TCZ61062	J.68	TFZ16632	J.49
T770074	J.55	TCZ31305	J.53	TCZ61082	J.68	TFZ16633	J.9
T770082	J.55	TCZ31311	J.53	TCZ61083	J.68	TFZ16635	J.5
T790002	J.59	TCZ31312	J.53	TCZ61090	J.69	TFZ16636	J.8
T790003	J.59	TCZ31313	J.53	TCZ61091	J.69	TFZ16690	J.2
T950006	J.71	TCZ31314	J.52	TCZ61094	J.68	TFZ16691	J.3
T960007	J.73	TCZ31315	J.54	TCZ61097	J.69	TFZ16715	J.48
T3090099	J.36	TCZ31316	J.53	TFY2518	J.51	TFZ16770	J.11
T3991213	J.38	TCZ31317	J.54	TFY2519	J.48	TFZ16771	J.11
T4010003	J.58	TCZ31318	J.54	TFY2526	J.48	TFZ16772	J.12
T4950009	J.52	TCZ31319	J.54	TFY2527	J.50	TFZ16773	J.12
TAA3713	J.56	TCZ31320	J.52	TFY3601	J.64	TFZ16780	J.50
TAS0015	J.58	TCZ31321	J.64	TFY3602	J.64	TFZ17021	J.33
TAS0016	J.58	TCZ31322	J.64	TFY3603	J.64	TFZ17023	J.33
TAS0017	J.58	TCZ31323	J.64	TFY3610	J.53	TFZ20001	J.49
TAS0018	J.58	TCZ31324	J.64	TFY3612	J.53	TFZ20005	J.46
TAS0114	J.59	TCZ31325	J.64	TFY3647	J.54	TFZ20030	J.46
TAS0180	J.59	TCZ31330	J.65	TFY3648	J.54	TFZ30000	J.62
TAT0049	J.63	TCZ31331	J.65	TFY3700	J.56	TFZ30001	J.62
TAY0000	J.55	TCZ31332	J.65	TFY3702	J.55	TFZ30002	J.62

TFZ30003	J.62	TFZ64004	J.75	X5040233	J.80
TFZ30004	J.61	TFZ64005	J.75	X5040235	J.80
TFZ30005	J.61	TFZ64006	J.75	X5040238	J.80
TFZ30006	J.61	TFZ64007	J.75	X5040240	J.81
TFZ30100	J.63	TFZ64008	J.75	X5040241	J.81
TFZ30130	J.57	TFZ64009	J.75	X5060001	J.84
TFZ31107	J.53	TFZ64010	J.75	X5060002	J.84
TFZ31108	J.53	TFZ64011	J.75	X5060003	J.84
TFZ32000	J.57	TFZ64012	J.75	X5060004	J.84
TFZ32020	J.63	TFZ64013	J.75	X5060005	J.84
TFZ32300	J.63	TFZ64014	J.75	X5060025	J.84
TFZ32301	J.63	TGD3628	J.56	X5060051	J.84
TFZ32302	J.63	TGT3810	J.57	X5060064	J.82
TFZ32303	J.63	TGY1143	J.13	X5060127	J.83
TFZ32306	J.63	TGY3604	J.52	X5060396	J.84
TFZ32308	J.57	TPY6003	J.69	X5060397	J.84
TFZ32309	J.57	TPZ20006	J.49	X5070001	J.82
TFZ32314	J.63	TPZ51096	J.60	X5070004	J.82
TFZ32320	J.61	TPZ60000	J.73	X5070007	J.82
TFZ32322	J.63	TPZ60001	J.73	X5070009	J.82
TFZ32338	J.59	TPZ60002	J.73	X5070012	J.82
TFZ32351	J.63	TPZ60003	J.73	X5070015	J.82
TFZ32352	J.57	TPZ60004	J.73	X5070018	J.82
TFZ35200	J.57	TPZ60005	J.73	X5070020	J.82
TFZ35212	J.57	TPZ60006	J.73	X5070023	J.82
TFZ35213	J.57	TPZ60007	J.73	X5070024	J.82
TFZ35224	J.57	TPZ60008	J.73	X5070025	J.82
TFZ35225	J.57	TPZ60013	J.73	X5070044	J.82
TFZ35228	J.57	TPZ60032	J.73	X5070068	J.82
TFZ40000	J.58	TPZ60033	J.73	X5110048	J.78
TFZ40001	J.58	TPZ60034	J.73	X5110049	J.78
TFZ40011	J.62	TPZ60040	J.67	X5110050	J.78
TFZ40012	J.62	TPZ60041	J.67	X5110100	J.78
TFZ40013	J.62	TPZ60042	J.67	X5240539	J.80
TFZ50201	J.59	TPZ60044	J.67	X5641323	J.81
TFZ50203	J.59	TPZ60045	J.67	X5641324	J.81
TFZ50204	J.60	TPZ60046	J.67	X5641325	J.81
TFZ50206	J.60	TPZ60047	J.67	X5641326	J.81
TFZ50220	J.59	TPZ60048	J.67	X5641327	J.81
TFZ50222	J.59	TPZ60050	J.72	X5910010	J.78
TFZ50230	J.58	TPZ60051	J.72	X5910011	J.79
TFZ60000	J.70	TPZ63035	J.73	X5910012	J.79
TFZ60001	J.70	TPZ63036	J.74	X5910016	J.79
TFZ60002	J.70	TPZ63037	J.74	X5910020	J.79
TFZ60003	J.70	TPZ63038	J.74	X5910081	J.79
TFZ60006	J.70	TPZ63039	J.73	X5910109	J.79
TFZ60007	J.70	TPZ63040	J.73	X5940010	J.81
TFZ60008	J.70	TPZ63041	J.73	X5940101	J.81
TFZ60009	J.70	TPZ63275	J.73	X5940107	J.81
TFZ60010	J.70	TZZ0053	J.56	X5960006	J.77
TFZ60011	J.70	X4010067	J.62	X5960009	J.84
TFZ60012	J.70	X5010034	J.78	X5960016	J.84
TFZ60013	J.70	X5010284	J.78	X5960021	J.84
TFZ60014	J.70	X5010285	J.78	X5970006	J.82
TFZ60015	J.70	X5010287	J.78		
TFZ60016	J.70	X5010290	J.78		
TFZ60017	J.70	X5010294	J.78		
TFZ60019	J.70	X5010295	J.78		
TFZ60020	J.70	X5010297	J.78		
TFZ60021	J.71	X5010298	J.78		
TFZ60022	J.71	X5010300	J.78		
TFZ60023	J.71	X5010301	J.78		
TFZ60026	J.71	X5010302	J.78		
TFZ60027	J.71	X5010311	J.78		
TFZ60028	J.71	X5010312	J.78		
TFZ60029	J.71	X5010632	J.78		
TFZ60030	J.71	X5040000	J.80		
TFZ60032	J.71	X5040003	J.80		
TFZ60033	J.71	X5040004	J.80		
TFZ60034	J.71	X5040005	J.80		
TFZ60035	J.71	X5040090	J.81		
TFZ60036	J.71	X5040101	J.81		
TFZ60037	J.71	X5040188	J.80		
TFZ60038	J.71	X5040198	J.80		
TFZ60041	J.76	X5040203	J.80		
TFZ60049	J.71	X5040204	J.80		
TFZ60056	J.76	X5040205	J.80		
TFZ60057	J.76	X5040206	J.80		
TFZ60059	J.76	X5040207	J.80		
TFZ60074	J.71	X5040223	J.80		
TFZ64000	J.75	X5040224	J.80		
TFZ64001	J.75	X5040228	J.80		
TFZ64002	J.75	X5040231	J.80		
TFZ64003	J.75	X5040232	J.80		



DIG-0000393	A.3	DIG-0002964	E.10	DIG-0003779	C.37
DIG-0000394	A.4	DIG-0002974	G.66	DIG-0003780	C.38
DIG-0000396	A.5	DIG-0002975	G.70	DIG-0003780	C.39
DIG-0000397	A.6	DIG-0002976	G.71	DIG-0003781	C.40
DIG-0000398	A.7	DIG-0002981	G.72	DIG-0003781	C.41
DIG-0000409	A.2	DIG-0002984	G.73	DIG-0003824	C.14
DIG-0001641	D.6	DIG-0002987	G.74	DIG-0003824	C.15
DIG-0001645	D.11	DIG-0002992	G.75	DIG-0003828	C.16
DIG-0001646	D.12	DIG-0003009	J.85	DIG-0003828	C.17
DIG-0001650	D.11	DIG-0003010	J.86	DIG-0003848	C.32
DIG-0001706	D.12	DIG-0003011	J.87	DIG-0003848	C.33
DIG-0001842	G.100	DIG-0003014	H.21	DIG-0003849	C.34
DIG-0001843	G.101	DIG-0003027	G.68	DIG-0003849	C.35
DIG-0001970	G.102	DIG-0003114	J.88	DIG-0003886	E.18
DIG-0001971	G.98	DIG-0003115	J.89	DIG-0003890	E.17
DIG-0001978	G.99	DIG-0003116	J.90	DIG-0003894	B.18
DIG-0002451	H.2	DIG-0003117	J.91	DIG-0003895	B.20
DIG-0002652	G.91	DIG-0003132	H.3	DIG-0003897	B.21
DIG-0002673	G.3	DIG-0003133	H.4	DIG-0003899	F.3
DIG-0002674	G.4	DIG-0003150	J.93	DIG-0003900	F.8
DIG-0002675	G.5	DIG-0003151	J.94	DIG-0003919	C.42
DIG-0002676	G.6	DIG-0003246	J.92	DIG-0003919	C.43
DIG-0002677	G.7	DIG-0003287	G.92	DIG-0003920	C.44
DIG-0002679	G.8	DIG-0003289	G.83	DIG-0003920	C.45
DIG-0002680	G.9	DIG-0003291	G.82	DIG-0003935	F.11
DIG-0002681	G.10	DIG-0003296	G.80	DIG-0003954	B.22
DIG-0002682	G.11	DIG-0003297	G.81	DIG-0003955	B.23
DIG-0002686	G.12	DIG-0003310	G.84	DIG-0003969	B.24
DIG-0002687	G.13	DIG-0003311	G.85	DIG-0003970	B.25
DIG-0002692	G.14	DIG-0003618	F.9	DIG-0003981	E.20
DIG-0002693	G.15	DIG-0003619	F.10	DIG-0003990	E.17
DIG-0002694	G.16	DIG-0003622	D.2	DIG-0003991	E.18
DIG-0002695	G.17	DIG-0003627	D.2	DIG-0004002	E.19
DIG-0002702	G.18	DIG-0003630	D.3	DIG-0004005	E.22
DIG-0002703	G.19	DIG-0003631	D.3	DIG-0004008	E.21
DIG-0002704	G.20	DIG-0003632	E.12	DIG-0004077	E.25
DIG-0002705	G.21	DIG-0003633	E.13	DIG-0004085	G.96
DIG-0002706	G.22	DIG-0003634	D.4	DIG-0004086	G.93
DIG-0002707	G.23	DIG-0003636	D.5	DIG-0004091	G.94
DIG-0002711	G.24	DIG-0003640	D.6	DIG-0004092	G.95
DIG-0002712	G.25	DIG-0003641	D.7	DIG-0004094	G.67
DIG-0002713	G.26	DIG-0003642	D.7	DIG-0004097	C.30
DIG-0002714	G.27	DIG-0003647	C.2	DIG-0004097	C.31
DIG-0002715	G.28	DIG-0003647	C.3	DIG-0004102	G.90
DIG-0002716	G.29	DIG-0003650	C.4	DIG-0004109	E.16
DIG-0002720	G.30	DIG-0003650	C.5	DIG-0004125	F.2
DIG-0002721	G.31	DIG-0003654	C.6	DIG-0004133	E.8
DIG-0002723	G.32	DIG-0003654	C.7	DIG-0004147	G.76
DIG-0002724	G.33	DIG-0003655	C.8	DIG-0004282	E.23
DIG-0002797	G.34	DIG-0003655	C.9	DIG-0004297	A.12
DIG-0002798	G.35	DIG-0003657	C.10	DIG-0004298	A.9
DIG-0002799	G.36	DIG-0003657	C.11	DIG-0004306	C.28
DIG-0002801	G.38	DIG-0003660	C.12	DIG-0004306	C.29
DIG-0002802	G.39	DIG-0003660	C.13	DIG-0004314	D.8
DIG-0002810	G.40	DIG-0003661	D.8	DIG-0004320	B.11
DIG-0002811	G.41	DIG-0003663	D.9	DIG-0004321	B.12
DIG-0002812	G.42	DIG-0003664	D.10	DIG-0004322	B.13
DIG-0002813	G.43	DIG-0003666	D.9	DIG-0004323	B.14
DIG-0002814	G.44	DIG-0003680	C.24	DIG-0004520	E.2
DIG-0002815	G.45	DIG-0003680	C.25	DIG-0004530	I.4
DIG-0002816	G.46	DIG-0003682	C.26	DIG-0004532	B.8
DIG-0002817	G.47	DIG-0003682	C.27	DIG-0004533	B.9
DIG-0002819	G.48	DIG-0003687	E.6	DIG-0004538	I.2
DIG-0002820	G.49	DIG-0003688	E.2	DIG-0004552	E.24
DIG-0002821	G.56	DIG-0003689	E.3	DIG-0004553	E.24
DIG-0002822	G.58	DIG-0003690	E.3	DIG-0004594	G.79
DIG-0002823	G.59	DIG-0003691	E.4	DIG-0004652	I.7
DIG-0002826	G.60	DIG-0003725	E.9	DIG-0004680	G.87
DIG-0002827	G.61	DIG-0003726	E.5	DIG-0004683	G.88
DIG-0002828	G.62	DIG-0003728	F.4	DIG-0004684	G.89
DIG-0002829	G.63	DIG-0003730	F.5	DIG-0004687	A.11
DIG-0002831	G.64	DIG-0003731	F.6	DIG-0004693	A.10
DIG-0002832	G.65	DIG-0003732	F.7	DIG-0004701	B.10
DIG-0002872	I.5	DIG-0003735	E.7	DIG-0004723	E.14
DIG-0002888	G.2	DIG-0003738	I.6	DIG-0004724	E.15
DIG-0002896	G.77	DIG-0003741	B.16	DIG-0004736	B.26
DIG-0002897	G.50	DIG-0003743	B.17	DIG-0004813	B.2
DIG-0002899	G.51	DIG-0003769	C.18	DIG-0004814	B.3
DIG-0002905	G.52	DIG-0003769	C.19	DIG-0004815	B.4
DIG-0002906	G.53	DIG-0003770	C.20	DIG-0004816	B.5
DIG-0002910	G.54	DIG-0003770	C.21	DIG-0004817	B.6
DIG-0002911	G.55	DIG-0003771	C.22	DIG-0004818	B.7
DIG-0002920	G.78	DIG-0003771	C.23		
DIG-0002954	E.11	DIG-0003779	C.36		

Cette page est volontairement vierge

<b>Table des matières</b>	
<b>Préambule</b>	<b>A</b>
<b>Concept produit</b>	<b>B</b>
<b>Applications standards</b>	<b>C</b>
<b>Coupes standards</b>	<b>D</b>
<b>Solutions complémentaires</b>	<b>E</b>
<b>Vitrage</b>	<b>F</b>
<b>Quincaillerie</b>	<b>G</b>
<b>Options techniques</b>	<b>H</b>
<b>Installation</b>	<b>I</b>
<b>Récapitulatif</b>	<b>J</b>

Cette page est volontairement vierge

# Préambule

## Mentions légales

*DIG-0000409 Rev. A*

Les données et instructions contenues dans cette documentation correspondent aux informations dont nous avons connaissance au moment de l'impression. Hydro se réserve le droit, à tout moment et sans autre avis, d'adapter la documentation technique, de modifier les produits (y compris les profilés, les pièces accessoires, les quincailleries et les techniques d'assemblages) ainsi que de mettre à jour les données techniques qui en dépendent, selon les évolutions et nouveaux développements.

Les mesures, dimensions, plans de montage et suggestions mentionnés dans la documentation ont un caractère purement indicatif et ne dispensent pas l'utilisateur d'une vérification par une personne ayant les compétences techniques appropriées. Hydro décline toute responsabilité quant à l'exhaustivité et à l'exactitude des informations fournies, sauf si l'erreur est intentionnelle ou due à une négligence grave d'Hydro. La sélection des profilés, accessoires et quincailleries, selon les conditions structurelles, exigences statiques, de conception architecturale et souhaits du client, relève de la seule responsabilité du client fabricant. Toute utilisation dans des conditions climatiques ou maritimes extrêmes ou dans des applications autres que celles décrites dans les manuels du système Hydro relève de la responsabilité du client fabricant.

**Les informations contenues dans cette documentation ne constituent ni ne créent aucune garantie, représentation ou caution, sauf si elles sont expressément confirmées par écrit par l'entité juridique contractante d'Hydro. Toutes nos fournitures et/ou services sont soumis et exclusivement régis par nos Conditions Générales de Vente et/ou toutes conditions particulières mentionnées dans notre offre ou spécifiquement convenues dans un contrat écrit.**

Cette documentation, y compris les articles, les images, les impressions d'écran, la conception graphique, les logos, les téléchargements et autres fichiers, est la propriété exclusive de Hydro et est protégée par les lois nationales et internationales sur la propriété intellectuelle. Aucun élément, profil, construction, composant ou documentation vendu ou fourni par Hydro, qu'il soit soumis à la protection d'un brevet, d'une marque ou d'un droit d'auteur, ne peut être copié ou modifié sans l'accord écrit préalable de Hydro.

Sauf si cela est nécessaire pour l'exécution du projet, la documentation ne peut être transmise ou partagée avec un tiers sans l'approbation écrite explicite de Hydro.

Toute utilisation de notre marque à des fins publicitaires ou comme nom de produit n'est admissible qu'à condition d'utiliser exclusivement des profilés, des accessoires et des ferrures de la gamme de produits TECHNICAL® concernée. L'utilisation de la marque pour les composants TECHNICAL® partiellement ou entièrement en combinaison avec des composants tiers n'est pas autorisée. En particulier, les éléments structurels fabriqués contenant des éléments de construction de tiers ne peuvent pas être désignés comme "fenêtres et portes TECHNICAL®" ou similaire.

Les produits et les applications contenus dans ce document sont destinés aux spécialistes de la fabrication et installation de systèmes de construction en aluminium. Les connaissances et compétences techniques spécifiques ainsi que la connaissance des technologies les plus récentes sont supposées acquises et ne seront donc pas davantage approfondies ou détaillées. Les informations générales suivantes sont des recommandations communiquées à titre indicatif. Les informations peuvent ne pas être exhaustives ni complètes.

### Matériau et performances

Sauf exception, les profilés TECHNAL® sont fabriqués selon un processus d'extrusion en alliage **ALUMINIUM EN AW-6060 T66**. Les conditions techniques de livraison et les tolérances dimensionnelles sont prédéterminées selon la norme EN 12020-2 (2017). Cet alliage est le meilleur qui puisse être pour les systèmes de menuiseries destinés au bâtiment. Particulièrement performant, il offre une haute résistance à la corrosion et convient au traitement par anodisation. Les rupteurs thermiques sont produits suivant la norme EN 14024-1 (2005) utilisant, sauf exceptions, des bandes Polymères hautes performances renforcées par des fibres.

Tests effectués selon les normes EN applicables et leurs versions nationales correspondantes.

#### 1. Précautions de stockage et manutention

Toute présence d'humidité, même par la transpiration des mains ou la formation d'eau de condensation, peut provoquer la corrosion des profilés en aluminium extrudé. Même les surfaces anodisées peuvent être attaquées par des substances alcalines, comme le ciment, la chaux, le mortier ou la rouille volatile, les copeaux d'acier ou similaires. Par conséquent, il est important d'entreposer les profilés dans un lieu sec et abrité, en évitant également les fortes amplitudes de températures dans l'atelier. La protection optimale des profilés en aluminium extrudés emballés est obtenue en retirant la feuille protectrice de polyéthylène juste avant de procéder aux divers usinages. Éviter d'exposer les profilés encore emballés à un fort rayonnement solaire direct. Les racks d'entreposage doivent être en bois ou en plastique non agressif pour les profilés. Retirer les profilés des racks en les soulevant et non en les tirant hors des supports. Porter des gants secs et propres à chaque manipulation des profilés. Les profilés traités en surface sont durablement protégés contre les attaques corrosives dans les conditions climatiques normales. Les impacts, compressions ou contraintes de flexion peuvent causer des dommages sur les surfaces anodisées ou laquées des profilés. De tels dommages ne peuvent être éliminés qu'après pré-traitements.

#### 2. Contact avec d'autres matériaux

Si deux métaux ayant un potentiel électrochimique différent sont en contact l'un avec l'autre dans un environnement humide, le métal le moins précieux se corrodera. L'aluminium peut être attaqué en raison de son assemblage avec d'autres matériaux métalliques, sauf l'acier inoxydable du groupe de matériaux 1.4301 (A2) et 1.4401 (A4) conforme à la norme EN 10088-1. Cela s'applique particulièrement au contact du cuivre et d'alliages de cuivre. Les contacts directs avec des pièces métalliques peuvent être évités en utilisant par exemple des pièces plastiques intermédiaires ou un revêtement protecteur. La protection contre la corrosion des pièces en acier, des jonctions et des armatures doit être réalisée conformément aux normes en vigueur localement.

Certaines essences de bois, comme le chêne et le noyer, secrètent un type d'acide pouvant affecter le métal, en particulier dans un environnement humide ou lorsque le bois n'est pas encore sec. Une bonne isolation est recommandée dans ce cas précis.

Autres matériaux: dans le cas de traitement de surface, s'assurer que les matériaux utilisés ne produiront pas de réactions chimiques pouvant altérer le profilé en aluminium.

#### 3. Production

Nos Catalogues de Fabrication fournissent des informations détaillées pour les usinages et l'assemblage des profilés entre eux ainsi que pour le montage des ferrures et des accessoires. Le client fabricant s'engage à respecter les instructions figurant dans la documentation technique. De plus le client doit vérifier que le niveau de performances techniques, d'étanchéité et d'esthétique de la menuiserie fabriquée est bien conforme aux exigences de la gamme. La production en série ne pourra être envisagée qu'après maîtrise complète des processus de fabrication de la gamme.

Les instructions du fabricant, qui sont incluses avec les produits, doivent être respectées.

L'acquisition d'outillages spécifiques (tels que scie, fraiseuse, foret, etc.) est indispensable pour la réalisation d'assemblages de haute qualité. Le fabricant doit s'assurer de la bonne lubrification des centres d'usinage et machines outils utilisés pour la préparation des profilés en aluminium. Retirer tout excès de lubrifiant sur les profilés aluminium avant assemblage.

## Consignes importantes - 2nde partie

DIG-0000394 Rev. A

TECHNAL® offre une gamme complète de gabarits de perçage et d'assemblage, d'outils spécifiques au système, d'outils de poinçonnage et de découpe pour une fabrication efficace et économique de toutes les gammes TECHNAL®. Tout usinage doit être effectué avec le plus grand soin et dans le strict respect des consignes de sécurité, afin d'éviter d'endommager les profilés en aluminium revêtus d'un traitement de surface.

Les mâchoires de serrage et les supports des établis doivent être fabriqués dans un matériau approprié, comme le bois ou le polymère, pour éviter l'adhérence des copeaux d'aluminium. De plus, ces outillages doivent être nettoyés régulièrement pour éviter de rayer les profilés. Ne pas utiliser de marteau en acier pour travailler les profilés en aluminium.

La plupart des quincailleries TECHNAL® sont livrées lubrifiées en sortie d'usine, cependant les gorges pour tringle, les compas d'ouverture, les tiges de crémonne, les kits de verrouillage, les accessoires de manoeuvre des fenêtres, les crémonnes et autres poignées d'ouverture doivent être légèrement graissés avant leur montage.

En complément des directives et techniques émanant des organismes de construction (national et Européen), quelques règles de base doivent être respectées lors de l'assemblage et de la pose d'une menuiserie, afin d'obtenir un produit fini de qualité. Dans les parties suivantes, des spécifications non exhaustives sont données pour la construction, la fabrication et la pose d'éléments de fenêtres, de portes et de façades.

- **Débit des profilés**

Afin d'obtenir une coupe à 45° correcte, il est important de bien positionner et d'immobiliser le profilé sur la scie. Le profilé doit toujours être positionné de manière à ce que ses côtés soient bien en appui contre le banc de scie et les cales de sciage (si utilisées). Le profilé doit être fixé de manière à ce qu'il n'ait pas tendance à se pencher ou à se déformer.

- **Poinçonnage, fraisage et perçage des profilés**

Après usinage, ébavurer, dégraisser et traiter les profilés en aluminium à l'aide d'un produit approprié. Nous recommandons d'utiliser un produit homologué de notre gamme PROfessional. Il faut de plus veiller à ce que le traitement de surface du profilé aluminium ne soit pas endommagé pendant les différentes étapes de fabrication. Par exemple: réalisation des trous de drainage ou d'égalisation de pression, fraisage ou poinçonnage pour les assemblages de profilés ou les fixations.

- **Ajustement des coupes**

La parfaite étanchéité des coupes et des assemblages se fera par l'utilisation de mastics de collage appropriés. La coupe doit être propre et nette et étanchée avec le produit approprié (se référer strictement au Manuel de Fabrication). Utiliser exclusivement les produits de notre gamme PROfessional.

Concernant les assemblages de profilés pour des fenêtres/portes et autres châssis en aluminium, l'étanchéité sur la partie visible ne doit pas excéder les 0.3mm de largeur. Les différences constatées dans les assemblages de profilés, mesurées dans la surface de construction au niveau des angles et des raccords en T, ne doivent pas être supérieures aux tolérances d'extrusion décrites dans la norme EN 12020-2 (2017).

En raison de l'irrégularité (creux et hauteur d'arc) des profilés, il n'est pas toujours possible de respecter les exigences relatives à l'inégalité des assemblages de profilés ; pour cette raison, l'inégalité ne peut être supérieure à 0,5 mm.

Appartiennent également à ce groupe les profilés de jonction pour le montage de la fenêtre: meneau, profil de finition de montant de porte, seuils,... Ceux-ci doivent toujours être rendus étanches à l'air et à l'eau avec un kit de scellement neutre et élastique. Pour certains des joints spécifiques, voir les détails correspondants dans le manuel.



## Consignes importantes - 3ème partie

DIG-0000396 Rev. A

### • Assemblage des profilés durant la construction

Cela prend en compte les façades vitrées, avec panneaux et autres éléments de construction durant le montage. Avec ces derniers, le jeu pour les connexions de profilés devra être choisi de telle sorte qu'avec les différences de température, le fonctionnement ne sera pas perturbé.

Les joints entre les joints horizontaux et verticaux des façades vitrées ne doivent pas dépasser 2 mm (sauf indication contraire), tolérances de profilé exclues, amène à ce que les joints plus grands doivent être scellés avec un produit d'étanchéité approprié. Se référer strictement aux instructions du Catalogue.

Font également partie de ce groupe les profilés de liaison nécessaires à la réalisation de l'ensemble de la construction : poteaux d'angle, profilés de reconstitution, profilés de renforcement, profilés de jonction, ... Ceux-ci doivent toujours être étanches à l'air et à l'eau afin d'éviter toute infiltration d'eau.

### • Collage des profilés

Le collage doit être effectué uniquement selon les instructions du fabricant de la colle. Il convient de respecter les fiches techniques, la fiche produit/sécurité et les tableaux de prétraitement en vigueur. Afin de garantir une adhérence maximale de l'adhésif et la compatibilité des matériaux, il est recommandé d'effectuer des tests préliminaires avec les adhésifs sur les matériaux d'origine et d'obtenir l'approbation écrite correspondante. C'est de la responsabilité du constructeur. Selon le fabricant, ces produits adhésifs ne conviennent qu'aux utilisateurs expérimentés. Les adhésifs polyuréthanes ne doivent pas entrer en contact avec du silicone ou des agents contenant du silicone et les vitrages isolants dont les bords sont composés de silicone ou de polysulfure (Thiokol) ne doivent pas être utilisés. Des chiffons de nettoyage jetables doivent être utilisés pour le nettoyage et le prétraitement.

### • Drainage

L'eau transporte des poussières pouvant adhérer dans les rainures et provoquant des dépôts dans les gorges comme celles des joints par exemple.

Mesures visant à empêcher la pénétration des eaux de pluie dans les feuillures:

- Coupes et raccords de profils verticaux sur des profils horizontaux, jonction des joints de vitrage et d'étanchéité: utiliser un joint élastique approprié afin d'empêcher la pénétration de l'eau de pluie.

- Pour éviter toute stagnation de l'eau de pluie dans les assemblages de fenêtres, la pression de l'air dans les feuillures doit être la même que la pression de l'air extérieur. Il s'agit de l'égalisation des pressions. Les feuillures doivent donc être dotées de trous de ventilation et leur finition doit être aussi étanche que possible vers l'intérieur. Pour plus de détails sur le positionnement, se référer au Manuel de Fabrication.

- Bien suivre les indications du Manuel de Fabrication afin de garantir un drainage optimal.

- Respectez la distance réglementaire entre les trous de drainage. Pour plus de détails sur le positionnement, se référer aux indications du Manuel de Fabrication.

- Le drainage de la gorge entre le cadre fixe et la partie ouvrante doit avoir un minimum de lumières près des angles avec une surface de minimum 50 mm<sup>2</sup> par lumière. Cela peut être un trou de drainage de diamètre 8 mm, ou une lumière de 5 x 15mm comme défini selon la norme EN12488. Sauf indication contraire (ouvrants de fenêtres, de portes et de mur-rideaux), les principes de drainage peuvent légèrement différer des instructions ci-dessus. Se référer uniquement aux directives mentionnées dans le Manuel de Fabrication.

### • Joints

Les joints de vitrage pré-formés, tels que les joints pour l'étanchéité à l'eau et à l'air ainsi que les joints acoustiques, sont habituellement en EPDM, en TPE (caoutchouc thermoplastique) ou en silicone.

La jonction entre joints peut se faire comme suit:

- Collé avec un adhésif répondant aux exigences de développement durable.

- Joints d'angle, ou joints cadres vulcanisés.

- Etanchéité périphérique.

Les joints mis en place devront respecter une tolérance pour prendre en compte du rétrécissement : +/- 1% de longueur supplémentaire, sauf indication contraire. Nous proposons des solutions de mastics, compatible avec les surfaces d'aluminium laquées, pour réaliser l'étanchéité des jonctions avec les joints de structure et d'assemblage. Les fiches techniques de traitement et de sécurité de ces produits d'étanchéité seront à prendre en compte. Le client fabricant assume la responsabilité du choix et de l'achat des produits d'étanchéité utilisés.

### • Vitrage

La méthode de calage devra être compatible avec le type de vitrage sélectionné afin d'en garantir la bonne mise en place. Nous recommandons d'utiliser les supports de vitrage préconisés, compatibles avec chaque type de vitrage. Nos logiciels de chiffrage permettent de calculer les dimensions des vitrages conformément à la nomenclature du projet. Une attention particulière doit être accordée aux réglementations en vigueur concernant les trous d'égalisation de pression et de drainage, réalisés dans les zones comportant des ouvrants. Tous les systèmes TECHNAL® sont conçus pour accueillir des vitrages entre joints Elastomer. Sauf exceptions, ces joints sont réalisés en EPDM. Certains sont siliconés ou enrobés de Polymère (polymérisé par glissement) pour en faciliter l'assemblage. Les joints ne doivent pas être étirés lors de leur installation. Suivre impérativement les instructions du Manuel de fabrication. Des outils complémentaires permettant la mise en place des joints sont disponibles. Les joints cadre vulcanisés sont montés depuis l'angle du cadre dormant et ce jusqu'au centre.

L'utilisation de plaques de remplissage en verre acrylique (PMMP=Polyméthacrylate de méthyle) et en polycarbonate (PC) peut entraîner un risque de fissures de tension, causées par le contact avec nos joints EPDM. La responsabilité d'Hydro ne saurait être engagée. Se rapprocher des fabricants verriers pour éviter tout risque d'incompatibilité.

### **4. Accrochage**

Les fixations (ancrages de fenêtre, chevilles, etc.) sont en nombre suffisant pour résister à la pression normale de l'air et à toute autre charge possible avec un coefficient de sécurité de 3, sans déformation permanente.

Les pièces d'accroche sont disposées à distance maximum de 750 mm et 200 mm de chaque angle ou de la jonction montant/traverse, située dans le cadre fixe.

Dans le cas de pièces mobiles de fenêtres ou de portes, il est recommandé de positionner les ancrages près du point d'appui, de l'articulation ou de la serrure.

### **5. Laquage et autres traitements**

De légères marques et d'autres rugosités légères telles que des marques de frottement sur les surfaces visibles des profilés en aluminium extrudé sont admissibles conformément à la norme EN 12020-1. Le degré d'élimination de ces défauts dépend du type de traitement de surface ultérieur.

L'anodisation et le laquage doivent être effectués conformément à la norme européenne. Les produits TECHNAL® proposent un traitement de surface de haute qualité et ne peuvent être tenus responsables des dommages et des coûts résultant d'une finition de surface qu'ils n'auront pas réalisée.

Le plâtre ou le ciment dans l'air humide ou la pulvérisation de plâtre ou de ciment a un impact superficiel sur l'aluminium, qui présentera des marques blanches après nettoyage, même sur les surfaces anodisées. La protection optimale des éléments de construction en aluminium est obtenue pendant les travaux de construction en utilisant des cadres de plâtrage, dans lesquels les éléments structurels sont montés après la fin des travaux de maçonnerie et de plâtrage. Pour l'application d'autres procédés de protection (vernis à bandes ou vernis transparent, films plastiques autocollants), l'utilisateur est seul responsable de la compatibilité absolue des produits utilisés avec les pièces structurelles en aluminium anodisées ou laquées. Afin d'éviter tout recours pour les dommages causés par des tiers, il est recommandé de procéder à une inspection intermédiaire après achèvement de chaque étape de construction des grands projets. Les recommandations habituelles concernant le traitement des éléments de construction en aluminium ne suffisent pas à libérer le client fabricant d'éventuelles demandes d'indemnisation.

### **6. Nettoyage**

TECHNAL® fournit des produits de nettoyage appropriés pour les modules fabriqués, compatibles avec les surfaces anodisées et laquées lorsque utilisés conformément aux prescriptions. Il est recommandé d'utiliser exclusivement les produits proposés dans notre catalogue pour éviter tout dommage sur les surfaces traitées des profilés. Outre les contraintes dues au rayonnement solaire et à la pluie, les parties extérieures sont exposées à des composants atmosphériques agressifs, ce qui rend les salissures inévitables. Cela nuit à l'aspect de la façade, et constitue un risque de corrosion lié à l'accumulation constante des salissures. Les composants doivent donc être nettoyés à intervalles réguliers, la durée de ces intervalles dépendant de l'exposition du site et des contraintes environnementales.

Conseils importants concernant le nettoyage:

- Enlever les salissures légères avec de l'eau contenant un produit de nettoyage neutre (pas de savon !) à l'aide d'une éponge et d'un chiffon, puis rincer abondamment à l'eau claire.
- Les salissures plus importantes nécessitent l'utilisation de produits de nettoyage légèrement abrasifs, qui ne doivent toutefois pas être utilisés sur le verre.
- Pour les surfaces laquées, tester les agents sur une surface cachée pour s'assurer que les agents n'attaquent pas le laquage, mécaniquement ou chimiquement.
- Ne pas utiliser de produits de nettoyage dont le pH est inférieur à 5 et supérieur à 8, des produits abrasifs ou de ponçage, de la laine d'acier ou des brosses métalliques.

### **7. Maintenance**

Dans la mesure où il n'y a pas de dysfonctionnements ou de dommages causés par une mauvaise utilisation, l'entretien dans les maisons privées peut se limiter à un léger huilage ou graissage des quincailleries accessibles à intervalles plus espacés.

Concernant les projets plus importants et les bâtiments publics, l'entretien doit être effectué par des professionnels, surtout lorsqu'il s'agit de mesures de préservation supplémentaires. Dans ce cas, le fabricant peut garantir la qualité de son travail sur une longue période ainsi que la satisfaction de son client en concluant un contrat de maintenance avec le propriétaire du bâtiment. En général, un contrat de maintenance entre le fabricant et le propriétaire/investisseur/société d'exploitation est recommandé pour assurer la sécurité et la pérennité des ouvertures.

# INFORMATIONS GÉNÉRALES

Cette page est volontairement vierge

# ABRÉVIATIONS

## Abréviations

DIG-0004298 Rev. A

Dimensions générales		Profilés et accessoires	
<b>D</b>	Profondeur module	<b>E</b>	Joint de vitrage extérieur
<b>H</b>	Hauteur (H1, H2...)	<b>Sg</b>	Supports
<b>W</b>	Largeur (W1, W2...)	<b>Re</b>	Réducteurs
<b>Hv</b>	Vantail/ Ouvrant/ Hauteur vantail (Hv1...)	<b>TB</b>	Rupture de pont thermique
<b>Wv</b>	Vantail/ Ouvrant/ Largeur vantail (Wv1...)	<b>Gs1</b>	Cales de support suivants instructions de calage
<b>x</b>	Dimension générale	<b>Gs2</b>	Espaceurs suivants instructions de calage
<b>y</b>	Dimension générale	<b>Gs3</b>	Espaceurs pour transport et manutention
<b>z</b>	Dimension générale	<b>Cd</b>	Traverse diagonale
<b>Htc</b>	Axe traverse	<b>Im</b>	Joint de vitrage int. pour montant
<b>Wmc</b>	Axe montant	<b>It</b>	Joint de vitrage ext. pour montant
<b>ht</b>	Hauteur du profilé RPT	<b>Toitures et verrières</b>	
<b>hc</b>	Hauteur du capot	<b>Hs</b>	Hauteur verrière
<b>Hb</b>	Hauteur de la parclose	<b>Cs</b>	Traverse de verrière
<b>Wb</b>	Largeur de la parclose	<b>Ai</b>	Angle de l'intersection
<b>Typologie façade</b>		<b>α</b>	Angle de la pente de toit
<b>CPP</b>	Serreur filant	<b>γ</b>	Angle de la traverse en diagonale
<b>FCPP</b>	Serreur capot plat	<b>δ</b>	Angle des surfaces de toit
<b>PPP</b>	Serreur ponctuel	<b>ρ</b>	Angle par rapport au sol
<b>SSG</b>	VEC	<b>β</b>	Angle de la surface
<b>HL</b>	Trame horizontale	<b>Calculs</b>	
<b>VL</b>	Trame verticale	<b>Fg</b>	Poids mort
<b>Vitrages et remplissages</b>		<b>Fv</b>	Charge verticale
<b>Gs</b>	Simple vitrage	<b>Fh</b>	Charge horizontale
<b>Gd</b>	Épaisseur vitrage isolant (double)	<b>FL</b>	Charge perpendiculaire
<b>Gt</b>	Épaisseur vitrage isolant (triple)	<b>Fll</b>	Charge parallèle
<b>Gsp</b>	Vitrage flotté	<b>a</b>	Distance d'ancrage
<b>Glg</b>	Vitrage feuilleté	<b>Fh-</b>	Dépression
<b>Gsg</b>	Panneau simple vitrage sécurité (verre trempé)	<b>Fh+</b>	Pression au vent
<b>Ghs</b>	Verre résistant à la chaleur	<b>Ft</b>	Traction
<b>Hi</b>	Hauteur du remplissage	<b>fb</b>	Support d'accrochage fixe (poids mort)
<b>Wi</b>	Largeur du remplissage	<b>mb</b>	Support d'accrochage mobile (charge mobile)
<b>Ti</b>	Épaisseur du remplissage	<b>Divers</b>	
<b>Usinages</b>		<b>L1</b>	Niveau de drainage L1
<b>nh</b>	Hauteur de découpe	<b>L2</b>	Niveau de drainage L2
<b>nw</b>	Largeur de découpe	<b>Nf</b>	Nombre de cadre
<b>cd</b>	Dimension de contrôle	<b>Ni</b>	Nombre de remplissage par cadre
<b>sb</b>	Niveau de la lame de scie	<b>w</b>	Mur
<b>ca</b>	Angle de contrôle	<b>fl</b>	Sol (au-dessus / en-dessous)
<b>Tp</b>	Rotation du profilé	<b>u</b>	sous la dalle

# ABRÉVIATIONS

## Abréviations SOLEAL Next

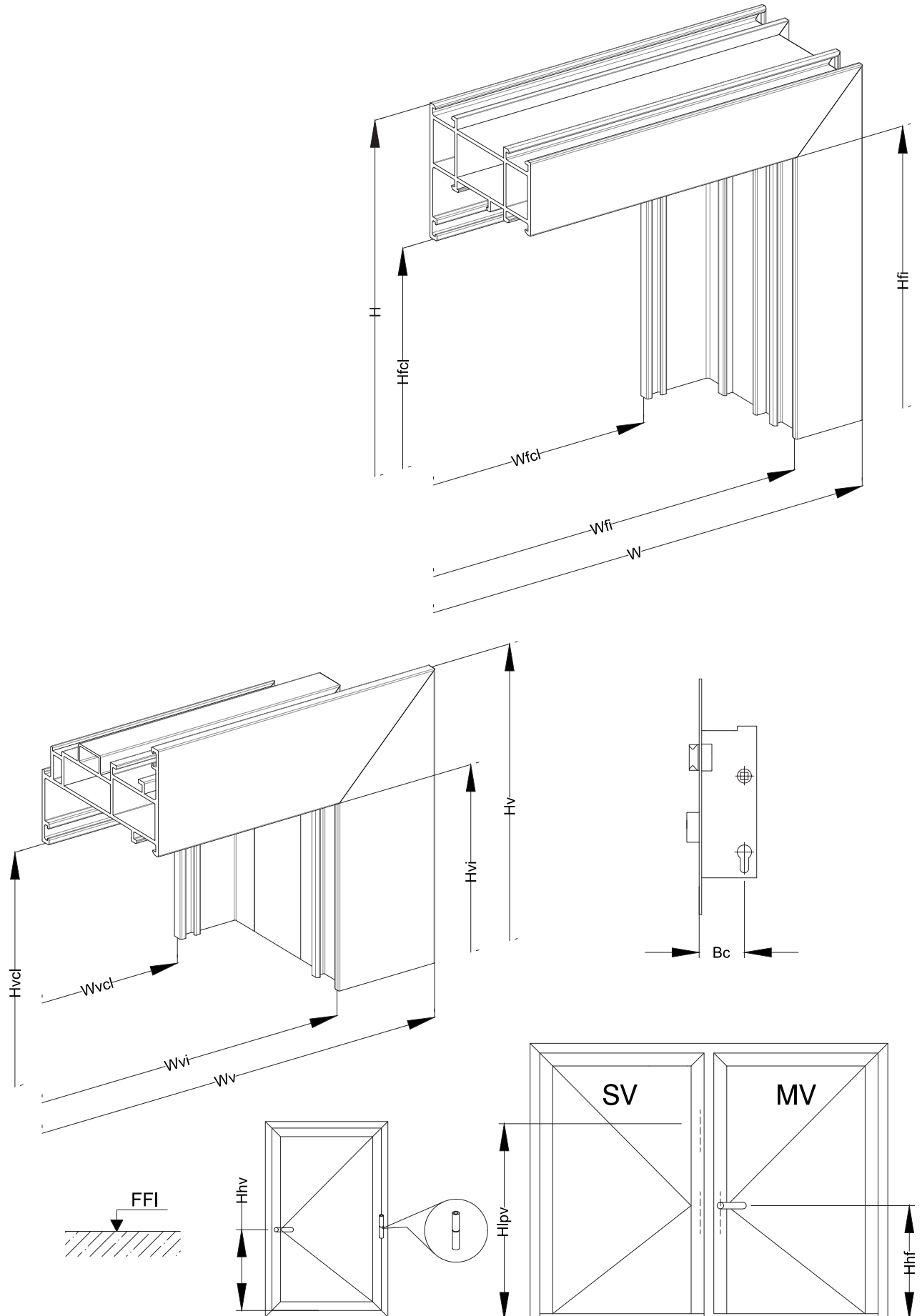
DIG-0004693 Rev. A

Abréviations - Portes et Fenêtres		Abréviations - Portes et Fenêtres	
AFT	Anti-pince doigts	Bc	Profondeur du cylindre
B	Bas	Ffl	Sol fini
BD	Porte-fenêtre	Ht	Hauteur traverse (Ht1 / Ht2)
BG	Vitrage extérieur parclosé	Hc	HC = Hauteur cylindre
Ch	Paumelle centrale	Hf	HT = Entraxe hauteur de trame
CI	Verrouillage centrale	Hfcl	Hauteur de passage dormant
DA	Personne à mobilité réduite	Hfi	Hauteur interieure dormant
DAD	Porte double action	Hhf	Hauteur poignée / Sol
Db	Décibel	Hhv	Hauteur poignée ouvrant (depuis le bas de l'ouvrant)
DC	Ferme-porte	HJ	Hauteur Juliet Balcony
DI	Profondeur serrure	Hk	Hauteur verrou semi-fixe
IDC	Ferme-porte intégré	Hlpv	Hauteur verrou semi-fixe
Igg	Joint de vitrage intérieur	Hvcl	Hauteur de passage ouvrant
L	Gauche	Hvi	Hauteur intérieure ouvrant
LWP	Gauche en poussant	Wfcl	Largeur de passage dormant
Mf	Largeur Partie Fixe	Wfi	Largeur intérieure dormant
Mv	Largeur Partie Ouvrante	WJ	Largeur Juliet Balcony
MV	Vantail de Service	Wvcl	Largeur de passage ouvrant
NTB	Non Rupture thermique	Wvi	Largeur interieure ouvrant
OA	Ouvrant à l'Anglaise		
OF	Ouvrant à la Française		
R	Droite		
RWP	Droite en poussant		
SAD	Porte simple action		
SALP	Simple action gauche en poussant		
SARP	Simple action droite en poussant		
SD	Va-et-vient		
SFA	Bavette Tapée Couvre-joint		
SSP	Semi-fixe percussion		
SV	Vantail semi-fixe		
T	Haut		
T&T	Turn & Tilt		
TBT	Oscillo-battant (Française/Soufflet)		
V	Vantail / Vantaux		
s	Embout (haut ou bas)		

# ABREVIATIONS

Abréviations SOLEAL Next

DIG-0004687 Rev. A



# SYMBOLES

## Définition de la gauche et de la droite pour applications selon norme 12519:2019

L'ouverture est toujours vue de l'extérieur.

A : Ouverture d'un seul vantail vers l'intérieur - Gauche

B : Ouverture d'un seul vantail vers l'intérieur - Droite

C : Ouverture d'un seul vantail vers l'extérieur - Gauche

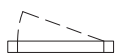
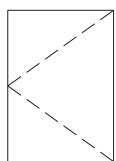
D : Ouverture d'un seul vantail vers l'extérieur - Droite

E : Ouverture de deux vantaux vers l'intérieur - Gauche en poussant ou Droite en poussant

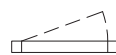
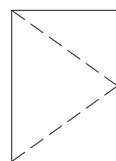
F : Ouverture de deux vantaux vers l'extérieur - Gauche en poussant ou Droite en poussant

DIG-0004297 Rev. A

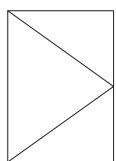
A



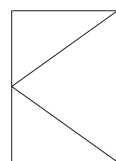
B



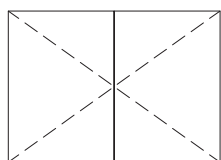
C



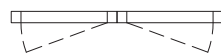
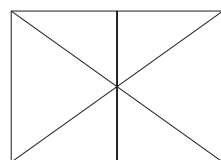
D



E


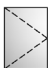
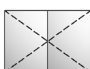
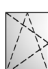
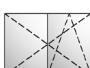









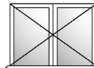

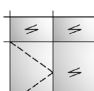
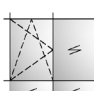
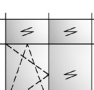
F


















# SYMBOLES EN 12519

	Description
	Châssis fixe
	Fenêtre 1 vantail ouverture intérieure
	Fenêtre 2 vantaux ouverture intérieure
	Fenêtre oscillo-battant
	Fenêtre oscillo-battant 2 vantaux
	Fenêtre à soufflet ouverture intérieure
	Fenêtre 1 vantail ouverture extérieure
	Fenêtre 2 vantaux ouverture extérieure
	Porte sur paumelles 1 vantail ouverture intérieure
	Porte sur paumelles 1 vantail ouverture extérieure
	Porte sur paumelles 2 vantaux ouverture intérieure avec plinthe
	Porte sur paumelles 2 vantaux ouverture intérieure

	Description
	Porte sur paumelles 2 vantaux ouverture extérieure
	Mur rideau avec allège
	Mur rideau avec porte et imposte
	Mur rideau avec oscillo-battant et allège
	Mur rideau avec oscillo-battant et imposte

# SYMBOLES

	Description
	Attention
	Vue extérieure
	Opération manuelle
	Échelle
	Résistance à l'effraction
<b>65</b>	Module 65 mm
<b>75</b>	Module 75 mm
	Nettoyage avec X5070015 ou X5070016
	Utiliser Colle bi-composants X5070009
	Utilise Silicone X5070018
	Utilise colle X5070012
	Débordement

	Description
	Tournevis
	Appuyer
	Outil de sertissage
	Consignes de sciage
	Outil multifonctionnel
	Gabarit de perçage
<b>M</b>	Moteur

## Concept produit

B

# PRÉSENTATION DU SYSTÈME

## Concept produit- 1ère partie

DIG-0004813 Rev. A

La fenêtre SOLEAL Next est une offre complète de profilés à rupture de pont thermique, joints, accessoires et quincaillerie.

Ce concept de menuiseries permet, à partir d'une ossature de 65 mm de profondeur, la fabrication d'une fenêtre ouverture intérieure et extérieure.

Pour l'ouverture intérieure l'utilisation de deux solutions d'ouvrants permettant d'obtenir trois aspects extérieurs différents :

Version Apparent. - Version Minimal. - Version Minimal avec Chant clippable.

### • LES DORMANTS

Profilés tubulaires symétriques multi-chambres basés sur un module de 65mm de profondeur à rupture thermique. La rupture thermique centrée est obtenue par deux barrettes serties.

• SOLEAL Next 65, 2 barrettes thermiques alvéolaires de 30 mm en PA66 « moussée » chargées à 25% de fibre de verre

#### Différents principes de dormant :

Dormant standard avec double rainure parclose.

Dormant drainage caché avec double rainure.

Dormant avec double rainure de clippage.

Dormant avec double rainure de clippage drainage caché.

Dormant avec rainure de clippage extérieure et couvre joint intégré de 25 mm avec ou sans drainage caché.

Porte résidentielle avec seuils plat et plinthe automatique ou PMR (15 mm) en ouverture intérieure et extérieure.

#### Dormants spéciaux :

Dormant double rainure parclose avec des aspects extérieurs type « Slope » ou « Step »

Dormant sans rainure sur la barrette, avec ou sans couvre joint intégré de 25 mm.

Dormant pour intégration dans la structure de mur rideau TENTAL.

Dormant double rainure de dilatation

Seuil PMR15/20mm

### • TRAVERSES

Traverses standard de 73 à 250 mm de vues extérieures.

Traverses avec alvéovis de 73 et 80 mm de vues extérieures

### • ENSEMBLES MENUISES

Composé

Ensemble composé par principe de meneaux et traverses.

Châssis dos à dos par profilé de liaison.

Meneaux à rupture de pont thermique de même module ou module différent, acceptant les dormants standards et BTC.

## Concept produit - 2ème partie

DIG-0004814 Rev. A

### • LES PROFILS DE LIAISON

Profilés tubulaires multi-chambres basés sur une échelle de module allant de 65mm à 180mm de profondeur à rupture thermique.

La rupture thermique est obtenue par 2 barrettes serties alvéolaires de 30 mm en PA6.6 chargées à 25% de fibre de verre.

#### **Assemblage de 2 dormants « dos à dos » :**

- Dormants standard avec double rainure parclose.

Coté intérieur un profilé en forme de « H » assure le bon positionnement des dormants, coté extérieur un jonc PVC assure l'étanchéité à l'air et à l'eau, la liaison mécanique des 2 dormants est obtenue par vis inox.

- Dormants avec double rainure de clippage.
- Un « U » en aluminium est clippé dans les rainures intérieures et extérieures. Coté extérieur un joint silicone assure l'étanchéité à l'air et à l'eau, la liaison mécanique des 2 dormants est obtenue par vis inox.

#### **Assemblage de 2 dormants avec profilés de liaison :**

Un profilé intermédiaire de liaison à rupture thermique, renforcé ou non renforcé, assure la liaison des 2 dormants de module identique ou différent.

Coté intérieur un profilé en forme de « H » assure le bon positionnement des dormants, coté extérieur un joint tubulaire assure l'étanchéité à l'air et à l'eau, la liaison mécanique des 2 dormants est obtenue par vis inox.

Ce profilé est compatible dans les cas suivants:

- Dormants standard avec double rainure parclose.
- Dormants avec double rainure de clippage.
- Profondeurs de dormant allant de 65 mm à 180mm.

# PRÉSENTATION DU SYSTÈME

## Concept produit - 3ème partie

DIG-0004815 Rev. A

### • LES OUVRANTS

#### Ouvrant version apparent :

Profilés tubulaires multi-chambres de 75 mm à rupture thermique.

La rupture thermique est obtenue par deux barrettes serties.

- Soleal Next 65, 2 barrettes thermiques alvéolaires de 30 mm en PA66 « moussée » chargées à 25% de fibre de verre.

4 ouvrants en ouverture intérieure : 34mm,41mm,61mm et 71mm de vue extérieure.

2 traverses intermédiaires d'ouvrant de 73mm & 80 mm de vue extérieure.

Différents esthétiques extérieurs :

- Square, Flush, Soft, Slope and Step.

Battement central ouverture 2 vantaux.

#### Ouverture intérieure :

Profilés tubulaires multi-chambres à rupture thermique en PA66 alvéolé

Battement central de 66 mm de vue extérieure, fixé sur l'ouvrant semi-fixe

Liaison à ouvrant par étanchéité à sec.

Face vue extérieure minium du meneau central 146mm.

Battement central réduit tubulaire multi-chambres à rupture thermique PA66 alvéolé de 126mm de vue extérieure

Profilé poignée centrée optionnel

#### Ouvrants version minimal et minimal chant clippable:

Profilés tubulaires multi-chambres à rupture thermique en PA66 alvéolé

La rupture thermique est obtenue par 1 barrette tubulaire sertie conçue pour reprendre une parclose TPE extérieure.

- SOLEAL Next 65, 1 barrette thermique tubulaire de 30 mm en PA66 chargées à 25% de fibre de verre alvéolaire

Différents esthétiques intérieurs :

- Square, Slope and Step

Battement central ouverture 2 vantaux.

#### Ouverture intérieure :

Profilés tubulaires multi-chambres à rupture thermique en PA66 alvéolé

Battement central de 66 mm de vue extérieure, fixé sur l'ouvrant semi-fixe

Liaison avec l'ouvrant par étanchéité à sec

Face vue extérieure du meneau central 118 mm.

Profilé poignée centrée optionnel

## Concept produit - 4ème partie

DIG-0004816 Rev. A

### • PRINCIPES

#### **Bicoloration**

Les profilés intérieurs et extérieurs liaisonnés par des barrettes permettant la bi-coloration.

#### **Deux possibilités d'assemblage :**

L'équerre permet l'assemblage en coupe d'onglet par sertissage ou goupillage (à visser ou frapper).

**Deux types d'équerres** :filées ou à expansion pour assurer l'affleurement des coupes.

#### **Étanchéité :**

##### Ouvrant intérieur :

L'étanchéité entre le dormant et l'ouvrant est basée sur le principe d'un joint central en EPDM ou EPDM cellulaire bi-durété.

La continuité du joint central en EPDM est assurée dans les angles par angles moulés.

La continuité du joint central en EPDM cellulaire bi-durété dans les angles est assurée en tournant dans les angles ou par angles moulés sans colle

##### **Joint tournant.**

L'étanchéité des angles est assurée par une pièce d'angle clippée et injection des pièces d'angle de mastic MS Polymère.

##### **Angles moulés.**

Quatre pièces d'angles moulés ayant la forme du joint assurent la continuité du joint central.

L'étanchéité du joint central avec les pièces d'angle est assurée par compression.

##### **Option :**

Pour des sites exposés : ajout d'un joint d'étanchéité supplémentaire sur la battue du dormant.

##### **3 niveaux de performances Thermiques pour Fenêtre ouverture intérieure.**

« T-Efficiency » composé du joint central EPDM et joint de vitrage extérieur tubulaire.

« T-Performance » composé du joint central EPDM cellulaire bi-durété.

« T-Performance + » composé du joint central EPDM cellulaire bi-durété et d'une mousse thermique dans la feuillure de l'ouvrant.

## Concept produit - 5ème partie

DIG-0004817 Rev. A

### • PRISE DE VOLUME

#### Versions Apparent :

La prise de volume est identique pour le dormant et l'ouvrant pour l'ouvrant square  
Utilisation du principe de parclose crochetable alu sur alu.

- SOLEAL Next 65 : épaisseurs de vitrage de 7 à 62 mm en version « Flush »  
2 design de parclose : Standard ou Step.

Un clip se rajoute pour les finitions anodisées.

Pour assurer les prises de volume, 11 joints tournants sont nécessaires : 2 joints extérieurs et 9 joints intérieurs dont 2 transparents.

Une mousse thermique dans la feuillure de l'ouvrant sur la version « T-Performance + ».

#### Versions Minimal et Minimal chant clippable :

Prise de volume:

- SOLEAL Next 65 : 3 ouvrants pour une épaisseurs de vitrage de 22 à 44 mm

Ouvrant Minimal :

Maintien du vitrage par une parclose extérieure thermoplastique isolante visible dans sa partie haute et formant un pan coupé.

Ouvrant minimal chant clippable :

Maintien du vitrage par une parclose extérieure thermoplastique isolante adaptée dans sa partie haute pour recevoir un chant clippable de 19 mm de face vue extérieure.

5 joints de vitrage intérieur tournant en EPDM foam. Alternative : 3 joints de vitrage intérieur tournant en EPDM.

Une mousse thermique dans la feuillure de l'ouvrant sur la version « T-Performance + ».

### • DRAINAGE

Deux solutions : visible ou caché.

Drainages en façade par trous oblongs et protégés par un déflecteur. Déflecteur disponible aussi dans la teinte de la menuiserie.

Drainages cachés évitant l'utilisation de déflecteurs.

### • QUINCAILLERIE

#### Ouverture intérieure :

La quincaillerie cachée permet 3 reprises de poids de vitrage par l'intermédiaire de l'articulation basse, réglable et déclinée en versions droite et gauche :

- Articulation basse jusqu'à 80kg par vantail.
- Articulation basse jusqu'à 110kg par vantail.
- Articulation basse 110 kg associée à un transfert de charge jusqu'à 160 kg par vantail.

La quincaillerie permet une ouverture d'ouvrant à 180° jusqu'à 110 kg, puis 100° entre 110 kg et 160 kg.

L'articulation basse est commune aux châssis OF, OB, BO, 1 et 2 vantaux.

L'ouverture française se compose d'une articulation basse et d'une articulation haute, droite ou gauche.

Elle est complétée par des raidisseurs côté articulation, et d'un renvoi d'angle additionnel pour châssis grande largeur et assurer le verrouillage multipoints.



## Concept produit - 6ème partie

DIG-0004818 Rev. A

L'OB et le BO se composent d'une articulation basse (la même que l'ouvrant à la française), d'un compas haut, droite ou gauche, différent selon la largeur d'ouvrant.

Compas additionnels OB et BO pour châssis grande largeur.

Renvoi d'angle additionnel pour châssis grande hauteur et grande largeur.

Ouverture à 2 vantaux

Les ouvertures à 2 vantaux disposent d'un kit renvoi complémentaire sur l'ouvrant de service, d'une targette semi-fixe et d'un verrou à bascule sur l'ouvrant semi-fixe.

Tige de crémone spécifique pour l'ouvrant semi -fixe

L'ouverture en soufflet se compose de deux articulations hautes reprises de l'ouverture française, droite et gauche, et d'une paire de compas d'ouverture pour soufflet.

### **Accessoires complémentaires :**

Limiteurs d'ouverture selon la largeur du châssis. obligatoire en association avec le transfert de charge

Limiteur d'ouverture avec frein

Kit de micro ventilation compatible OB/BO et OF.

Capots de finition pour la rainure du dormant et la tige de crémone.

### **Installation quincaillerie.**

La pose des différents organes se fait de face dans la rainure.

Positionnement de certains éléments par butée détachable.

Fixation des éléments par vis de serrage ou vis poinçon.

La liaison de la tige de crémone avec les différents composants se fait directement par des vis poinçon.

### **Fermetures :**

La manœuvre des différentes fermetures se fait par boîtier de crémone monodirectionnel caché dans l'ouvrant.

### **Sécurité anti-effraction (PAS24 / RC2) :**

Ouvrants Apparent et Minimal, ouverture intérieure :

Ajout de points de fixation spécifiques , suivant abaques.

Kit de pièces spécifiques RC côté articulation

Plaque de protection du boîtier crémone anti-percement pour RC2

Collage structurel du vitrage en feuillure

Versions ouvrants Apparent : RC2 points ponctuels

Version ouvrants Minimal : RC2 collage périmétral.

Utilisation des poignées à clef.

### **Porte résidentielle avec serrure :**

Paumelles en applique, 2 lames jusqu'à 120kg ou 3 lames jusqu'à 160 kg.

Serrure 1 point

Serrure 3 points avec fermeture par poignée à lever ou cylindre.

Plinthe automatique ou PMR.

# PRÉSENTATION DU SYSTÈME

## Concept produit - 7ème partie

DIG-0004532 Rev. A

### Poignées :

#### **Poignée ouverture intérieure.**

Poignées « EXCLUSIVES » disponibles en 2 versions :

- Carrée et ronde d'une largeur de 25mm.
- Embase standard.

Longueur de poignée 130mm

Longueur de poignée 160mm

Poignée avec carré de 7mm.

Poignée avec carré de 7mm avec clef sur l'embase.

Béquille double à carré de 8mm pour porte résidentiel.

3 versions : SELECTION, TEMPTATION et PASSION (sur demande).

#### **Poignée cachée pour ouvrant Minimal et Minimal chant clippable :**

Intégrée dans la partie tubulaire intérieure du profilé ouvrant.

Disponible uniquement avec l'ouvrant « Square ».

Manœuvre par levier pour ouverture OB / BO

## Concept produit - 8ème partie

DIG-0004533 Rev. A

### • EQUIPEMENTS

#### Capteur magnétique

Permet de connaître l'état d'ouverture et de fermeture de la fenêtre.

Interactions avec de nombreux systèmes de climatisation, des systèmes de chauffage et des systèmes d'alarme.

#### Capteur sans fil

Permet de connaître l'état d'ouverture et de fermeture de la fenêtre, et est compatible avec n'importe quel ouvrant.

Autosuffisant en énergie et conçu en ABS recyclé. Interaction avec de nombreux systèmes de climatisation, des systèmes de chauffage et des systèmes d'alarme.

#### Motorisation :

Motorisation des ouvrants intérieurs Apparent et Minimal, cachée et encastrée dans le dormant en module de 65mm

Entrainement par 1 ou 2 chaînes en fonction de la configuration.

Motorisation d'ouverture soufflet.

Hauteur minimale de dormant: 75mm. Possibilité de combiner avec un dormant plus fin sur les côtés.

Micromodule disponible en option permettant de connecter la motorisation à une passerelle domotique et de piloter la fenêtre depuis un téléphone, un interrupteur ou une télécommande.

Interrupteur disponible

### • JULIET BALCONY

Garde-corps vitré fixé au dormant de la fenêtre ou de la porte-fenêtre.

Constitué de 2 profilés aluminium verticaux en forme de U fixés sur le dormant par l'intérieur.

2 modes de fixation :

Fixation dans la battue par vis /écrou.

Fixation par rivet aveugle dans la cage du dormant.

Finitions :

En partie haute des bouchons vissés en aluminium obturent le profilé vertical pour éviter les entrées d'eau.

En partie basse des bouchons vissés en aluminium obturent le profilé vertical associé à une cale de vitrage en PA66 chargées à 30% de fibre de verre.

2 versions :

Version L

1 profilé de 43 mm x 35mm, permet une utilisation jusqu'à 1600 mm de largeur x 1200 mm de hauteur.

Dimension maximum: vitrage 88.4 jusqu'à 1600 mm

Version XL

1 profilé de 61.5mm x 42mm utilisé jusqu'à 2900 mm de largeur x 1200 mm de hauteur.

Dimension maximum : vitrage 1212.4 jusqu'à 2900 mm.

Prise de volume :

En fonction du vitrage utilisé.

2 joints plats en face extérieur du vitrage

4 joints à bourrer en face intérieur vitrage.

Pose par dévêtissement de l'intérieur.

Option :

Protection haute du vitrage feuilleté par un profilé aluminium de finition collé par double face sur la tranche haute du vitrage.

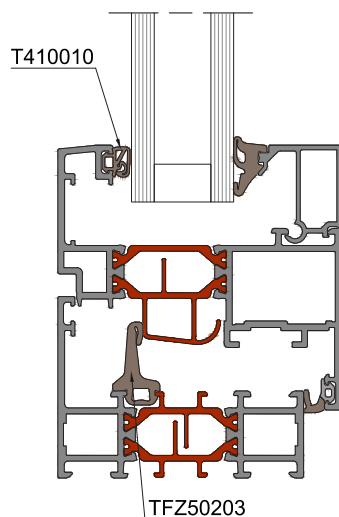
4 profilés disponibles en fonction du type de vitrage utilisé.

# PERFORMANCES

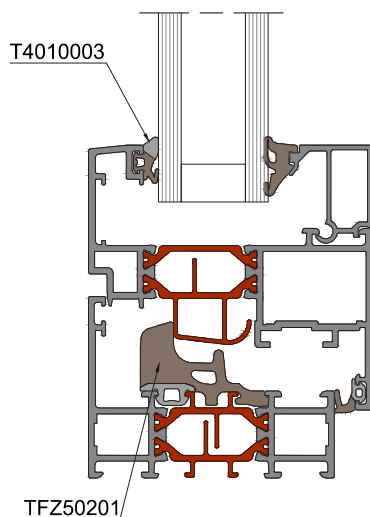
## Ouverture intérieure - 3 niveaux de performances thermique

DIG-0004701 Rev. A

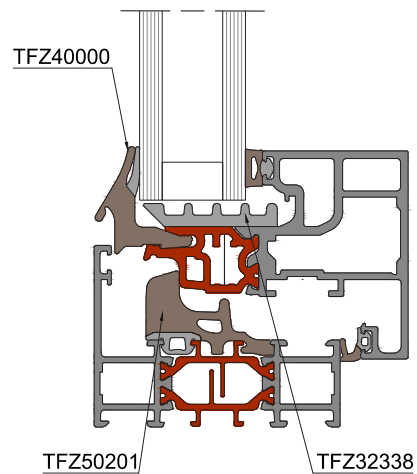
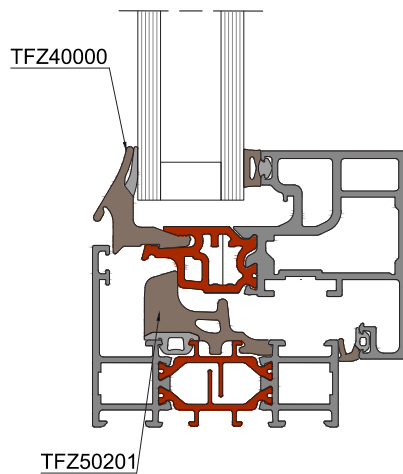
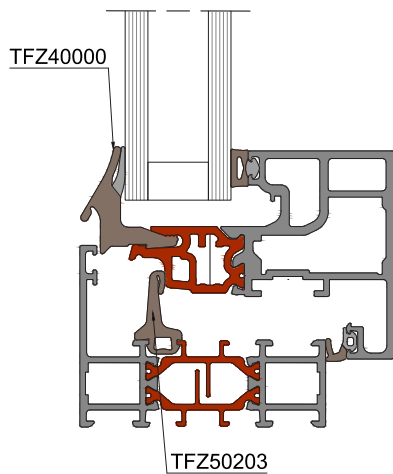
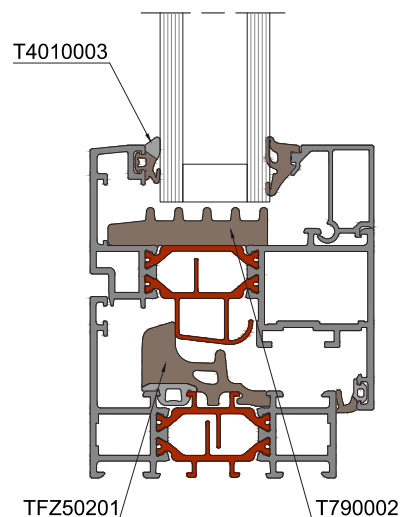
T-Efficiency



T-Performance



T-Performance +














# PERFORMANCES


## Ouverture interieure - Performances thermiques - T-Performance +

DIG-0004320 Rev. A

Valeur  $\psi$  max. = 0,037 W/(m.K) pour  $U_g = 1,0$  calculée pour les cas présentés ci-dessous

OUVERTURE INTERIEURE APPARENT								
								 serrure
Dimensions		1,23 x 1,48	1,23 x 2,18	1,53 x 1,48	1,53 x 2,18	1,23 x 2,18	1,53 x 2,18	1,23 x 2,18
Ug	Epaisseur vitrage	Uw	Uw	Uw	Uw	Uw	Uw	Uw
1,1	24	1,4	1,4	1,5	1,4	1,4	1,5	1,4
1,0	24	1,3	1,3	1,4	1,4	1,3	1,4	1,3
1,0	28	1,3	1,3	1,4	1,3	1,3	1,4	1,3
0,7	36	1,1	1,0	1,1	1,0	1,0	1,0	1,1
0,6	42	0,98	0,93	1,1	1,0	0,94	1,0	1,0

OUVERTURE INTERIEURE MINIMAL					
					
Dimensions		1,23 x 1,48	1,23 x 2,18	1,53 x 1,48	1,53 x 2,18
Ug	Epaisseur vitrage	Uw	Uw	Uw	Uw
1,1	24	1,4	1,3	1,4	1,4
1,0	24	1,3	1,3	1,3	1,3
1,0	28	1,3	1,3	1,4	1,3
0,7	36	1,0	1,0	1,1	1,1
0,6	42	1,0	0,91	1,1	1,0

OTHERS		
		
Dimensions		1,23 x 1,48
Ug	Epaisseur vitrage	Uw
1,1	24	1,3
1,0	24	1,2
1,0	28	1,2
0,7	36	0,93
0,6	42	0,83





# PERFORMANCES





## Ouverture interieure apparent - Acoustiques

DIG-0004321 Rev. A

Réduction acoustique

Tests effectués conformément à EN ISO 10140 & EN ISO 717

Dimensions châssis W x H (1,23 * 1,48)									
Applica- tions	Vitrage	Joint acoustic TAS0180	Performances Vitrage			Performances Fenêtre			Test n°
			Rw (C;Ctr)	Ra	Ra,tr	Rw (C;Ctr)	Ra	Ra,tr	
	4/16/6	X	36 (-1,- 5)	35	31	36(-2,-5)	34	31	20211126-1-B_RE
	10/16/66.2Ac	X	45 (-1,- 5)	44	40	44(-1,-5)	43	39	20211126-1-A-a_RE
	88.2Ac/20/66.2Ac	X	52 (-1,- 5)	51	47	47(-1,-3)	46	44	20211126-1-D_RE
	66.2Ac/12/6/12/44.2Ac	X	45	43	40	45(-1,-4)	44	41	20211126-1-E_RE

Dimensions châssis W x H (1,45 * 2,18)									
Applica- tions	Vitrage	Joint acoustic TAS0180	Performances Vitrage			Performances Fenêtre			Test n°
			Rw (C;Ctr)	Ra	Ra,tr	Rw (C;Ctr)	Ra	Ra,tr	
	4/16/6	X	36 (-1,- 5)	35	31	35(-1,-5)	34	30	20211126-4-J_RE
	10/16/66.2Ac	X	45 (-1,- 5)	44	40	42(-1,-4)	41	38	20211126-4-I-a_RE
	88.2Ac/20/66.2Ac	X	52 (-1,- 5)	51	47	46(-1,-4)	45	42	20211126-4-M_RE
	66.2Ac/12/6/12/44.2Ac	X	45	43	40	44(-2,-5)	42	39	20211126-4-N_RE





# PERFORMANCES

## Ouverture interieure - Acoustiques

DIG-0004322 Rev. A

Réduction acoustique

Tests effectués conformément à EN ISO 10140 & EN ISO 717





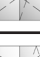

Applications	Dimensions châssis W x H (1,23 * 1,48)								Test n°
	Vitrage	Joint acoustic TAS0180	Performances Vitrage			Performances Fenêtre			
			Rw (C;Ctr)	Ra	Ra,tr	Rw (C;Ctr)	Ra	Ra,tr	
	4/16/6		36(-1,-5)	35	31	35(-1,-3)	34	32	20211125-1-B_RE
	10/16/66.2Ac		45(-1,-5)	44	40	44(-1,-5)	43	39	20211125-1-A-a_RE
	8/16/44.2		37(-2,-5)	35	32	38(-1,-3)	37	35	20211125-1-C_RE
	44.2Ac/20/66.2		40(-1,-4)	39	36	46(-1,-5)	45	41	20211125-1-D_RE

# PERFORMANCES




## Performances d'étanchéité

DIG-0004323 Rev. B



### Ouverture interieure apparent

			Classement (selon NF EN 14351-1+A1)		
	Application	Test N°	Perméabilité à l'Air	Perméabilité à l'eau	Résistance au Vent
	OB fenêtre 1 vantail joint central tournant H=1700 x W=1500	403/21/0649/A-1-V1	4	1500	C5
	OB fenêtre 1 vantail joint central avec pièces d'angles H=1700 x W=1500	403/21/0494/A-1-V2	4	1500	C5
	OB fenêtre 1 vantail H=2300 x W=1500	403/22/0537/A-1-V2	4	1500	C5
	OB fenêtre 1 vantail H=3044 x W=1394	403/22/0480/A-1-V1	4	1500	C5
	OB fenêtre 2 vantaux H=2300 x W=2000	403/21/0877/A-1-V1	4	9A	C2
	OB fenêtre 2 vantaux montant central réduit H=2300 x W=2000	403/22/0682/A-1-V1	4	9A	C2


### Ouverture interieure Minimal

			Classement (selon NF EN 14351-1+A1)		
	Application	Test N°	Perméabilité à l'Air	Perméabilité à l'eau	Résistance au Vent
	OB fenêtre 1 vantail joint central T-Efficiency H=1700 x W=1500	403/22/0237/A-1-V1	4	1050	C5
	OB fenêtre 1 vantail joint central avec pièces d'angles H=2300 x W=1200	403/22/0520/A-1-V1	4	1050	C5
	OB fenêtre 2 vantaux H=2300 x W=1700	403/22/0631/A-1-V1	4	9A	C2

### Motorisation

			Classement (selon NF EN 14351-1+A1)		
	Application	Test N°	Perméabilité à l'Air	Perméabilité à l'eau	Résistance au Vent
	Fenêtre à soufflet 1 vantail avec 1 Moteur à chaine H=990 x W=1290	403/21/0712/A-2-V1	4	9A	C3
	Fenêtre à soufflet 1 vantail avec 2 Moteurs à chaine H=890 x W=2490	403/21/0712/A-1-V1	4	900	C3

### Porte residentielle

			Classement (selon NF EN 14351-1+A1)		
	Application	Test N°	Perméabilité à l'Air	Perméabilité à l'eau	Résistance au Vent
	Ouverture extérieure simple H=2300 x W=1200	22-002291-PR01	3	3A	C2



Cette page est volontairement vierge

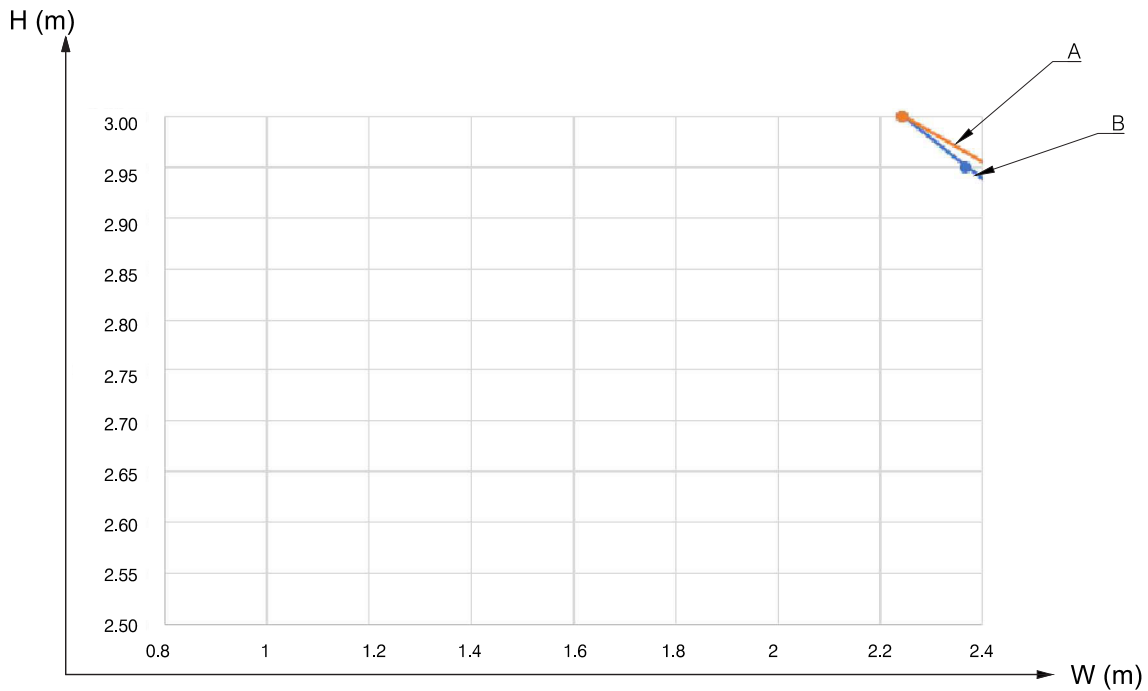
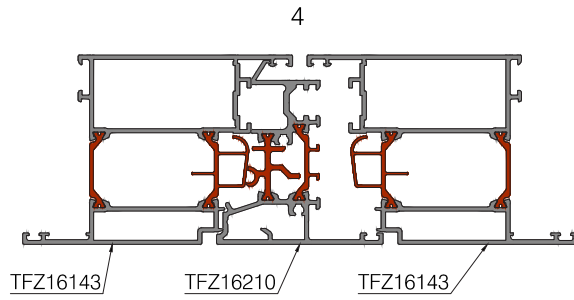
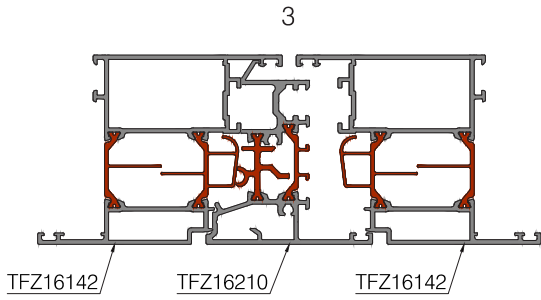
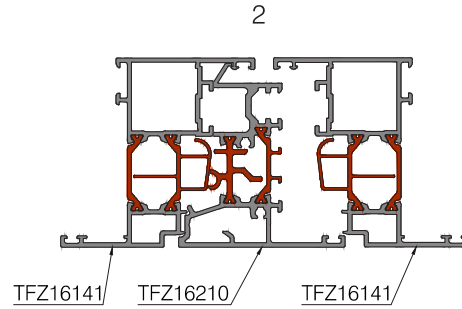
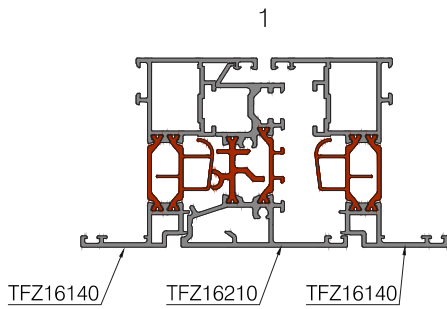
# PERFORMANCES OUVERTURE INTÉRIURE

## Inertie des deux vantaux - Flush design 65

Limite de l'application par rapport à l'inertie des ouvrants

- A - Flèche inférieure a 15 mm sous 800Pa
- B - Flèche inférieure a 1/200 sous 800Pa

DIG-0003741 Rev. B

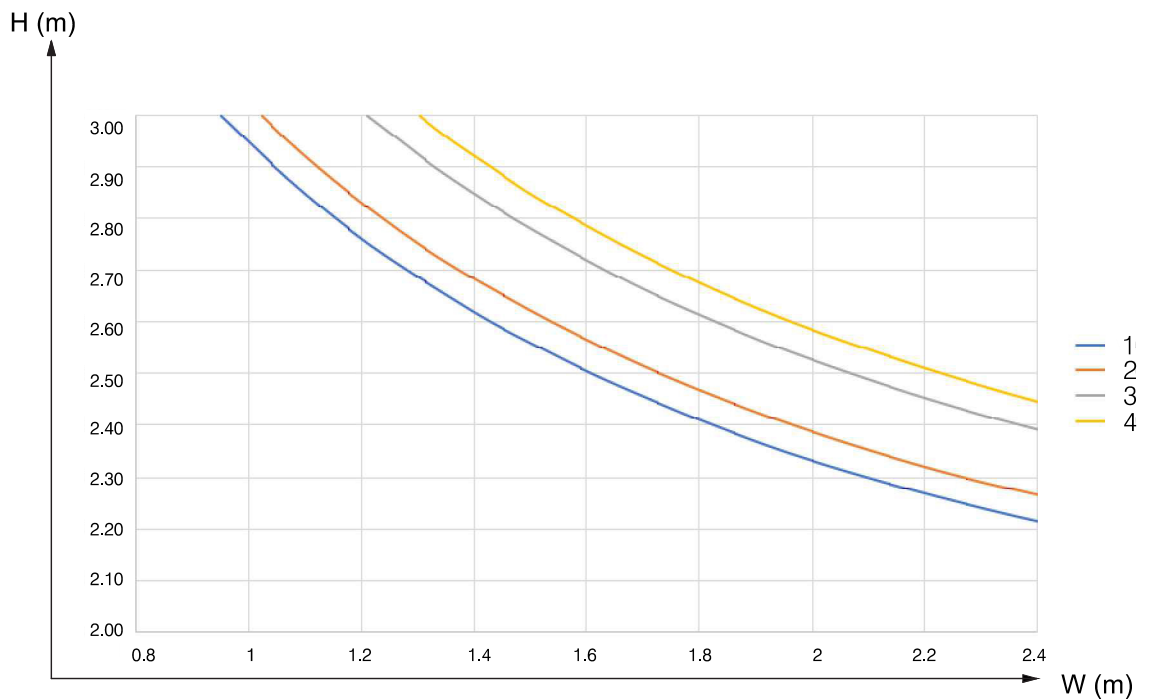
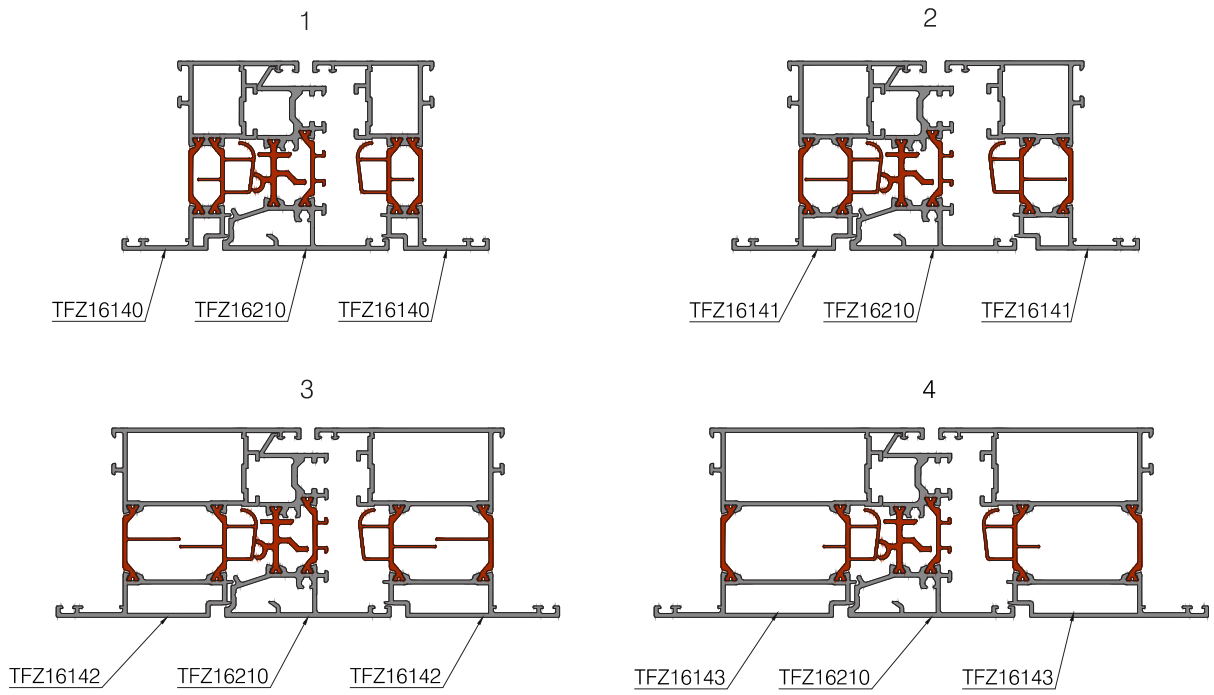


# PERFORMANCES OUVERTURE INTÉRIEURE

## Inertie des deux vantaux - Flush design 65

- Flèche inférieure a 1/300 sous 1200Pa

DIG-0003743 Rev. B



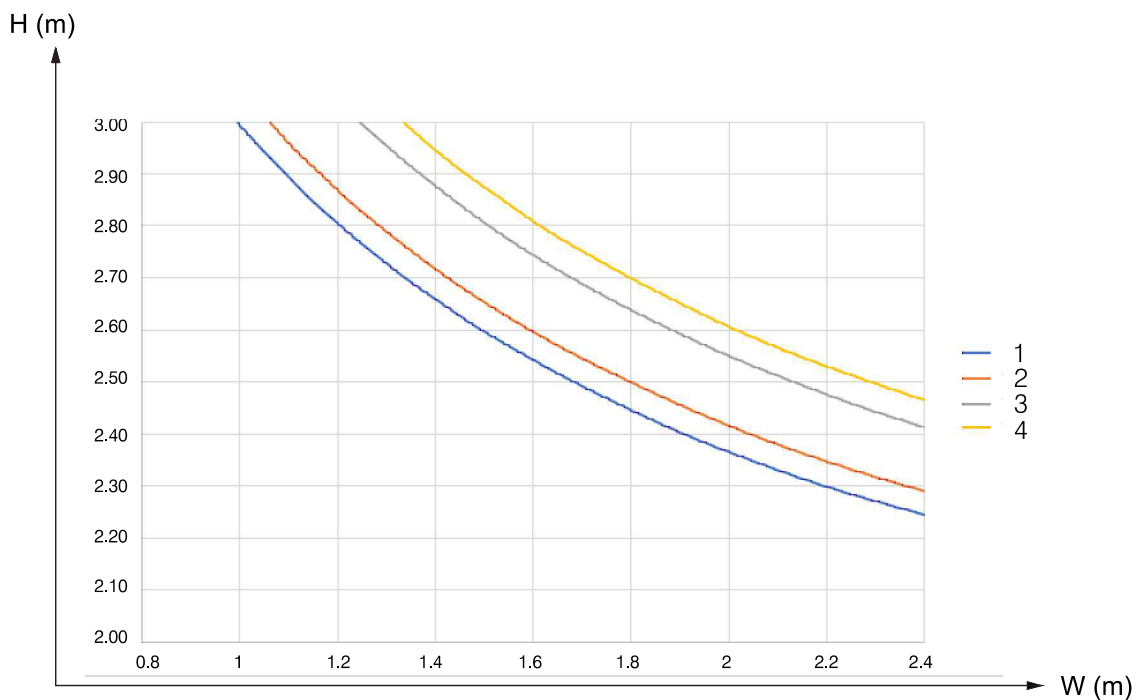
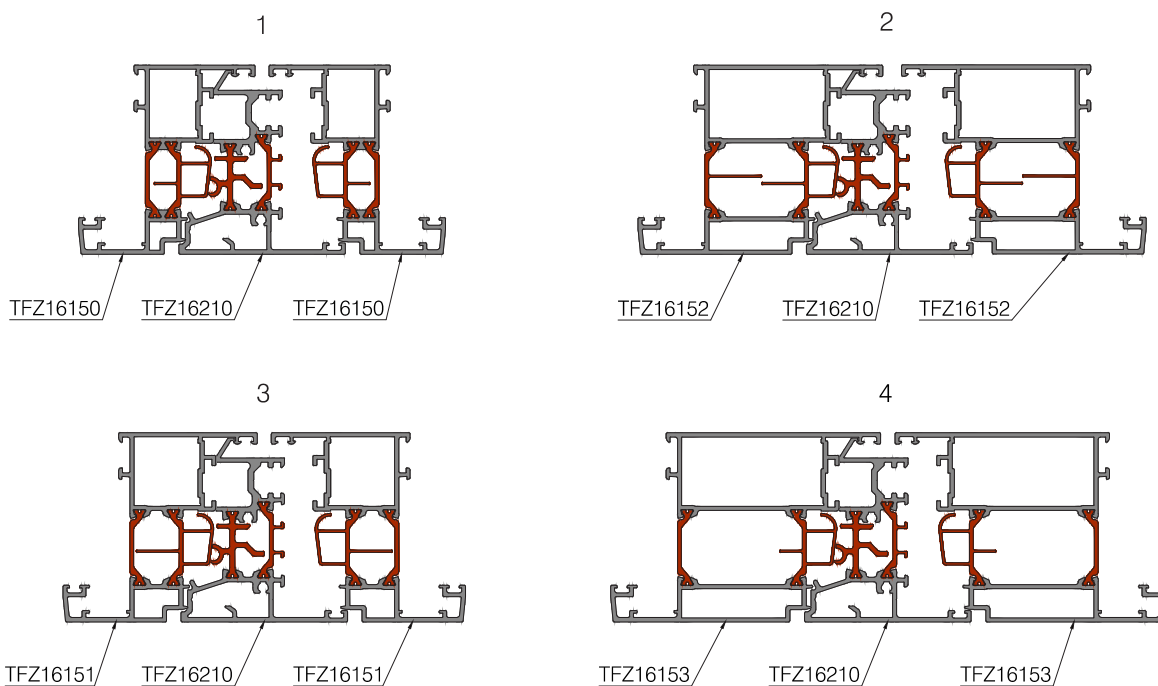
# PERFORMANCES OUVERTURE INTÉRIEURE

## Inertie des deux vantaux - Flush & Visible design 65

Limite de l'application par rapport à l'inertie des ouvrants

- Limite d'utilisation W:1200 H:3000 avec Flèche inférieure a 15 mm sous 800Pa
- Limite d'utilisation W:1200 H:3000 avec Flèche inférieure a L/200 sous 800Pa
- Flèche inférieure a 1/300 sous 1200Pa

DIG-0003894 Rev. A



# PERFORMANCES OUVERTURE INTÉRIEURE

Cette page est volontairement vierge

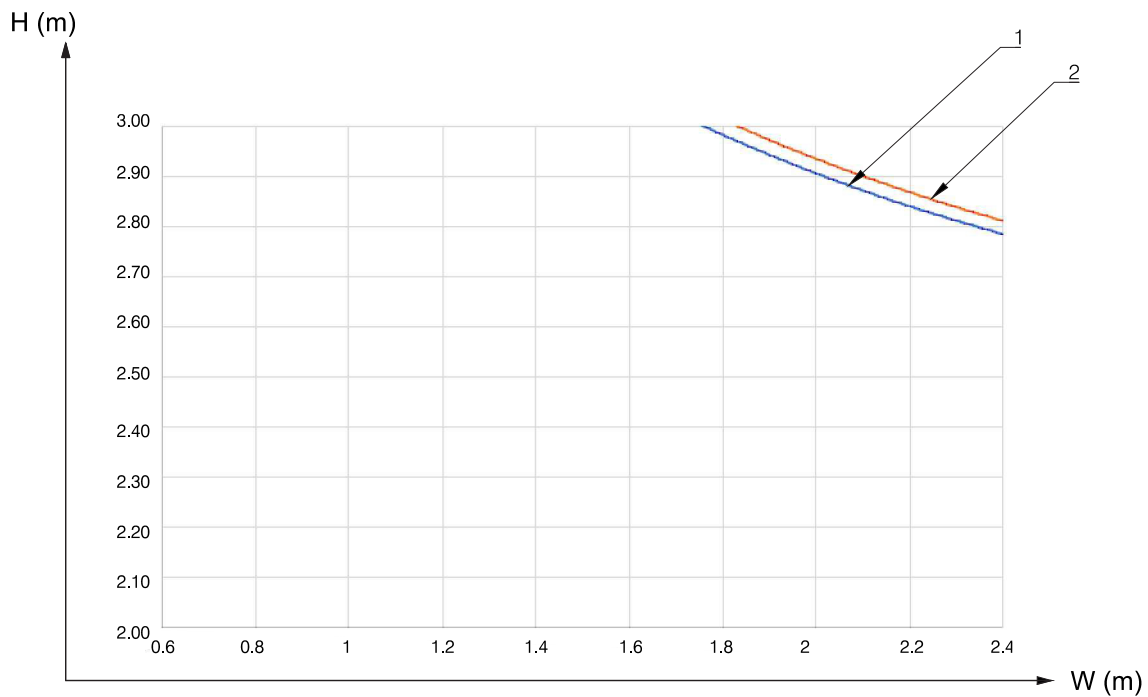
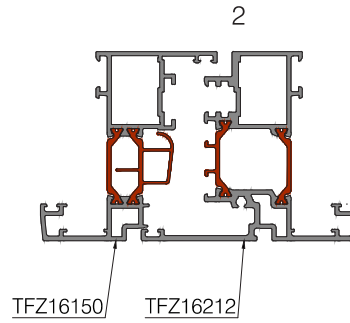
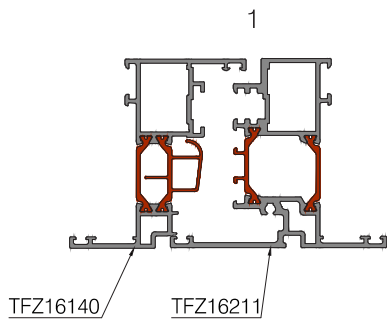
# PERFORMANCES OUVERTURE INTÉRIEURE

## Inertie des deux vantaux - Square design 65

Limite de l'application par rapport à l'inertie des ouvrants

- Flèche inférieure à 15mm sous 800Pa

DIG-0003895 Rev. A

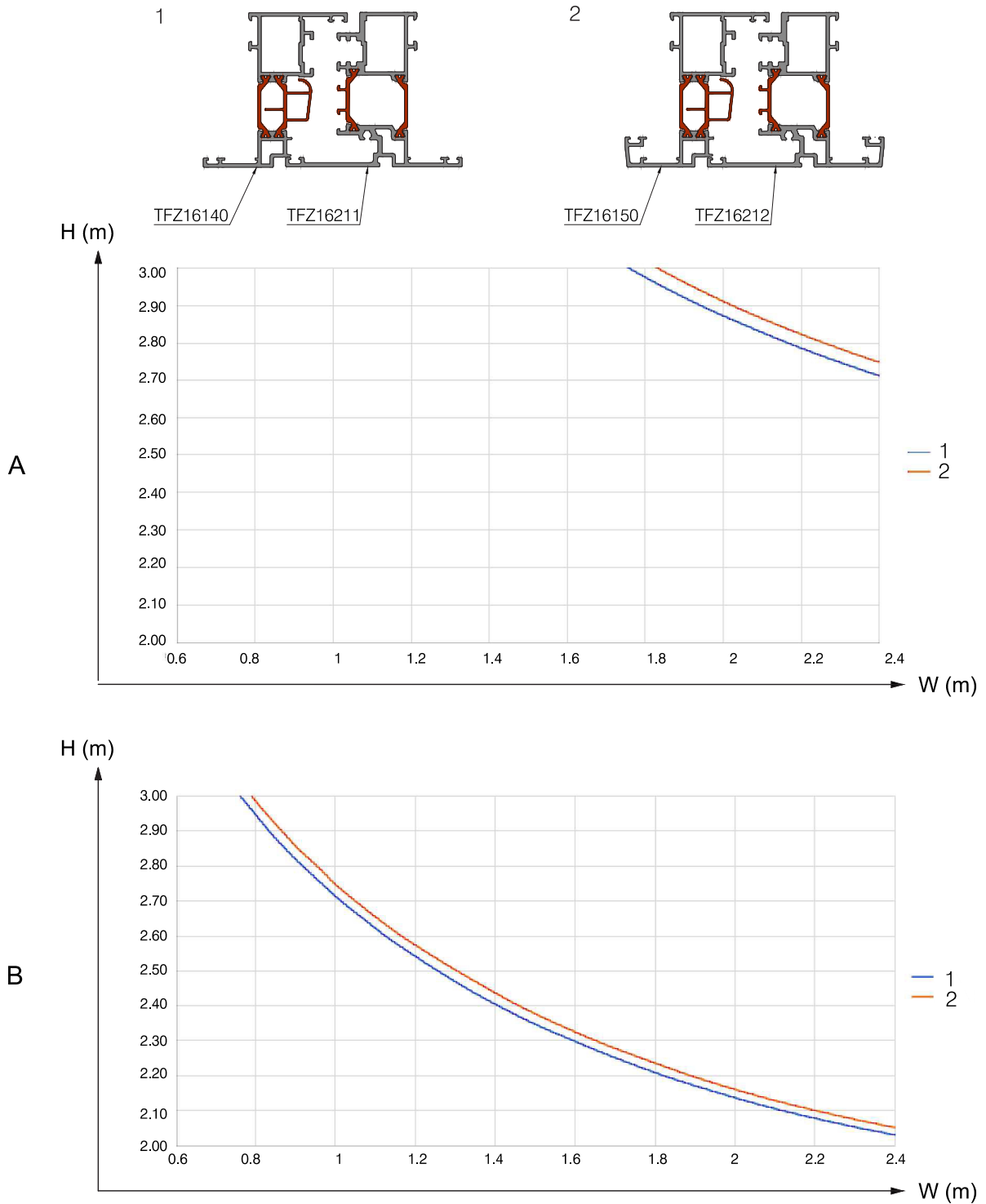


# PERFORMANCES OUVERTURE INTÉRIURE

## Inertie des deux vantaux - Flush & Visible design 65

- (A) Flèche inférieure a 1/200 sous 800Pa
- (B) Flèche inférieure a 1/300 sous 1200Pa

DIG-0003897 Rev. B



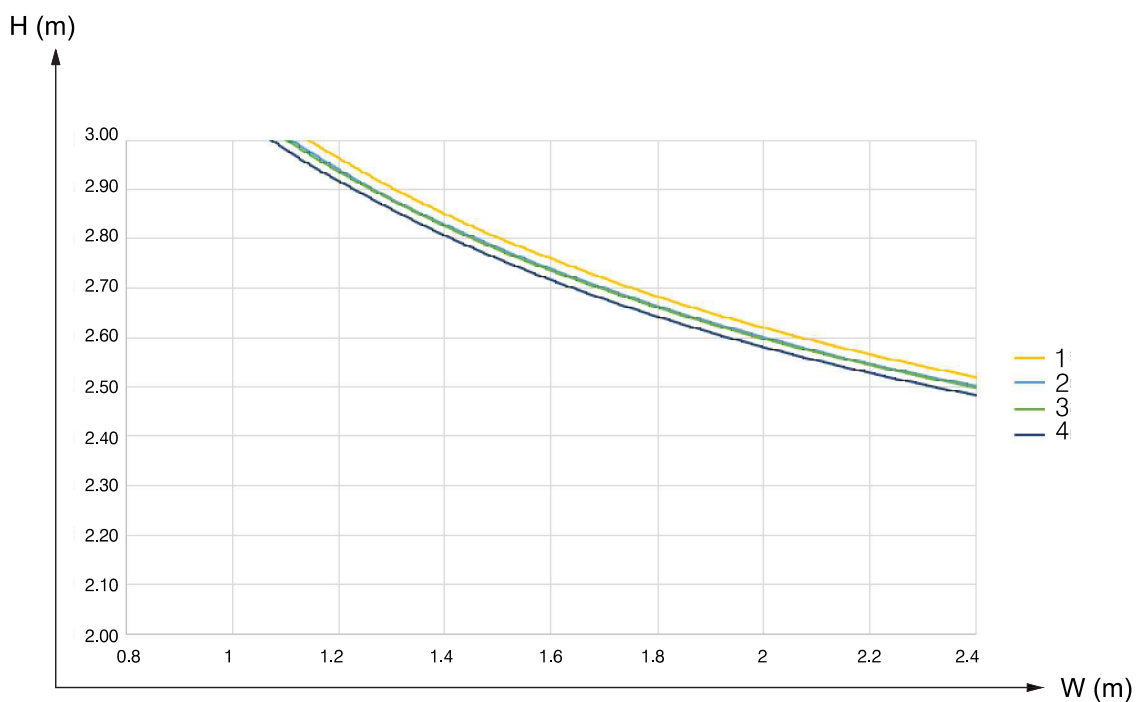
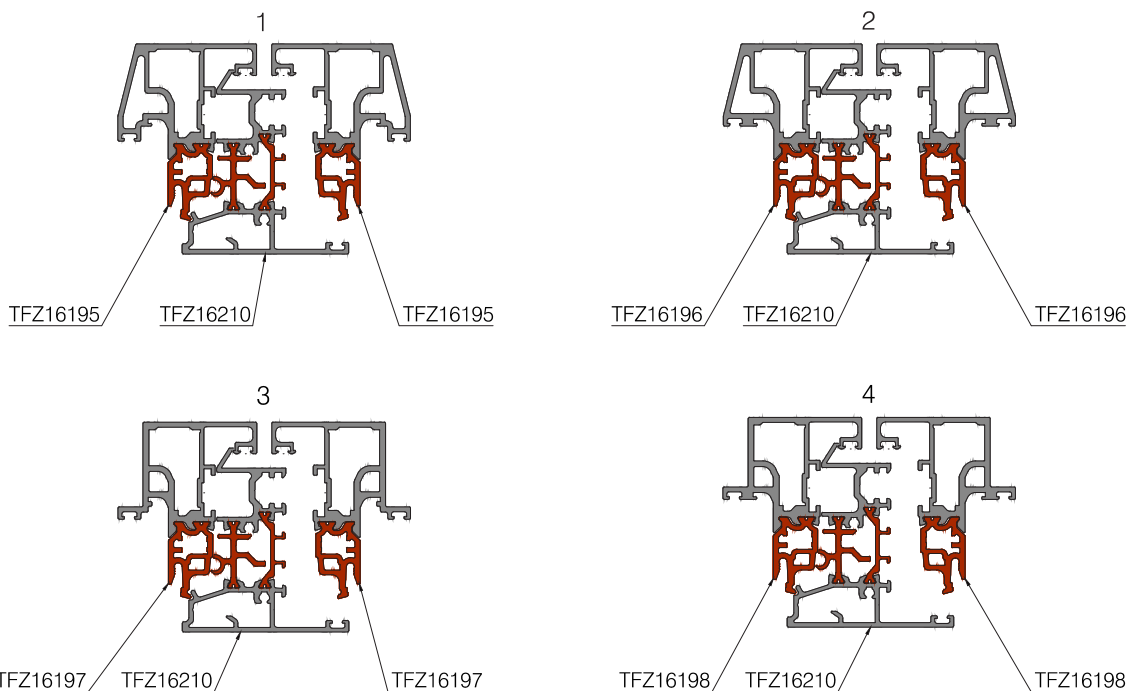
# PERFORMANCES OUVERTURE INTÉRIURE MINIMAL

## Inertie des deux vantaux - Minimal design 65

Limite de l'application par rapport à l'inertie des ouvrants

- Flèche inférieure à 15mm sous 800Pa

DIG-0003954 Rev. B



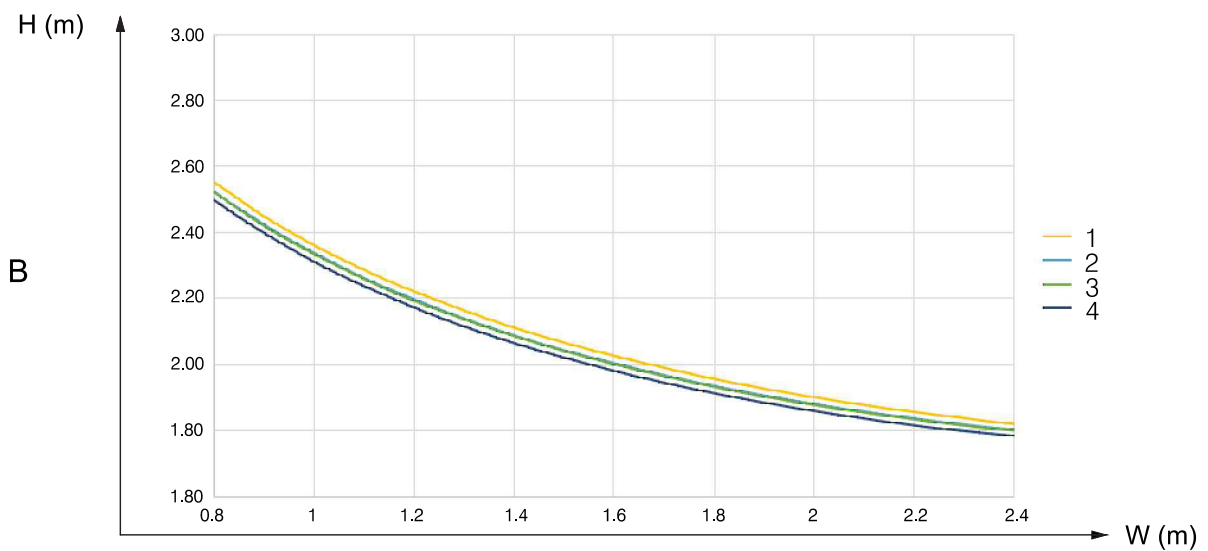
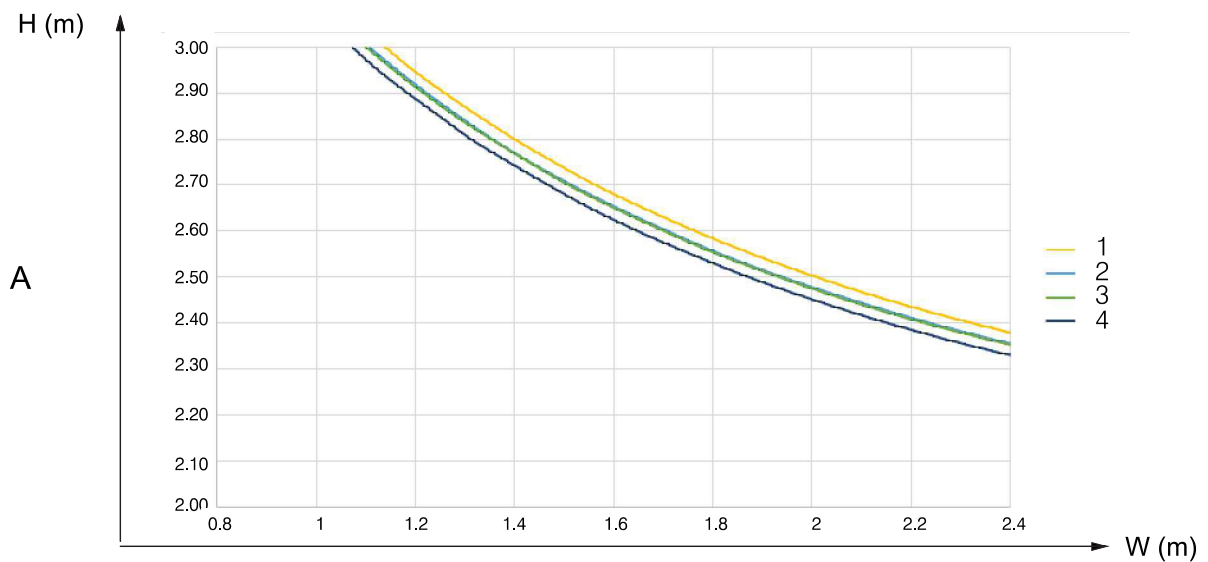
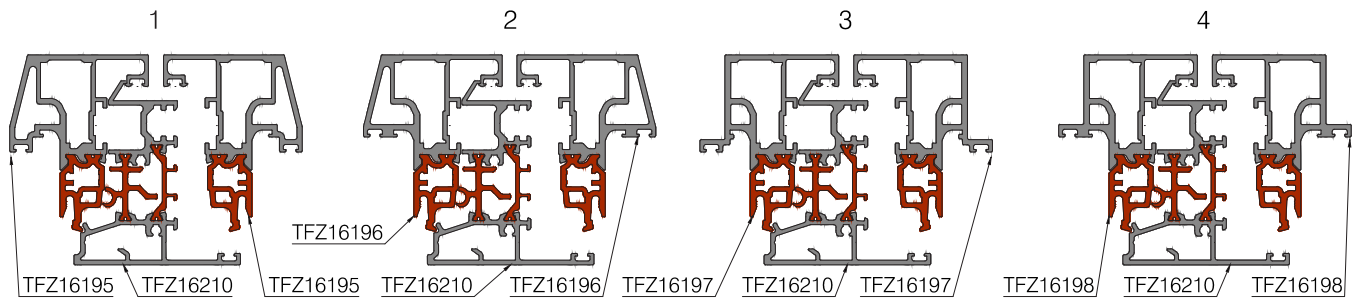


# PERFORMANCES OUVERTURE INTÉRIEURE MINIMAL

## Inertie des deux vantaux - Minimal design 65

- (A) Flèche inférieure a 1/200 sous 800Pa
- (B) Flèche inférieure a 1/300 sous 1200Pa

DIG-0003955 Rev. B



# PERFORMANCES OUVERTURE INTÉRIURE MINIMAL

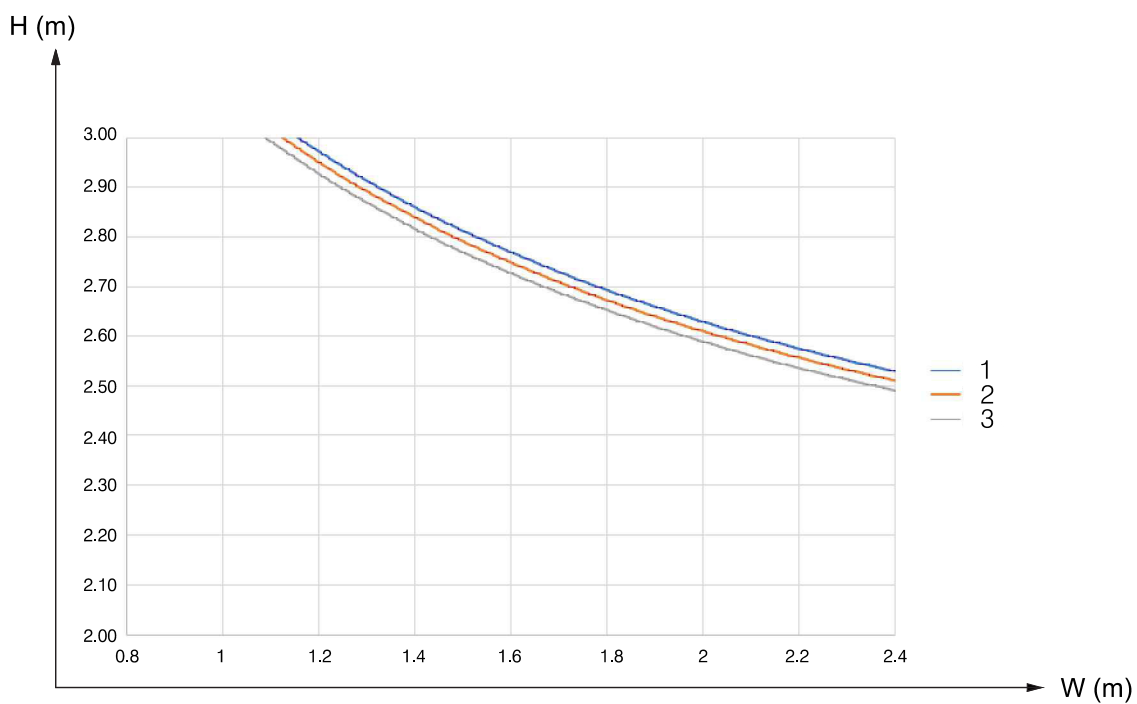
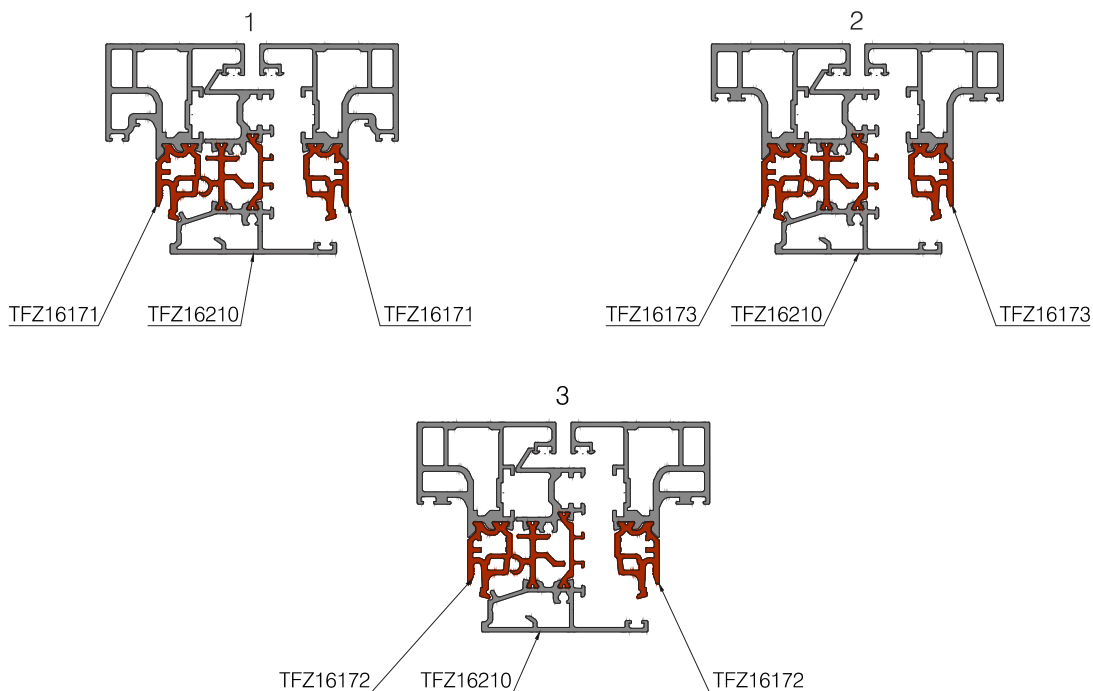
TECHNAL®

## Inertie des deux vantaux - Minimal 65

Limite de l'application par rapport à l'inertie des ouvrants

- Flèche inférieure a 15mm sous 800Pa

DIG-0003969 Rev. B

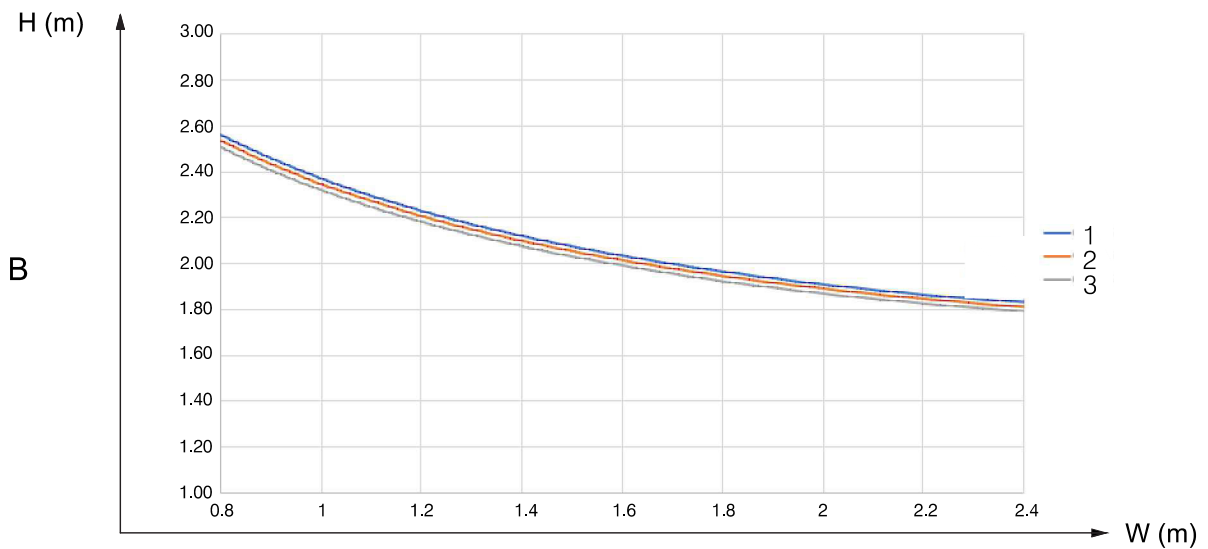
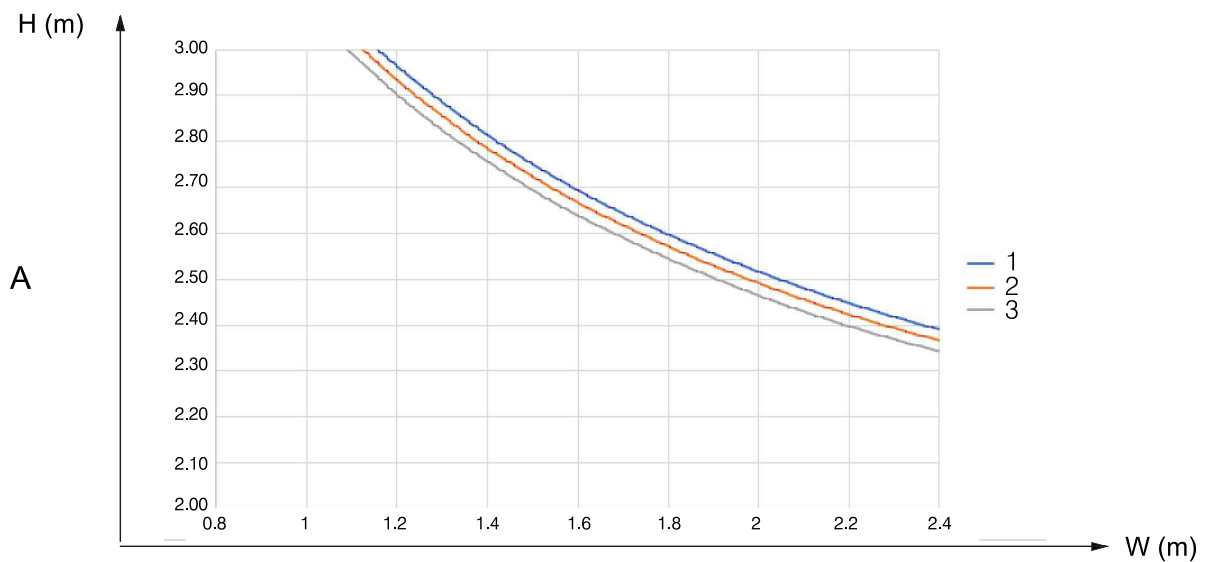
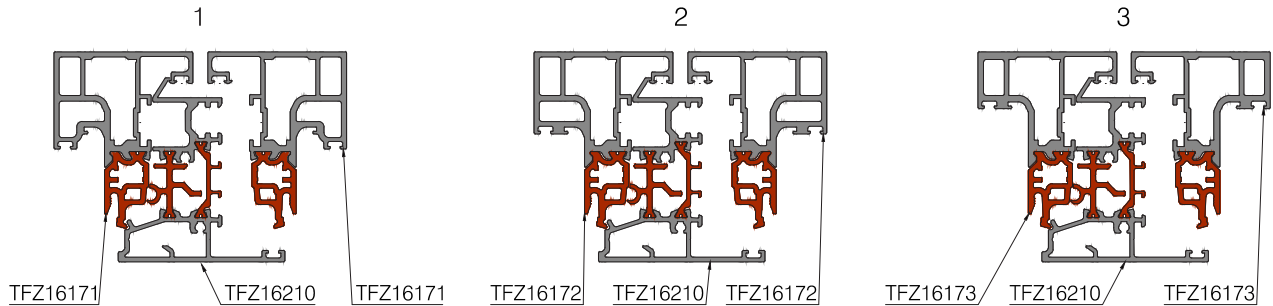


# PERFORMANCES OUVERTURE INTÉRIEURE MINIMAL

## Inertie des deux vantaux - Minimal 65

- (A) Flèche inférieure a 1/200 sous 800Pa
- (B) Flèche inférieure a 1/300 sous 1200Pa

DIG-0003970 Rev. A



# PERFORMANCES JULIET BALCONY

## Performances Juliet Balcony - Rapports de tests

DIG-0004736 Rev. A

Type	Dimensions WJ x HJ	Fixation principe	Vitrage	Normative	Test n°
Juliet Balcony Std	1386 x 1200	Chambre	T6T6 . 4 Vitrage trempé	NF P 01 013 NF P 06-111-2/A1 Cahier CSTB 3034 V2	BEB1.M.4088-1
Juliet Balcony Std	1686 x 1200	Chambre	T8T8.4 Vitrage trempé		BEB1.M.4088-2
Juliet Balcony XL	2323 x 1204	Chambre	T10T10.4 Vitrage trempé		BEB1.M.4088-3
Juliet Balcony XL	2323 x 1204	Battue	T10T10.4 Vitrage trempé		BEB1.M.4088-4
Juliet Balcony XL	2923 x 1204	Chambre	T12T12.4 Vitrage trempé		BEB1.M.4088-5
Juliet Balcony XL	2923 x 1204	Battue	T12T12.4 Vitrage trempé		BEB1.M.4088-6

« Toute création de garde-corps vitré (Juliet Balcony) avec des dimensions autres que celles testées par nos soins vous engagent à réaliser de nouveaux tests pour validation »

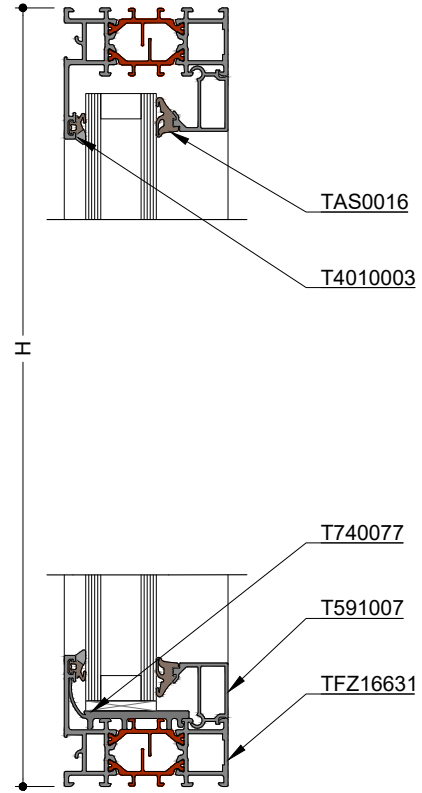
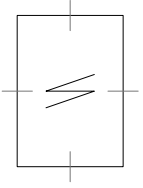
## Applications standards

C

# OUVERTURE INTÉRIEURE APPARENT

Châssis fixe

DIG-0003647 Rev. A



# OUVERTURE INTÉRIEURE APPARENT

## Châssis fixe

DIG-0003647 Rev. A

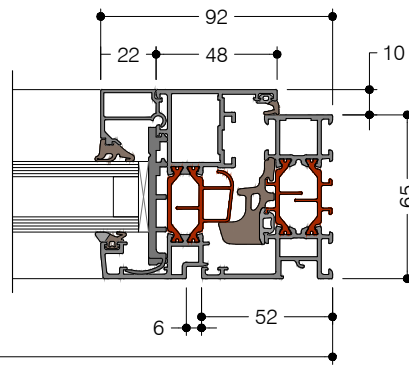
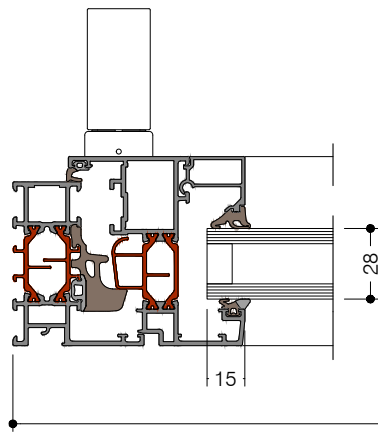
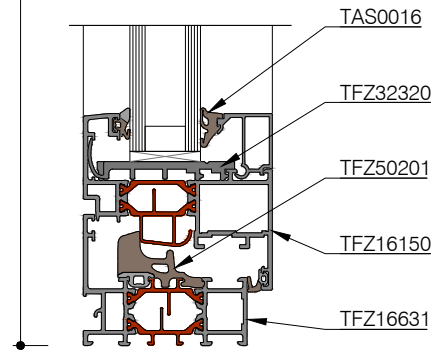
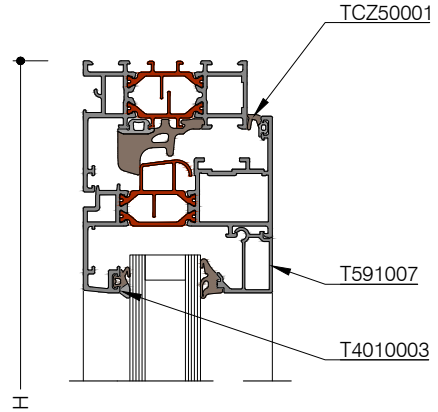
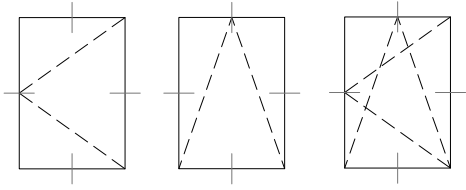
Profilés		Qté	Débits	
TFZ16631	65 Dormant 52mm drainage caché	2	/\	H
		2	/\	W
T591007	Parclose 22/22mm	2		H-98
		2		W-54
Joints		Qté		
TAS0016	Joint de vitrage 6mm	2H + 2W		
T4010003	Joint de vitrage 4mm	2H + 2W		

Accessoires		Qté
T740077	65 Support cale blendrahmen	4
T740084	Support pour étanchéité	4
TFY3610	Equerre chambre 15mm	4
TFY3612	Equerre chambre 15x7,5mm	4
Vis		Qté
TAY0002	Vis conique 6x9,5mm	16
Remplissage	Qté	Débits
Fixe	1	H-68/W-68

# OUVERTURE INTÉRIEURE APPARENT

## Fenêtre et porte-fenêtre 1 vantail

DIG-0003650 Rev. A





# OUVERTURE INTÉRIEURE APPARENT

## Fenêtre et porte-fenêtre 1 vantail

DIG-0003650 Rev. A

Profilés		Qté	Débits	
TFZ16631	65 Dormant 52mm drainage caché	2	/\	H
		2	/\	W
TFZ16150	65 Ouvrant 70mm Square	2	/\	H-44
		2	/\	W-44
T591007	Parclose 22/22mm	2		H-184
		2		W-140
Joints		Qté		
T4010003	Joint de vitrage 4mm	2H+2W		
TCZ50001	Joint de feuillure	2H+2W		
TAS0016	Joint de vitrage 6mm	2H+2W		
TFZ50201	65 Joint central Performance	2H+2W		

Accessoires		Qté	
TFZ32320	Support cale	4	
TFZ35200	65 Joint d'angle pour joint central	4	
TFZ31107	Equerre cage 11x11mm	4	
TFZ31108	Equerre cage 27x18mm	4	
TFY3610	Equerre chambre 15mm	4	
TFY3612	Equerre chambre 15x7,5mm	4	
Vis		Qté	
TAY0002	Vis conique 6x9,5mm	32	
Remplissage		Qté	Débits
Ouvrant		1	H-154//W-154

# OUVERTURE INTÉRIEURE APPARENT

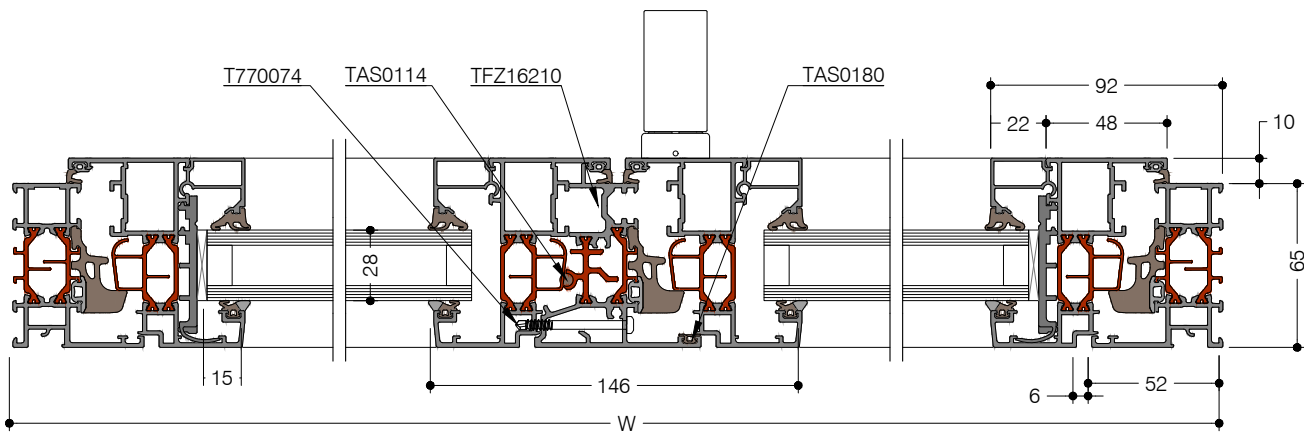
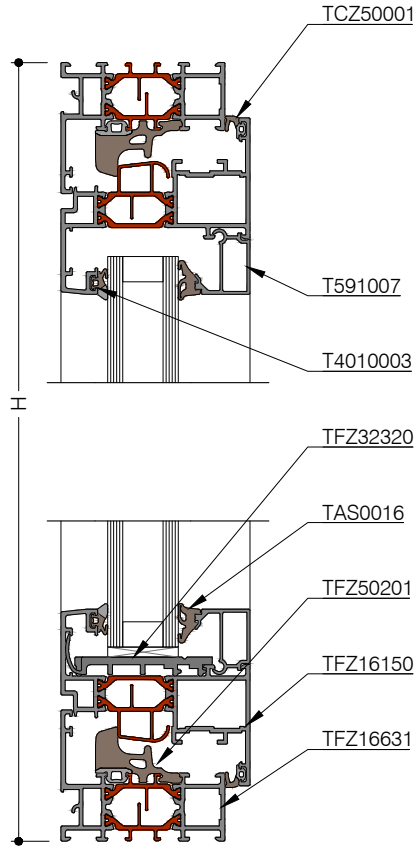
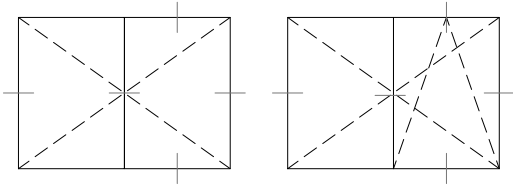
## Fenêtre et porte-fenêtre 2 vantaux

DIG-0003654 Rev. A

TECHNAL®

C

APPLICATIONS STANDARDS



# OUVERTURE INTÉRIEURE APPARENT

## Fenêtre et porte-fenêtre 2 vantaux

DIG-0003654 Rev. A

Profilés		Qté	Débits	
TFZ16631	65 Dormant 52mm drainage caché	2	/\	H
		2	/\	W
TFZ16150	65 Ouvrant 70mm Square	4	/\	H-44
		4	/\	W/2-25
TFZ16210	65 Montant central	1		H-119
T591007	Parclose 22/22mm	4		H-184
		4		W/2-121

Joints		Qté
TAS0180	Joint isolant	H
TAS0114	Joint d'étanchéité 5,3mm	H
T4010003	Joint de vitrage 4mm	4H+2W
TCZ50001	Joint de feuillure	4H+2W
TAS0016	Joint de vitrage 6mm	4H+2W
TFZ50201	65 Joint central Performance	3H+2W

Accessoires		Qté
TFZ32302	65 bouchon d'extrémité meneau flottant	1
TFZ32320	Support cale	8
TFZ35200	65 Joint d'angle pour joint central	4
TFZ31107	Equerre cage 11x11mm	8
TFZ31108	Equerre cage 27x18mm	8
TFY3610	Equerre chambre 15mm	4
TFY3612	Equerre chambre 15x7,5mm	4

Vis		Qté
T770074	Vis tête cylindrique autoperç. 4,2x45mm	3/ml
TAY0002	Vis conique 6x9,5mm	48
TZZ0053	Vis à tête fraisée conique 4,8x32mm	4

Remplissage	Qté	Débits
Ouvrant	2	H-154//W/2-135

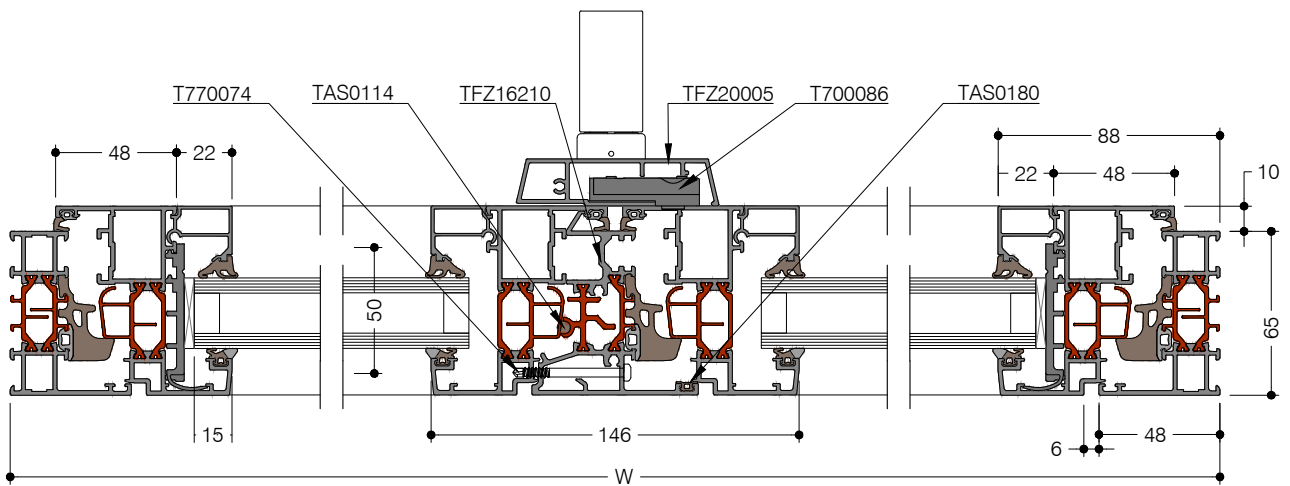
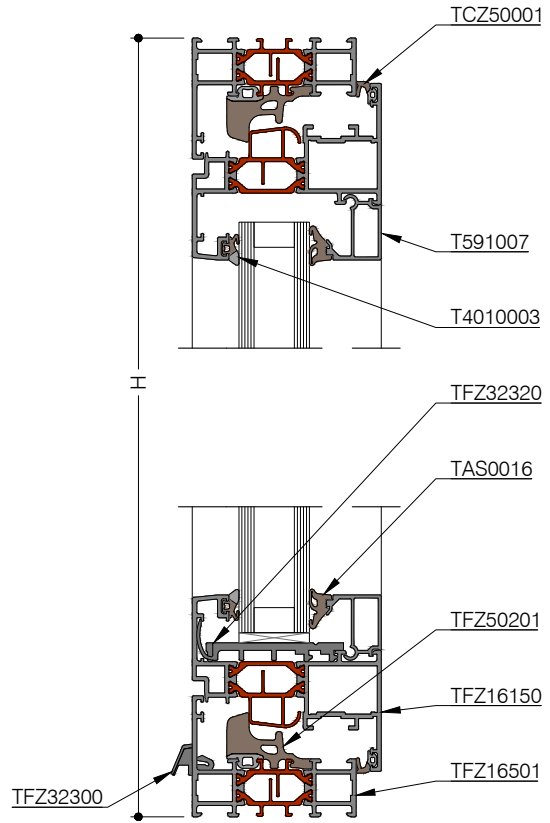
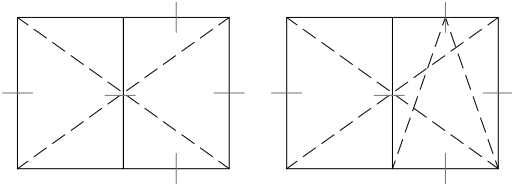
# OUVERTURE INTÉRIEURE APPARENT

Fenêtre et porte-fenêtre 2 vantaux - Avec poignée centrée

DIG-0003655 Rev. A

TECHNAL®

APPLICATIONS STANDARDS



# OUVERTURE INTÉRIEURE APPARENT

## Fenêtre et porte-fenêtre 2 vantaux - Avec poignée centrée

DIG-0003655 Rev. A

Profilés		Qté	Débits	
TFZ16501	65 Dormant 48mm	2	/\	H
		2	/\	W
TFZ16150	65 Ouvrant 70mm Square	4	/\	H-36
		4	/\	W/2-21
TFZ16210	65 Montant central	1		H-111
TFZ20005	Profilé poignée centrée	1		H-41
T591007	Parclose 22/22mm	4		H-176
		4		W/2-117

Joints		Qté
TAS0180	Joint isolant	H
TAS0114	Joint d'étanchéité 5,3mm	H
T4010003	Joint de vitrage 4mm	4H+2W
TCZ50001	Joint de feuillure	4H+2W
TAS0016	Joint de vitrage 6mm	4H+2W
TFZ50201	65 Joint central Performance	3H+2W

Remplissage	Qté	Débits
Ouvrant	2	H-146/W/2-131

Accessoires		Qté
TFZ32302	65 bouchon d'extrémité meneau flottant	1
TFZ30100	Bouchon de profilé poignée centrée	1
TFZ32320	Support cale	8
TFZ32300	Busette de drainage	4
TFZ35200	65 Joint d'angle pour joint central	4
T750006	Equerre chambre 11mm	8
TFZ31107	Equerre cage 11x11mm	8
TFZ31108	Equerre cage 27x18mm	8

Vis		Qté
T770074	Vis tête cylindrique autoperç. 4,2x45mm	3/ml
TAY0002	Vis conique 6x9,5mm	48
TZZ0053	Vis à tête fraisée conique 4,8x32mm	4
T770020	Vis tête cylindrique autoperç. 4,2x11mm	3/ml

Quincaillerie		Qté
T770066	Carré 7x41mm ouv. int.	1
TCZ61020	Carré 7x46mm + vis M5x20mm	1
T700086	Renvoi de fouillot 21	1

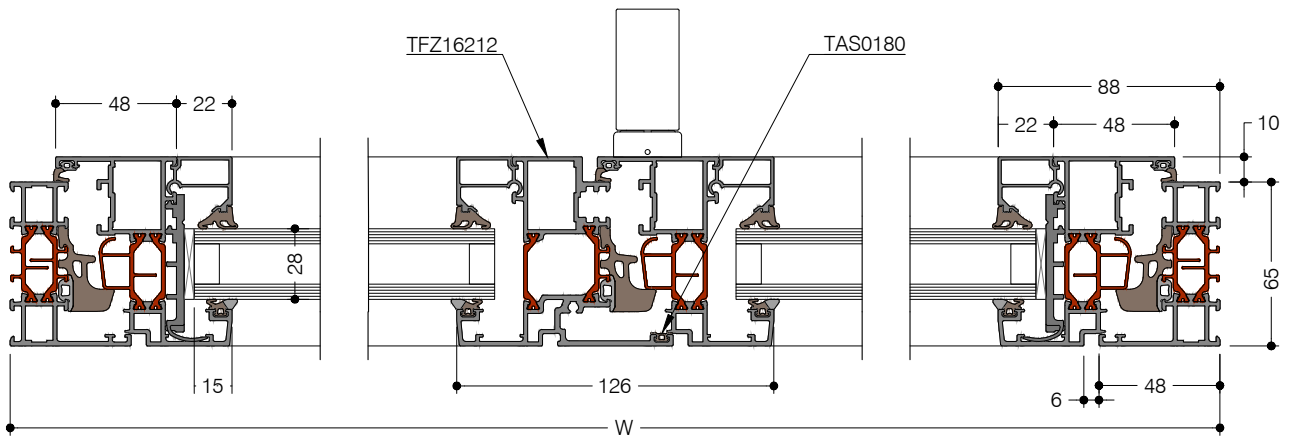
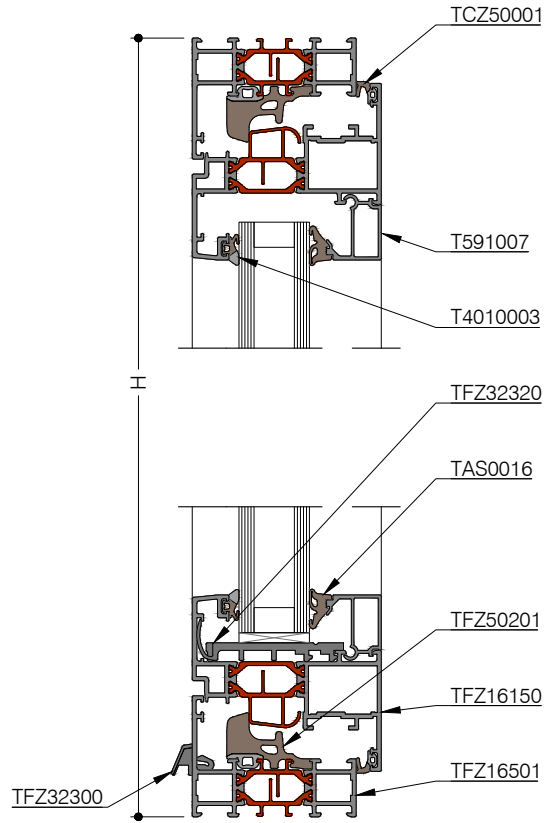
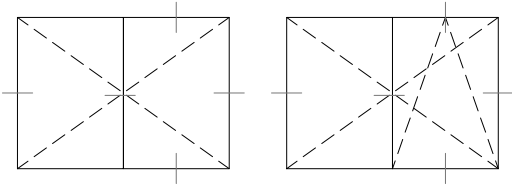
# OUVERTURE INTÉRIEURE APPARENT

## Fenêtre et porte-fenêtre 2 vantaux - Meneau central réduit

DIG-0003657 Rev. A

TECHNAL®

APPLICATIONS STANDARDS



# OUVERTURE INTÉRIEURE APPARENT

## Fenêtre et porte-fenêtre 2 vantaux - Meneau central réduit

DIG-0003657 Rev. A

Profilés		Qté	Débits	
TFZ16501	65 Dormant 48mm	2	/\	H
		2	/\	W
TFZ16150	65 Ouvrant 70mm Square	3	/\	H-36
		4	/\	W/2-11
TFZ16212	65 Montant central Square réduit	1	/\	H-4,4
T591007	Parclose 22/22mm	4		H-176
		4		W/2-107

Joints		Qté
TAS0180	Joint isolant	H
T4010003	Joint de vitrage 4mm	4H+2W
TCZ50001	Joint de feuillure	4H+2W
TAS0016	Joint de vitrage 6mm	4H+2W
TFZ50201	65 Joint central Performance	3H+2W

Accessoires		Qté
TFZ32303	65 bouchon d'extrémité meneau flottant	1
TFZ32320	Support cale	8
TFZ32300	Busette de drainage	4
TFZ35200	65 Joint d'angle pour joint central	4
T750006	Equerre chambre 11mm	8
TFZ31107	Equerre cage 11x11mm	8
TFZ31108	Equerre cage 27x18mm	8

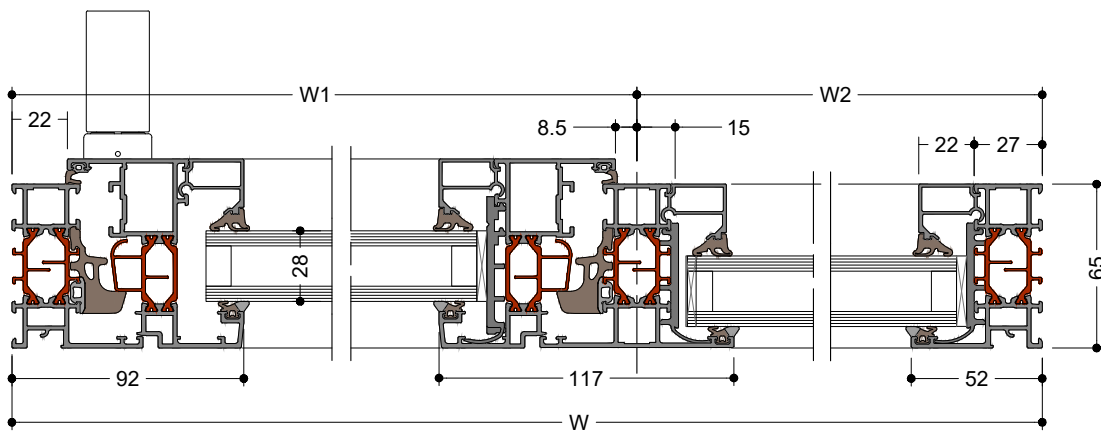
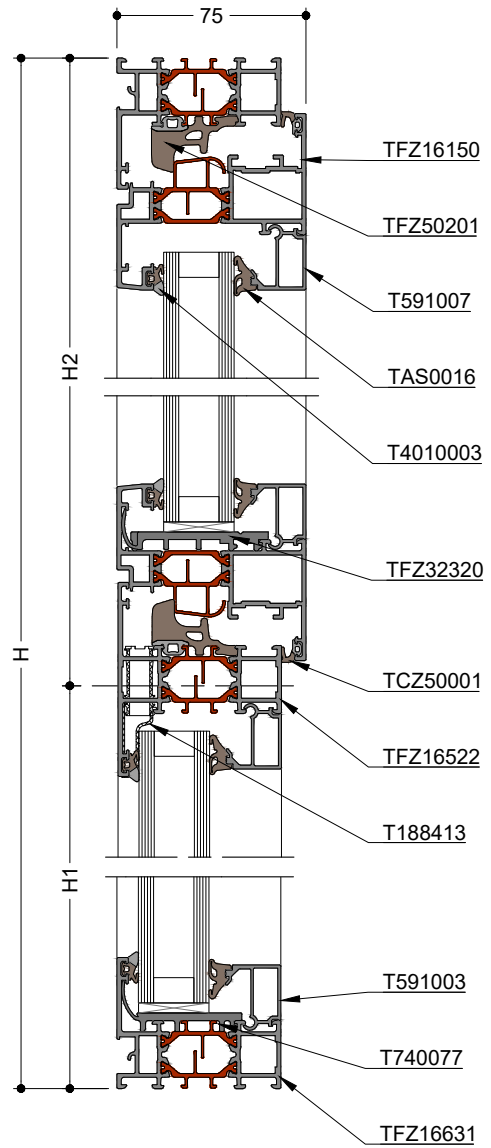
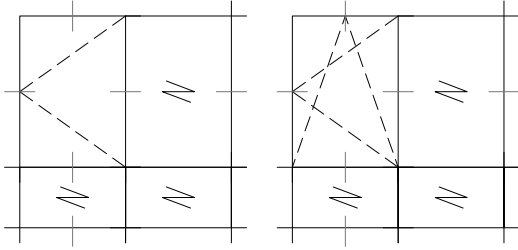
Vis		Qté
TAY0002	Vis conique 6x9,5mm	48
TZZ0053	Vis à tête fraisée conique 4,8x32mm	2

Remplissage	Qté	Débits
Ouvrant	2	H-146//W/2-121

# OUVERTURE INTÉRIEURE APPARENT

## Châssis Composé

DIG-0003660 Rev. A





# OUVERTURE INTÉRIEURE APPARENT

## Châssis Composé

DIG-0003660 Rev. A

Profilés		Qté	Débits	
TFZ16631	65 Dormant 52mm drainage caché	2	/\	H
		2	/\	W
TFZ16150	65 Ouvrant 70mm Square	2	/\	H2-30.5
		2	/\	W1-30.5
TFZ16522	65 Traverse/Montant 77mm	2		H-54
		2		W1-40.5
				W2-40.5
T591007	Parclose 22/22mm	4		H1-84.5
		2		H2-84.5
		2		W1-40.5
		4		W2-40.5
		2		H2-170.5
		2		W1-126.5

Joints		Qté
T4010003	Joint de vitrage 4mm	4H+4W
TCZ50001	Joint de feuillure	2H2+2W1
TAS0016	Joint de vitrage 6mm	4H+4W
TFZ50201	65 Joint central Performance	2H2+2W1

Accessoires		Qté
T760003	Connecteur de traverse 15mm	12
TFZ32322	Buse drainage caché	4
TFZ32320	Support cale	4
T740077	65 Support cale blendrahmen	12
TFY3831	Pièce de guidage injection	12
T188413	Tube de drainage EPDM	4
T740084	Support pour étanchéité	8
TFZ35200	65 Joint d'angle pour joint central	4
TFY3610	Equerre chambre 15mm	4
TFZ31107	Equerre cage 11x11mm	4
TFZ31108	Equerre cage 27x18mm	4
T750007	Equerre chambre 15mm	4
TFY3612	Equerre chambre 15x7,5mm	4

Vis		Qté
TAY0002	Vis conique 6x9,5mm	44

Remplissage	Qté	Débits
Ouvrant	1	H2-140/W1-140
Fixe		H1(2)-54/W1(2)-54
		H1(2)-54/W1(2)-54
		H1(2)-54/W1(2)-54

# OUVERTURE INTÉRIEURE VISIBLE

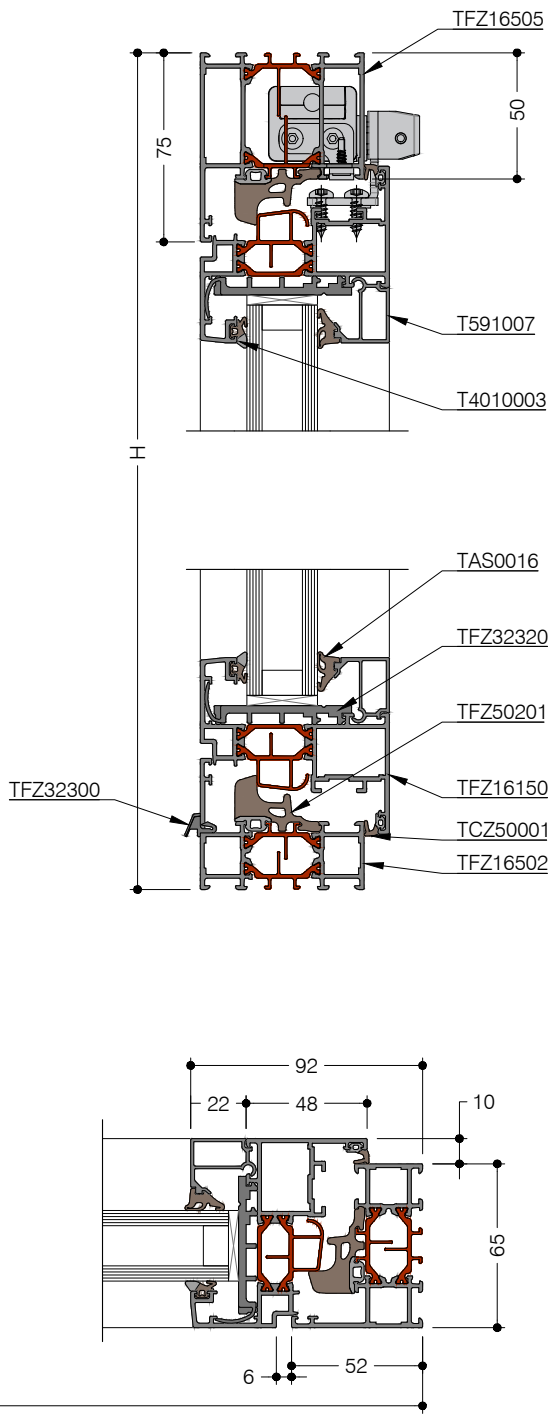
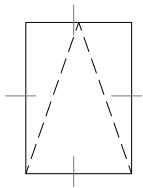
## Fenêtre motorisée 1 vantail - Vue réduite

DIG-0003824 Rev. A

TECHNAL®



APPLICATIONS STANDARDS



# OUVERTURE INTÉRIEURE VISIBLE

## Fenêtre motorisée 1 vantail - Vue réduite

DIG-0003824 Rev. A

Profilés		Qté	Débits	
TFZ16502	65 Dormant 52mm	2	/\	H
		1	/\	W
TFZ16505	65 Dormant 75mm	1	/\	W+46
TFZ16150	65 Ouvrant 70mm Square	2	/\	H-67
		2	/\	W-44
T591007	Parclose 22/22mm	2		H-207
		2		W-140

Joints		Qté
T4010003	Joint de vitrage 4mm	2H+2W
TCZ50001	Joint de feuillure	2H+2W
TAS0016	Joint de vitrage 6mm	2H+2W
TFZ50201	65 Joint central Performance	2H+2W

Accessoires		Qté
TFZ32320	Support cale	8
TFZ32300	Busette de drainage	2
TFZ35200	65 Joint d'angle pour joint central	4
TCZ31000	Equerre	4
T750007	Equerre chambre 15mm	4
TFZ31107	Equerre cage 11x11mm	4
TFZ31108	Equerre cage 27x18mm	4

Vis		Qté
TAY0002	Vis conique 6x9,5mm	32

Remplissage	Qté	Débits
Ouvrant	1	H-177/W-154

# OUVERTURE INTÉRIEURE VISIBLE

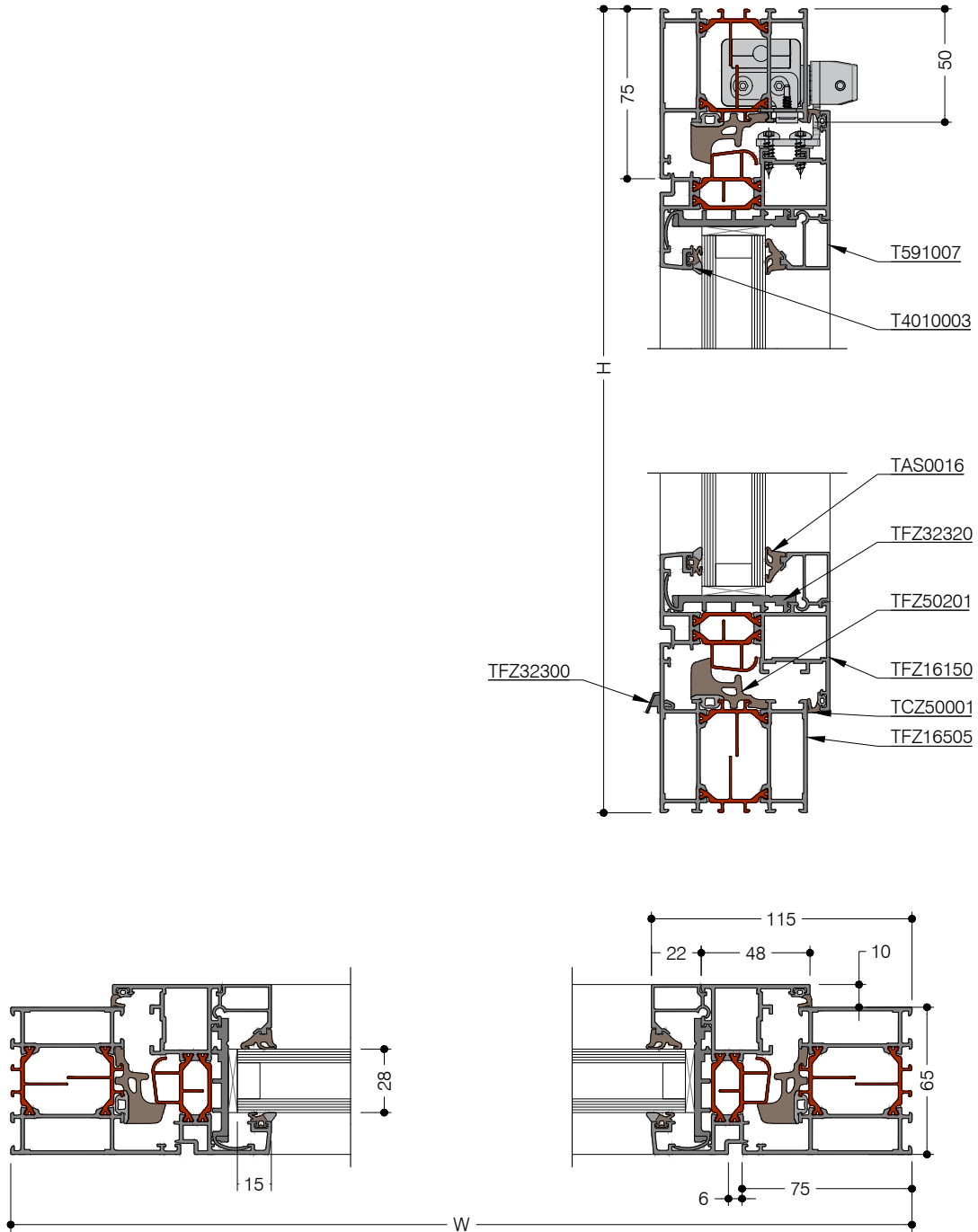
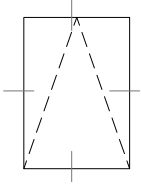
## Fenêtre 1 vantail motorisée - Dormant périphérique

DIG-0003828 Rev. A

TECHNAL®

C

APPLICATIONS STANDARDS



# OUVERTURE INTÉRIEURE VISIBLE

## Fenêtre 1 vantail motorisée - Dormant périphérique

DIG-0003828 Rev. A

Profilés		Qté	Débits	
TFZ16505	65 Dormant 75mm	2	/\	H
		2	/\	W
TFZ16150	65 Ouvrant 70mm Square	2	/\	H-90
		2	/\	W-90
T591007	Parclose 22/22mm	2		H-230
		2		W-186
Joints		Qté		
T4010003	Joint de vitrage 4mm	2H+2W		
TCZ50001	Joint de feuillure	2H+2W		
TAS0016	Joint de vitrage 6mm	2H+2W		
TFZ50201	65 Joint central Performance	2H+2W		

Accessoires		Qté	
TFZ32320	Support cale	8	
TFZ32300	Busette de drainage	2	
TFZ35200	65 Joint d'angle pour joint central	4	
T750010	Equerre chambre 38mm	8	
TFZ31107	Equerre cage 11x11mm	4	
TFZ31108	Equerre cage 27x18mm	4	
Vis		Qté	
TAY0002	Vis conique 6x9,5mm	32	
Remplissage		Qté	Débits
Ouvrant		1	H-200/W-200

# OUVERTURE INTÉRIEURE APPARENT

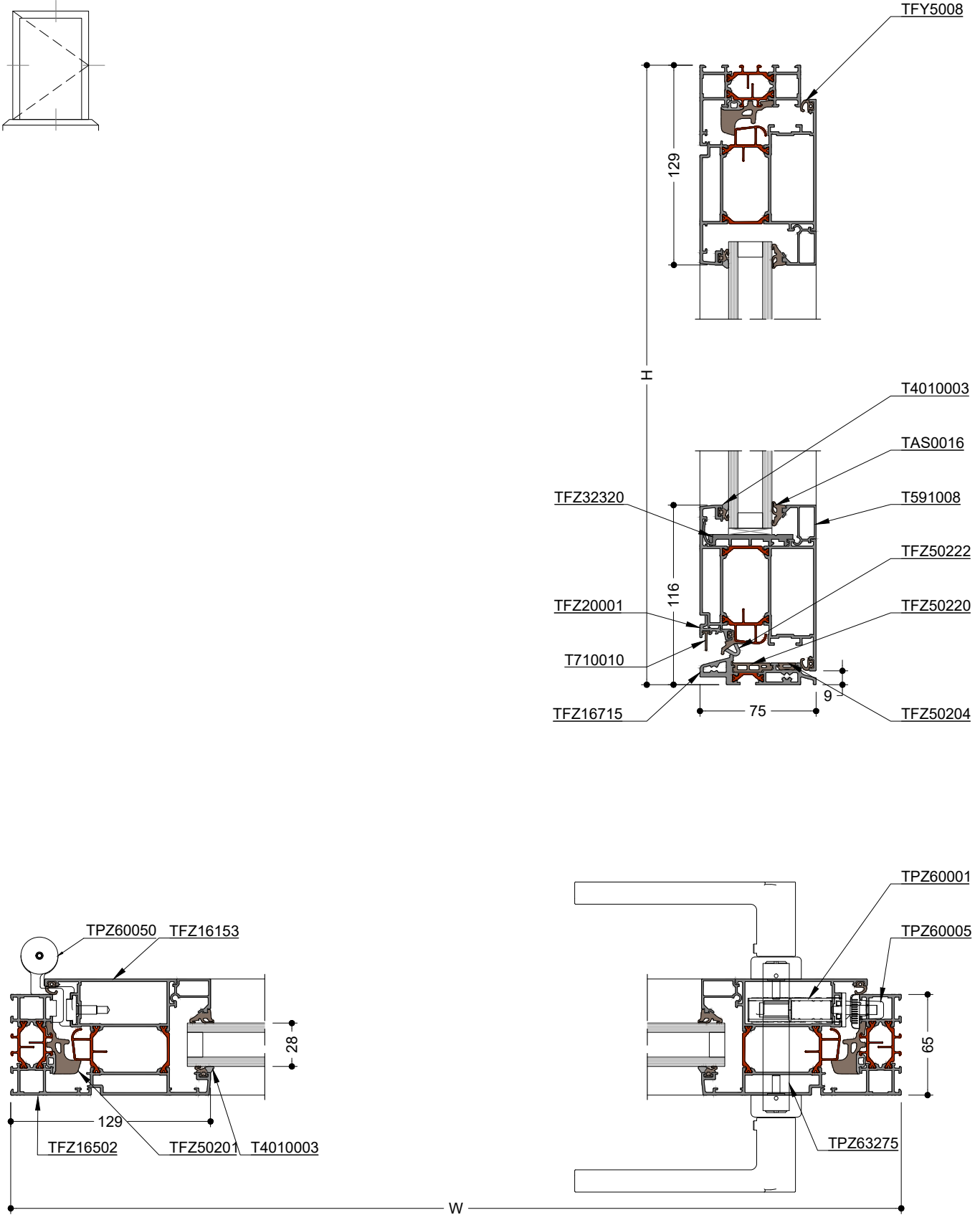
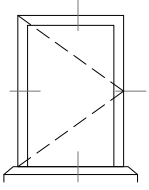
Porte résidentielle 1 vantail premium - Avec seuil

DIG-0003769 Rev. B

TECHNAL®



APPLICATIONS STANDARDS



# OUVERTURE INTÉRIEURE APPARENT

## Porte résidentielle 1 vantail premium - Avec seuil

DIG-0003769 Rev. B

Profilés		Qté	Débits	
TFZ16502	65 Dormant 52mm	1	\	H
		1	/	H
		1	/ \	W
TFZ16715	65 Fenêtre seuil bas	1		W-58
TFZ16153	65 Ouvrant 107mm Square	2	/ \	W-44
		2	/ \	H-31
TFZ20001	Rejet d'eau fenêtre seuil	1		W-106
T591007	Parclose 22/22mm	2		W-214
		2		H-245

Joints		Qté
TFY5008	Joint de frappe ouvrant	2H+2W
TAS0016	Joint de vitrage 6mm	2H+2W
T4010003	Joint de vitrage 4mm	2H+2W
T710010	Joint rejet d'eau	W
TFZ50222	Joint seuil bas	W
TFZ50201	65 Joint central Performance	2H+1W
TFZ50220	65 Joint de recouvrement seuil	W
TFZ50204	Joint de recouvrement	W

Quincaillerie		Qté
TCZ61034	Carré 8x130mm	1
TCZ61053	Double poignée porte 8mm acier inox.	1
TCZ61028	Rosette 7mm Square	1
TPZ63275	Cylindre profilé selon EN 1303, 65/30mm	1
TPZ60001	Serrure 3 points 1790mm à clé	1
TPZ60005	Gâche plate 232mm ajustable R	1
TPZ60007	Gâche plate 150mm	2
TPZ60050	Paumelles à clamer 2 lames	2

Accessoires		Qté
TFZ32314	Bouchon rejet d'eau	1
TFZ32320	Support cale	4
TFZ35200	65 Joint d'angle pour joint central	2
TFZ35228	65 Pièce d'étanchéité seuil bas	1 set
TFZ35213	Pièce d'étanchéité côté serrure droit	1
TFZ35212	Pièce d'étanchéité côté serrure gauche	1
TFZ35224	Pièce d'étanchéité ouvrant gauche	1
TFZ35225	Pièce d'étanchéité ouvrant droit	1
T750007	Equerre chambre 15mm	4
TCZ31111	Equerre cage 11x48mm	4
TCZ31113	Equerre cage 27x56mm	4

Vis		Qté
T770051	Vis tête cylindrique autoperc. 4,2x16mm	3/lm
T770074	Vis tête cylindrique autoperc. 4,2x45mm	4
T770072	Vis à tête fraisée auto-foreuse 5x28mm	8
TAY0002	Vis conique 6x9,5mm	24
TAY0042	Tête fraisée à bout conique ST4.2x25,A2	7

Remplissage	Qté	Débits
Ouvrant	1	H-215/W-228

# OUVERTURE INTÉRIEURE APPARENT

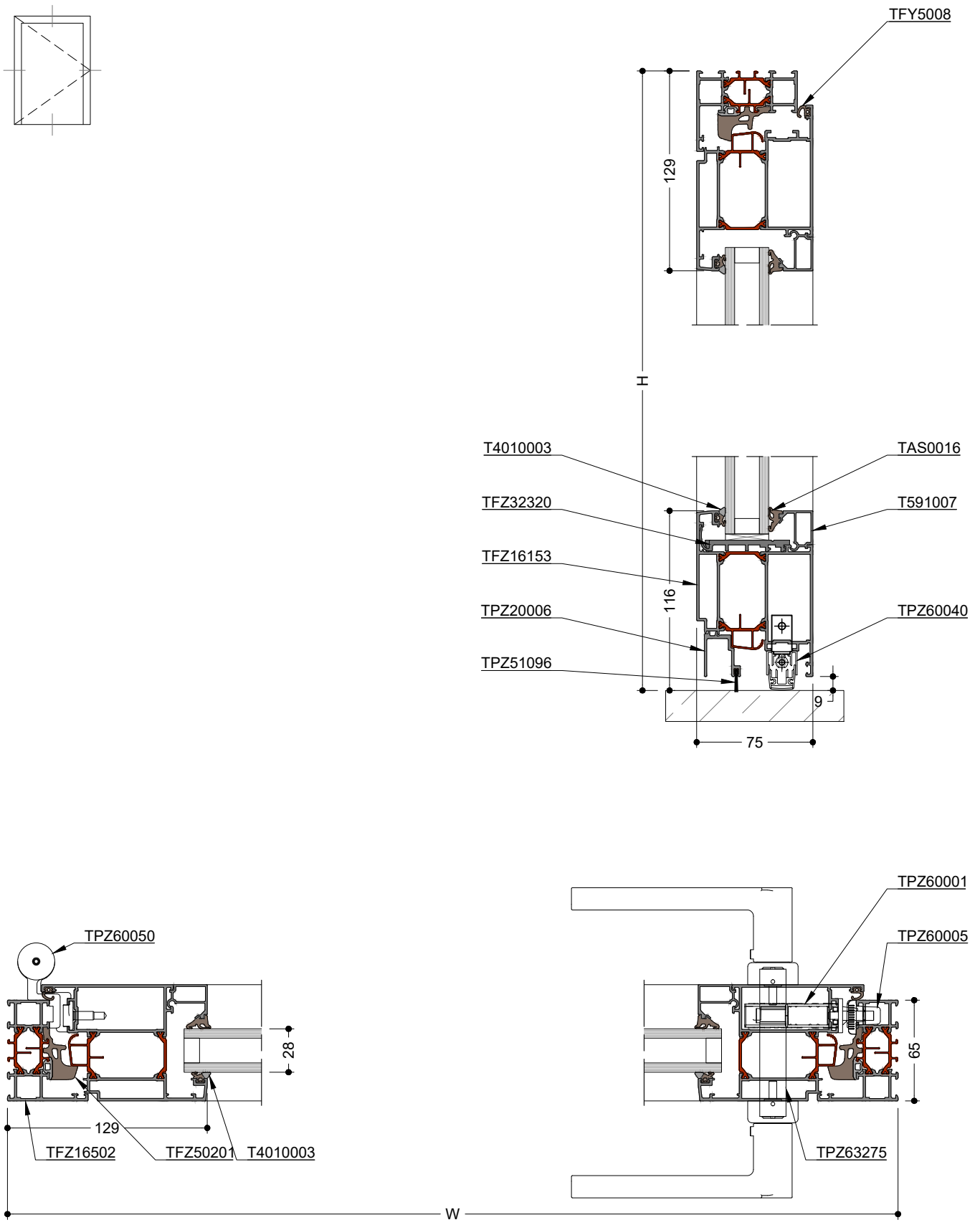
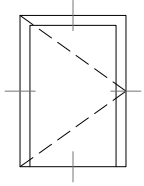
Porte résidentielle 1 vantail premium - Avec seuil automatique

DIG-0003770 Rev. B

TECHNAL®



APPLICATIONS STANDARDS





# OUVERTURE INTÉRIEURE APPARENT

## Porte résidentielle 1 vantail premium - Avec seuil automatique

DIG-0003770 Rev. B

Profilés		Qté	Débits	
TFZ16502	65 Dormant 52mm	1	\	H
		1	/	H
		1	/ \	W
TFZ16153	65 Ouvrant 107mm Square	2	/ \	H-31
		2	/ \	W-44
TPZ20006	Joint d'étanchéité rejet d'eau	1		W-98
T591007	Parclose 22/22mm	2		W-214
		2		H-245

Vis		Qté
TAY0002	Vis conique 6x9,5mm	24
T770072	Vis à tête fraisée auto-foreuse 5x28mm	8
T770051	Vis tête cylindrique autoperc. 4,2x16mm	3/lm
TAY0042	Tête fraisée à bout conique ST4.2x25,A2	7

Remplissage	Qté	Débits
Ouvrant	1	H-215/W-228

Accessoires		Qté
TFZ32020	Bouchon rejet d'eau	1
TFZ32320	Support cale	4
TFZ35200	65 Joint d'angle pour joint central	2
T750007	Equerre chambre 15mm	4
TCZ31111	Equerre cage 11x48mm	4
TCZ31113	Equerre cage 27x56mm	4

Joints		Qté
T4010003	Joint de vitrage 4mm	2H+2W
TFY5008	Joint de frappe ouvrant	2H+1W
TAS0016	Joint de vitrage 6mm	2H+2W
TFZ50201	65 Joint central Performance	2H+1W
TPZ51096	Joint brosse 15mm	W-77

Quincaillerie		Qté
TCZ61053	Double poignée porte 8mm acier inox.	1
TCZ61034	Carré 8x130mm	1
TCZ61028	Rosette 7mm Square	1
TPZ60001	Serrure 3 points 1790mm à clé	1
TPZ60005	Gâche plate 232mm ajustable R	1
TPZ60007	Gâche plate 150mm	2
TPZ63275	Cylindre profilé selon EN 1303, 65/30mm	1
TPZ60050	Paumelles à clamer 2 lames	2
TPZ60040	Seuil automatique 960mm ouvrant service	1

# OUVERTURE INTÉRIEURE APPARENT

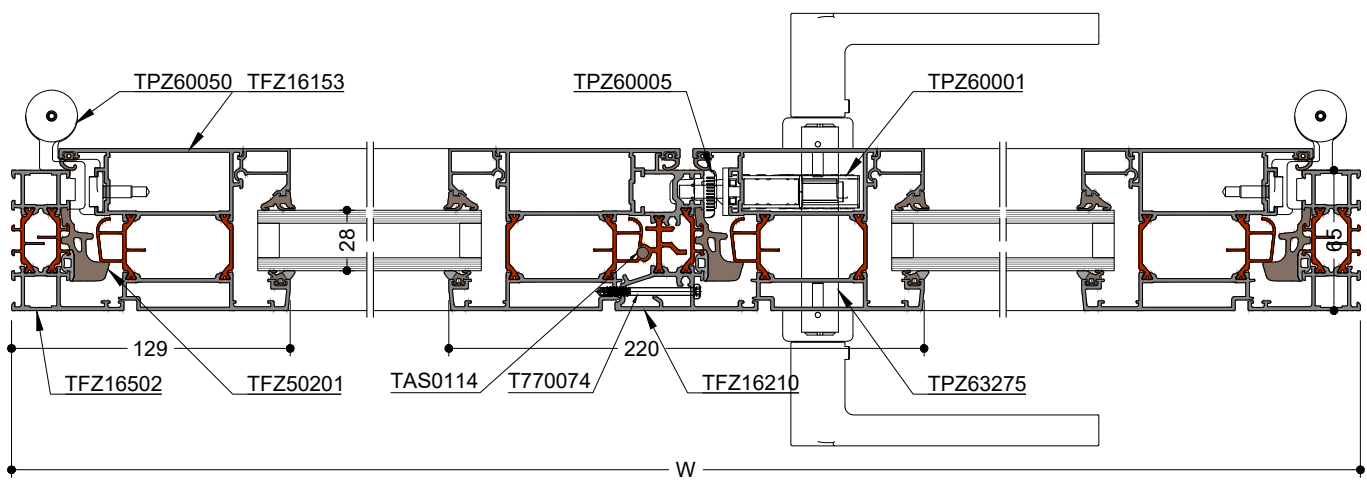
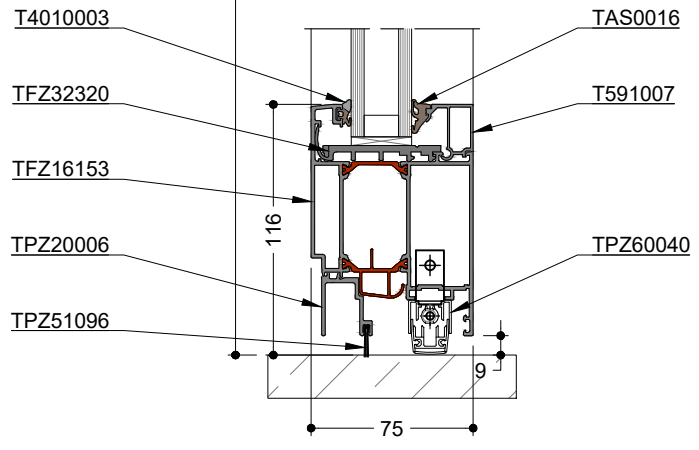
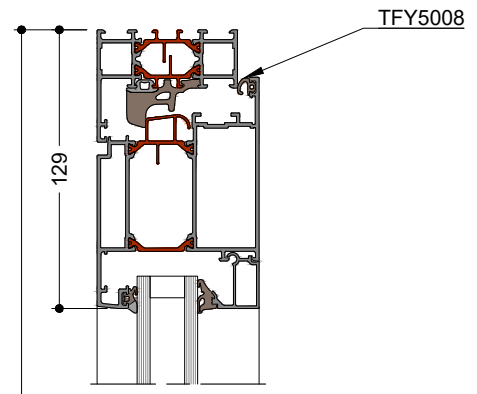
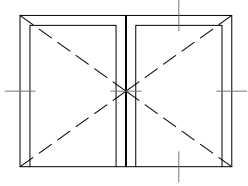
Porte résidentielle 2 vantaux premium - Avec joint rétractable

DIG-0003771 Rev. C

TECHNAL®



APPLICATIONS STANDARDS



# OUVERTURE INTÉRIEURE APPARENT

## Porte résidentielle 2 vantaux premium - Avec joint rétractable

DIG-0003771 Rev. C

Profilés		Qté	Débits	
TFZ16502	65 Dormant 52mm	1	\	H
		1	/ \	W
		1	/	H
TFZ16210	65 Montant central	1		H-69
TFZ16153	65 Ouvrant 107mm Square	4	/ \	(W-50)/2
		4	/ \	H-31
TPZ20006	Joint d'étanchéité rejet d'eau	1		(W/2)-44,5
		1		(W/2)-81,5
T591007	Parclose 22/22mm	4		H-245
		4		((W-50)/2-170

Vis		Qté
TAY0002	Vis conique 6x9,5mm	40
T770072	Vis à tête fraisée auto-foreuse 5x28mm	8
TZZ0053	Vis à tête fraisée conique 4,8x32mm	2
T770051	Vis tête cylindrique autoperc. 4,2x16mm	3/lm
TAY0042	Tête fraisée à bout conique ST4.2x25,A2	7
T770072	Vis à tête fraisée auto-foreuse 5x28mm	2
TAA3713	Tête fraisée à bout conique ST4.8x25,A2	2
T770074	Vis tête cylindrique autoperc. 4,2x45mm	3/lm
T470044	Tête fraisée auto-perc. ST4.2x25,34CrMo4	4

Remplissage	Qté	Débits
Ouvrant	2	H-215 // (W-418)/2

Accessoires		Qté
TFZ32020	Bouchon rejet d'eau	2
TFZ32302	65 bouchon d'extrémité meneau flottant	1
TFZ32320	Support cale	8
TFZ35200	65 Joint d'angle pour joint central	4
T750007	Equerre chambre 15mm	4
TCZ31111	Equerre cage 11x48mm	8
TCZ31113	Equerre cage 27x56mm	8

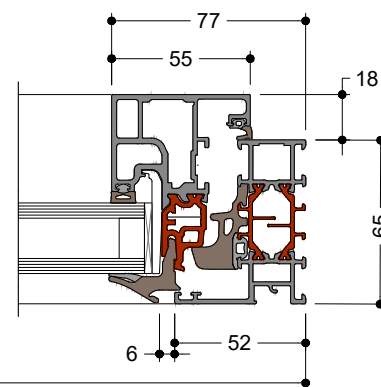
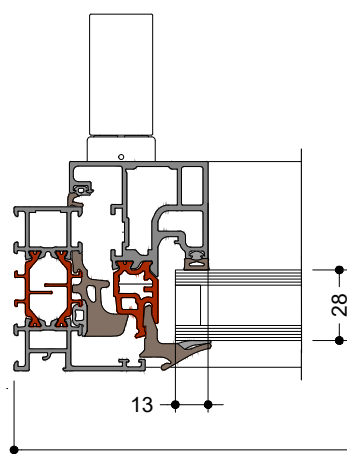
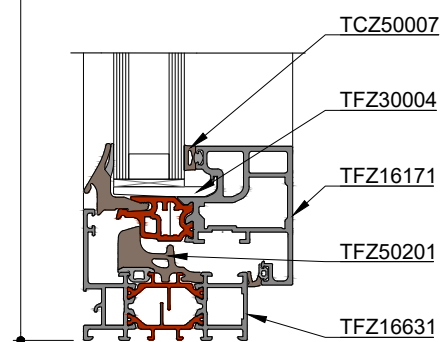
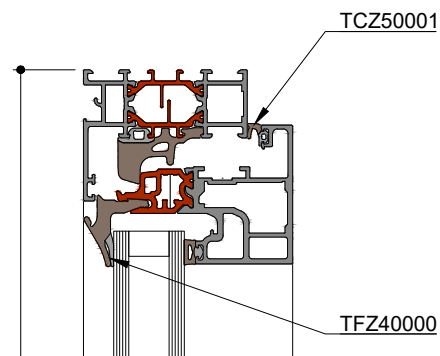
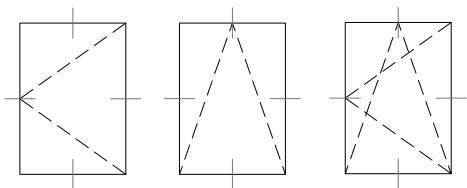
Joints		Qté
TAS0114	Joint d'étanchéité 5,3mm	H
T4010003	Joint de vitrage 4mm	2(H+W)
TFY5008	Joint de frappe ouvrant	2H+1W
TFZ50201	65 Joint central Performance	2H+1W
TAS0016	Joint de vitrage 6mm	2(H+W)
TPZ51096	Joint brosse 15mm	(W/2)-23,5
		(W/2)-60,5

Quincaillerie		Qté
TCZ61053	Double poignée porte 8mm acier inoxydable.	1
TCZ61034	Carré 8x130mm	1
TPZ63035	Serrure à pêne pièce de guidage	2
TCZ61028	Rosette 7mm Square	1
TPZ60001	Serrure 3 points 1790mm à clé	1
TPZ60006	Gâche plate 232mm ajustable L	1
TPZ60007	Gâche plate 150mm	2
TPZ60032	Serrure à pêne	1
TPZ63036	Targette M10x1000mm	1
TPZ63037	Targette M10x1250mm	1
TPZ60033	Gâche plate serrure à pêne	1
TPZ63040	Gache de sol ajustable	1
TPZ63275	Cylindre profilé selon EN 1303, 65/30mm	1
TPZ60050	Paumelles à clamer 2 lames	4
TPZ60040	Seuil automatique 960mm ouvrant service	1
TPZ60044	Seuil automatique 960mm semi-fixe	1

# OUVERTURE INTÉRIEURE MINIMAL

## Fenêtre et porte fenêtre 1 vantail

DIG-0003680 Rev. A



# OUVERTURE INTÉRIEURE MINIMAL

## Fenêtre et porte fenêtre 1 vantail

DIG-0003680 Rev. A

Profilés		Qté	Débits	
TFZ16631	65 Dormant 52mm drainage caché	2	/\	H
		2	/\	W
TFZ16171	65 Ouvrant 22-29mm Minimal	2	/\	H-44
		2	/\	W-44
TFZ40000	Parclose minimal	2		H-70
		2		W-70

Joints		Qté
TCZ50001	Joint de feuillure	2H+2W
TCZ50007	Joint de vitrage 4mm EPDM bi-densité	2H+2W
TFZ50201	65 Joint central Performance	2H-2W

Accessoires		Qté
TFZ30004	Support de vitrage 41mm	4
TFZ35200	65 Joint d'angle pour joint central	4
TCZ31100	Equerre chambre 10x7,5mm	4
TFY3612	Equerre chambre 15x7,5mm	4
TFY3610	Equerre chambre 15mm	4
TCZ31102	Equerre cage 32mm	4

Vis		Qté
TAY0002	Vis conique 6x9,5mm	24
TFY3702	Goupille 3x9,5mm	8

Remplissage	Qté	Débits
Ouvrant	1	H-128/W-128

# OUVERTURE INTÉRIEURE MINIMAL

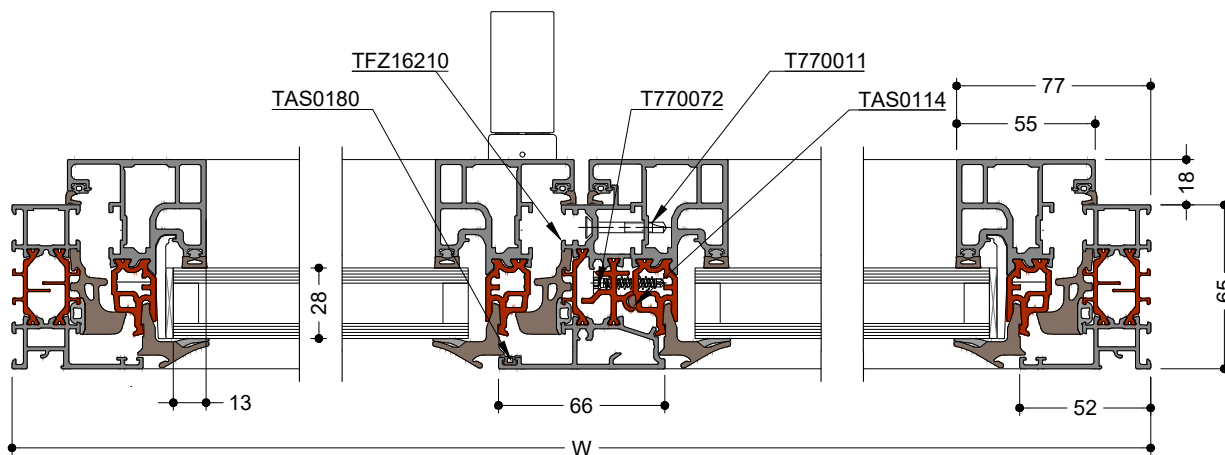
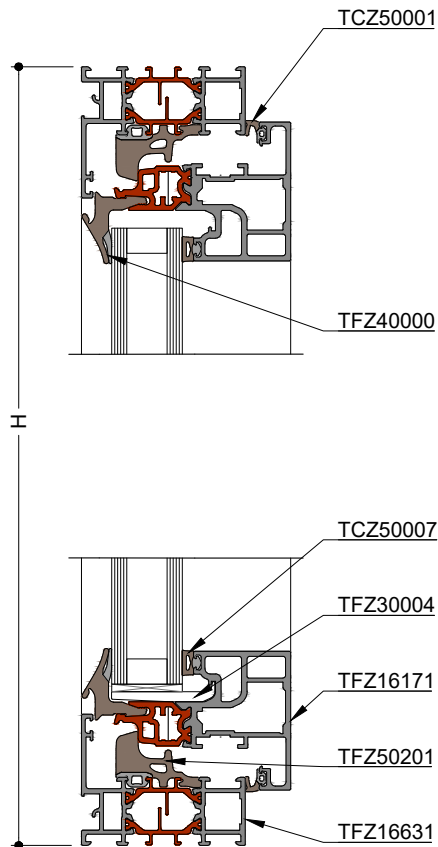
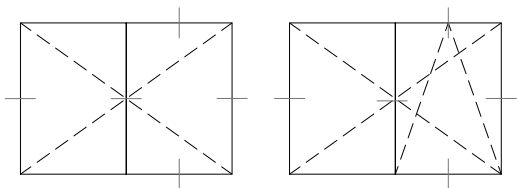
## Fenêtre et porte fenêtre 2 vantaux

DIG-0003682 Rev. A

TECHNAL®

C

APPLICATIONS STANDARDS



# OUVERTURE INTÉRIEURE MINIMAL

## Fenêtre et porte fenêtre 2 vantaux

DIG-0003682 Rev. A

Profilés		Qté	Débits	
TFZ16631	65 Dormant 52mm drainage caché	2	/\	H
		2	/\	W
TFZ16171	65 Ouvrant 22-29mm Minimal	4	/\	H-44
		4	/\	W/2-25
TFZ16210	65 Montant central	1		H-119
TFZ40000	Parclose minimal	4		H-70
		4		W/2-51

Joints		Qté
TAS0180	Joint isolant	H
TAS0114	Joint d'étanchéité 5,3mm	H
TCZ50001	Joint de feuillure	4H+2W
TCZ50007	Joint de vitrage 4mm EPDM bi-densité	4H+2W
TFZ50201	65 Joint central Performance	3H+2W

Remplissage	Qté	Débits
Ouvrant	2	H-128//W/2-109

Accessoires		Qté
TFZ32302	65 bouchon d'extrémité meneau flottant	1
TFZ30004	Support de vitrage 41mm	8
TFZ35200	65 Joint d'angle pour joint central	4
TCZ31100	Equerre chambre 10x7,5mm	8
TFY3612	Equerre chambre 15x7,5mm	4
TFY3610	Equerre chambre 15mm	4
TCZ31102	Equerre cage 32mm	8

Vis		Qté
TAY0002	Vis conique 6x9,5mm	32
T770011	Vis à tête fraisée auto-foreuse 4,2x32mm	3/ml
T770072	Vis à tête fraisée auto-foreuse 5x28mm	3/ml
TZZ0053	Vis à tête fraisée conique 4,8x32mm	4
TFY3702	Goupille 3x9,5mm	16

# OUVERTURE INTÉRIEURE MINIMAL

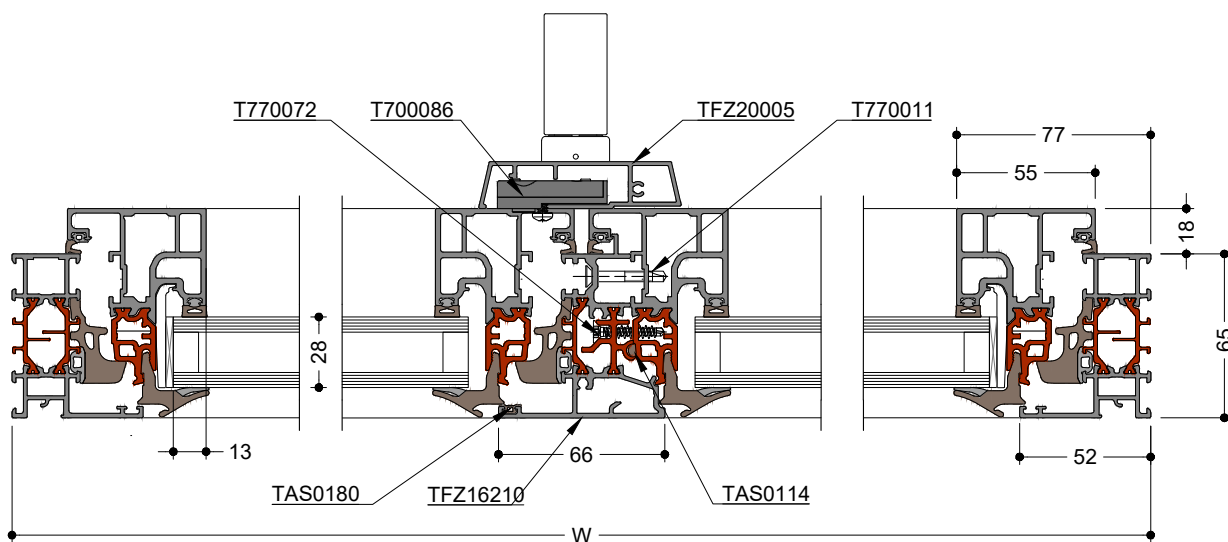
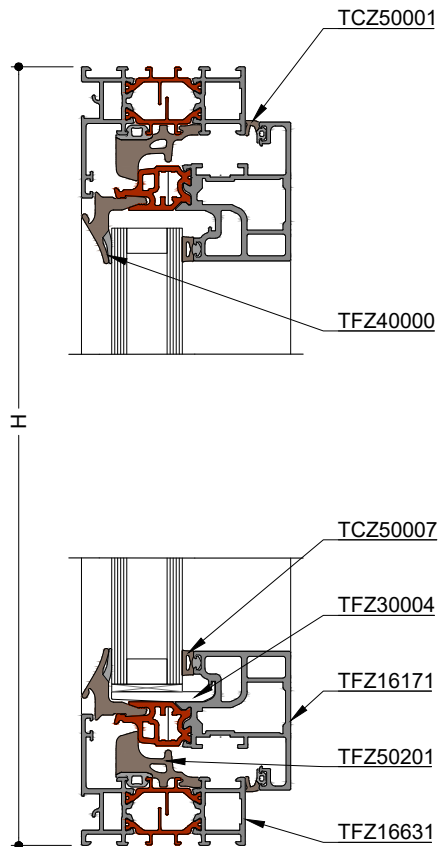
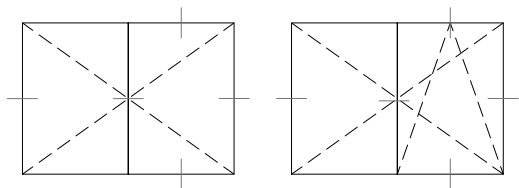
Fenêtre et porte fenêtre 2 vantaux - Avec poignée centrée

DIG-0004306 Rev. A

TECHNAL®

C

APPLICATIONS STANDARDS





# OUVERTURE INTÉRIEURE MINIMAL

## Fenêtre et porte fenêtre 2 vantaux - Avec poignée centrée

DIG-0004306 Rev. A

Profilés		Qté	Débits	
TFZ16631	65 Dormant 52mm drainage caché	2	/\	H
		2	/\	W
TFZ16171	65 Ouvrant 22-29mm Minimal	4	/\	H-44
		4	/\	W/2-25
TFZ16210	65 Montant central	1		H-119
TFZ20005	Profilé poignée centrée	1		H-49
TFZ40000	Parclose minimal	4		H-70
		4		L/2-51

Joints		Qté
TAS0180	Joint isolant	H
TAS0114	Joint d'étanchéité 5,3mm	H
TCZ50001	Joint de feuillure	4H+2W
TCZ50007	Joint de vitrage 4mm EPDM bi-densité	4H+2W
TFZ50201	65 Joint central Performance	3H+2W

Quincaillerie		Qté
T770066	Carré 7x41mm ouv. int.	1
TCZ61020	Carré 7x46mm + vis M5x20mm	1
T700086	Renvoi de fouillot 21	1

Accessoires		Qté
TFZ32302	65 bouchon d'extrémité meneau flottant	1
TFZ30100	Bouchon de profilé poignée centrée	1
TFZ30004	Support de vitrage 41mm	8
TFZ35200	65 Joint d'angle pour joint central	4
TCZ31100	Equerre chambre 10x7,5mm	8
TFY3612	Equerre chambre 15x7,5mm	4
TFY3610	Equerre chambre 15mm	4
TCZ31102	Equerre cage 32mm	8

Vis		Qté
TAY0002	Vis conique 6x9,5mm	32
T770011	Vis à tête fraisée auto-foreuse 4,2x32mm	3/ml
T770072	Vis à tête fraisée auto-foreuse 5x28mm	3/ml
TZZ0053	Vis à tête fraisée conique 4,8x32mm	4
T770020	Vis tête cylindrique autoperc. 4,2x11mm	3/ml
TFY3702	Goupille 3x9,5mm	16

Remplissage	Qté	Débits
Ouvrant	2	H-128//W/2-109

# OUVERTURE INTÉRIEURE MINIMAL

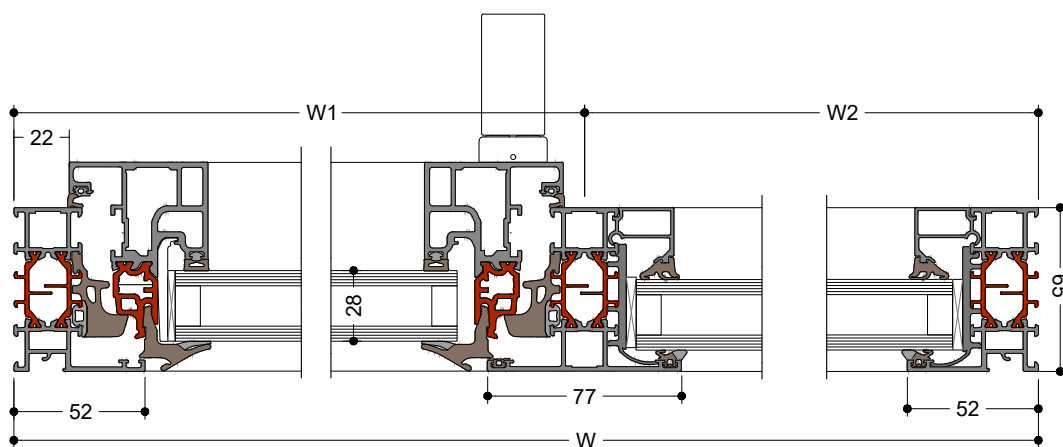
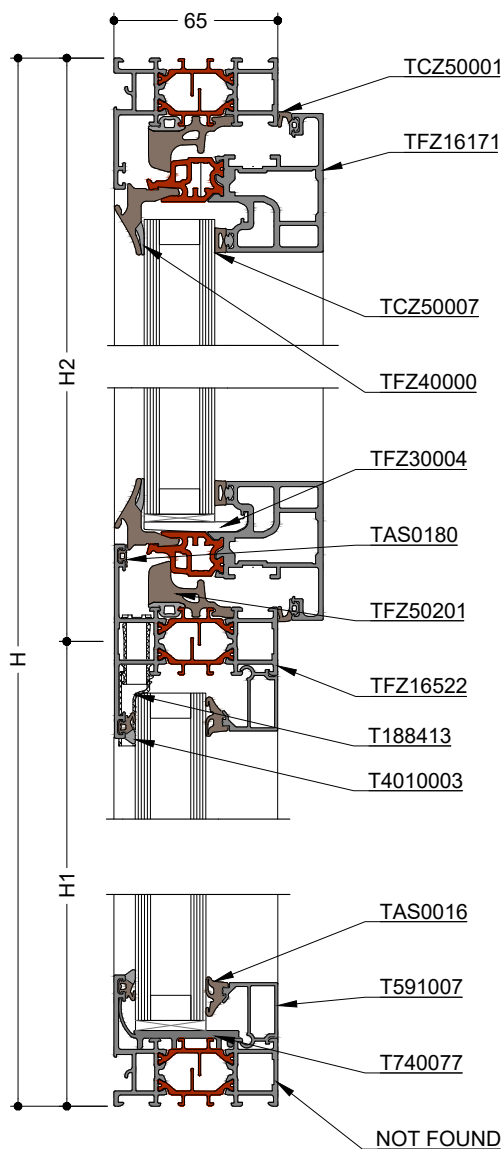
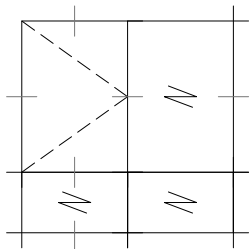
Châssis composé avec ouvrant Minimal

DIG-0004097 Rev. A

TECHNAL®



APPLICATIONS STANDARDS



# OUVERTURE INTÉRIEURE MINIMAL

## Châssis composé avec ouvrant Minimal

DIG-0004097 Rev. A

Profilés		Qté	Débits	
TFZ16631	65 Dormant 52mm drainage caché	2	/\	H
		2	/\	W
TFZ16171	65 Ouvrant 22-29mm Minimal	2	/\	H2-30.5
		2	/\	W1-30.5
TFZ16522	65 Traverse/Montant 77mm	1		H-54
		1		W1-40.5
		1		W2-40.5
T591007	Parclose 22/22mm	4		H1-84.5
		2		H2-84.5
		2		W1-40.5
		4		W2-40.5
TFZ40000	Parclose minimal	2		W1-56.5
		2		H2-56.5

Vis		Qté
TAY0002	Vis conique 6x9,5mm	36
TFY3702	Goupille 3x9,5mm	8

Remplissage	Qté	Débits
Ouvrant	1	H2-114.5/W1-114.5
Fixe latéral		H1-54.5/W1-54.5
		H1-54.5/W2-54.5
		H2-54.5/W2-54.5

Accessoires		Qté
T760003	Connecteur de traverse 15mm	12
TFZ32322	Buse drainage caché	4
TFZ30004	Support de vitrage 41mm	4
T740077	65 Support cale blendrahmen	12
T188413	Tube de drainage EPDM	4
TFY3831	Pièce de guidage injection	12
T740084	Support pour étanchéité	8
TFZ35200	65 Joint d'angle pour joint central	4
TCZ31100	Equerre chambre 10x7,5mm	4
TFY3610	Equerre chambre 15mm	4
TCZ31102	Equerre cage 32mm	4
TFY3612	Equerre chambre 15x7,5mm	4

Joints		Qté
T4010003	Joint de vitrage 4mm	2H+2H1
		2W+2W2
TCZ50001	Joint de feuillure	2H2+2W1
TAS0016	Joint de vitrage 6mm	2H+2H1
		2W+2W2
TFZ50201	65 Joint central Performance	2H2+2W1
TCZ50007	Joint de vitrage 4mm EPDM bi-densité	2H2+2W1

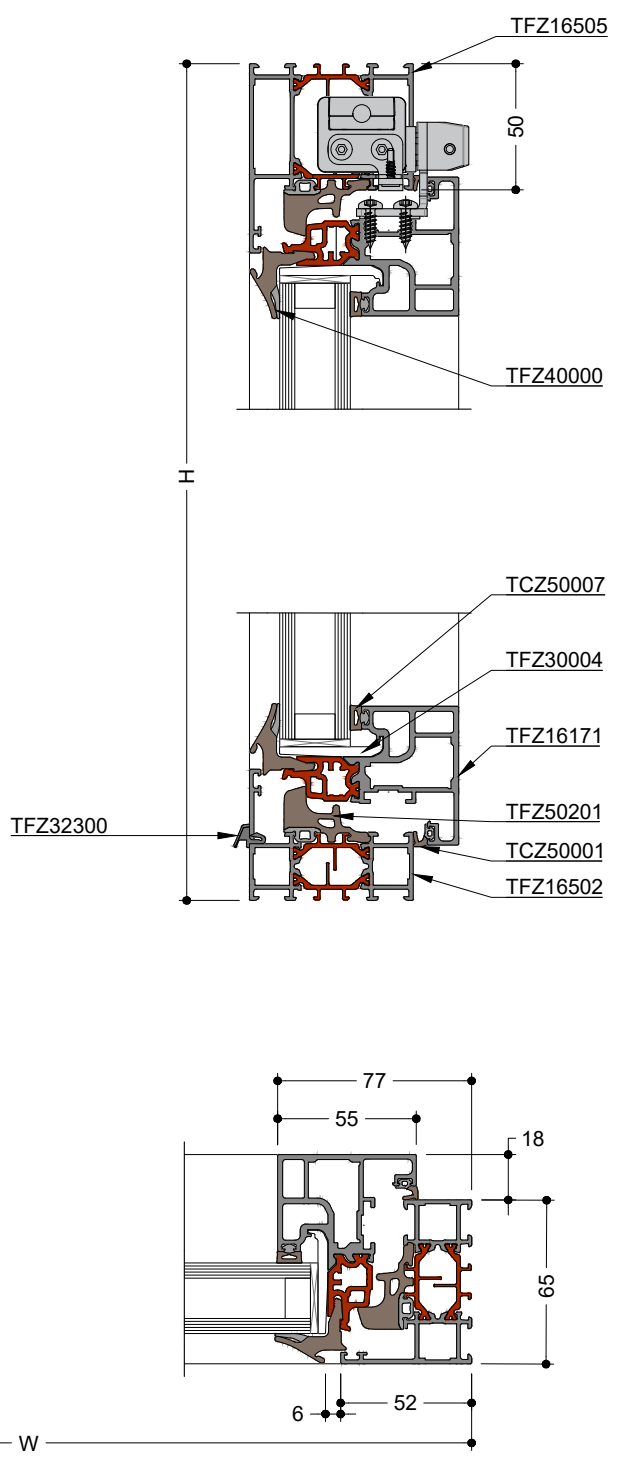
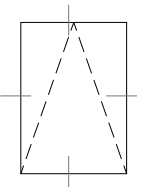
# OUVERTURE INTERIEURE MINIMAL

TECHNAL®

## Fenêtre 1 vantail motorisée - Vue réduite

DIG-0003848 Rev. A

APPLICATIONS STANDARDS



# OUVERTURE INTERIEURE MINIMAL

## Fenêtre 1 vantail motorisée - Vue réduite

DIG-0003848 Rev. A

Profilés		Qté	Débits	
TFZ16502	65 Dormant 52mm	2	/\	H-23
		1	/\	W
TFZ16505	65 Dormant 75mm	1	/\	W+46
TFZ16171	65 Ouvrant 22-29mm Minimal	2	/\	H-67
		2	/\	W-44
TFZ40000	Parclose minimal	2	/\	H-93
		2	/\	W-70

Joints		Qté
TCZ50001	Joint de feuillure	2H+2W
TFZ50201	65 Joint central Performance	2H+2W
TCZ50007	Joint de vitrage 4mm EPDM bi-densité	2H+2W

Accessoires		Qté
TFZ30004	Support de vitrage 41mm	8
TFZ32300	Busette de drainage	2
TFZ35200	65 Joint d'angle pour joint central	4
TCZ31000	Equerre	4
TCZ31100	Equerre chambre 10x7,5mm	4
T750007	Equerre chambre 15mm	4
TCZ31102	Equerre cage 32mm	4

Vis		Qté
TAY0002	Vis conique 6x9,5mm	24
TFY3702	Goupille 3x9,5mm	8

Remplissage	Qté	Débits
Ouvrant	1	H-151/W-128

# OUVERTURE INTERIEURE MINIMAL

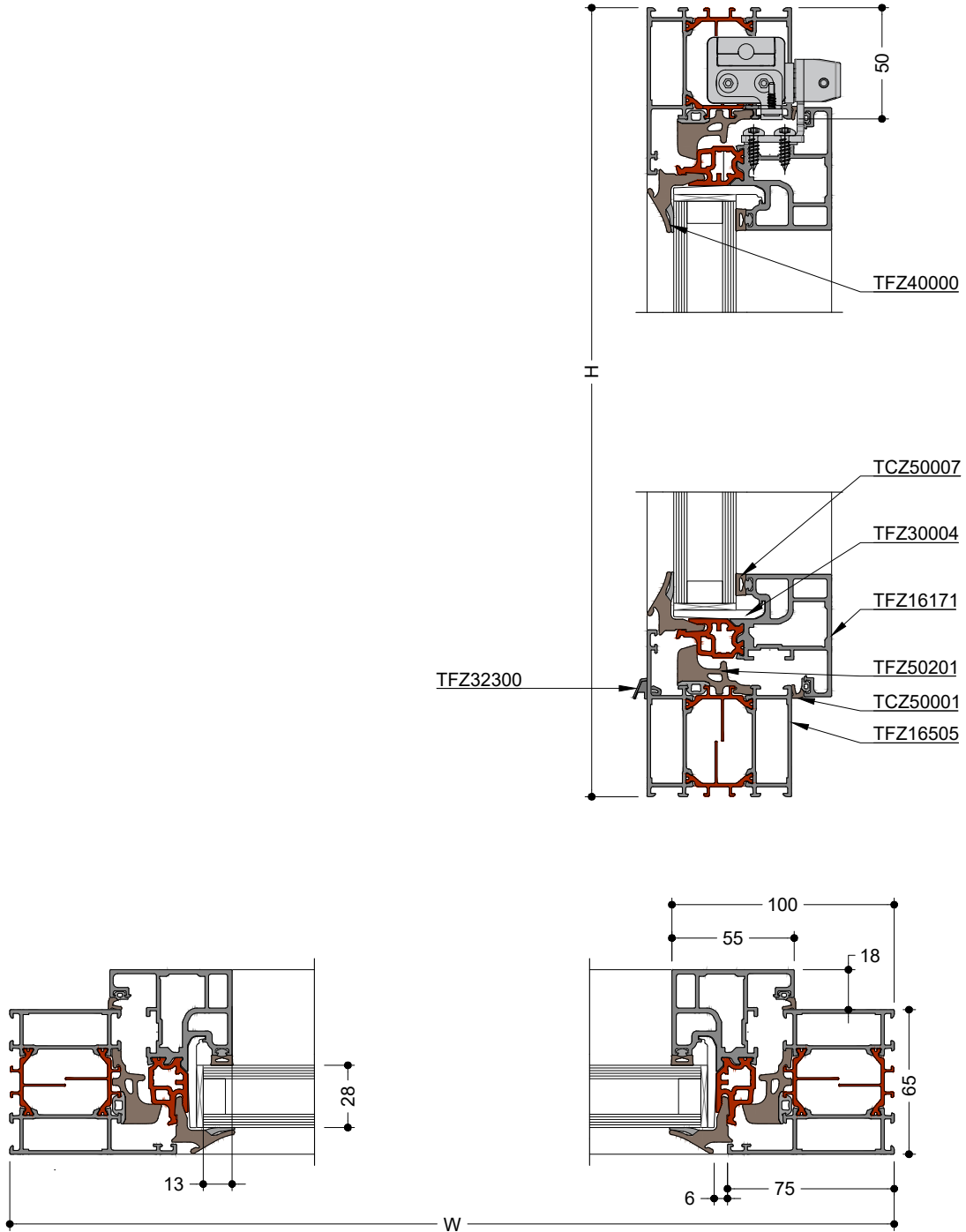
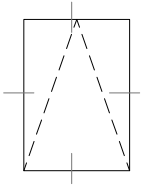
Fenêtre 1 vantail motorisée - Dormant périphérique

DIG-0003849 Rev. A

TECHNAL®

C

APPLICATIONS STANDARDS



# OUVERTURE INTERIEURE MINIMAL

## Fenêtre 1 vantail motorisée - Dormant périphérique

DIG-0003849 Rev. A

Profilés		Qté	Débits	
TFZ16505	65 Dormant 75mm	2	/\	H
		2	/\	W
TFZ16171	65 Ouvrant 22-29mm Minimal	2	/\	H-90
		2	/\	W-90
TFZ40000	Parclose minimal	2	/\	H-116
		2	/\	W-116

Joints		Qté
TCZ50001	Joint de feuillure	2H+2W
TFZ50201	65 Joint central Performance	2H+2W
TCZ50007	Joint de vitrage 4mm EPDM bi-densité	2H+2W

Accessoires		Qté
TFZ30004	Support de vitrage 41mm	8
TFZ32300	Busette de drainage	2
TFZ35200	65 Joint d'angle pour joint central	4
TCZ31100	Equerre chambre 10x7,5mm	4
T750010	Equerre chambre 38mm	8
TCZ31102	Equerre cage 32mm	4

Vis		Qté
TAY0002	Vis conique 6x9,5mm	24
TFY3702	Goupille 3x9,5mm	8

Remplissage	Qté	Débits
Ouvrant	1	H-174/W-174

# OUVERTURE EXTÉRIEURE APPARENT

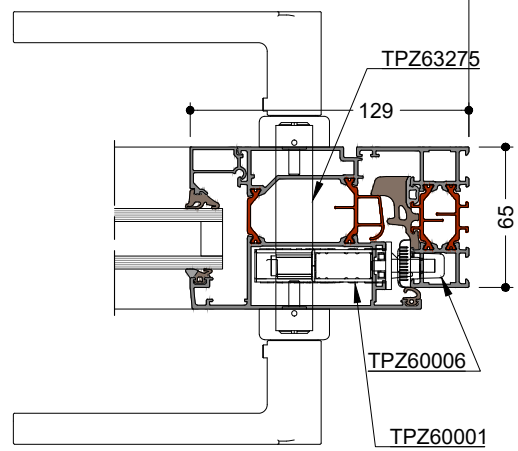
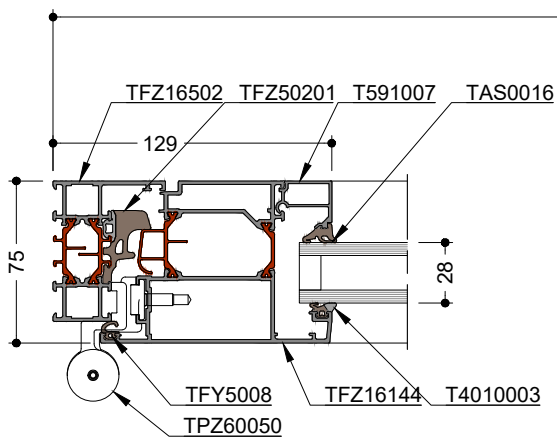
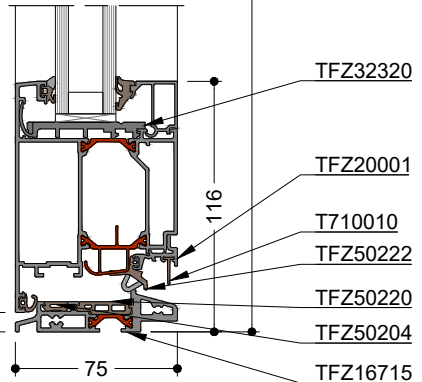
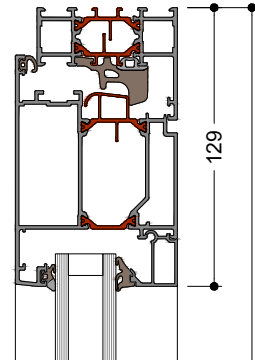
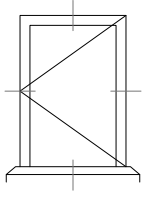
Porte résidentielle 1 vantail - Avec seuil

DIG-0003779 Rev. C

TECHNAL®



APPLICATIONS STANDARDS





# OUVERTURE EXTÉRIEURE APPARENT

## Porte résidentielle 1 vantail - Avec seuil

DIG-0003779 Rev. C

Profilés		Qté	Débits	
TFZ16502	65 Dormant 52mm	1	\	H
		1	\	H
		1	/ \	W
TFZ16144	65 Ouvrant 107mm ouv. extérieure Square	2	/ \	H-31
		2	/ \	W-44
TFZ16715	65 Fenêtre seuil bas	1		W-58
TFZ20001	Rejet d'eau fenêtre seuil	1		W-106
T591007	Parclose 22/22mm	2		H-245
		2		W-214

Joints		Qté
TFY5008	Joint de frappe ouvrant	2H+2W
T4010003	Joint de vitrage 4mm	2H+2W
T710010	Joint rejet d'eau	W
TFZ50222	Joint seuil bas	W
TFZ50204	Joint de recouvrement	W
TAS0016	Joint de vitrage 6mm	2H+2W
TFZ50201	65 Joint central Performance	2H+1W
TFZ50220	65 Joint de recouvrement seuil	W

Quincaillerie		Qté
TCZ61053	Double poignée porte 8mm acier inoxy.	1
TCZ61034	Carré 8x130mm	1
TCZ61028	Rosette 7mm Square	1
TPZ60001	Serrure 3 points 1790mm à clé	1
TPZ60006	Gâche plate 232mm ajustable L	1
TPZ60007	Gâche plate 150mm	2
TPZ63275	Cylindre profilé selon EN 1303, 65/30mm	1
TPZ60050	Paumelles à clamer 2 lames	2

Accessoires		Qté
TFZ32314	Bouchon rejet d'eau	1
TFZ32320	Support cale	4
TFZ35224	Pièce d'étanchéité ouvrant gauche	1
TFZ35225	Pièce d'étanchéité ouvrant droit	1
TFZ35200	65 Joint d'angle pour joint central	2
TFZ35213	Pièce d'étanchéité côté serrure droit	1
TFZ35212	Pièce d'étanchéité côté serrure gauche	1
TFZ35228	65 Pièce d'étanchéité seuil bas	1 set
T750007	Equerre chambre 15mm	4
TCZ31111	Equerre cage 11x48mm	4
TCZ31113	Equerre cage 27x56mm	4

Vis		Qté
T770051	Vis tête cylindrique autoperc. 4,2x16mm	3/lm
T770072	Vis à tête fraisée auto-foreuse 5x28mm	8
T770074	Vis tête cylindrique autoperc. 4,2x45mm	4
TAY0002	Vis conique 6x9,5mm	24
TAY0042	Tête fraisée à bout conique ST4.2x25,A2	7

Remplissage	Qté	Débits
Ouvrant	1	H-215/W-228

# OUVERTURE EXTÉRIEURE APPARENT

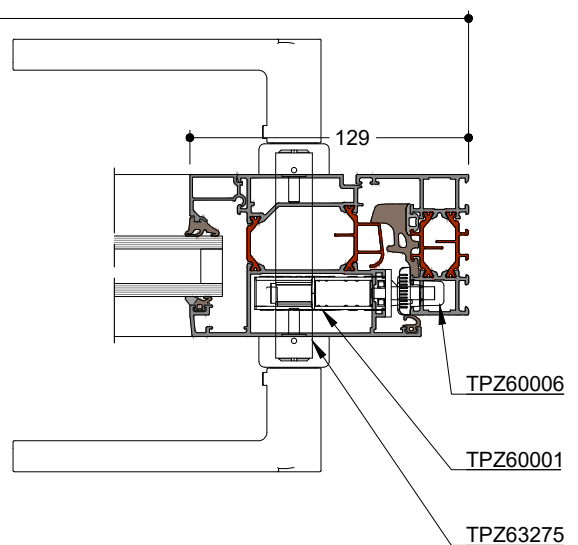
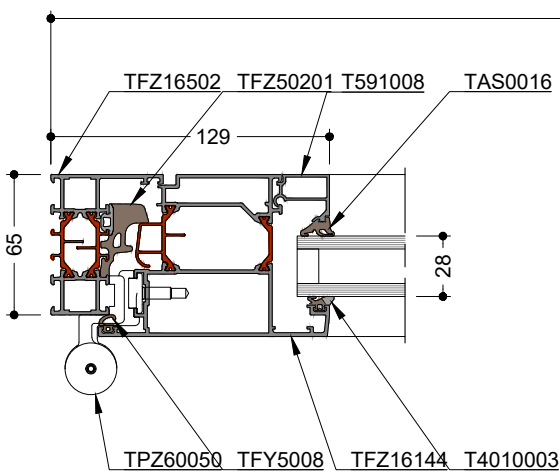
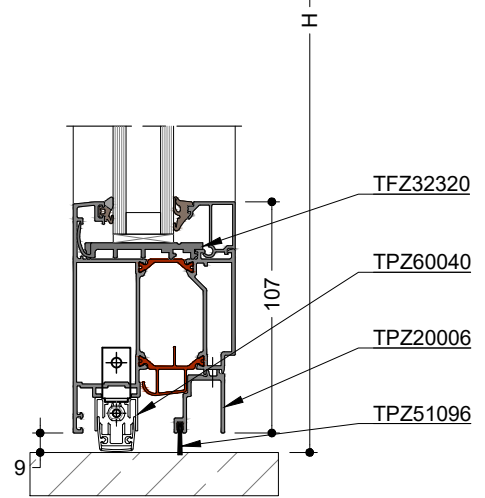
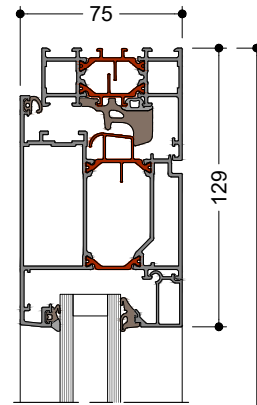
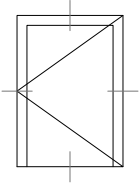
Porte résidentielle 1 vantail - Avec joint rétractable

DIG-0003780 Rev. B

TECHNAL®

C

APPLICATIONS STANDARDS



# OUVERTURE EXTÉRIEURE APPARENT

## Porte résidentielle 1 vantail - Avec joint rétractable

DIG-0003780 Rev. B

Profilés		Qté	Débits	
TFZ16502	65 Dormant 52mm	1	/\	W
		1	/	H
		1	\	H
TFZ16144	65 Ouvrant 107mm ouv. extérieure Square	2	/\	H-31
		2	/\	W-44
TPZ20006	Joint d'étanchéité rejet d'eau	1		W-98
T591007	Parclose 22/22mm	2		H-245
		2		W-214

Vis		Qté
TAY0002	Vis conique 6x9,5mm	24
T770072	Vis à tête fraisée auto-foreuse 5x28mm	8
T770051	Vis tête cylindrique autoperc. 4,2x16mm	3/lm
TAY0042	Tête fraisée à bout conique ST4.2x25,A2	7

Remplissage	Qté	Débits
Ouvrant	1	H-215/W-228

Accessoires		Qté
TFZ32020	Bouchon rejet d'eau	1
TFZ32320	Support cale	4
TFZ35200	65 Joint d'angle pour joint central	2
T750007	Equerre chambre 15mm	4
TCZ31111	Equerre cage 11x48mm	4
TCZ31113	Equerre cage 27x56mm	4

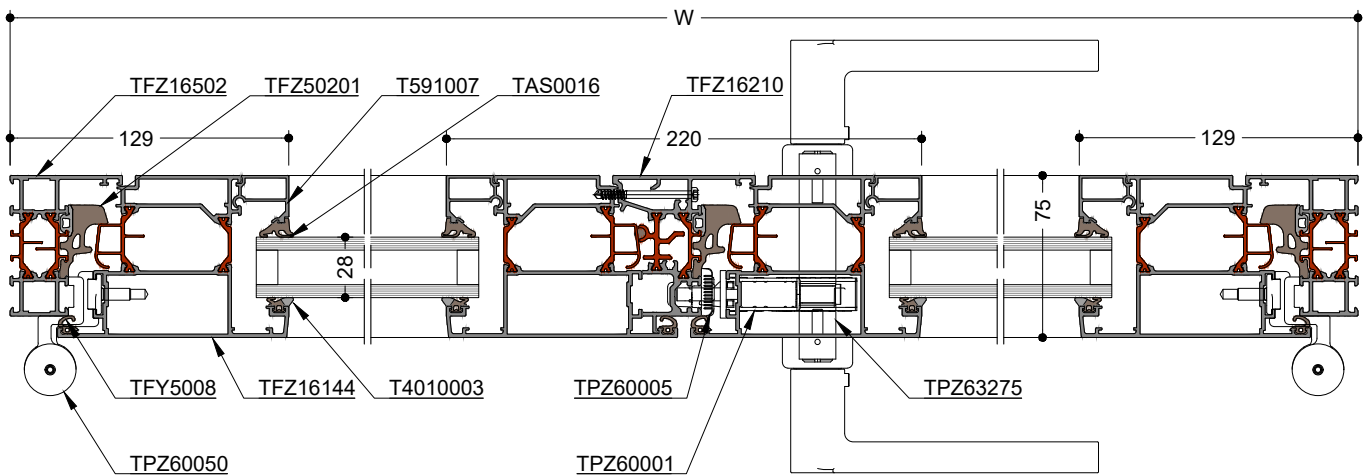
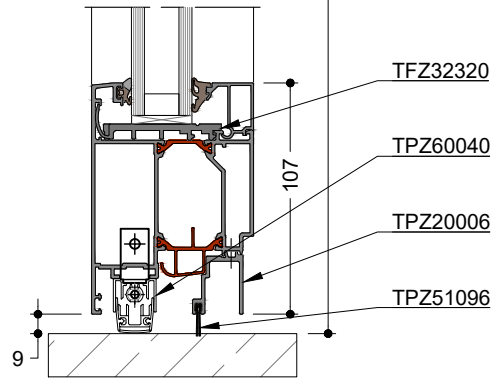
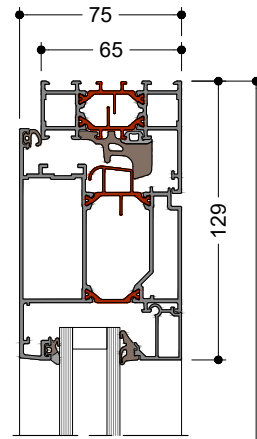
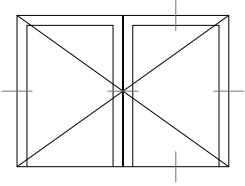
Joints		Qté
T4010003	Joint de vitrage 4mm	2H+2W
TAS0016	Joint de vitrage 6mm	2H+2W
TFZ50201	65 Joint central Performance	2H+1W
TFY5008	Joint de frappe ouvrant	2H+2W
TPZ51096	Joint brosse 15mm	W-77

Quincaillerie		Qté
TCZ61053	Double poignée porte 8mm acier inoxy.	1
TCZ61034	Carré 8x130mm	1
TCZ61028	Rosette 7mm Square	1
TPZ60001	Serrure 3 points 1790mm à clé	1
TPZ60006	Gâche plate 232mm ajustable L	1
TPZ60007	Gâche plate 150mm	2
TPZ63275	Cylindre profilé selon EN 1303, 65/30mm	1
TPZ60050	Paumelles à clamer 2 lames	2
TPZ60040	Seuil automatique 960mm ouvrant service	1

# OUVERTURE EXTÉRIEURE APPARENT

Porte résidentielle 2 vantaux - Avec joint rétractable

DIG-0003781 Rev. B



# OUVERTURE EXTÉRIEURE APPARENT

## Porte résidentielle 2 vantaux - Avec joint rétractable

DIG-0003781 Rev. B

Profilsés		Qté	Débits	
TFZ16502	65 Dormant 52mm	1	/ \	W
		1	/	H
		1	\	H
TFZ16144	65 Ouvrant 107mm ouv. extérieure Square	4	/ \	H-31
		4	/ \	(W-50)/2
TFZ16210	65 Montant central	1		H-69
TPZ20006	Joint d'étanchéité rejet d'eau	1		(W/2)-44,5
		1		(W/2)-81,5
T591007	Parclose 22/22mm	4		H-245
		4		((W-50)/2)-170

Vis		Qté
TAY0002	Vis conique 6x9,5mm	40
T770072	Vis à tête fraisée auto-foreuse 5x28mm	8
TZZ0053	Vis à tête fraisée conique 4,8x32mm	2
T770051	Vis tête cylindrique autoperc. 4,2x16mm	3/lm
TAY0042	Tête fraisée à bout conique ST4.2x25,A2	7
T770072	Vis à tête fraisée auto-foreuse 5x28mm	2
TCZ34170	Tête fraisée auto-perc. ST4.2x16,A2	4
TAA3713	Tête fraisée à bout conique ST4.8x25,A2	2
T470044	Tête fraisée auto-perc. ST4.2x25,34CrMo4	4

Remplissage	Qté	Débits
Ouvrant	2	H-215 // (W-418)/2

Accessoires		Qté
TFZ32020	Bouchon rejet d'eau	2
TFZ32302	65 bouchon d'extrémité meneau flottant	1
TFZ32320	Support cale	8
TFZ35200	65 Joint d'angle pour joint central	4
T750007	Equerre chambre 15mm	4
TCZ31111	Equerre cage 11x48mm	8
TCZ31113	Equerre cage 27x56mm	8

Joints		Qté
TAS0114	Joint d'étanchéité 5,3mm	H
TCZ50001	Joint de feuillure	2H+1W
T4010003	Joint de vitrage 4mm	2H+1W
TAS0016	Joint de vitrage 6mm	2H+1W
TFZ50201	65 Joint central Performance	H
		2H+1W
TPZ51096	Joint brosse 15mm	(W/2)-23,5
		(W/2)-60,5

Quincaillerie		Qté
TCZ61053	Double poignée porte 8mm acier inoxydable.	1
TCZ61034	Carré 8x130mm	1
TPZ63035	Serrure à pêne pièce de guidage	2
TCZ61028	Rosette 7mm Square	1
TPZ60001	Serrure 3 points 1790mm à clé	1
TPZ60006	Gâche plate 232mm ajustable L	1
TPZ60007	Gâche plate 150mm	2
TPZ60032	Serrure à pêne	1
TPZ63036	Targette M10x1000mm	1
TPZ63037	Targette M10x1250mm	1
TPZ60033	Gâche plate serrure à pêne	1
TPZ63040	Gâche de sol ajustable	1
TPZ63275	Cylindre profilé selon EN 1303, 65/30mm	1
TPZ60050	Paumelles à clamer 2 lames	4
TPZ60040	Seuil automatique 960mm ouvrant service	1
TPZ60044	Seuil automatique 960mm semi-fixe	1

# JULIET BALCONY

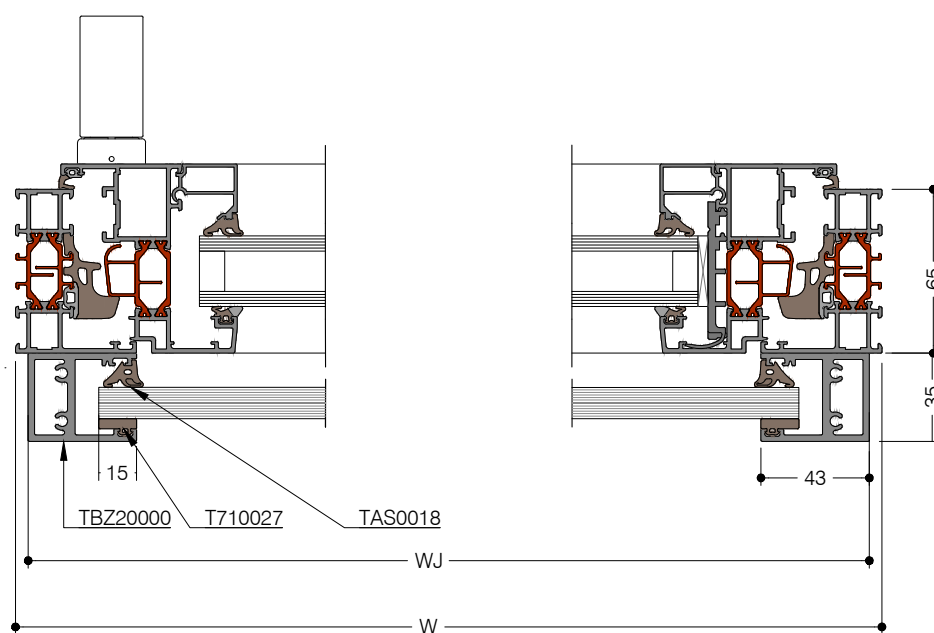
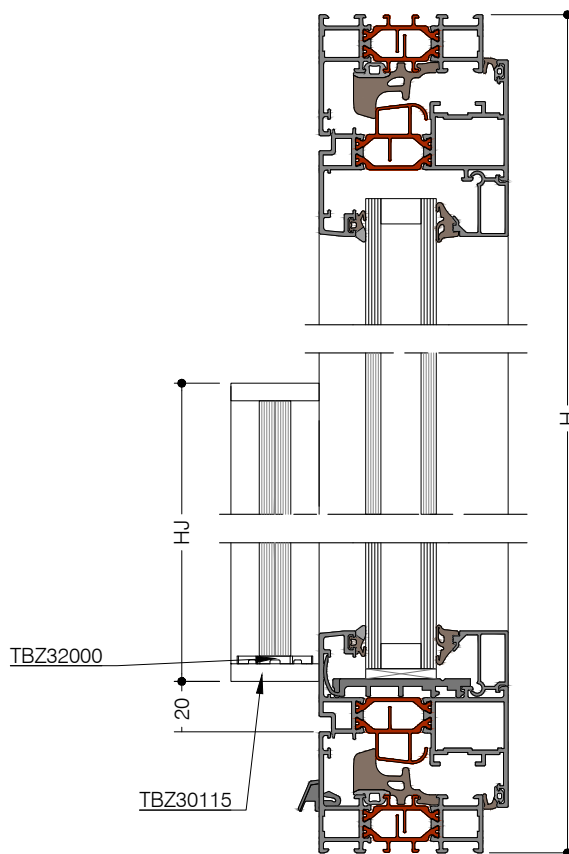
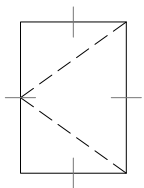
Juliet Balcony - Tests validés pour la France (voir le tableau des performances)

DIG-0003919 Rev. B

TECHNAL®

C

APPLICATIONS STANDARDS



# JULIET BALCONY

Juliet Balcony - Tests validés pour la France (voir le tableau des performances)

DIG-0003919 Rev. B

Profilés		Qté	Débits	
TBZ20000	Montant 43mm Juliet Balcony	2		HJ-14
Joints		Qté		
T710027	Joint compensateur 4mm	2HJ		
TAS0018	Joint de vitrage 8mm	2HJ		
Remplissage		Qté	Débits	
Fixe		1	HJ-17/WJ-56	

Accessoires		Qté
TBZ30115	Bouchon d'extrémité Juliet Balcony	4
TBZ32000	Support de vitrage Juliet Balcony	2
Vis		Qté
T470003	Rondelle Grower W6	4/ml
TCZ34280	Vis à tête creuse Fillister M6x10mm	4/ml
TCZ34061	Ecrou M6 carré	4/ml

# JULIET BALCONY

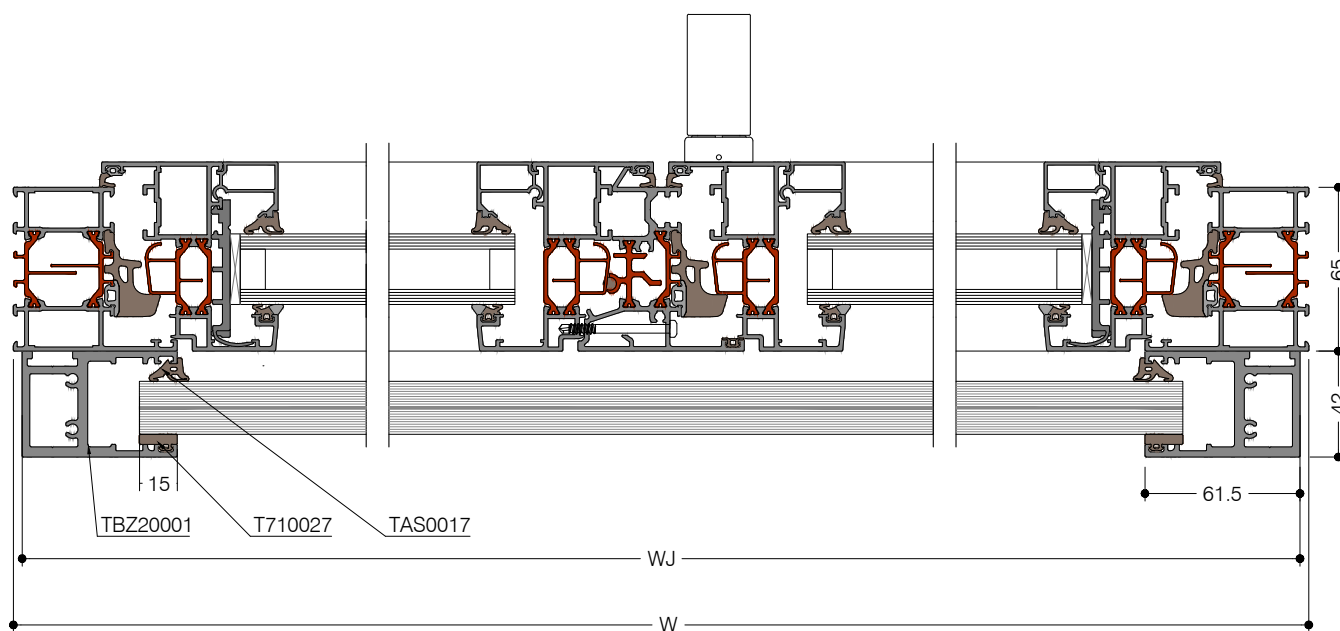
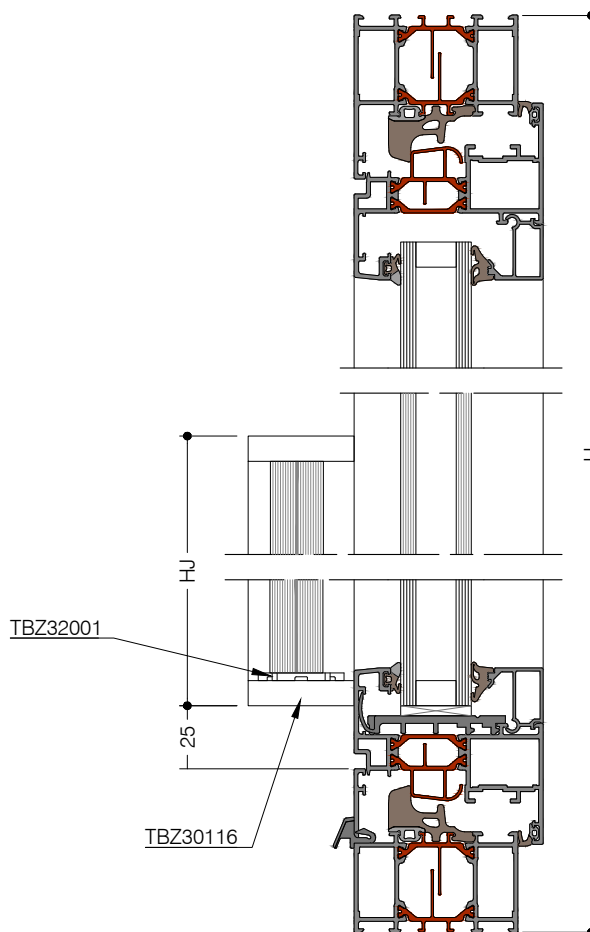
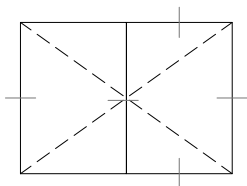
Juliet Balcony XL - Tests validés pour la France (voir le tableau des performances)

DIG-0003920 Rev. C

TECHNAL®

C

APPLICATIONS STANDARDS





# JULIET BALCONY

Juliet Balcony XL - Tests validés pour la France (voir le tableau des performances)

DIG-0003920 Rev. C

Profilés		Qté	Débits	
TBZ20001	Montant 61,5mm Juliet Balcony XL	2		HJ-20
Joints		Qté		
T710027	Joint compensateur 4mm	2HJ		
TAS0017	Joint de vitrage 7mm	2HJ		
Remplissage		Qté	Débits	
Fixe		1	HJ-23/WJ-93	

Accessoires		Qté
TBZ30116	Bouchon d'extrémité Juliet Balcony XL	4
TBZ32001	Support de vitrage Juliet Balcony XL	2
Vis		Qté
T470003	Rondelle Grower W6	4/ml
TCZ34280	Vis à tête creuse Fillister M6x10mm	4/ml
TCZ34061	Ecrou M6 carré	4/ml

Cette page est volontairement vierge

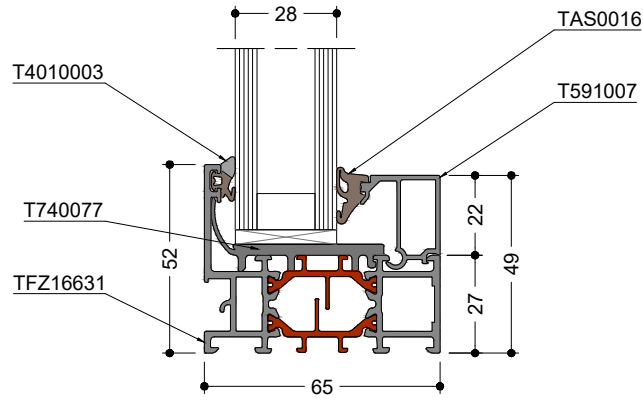
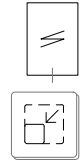
## Coupes standards

D

# OUVERTURE INTÉRIEURE APPARENT

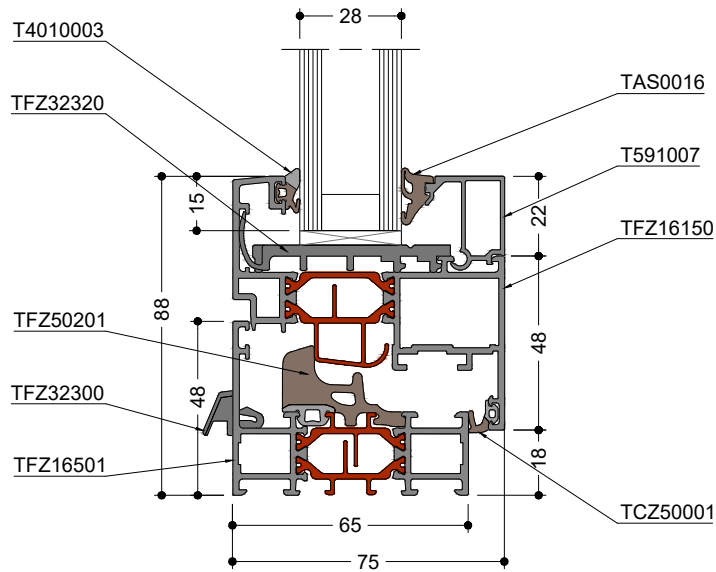
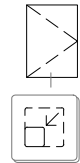
Châssis fixe

DIG-0003622 Rev. A



Fenêtre et porte-fenêtre 1 vantail

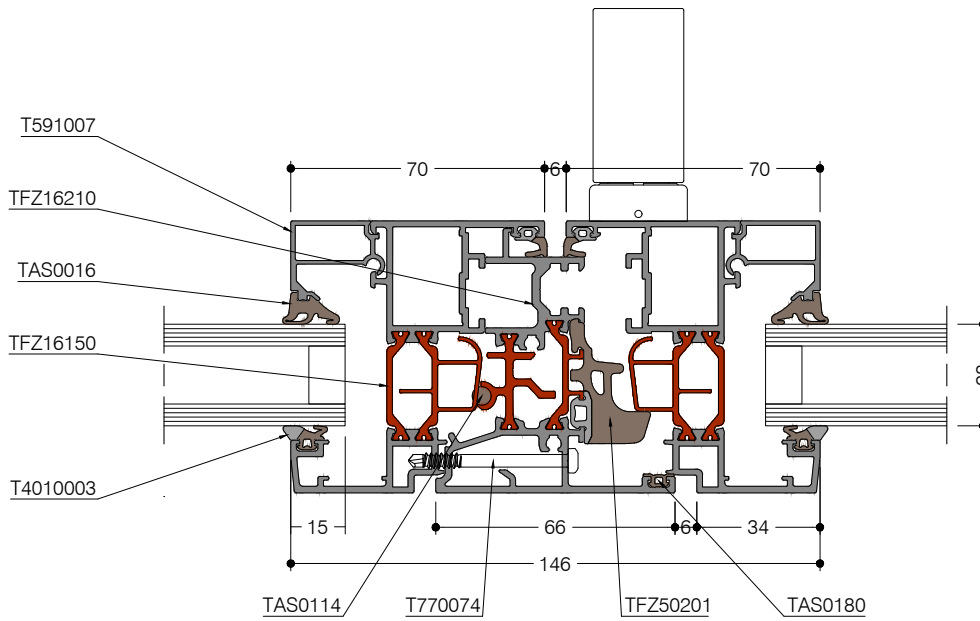
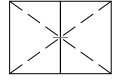
DIG-0003627 Rev. A



# OUVERTURE INTÉRIEURE APPARENT

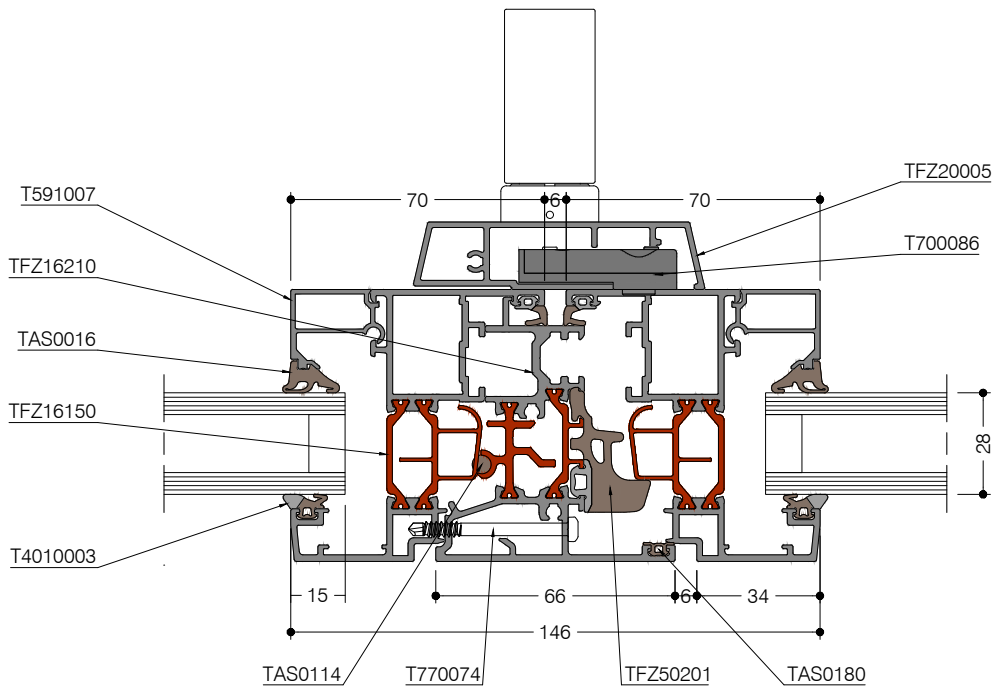
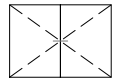
## Fenêtre et porte-fenêtre 2 vantaux

DIG-0003630 Rev. A



## Fenêtre et porte-fenêtre 2 vantaux - Poignée centrée

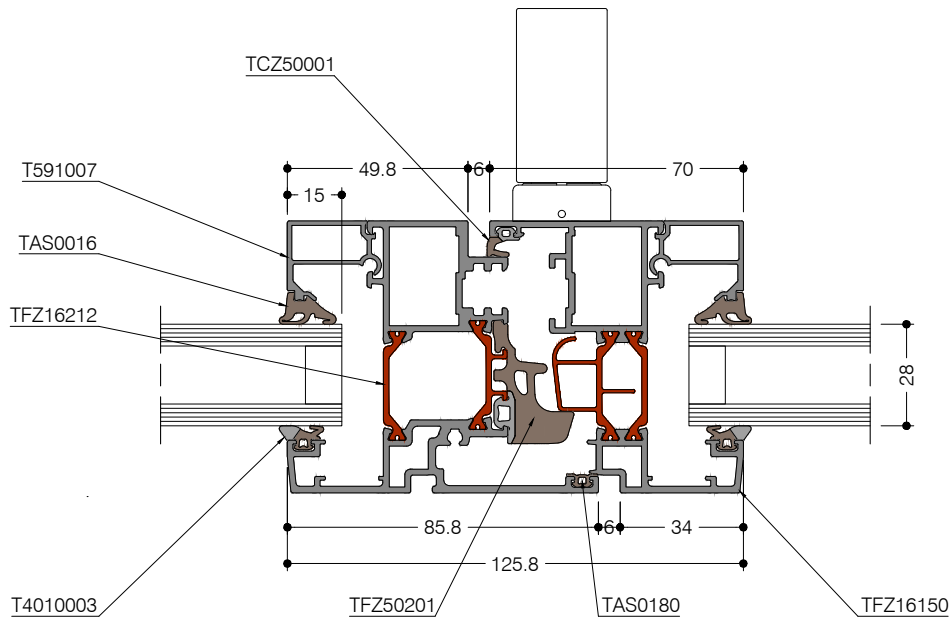
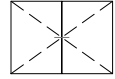
DIG-0003631 Rev. A



# OUVERTURE INTÉRIEURE APPARENT

## Fenêtre et porte-fenêtre 2 vantaux - Montant central réduit

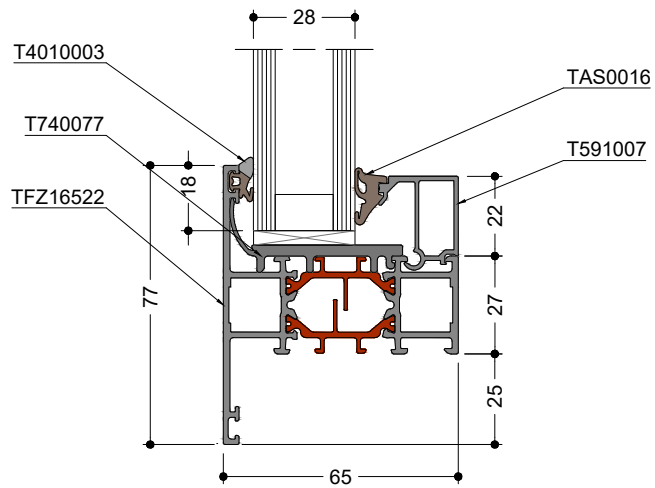
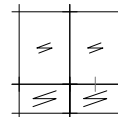
DIG-0003634 Rev. A



# OUVERTURE INTERIEURE APPARENT

Traverse

DIG-0003636 Rev. A



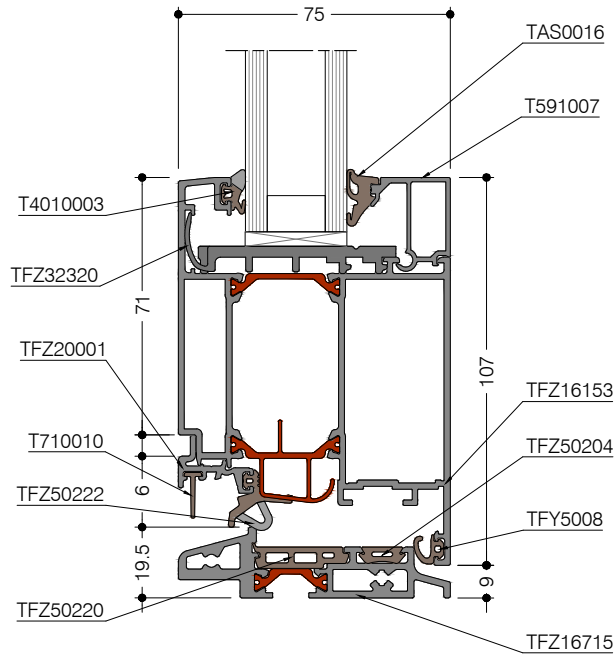
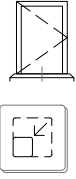
TECHNAL®

COUPES STANDARDS D

# OUVERTURE INTÉRIEURE APPARENT

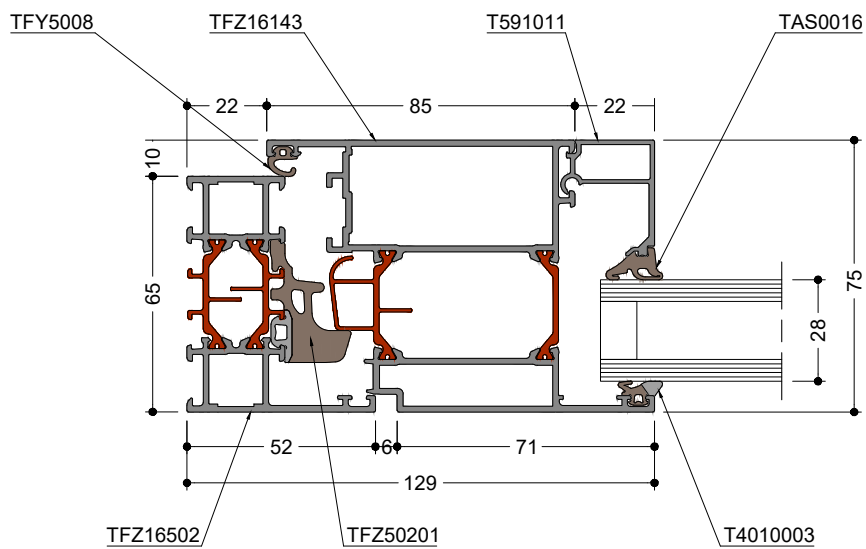
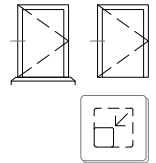
Porte résidentielle - Seuil PMR - Design Carré

DIG-0001641 Rev. A



Porte résidentielle - Section laterale - Flush Design

DIG-0003640 Rev. A

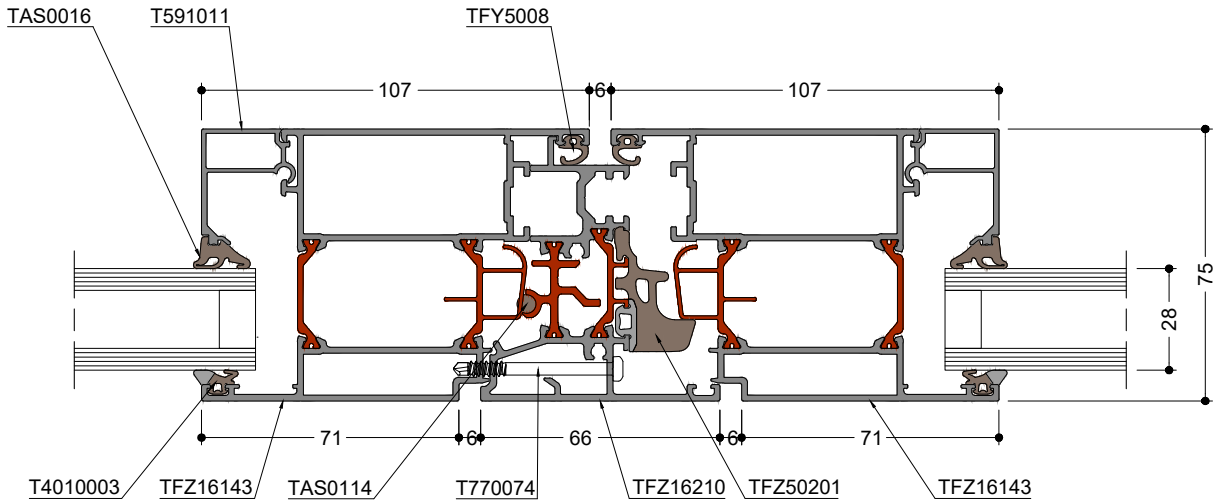
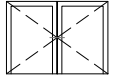




# OUVERTURE INTÉRIEURE APPARENT

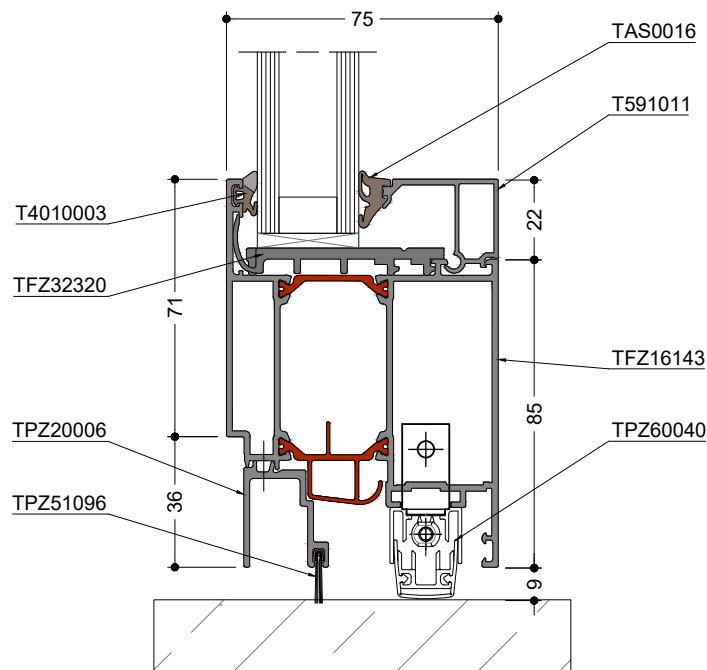
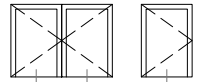
## Porte résidentielle - Partie centrale

DIG-0003641 Rev. A



## Porte résidentielle - Avec joint rétractable

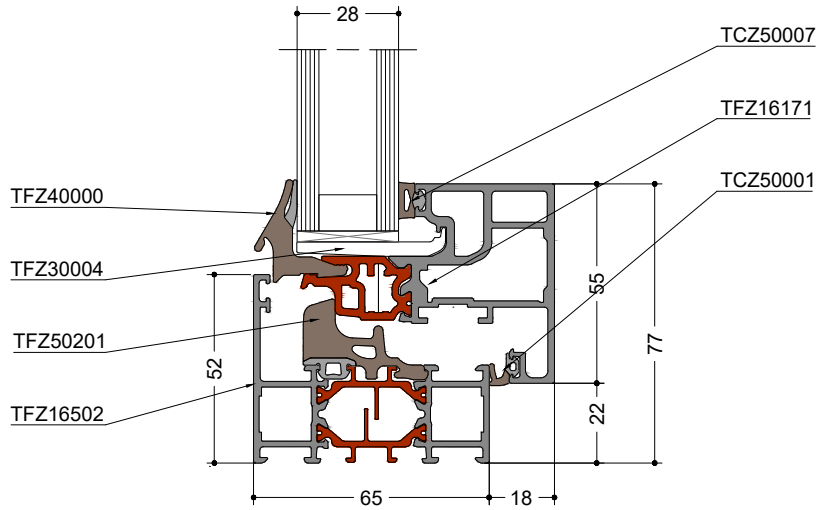
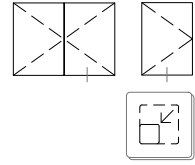
DIG-0003642 Rev. A



# OUVERTURE INTÉRIEURE MINIMAL

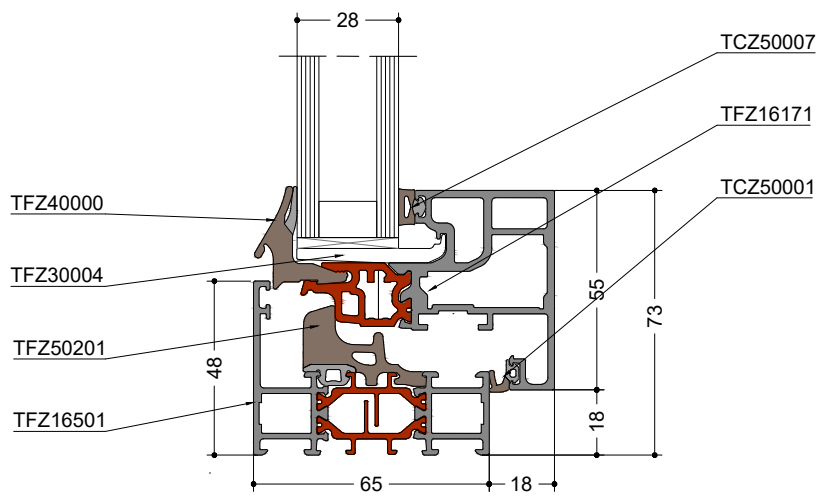
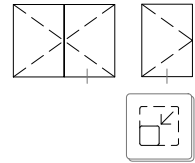
## Fenêtre et porte fenêtre 1 vantail

DIG-0003661 Rev. A



## Fenêtre et porte fenêtre 1 vantail

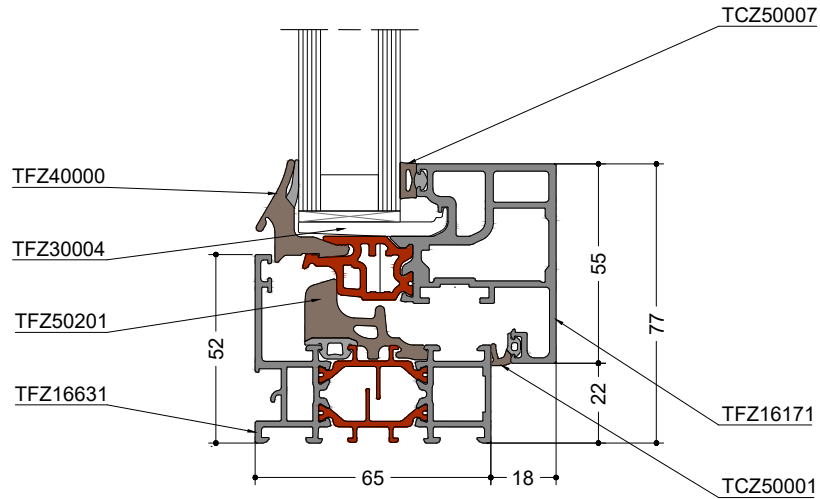
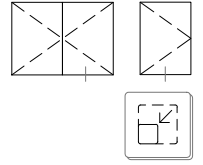
DIG-0004314 Rev. A



# OUVERTURE INTÉRIEURE MINIMAL

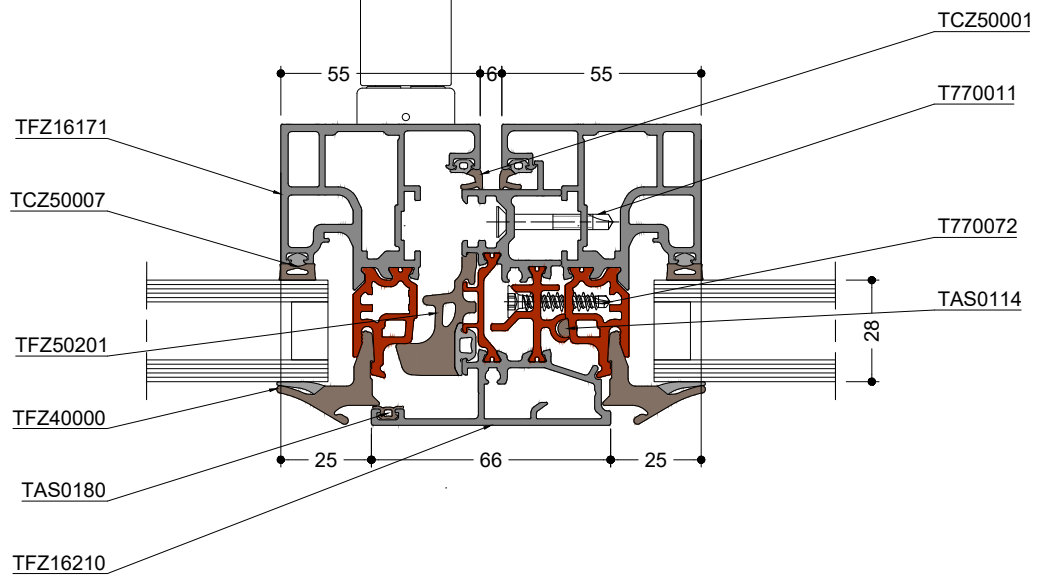
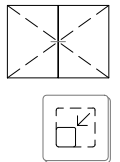
## Fenêtre et porte fenêtre 1 vantail

DIG-0003666 Rev. A



## Fenêtre et porte-fenêtre 2 vantaux

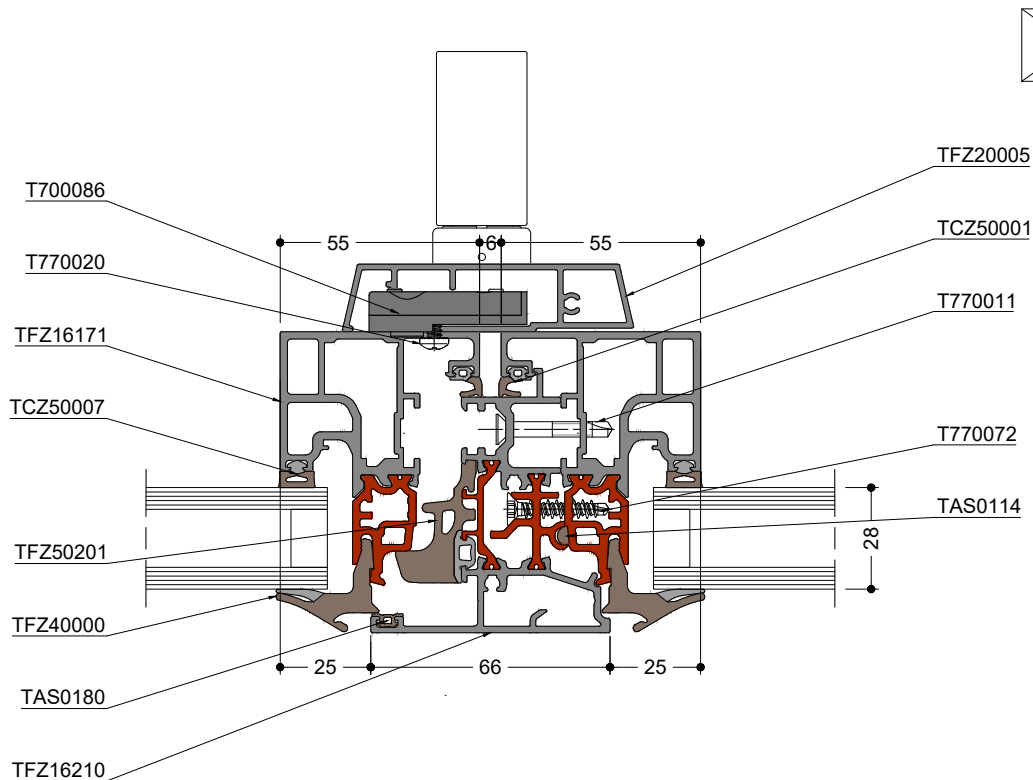
DIG-0003663 Rev. A



# OUVERTURE INTÉRIEURE MINIMAL

## Fenêtre et porte-fenêtre 2 vantaux - Poignée centrée

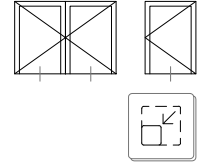
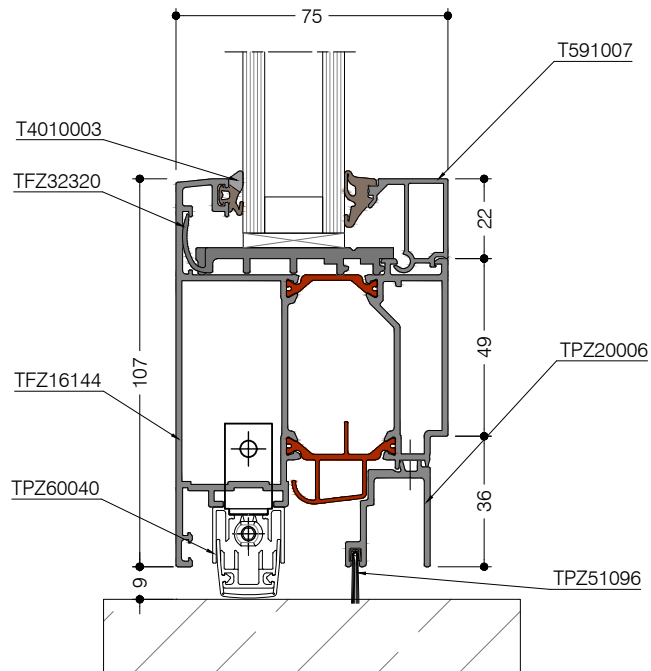
DIG-0003664 Rev. A



# OUVERTURE EXTÉRIURE APPARENT

## Porte résidentielle - seuil automatique

DIG-0001650 Rev. A



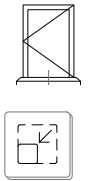
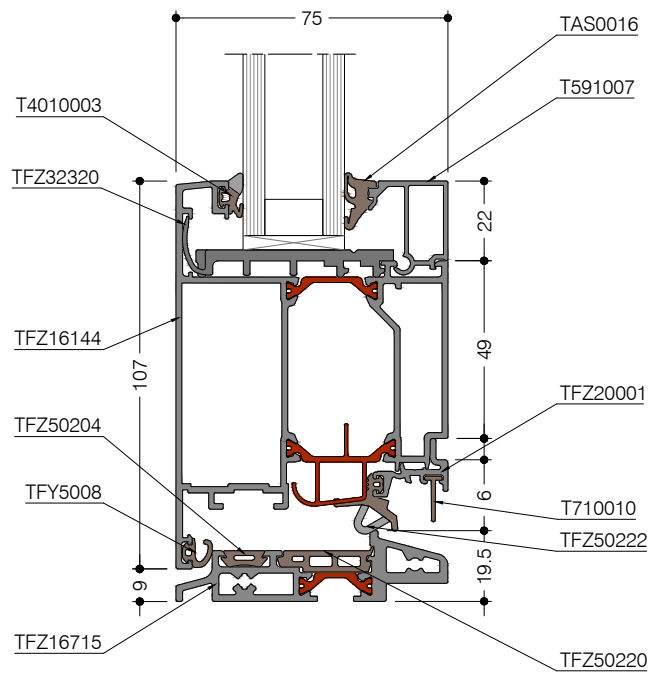
TECHNAL®

D

COUPES STANDARDS

## Porte résidentielle - Seuil PMR

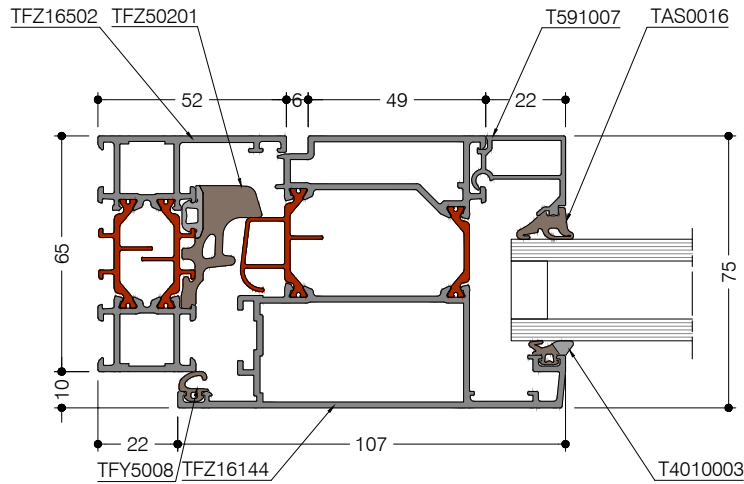
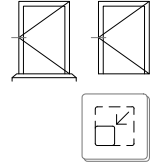
DIG-0001645 Rev. A



# OUVERTURE EXTÉRIEURE APPARENT

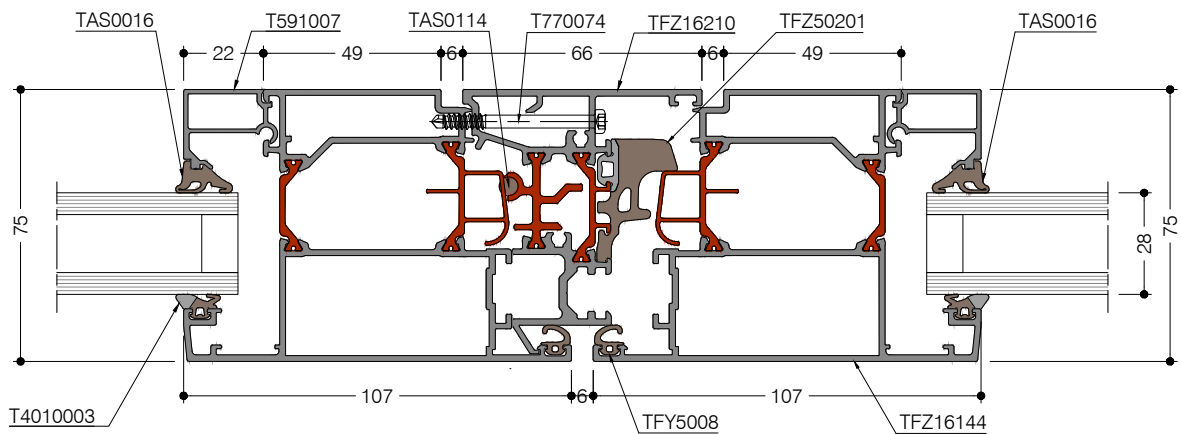
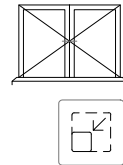
## Porte résidentielle - Coupe de principe latérale

DIG-0001646 Rev. A



## Porte résidentielle - Battement central avec profilé rapporté

DIG-0001706 Rev. A



## Solutions complémentaires

E





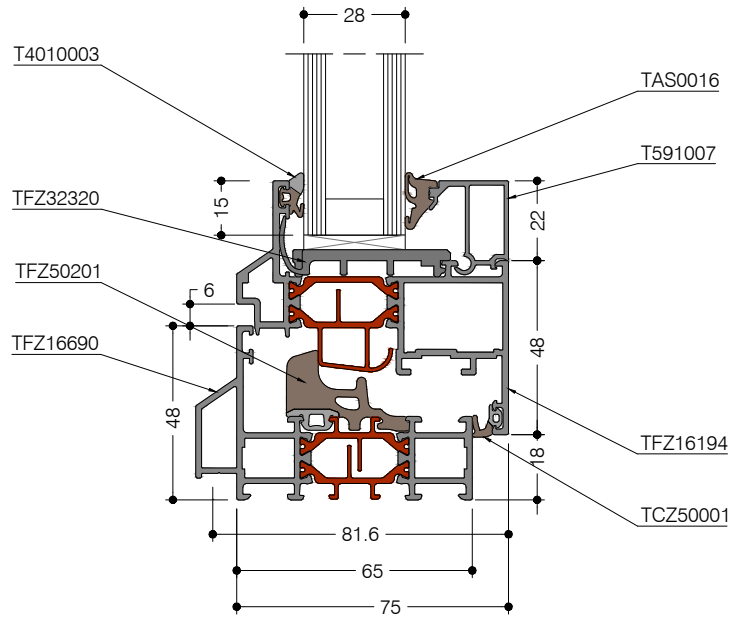
# OUVERTURE INTÉRIEURE APPARENT

## Offre esthétique - Visible Slope

DIG-0003689 Rev. A



TECHNAL®



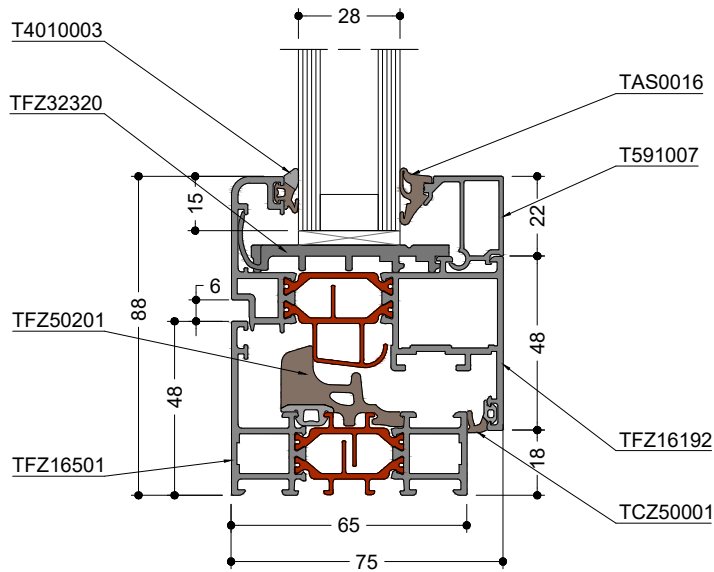
## Offre esthétique - Visible Soft

DIG-0003690 Rev. A



■

SOLUTIONS COMPLÉMENTAIRES



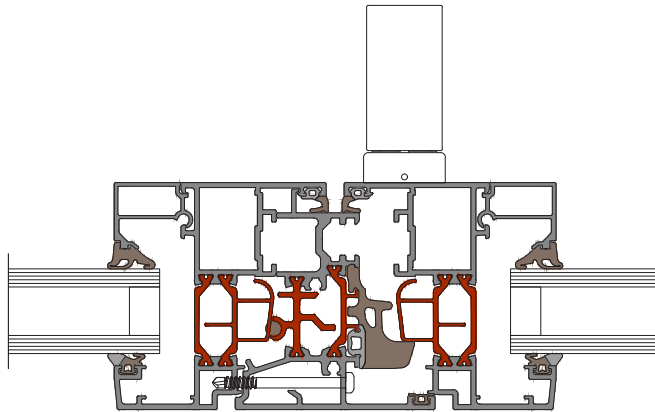
# OUVERTURE INTÉRIEURE APPARENT

## Offre esthétique - Battement central

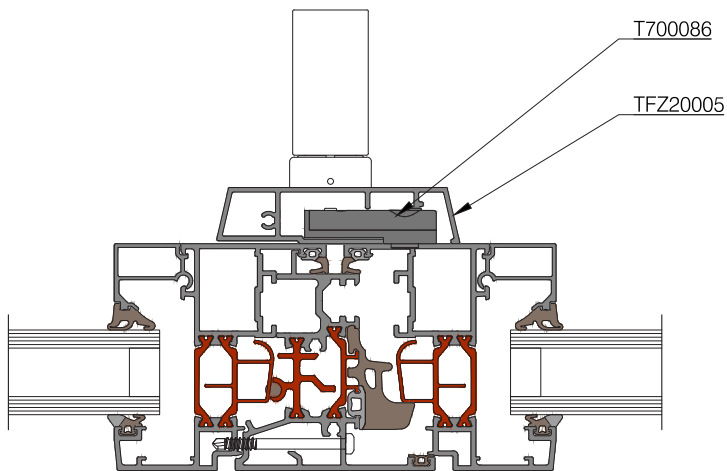
- 1 : Battement central avec profilé rapporté
- 2 : Poignée centrée
- 3 : Battement central réduit

DIG-0003691 Rev. A

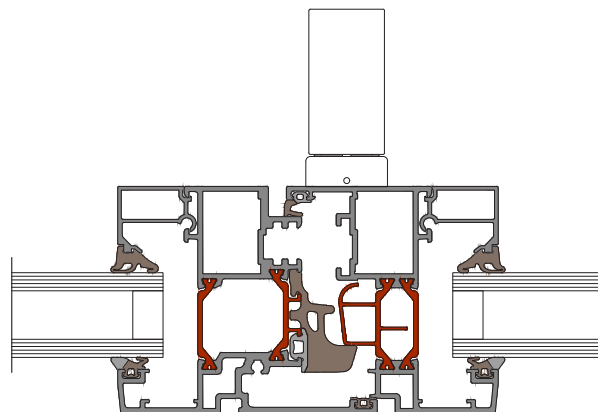
■ 1



■ 2



■ 3

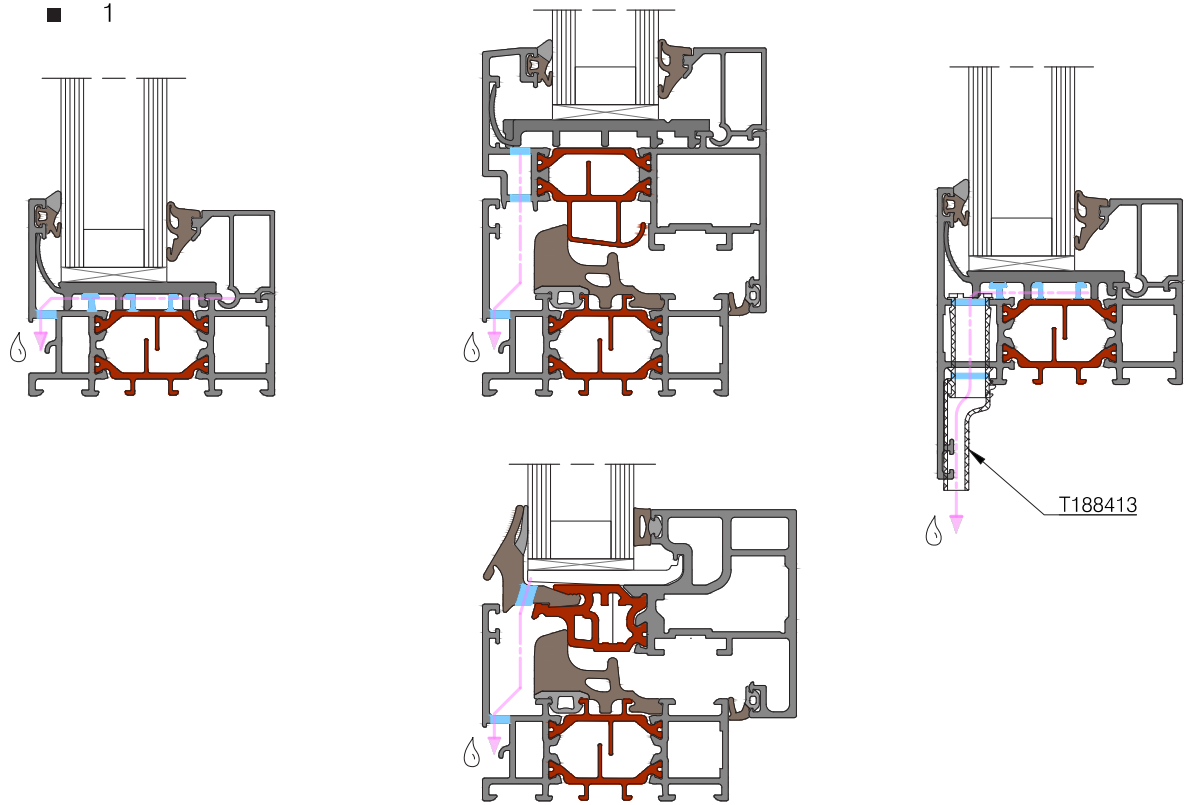


# OUVERTURE INTÉRIEURE

## Offre esthétique - Concepts des drainages

- 1 : Drainage caché
- 2 : Drainage apparent "en version coloris standard ou à laquer"

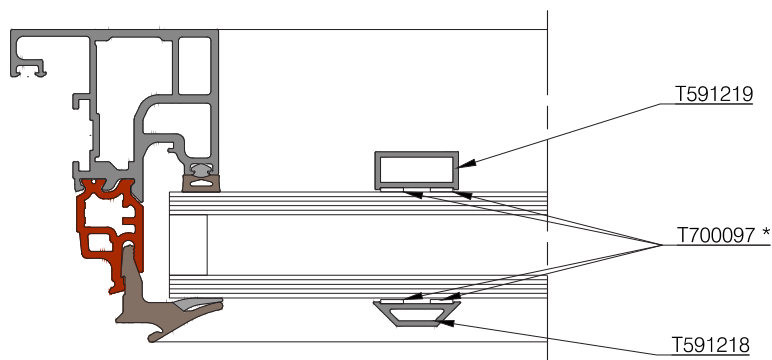
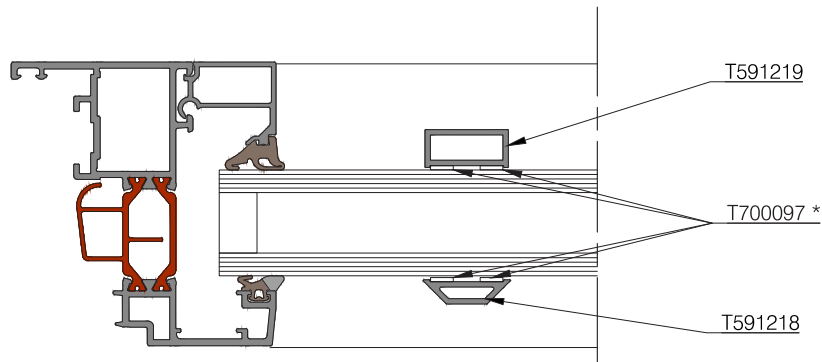
DIG-0003726 Rev. A



# OUVERTURE INTÉRIEURE

**TECHNAL®**  
Offre esthétique - Petit bois  
\* Bandes adhésives

DIG-0003687 Rev. A



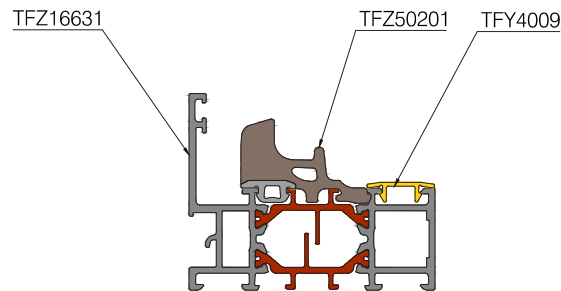
# OUVERTURE INTÉRIEURE

## Offre esthétique - Profile de finition

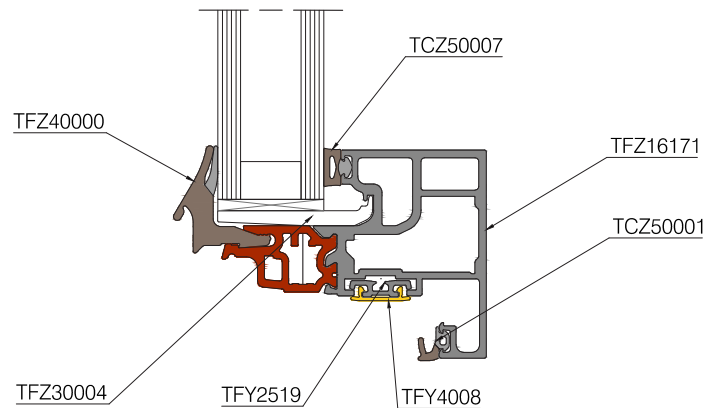
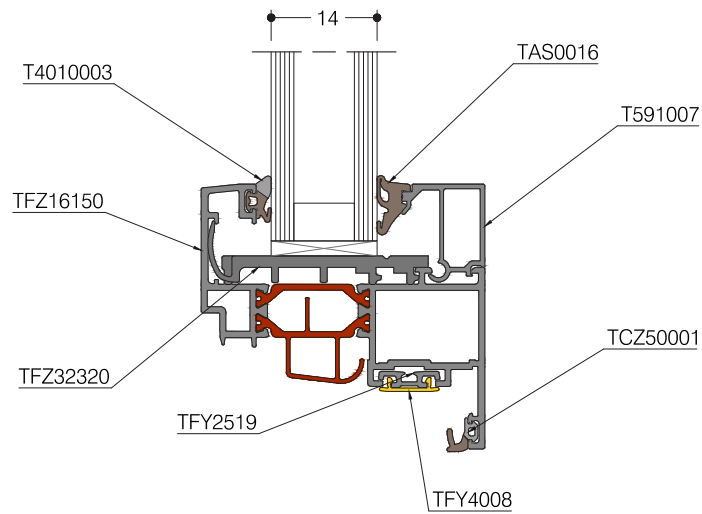
- 1 : Cache rainure
- 2 : Cache tige de crémone

DIG-0003735 Rev. A

■ 1



■ 2



# OUVERTURE INTÉRIEURE

## Offre esthétique - Bouchon battement central





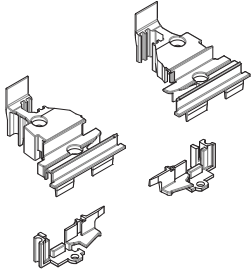
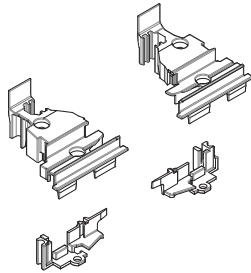
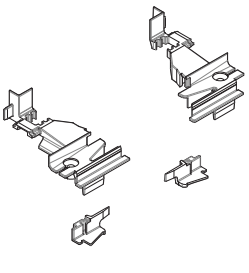
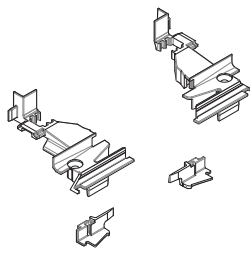
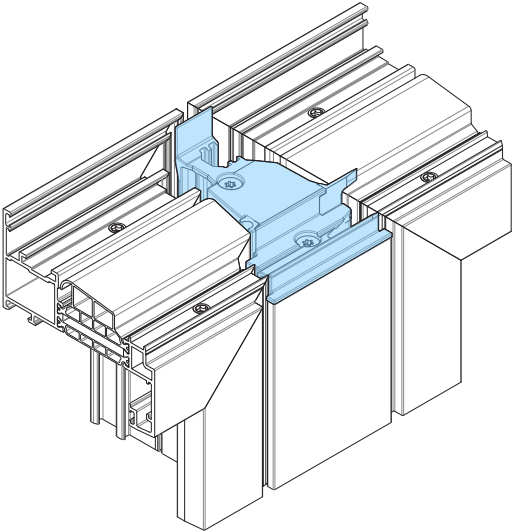
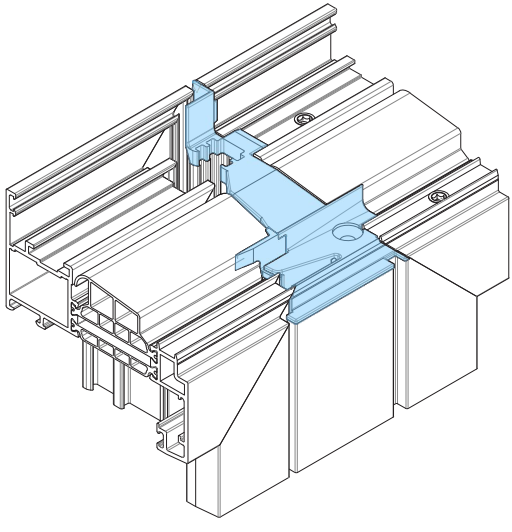
Les bouchons du battement central additionnel et intégré sont disponibles en version colorée.

Le tableau ci-dessous détaille ces différentes options

A - Battement rapporté

B - Battement intégré

DIG-0004133 Rev. A

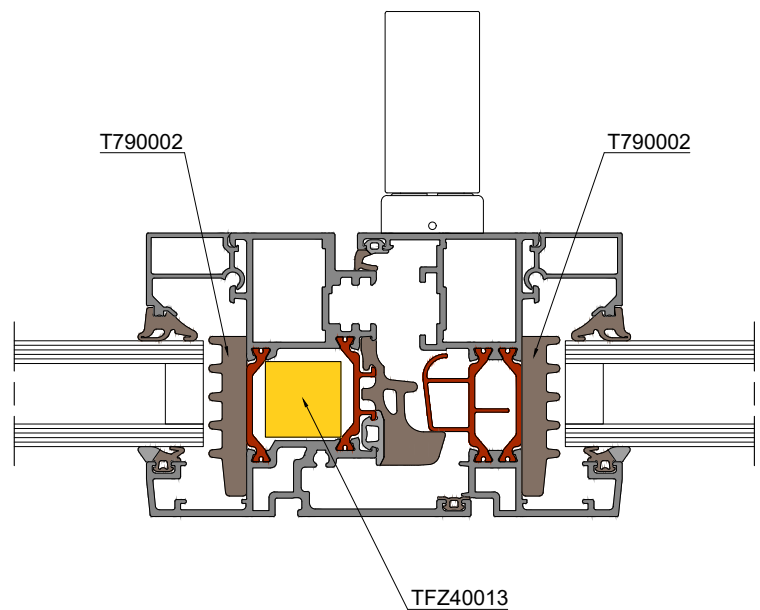
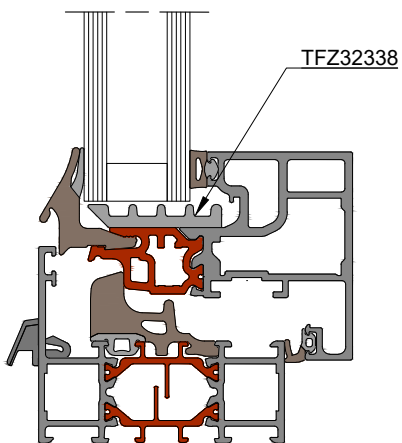
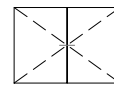
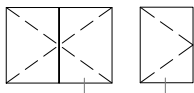
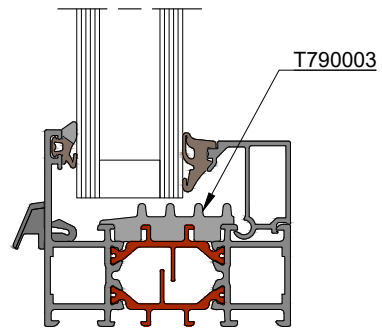
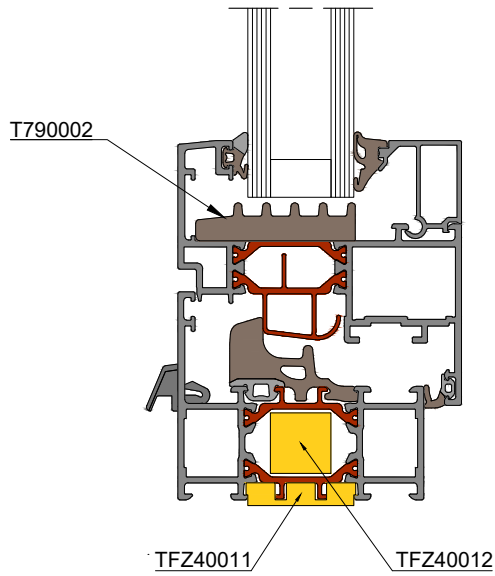
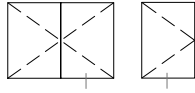
TFZ32302	TFZ32308	TFZ32303	TFZ32309
A		B	
			
			
			

# OUVERTURE INTÉRIEURE

Mousse isolation thermique

DIG-0003725 Rev. A

TECHNAL®



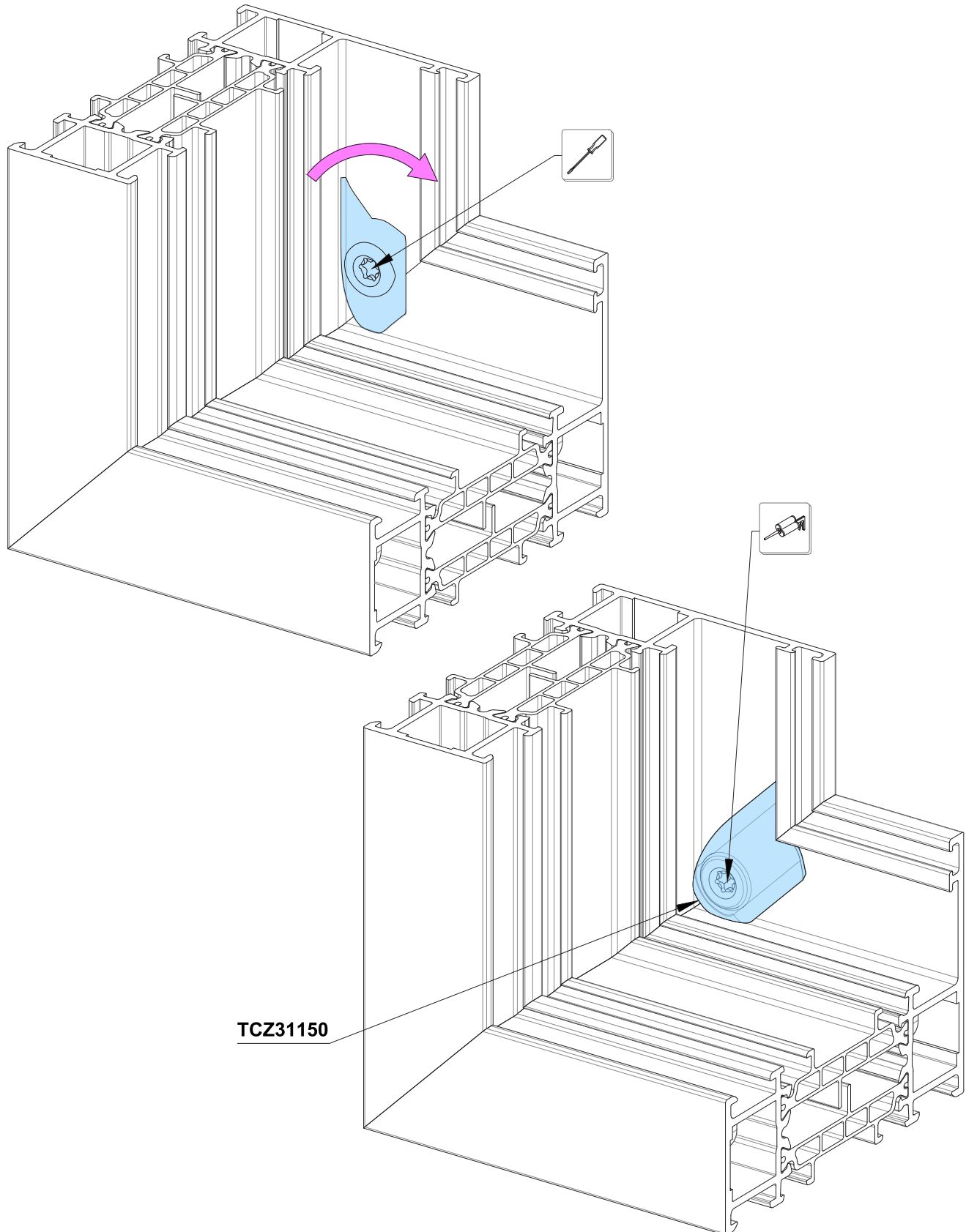
▮

SOLUTIONS COMPLÉMENTAIRES

# OUVERTURE INTÉRIEURE

Assemblage accessoires - Equerres dormant d'affleurement battue en option

DIG-0002964 Rev. A



Représenté en SOLEAL Next 75

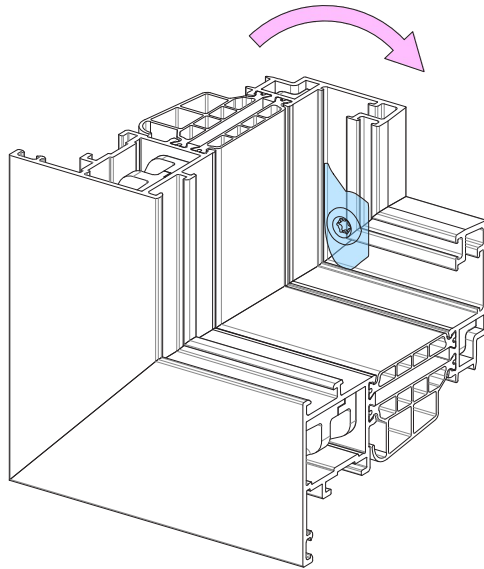
65 75



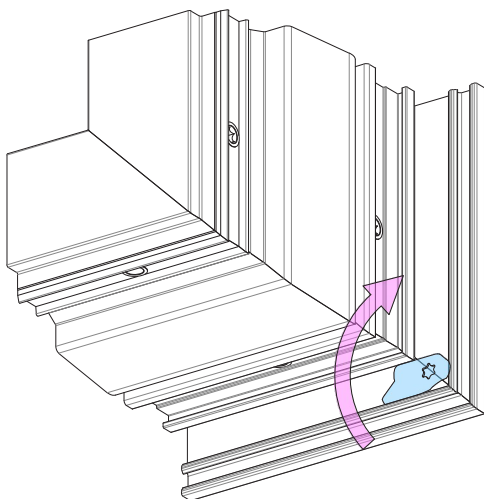
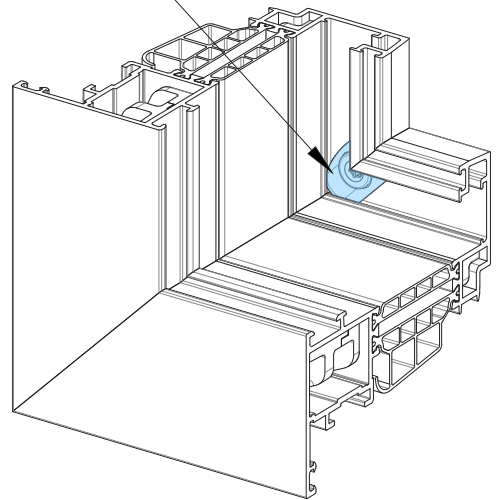
# OUVERTURE INTÉRIEURE

Assemblage accessoires - Equerres ouvrant d'affleurement battue en option

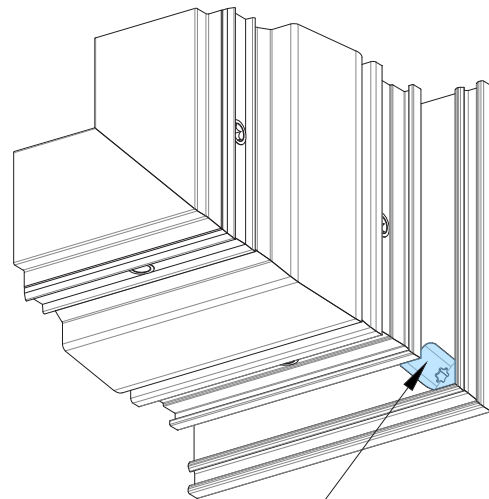
DIG-0002954 Rev. A



TCZ31153








TCZ31106

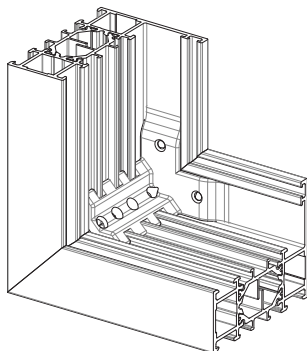
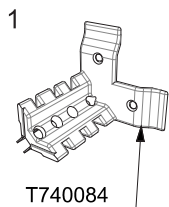


# OUVERTURE INTÉRIEURE

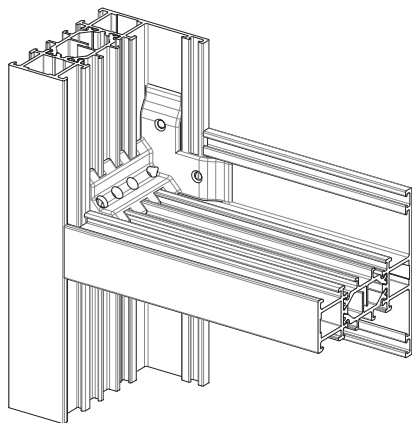
## Assemblage accessoires dormant - Etanchéité de la battue du dormant

		Application			
		1	2	3	4
Liaison angle dormant ou traverse		Fixe	Ouvrant et joint Efficient + pièce angle moulée	Ouvrant et joint performant + pièce angle moulée	Ouvrant et joint tournant
45°-45°	Pièce angle	T740084	TFY3859	TFZ32306 	TFZ32306 + TFZ32351
	Joint central		TFZ50203	TFZ50201	TFZ50201 + TFZ30130 
90°-90°	Pièce angle	TFZ32307	TFY3859	TFZ32306	TFZ32306 + TFZ32351
	Joint central		TFZ50203	TFZ50201	TFZ50201 + TFZ30130 
				 Obligatoire pour DTA	 En option, collage possible

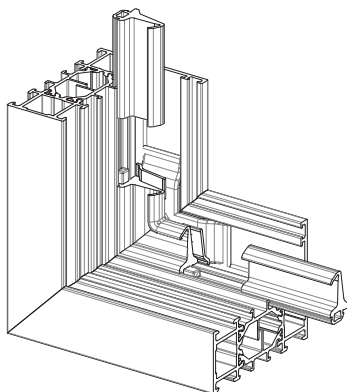
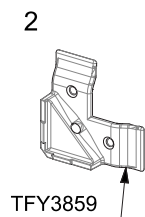
DIG-0003632 Rev. A



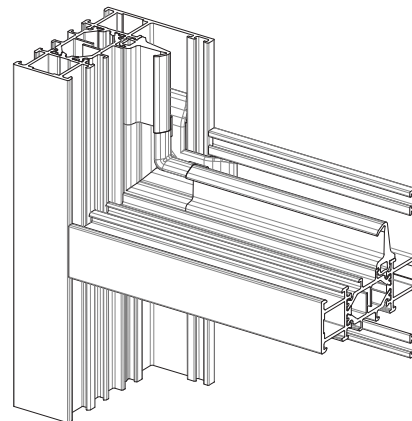
45° - 45°



90° - 90°



45° - 45°



90° - 90°

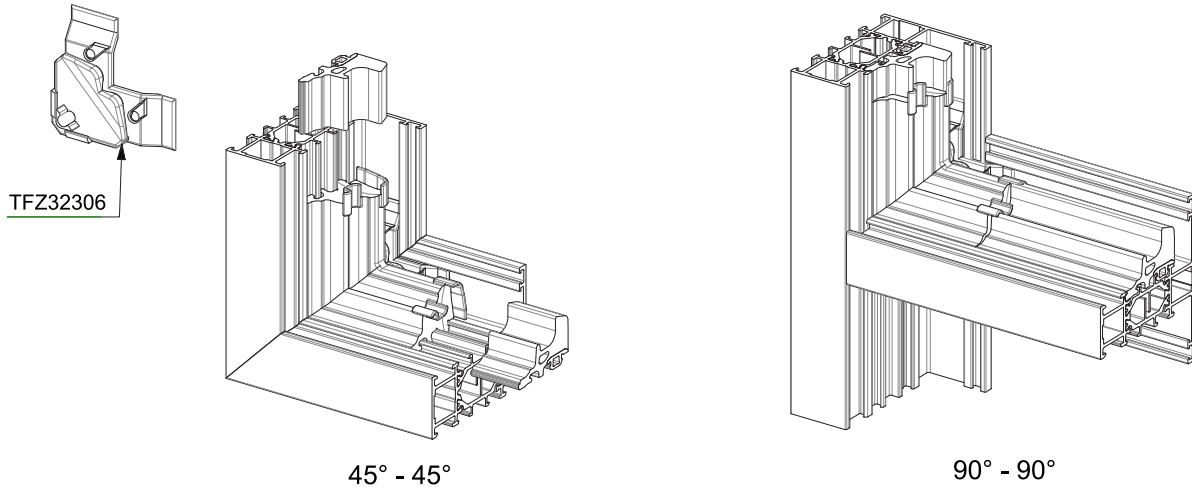
# OUVERTURE INTÉRIEURE

## Assemblage accessoires dormant - Etanchéité de la battue du dormant

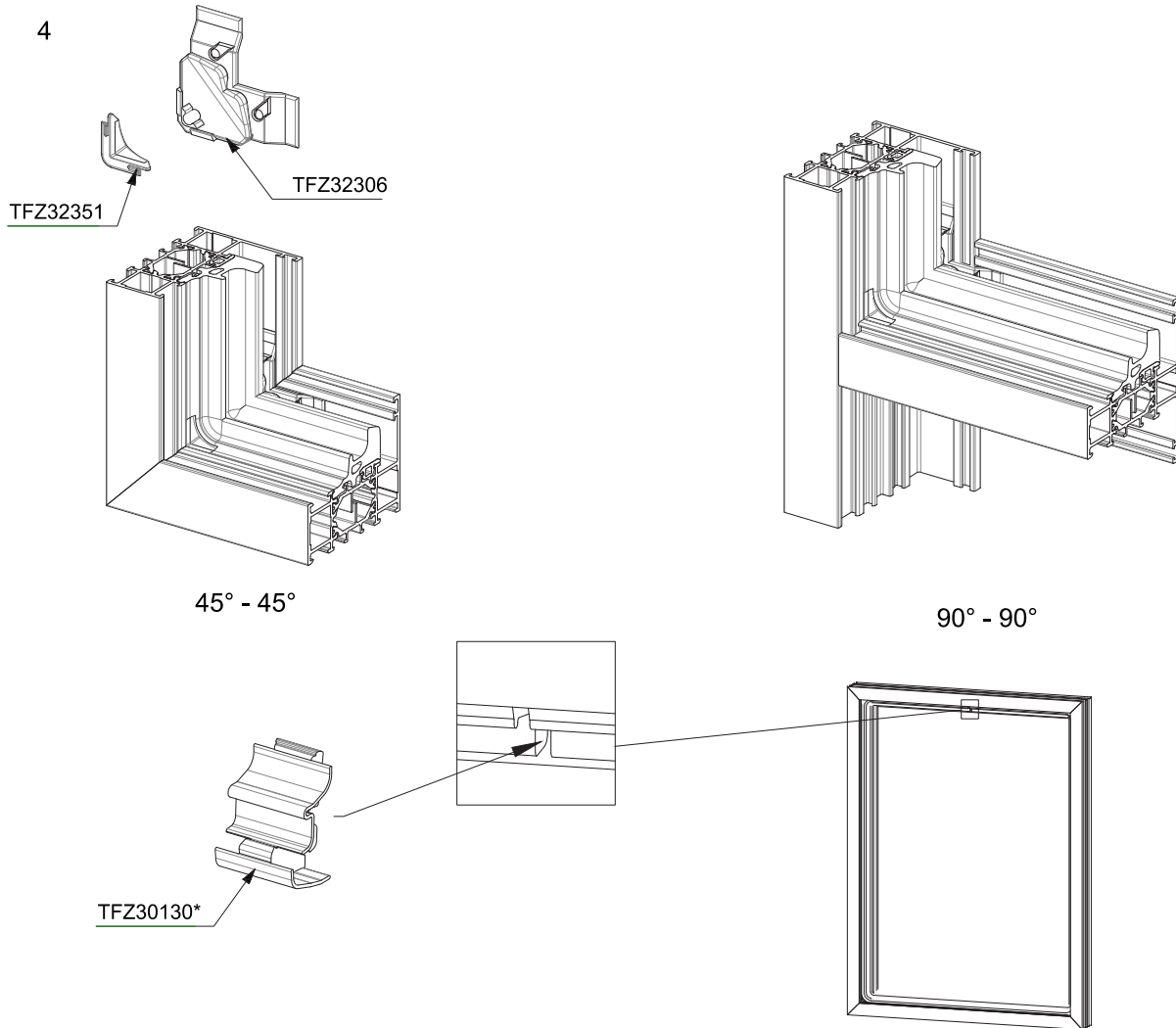
DIG-0003633 Rev. A

TECHNAL®

3



4



▮

SOLUTIONS COMPLÉMENTAIRES

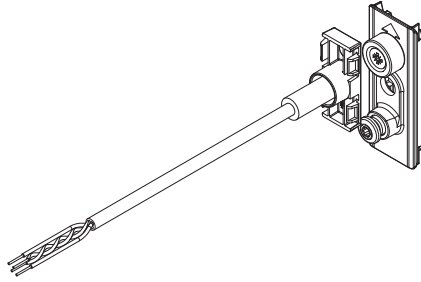
# OUVERTURE INTÉRIEURE

## Contact magnétique

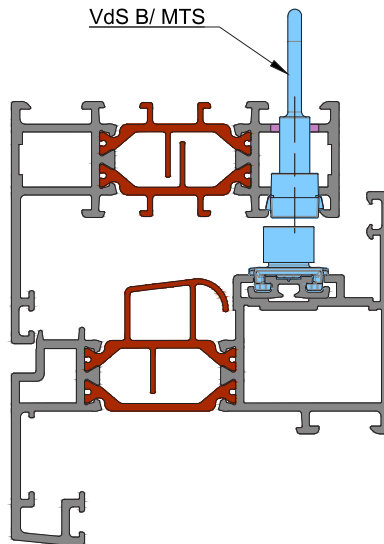
A. Contact magnétique VdS classe B/MTS

B. Contact magnétique VdS classe C

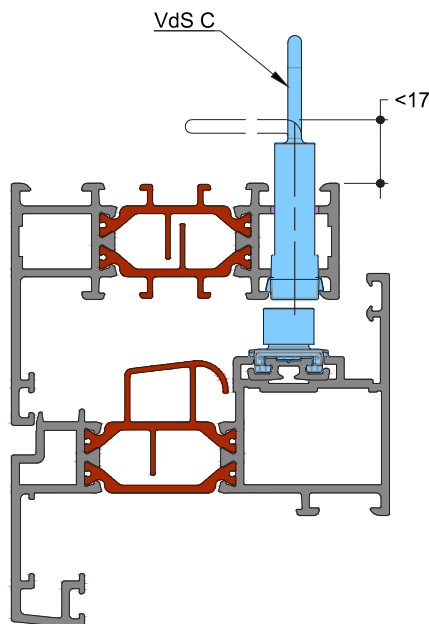
DIG-0004723 Rev. A



**A**



**B**



# OUVERTURE INTÉRIEURE

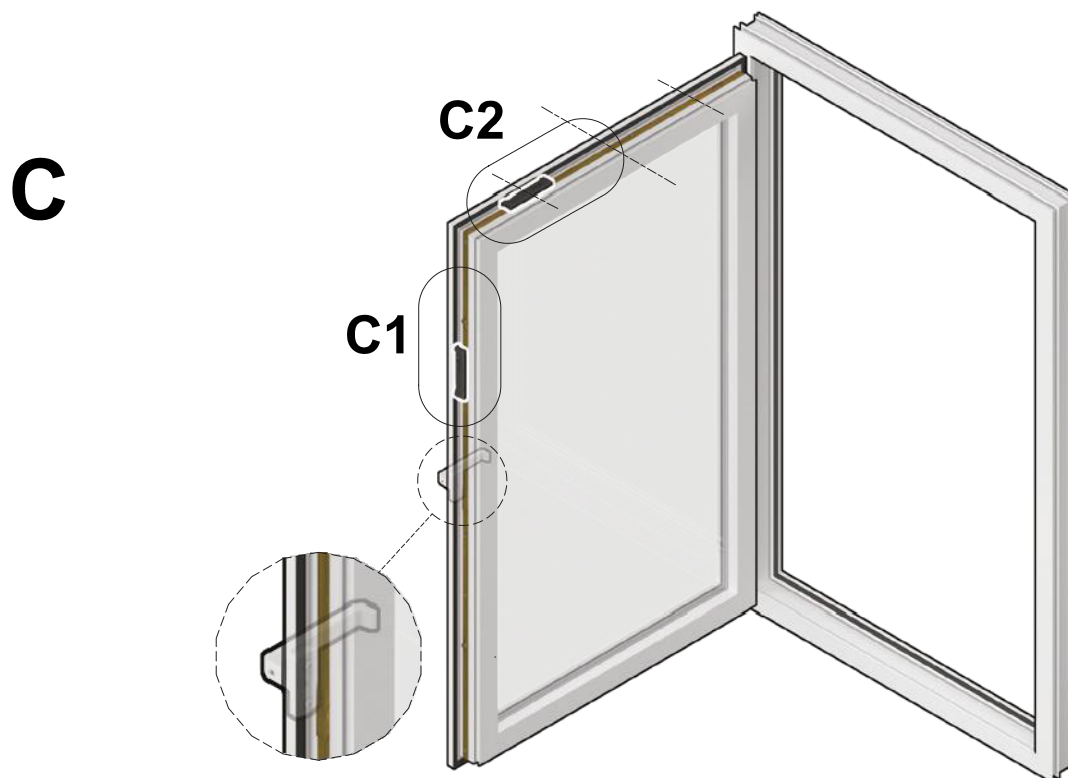
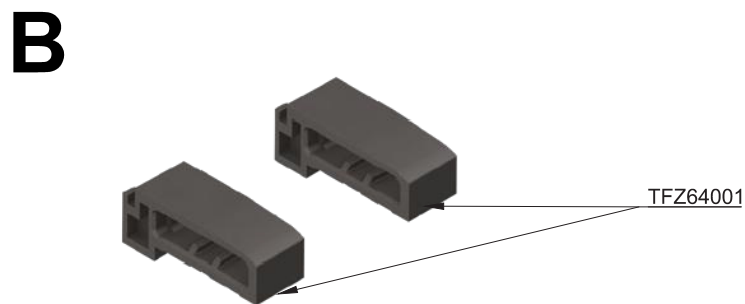
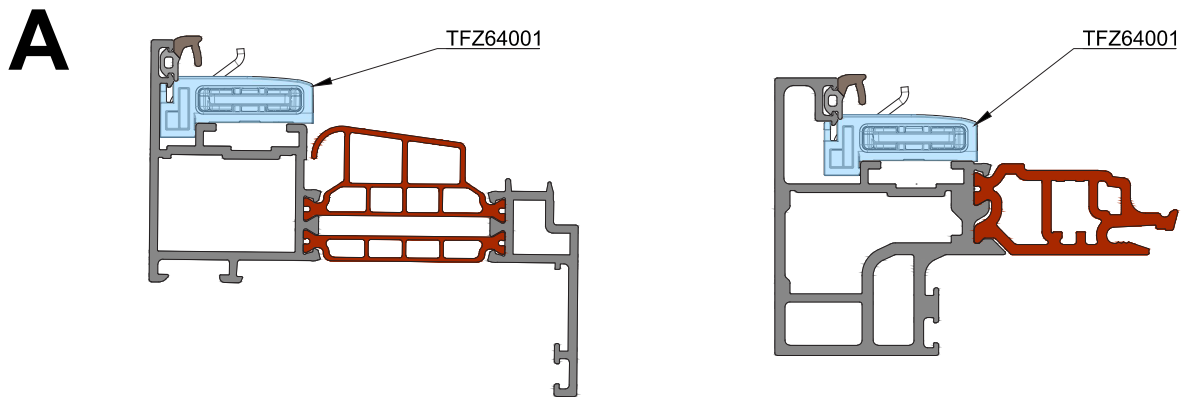
## Capteur sans fil - Ouverture intérieure

A. Compatible avec les ouvrants apparents et minimaux.

B. Paire de pièces de fixation pour ouverture intérieure uniquement.

C. Le capteur doit être installé sur le côté opposé aux paumelles, au dessus de la poignée (C1) ou sur la traverse haute de l'ouvrant (C2).

DIG-0004724 Rev. A





# OUVERTURE INTÉRIEURE MINIMAL

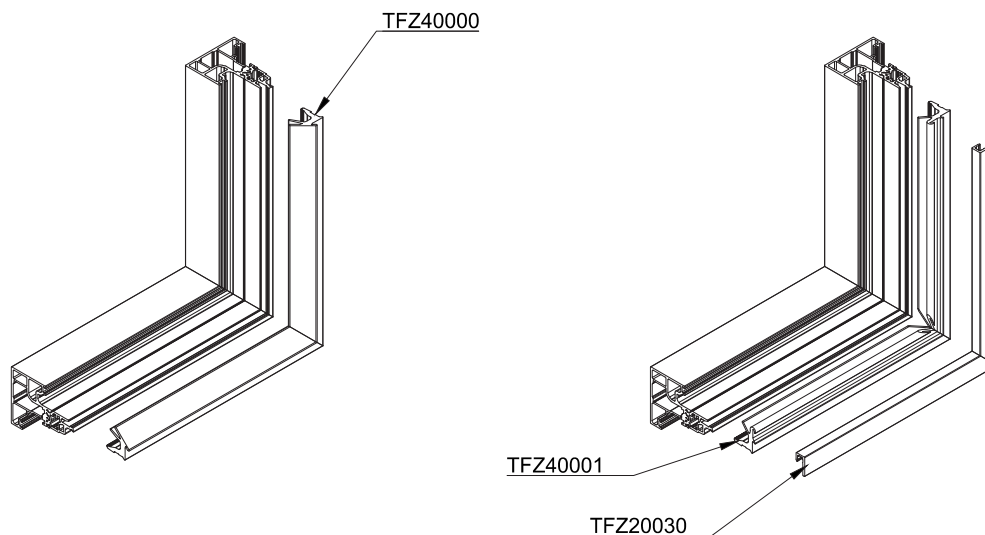
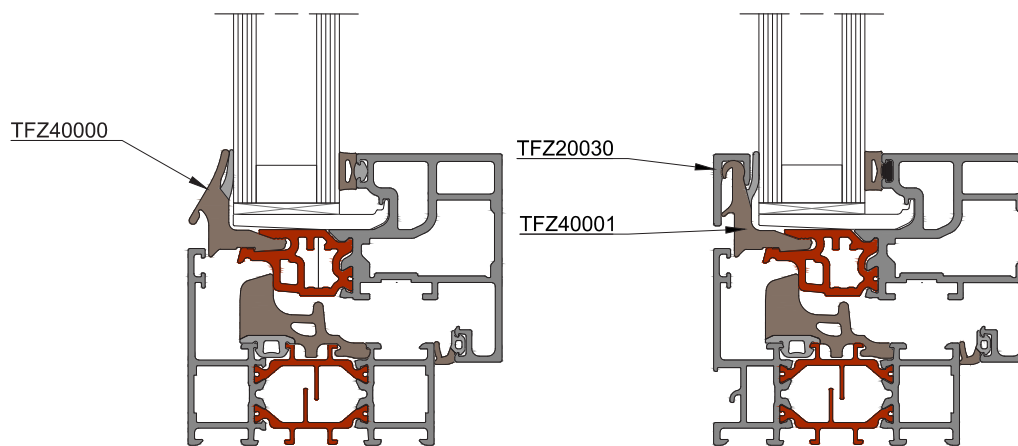
## Offre esthétique - Choix des parclose

Les ouvrants Minimal offrent la possibilité d'avoir plusieurs design vue de l'extérieur. Il existe 2 options de configuration possible.

Les parclose sont pré-débitées en coupe à 90° avant d'être coupées à 45° grâce à un outil de poinçonnage. Le chant clippable lui, est débité à la scie à 45°.

Option de Parclose Minimal	Parclose	Chant clippable	Pré-débit parclose	Débit chant clippable	Débit mini ouvrant
Standard 45°	TFZ40000	-	II V ouvr-26 H ouvr-26	-	500mm
Chant clippable 45°	TFZ40001	TFZ20030		/	V ouvrant-68 H ouvrant-68
			X5040205 		

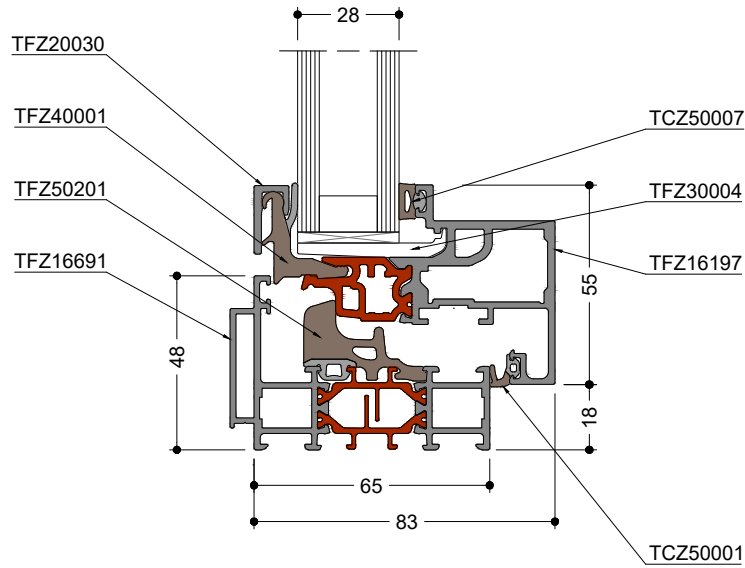
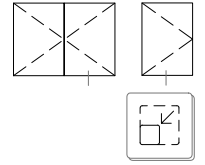
DIG-0004109 Rev. A



# OUVERTURE INTÉRIEURE MINIMAL

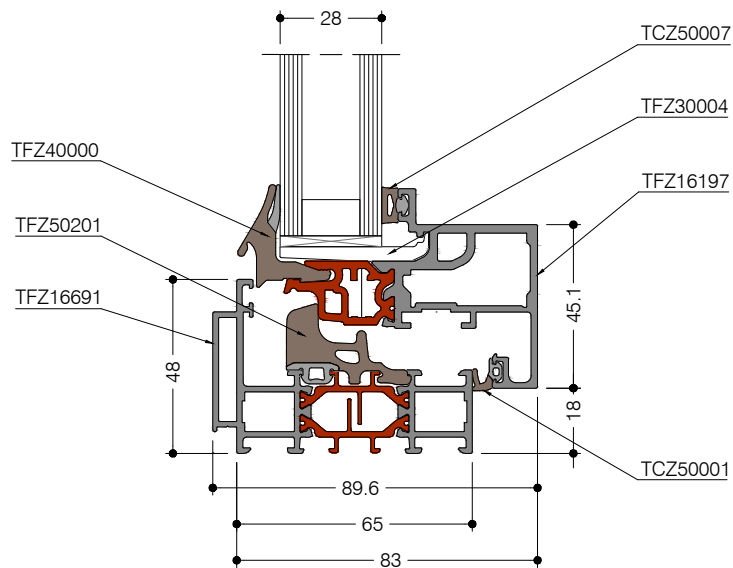
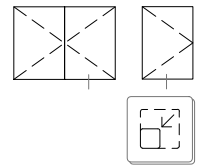
Offre esthétique - Minimal chant clippable dormant Strep version

DIG-0003890 Rev. A



Offre esthétique - Minimal Step dormant Step version

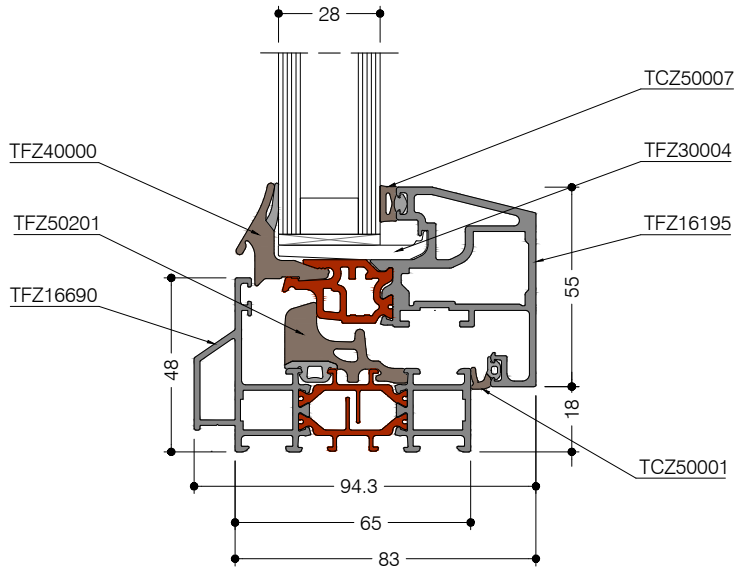
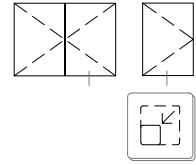
DIG-0003990 Rev. A



# OUVERTURE INTÉRIEURE MINIMAL

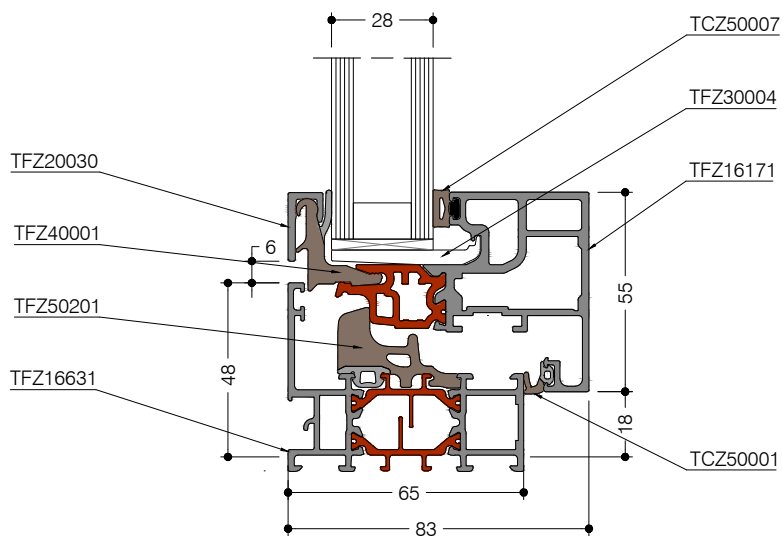
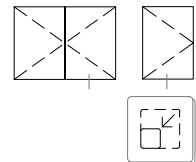
Offre esthétique - Minimal Slope dormant Slope

DIG-0003991 Rev. A



Offre esthétique - Minimal chant clippable

DIG-0003886 Rev. A





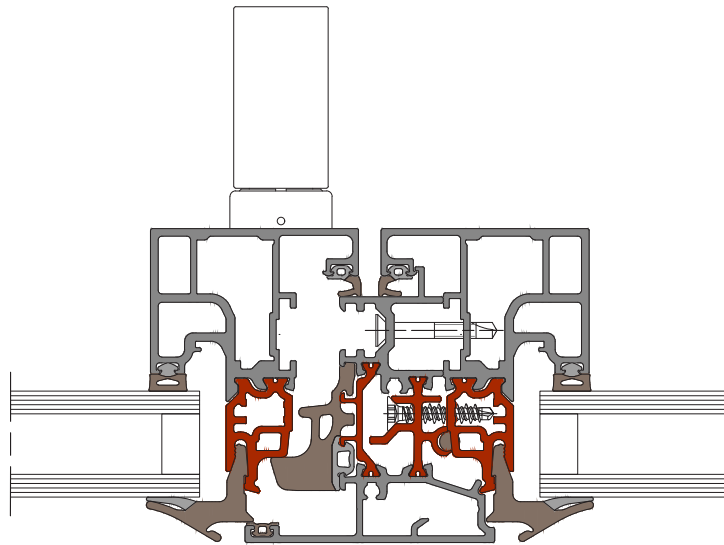
# OUVERTURE INTÉRIEURE MINIMAL

## Offre esthétique - Montant central Minimal

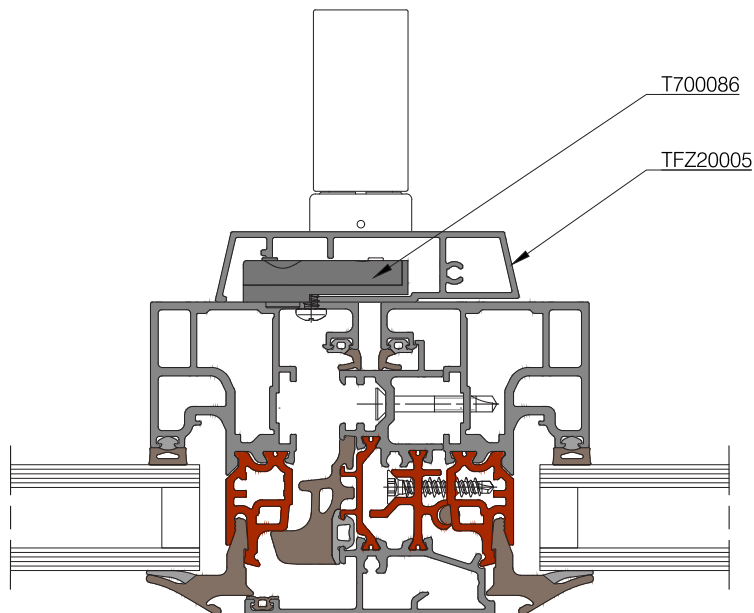
- 1 : Poignée décentrée
- 2 : Poignée centrée

DIG-0004002 Rev. A

■ 1



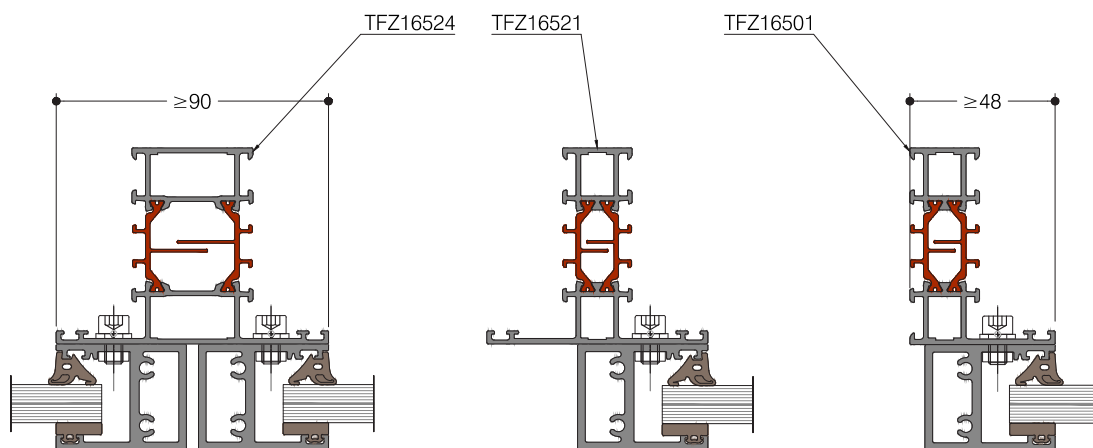
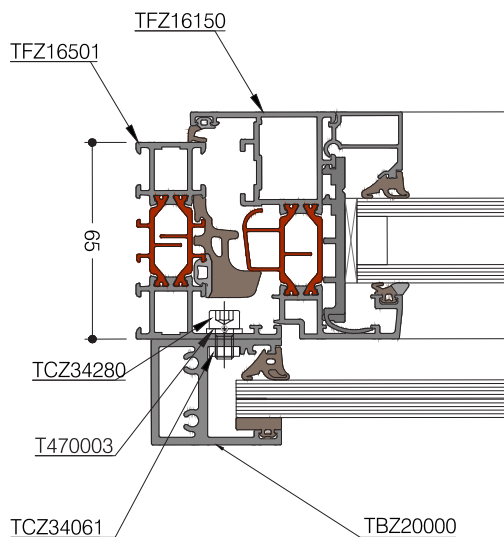
■ 2



# JULIET BALCONY

## Juliet Balcony - Fixation et compatibilité dormant

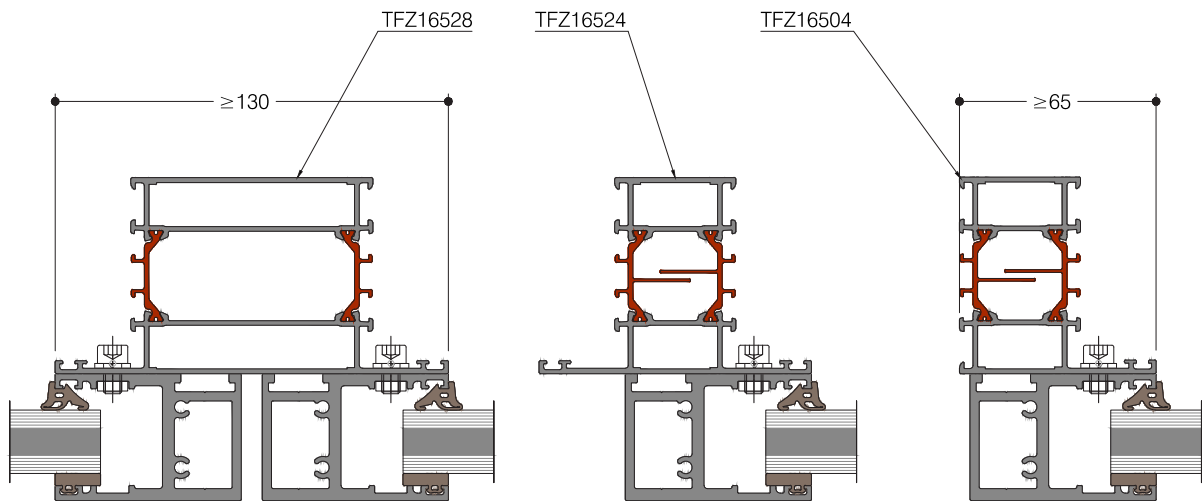
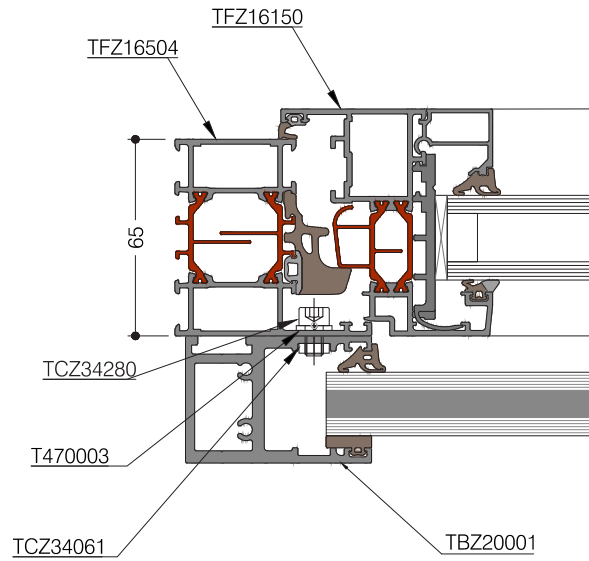
DIG-0003981 Rev. A



# JULIET BALCONY

## Juliet Balcony XL - Fixation sur battue - Fixation et compatibilité dormant

DIG-0004008 Rev. A

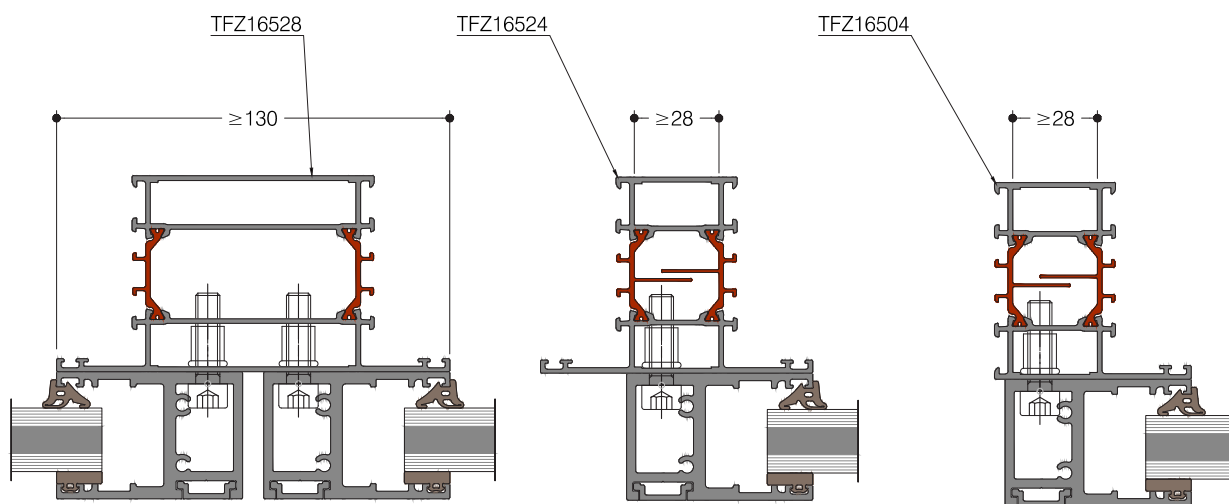
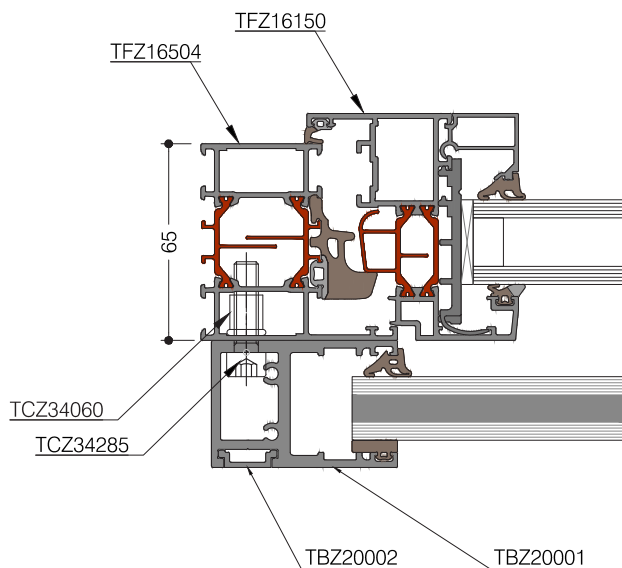


# JULIET BALCONY

## Juliet Balcony XL - Fixation dans le tube - Fixation et compatibilité avec les dormants

TBZ20002: Le débit du profil est le même que TBZ20001

DIG-0004005 Rev. A



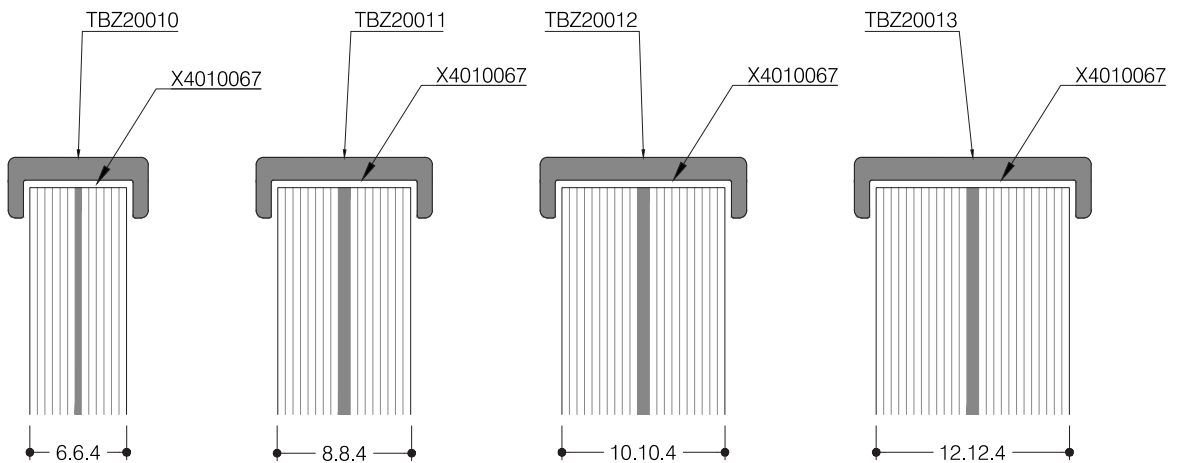
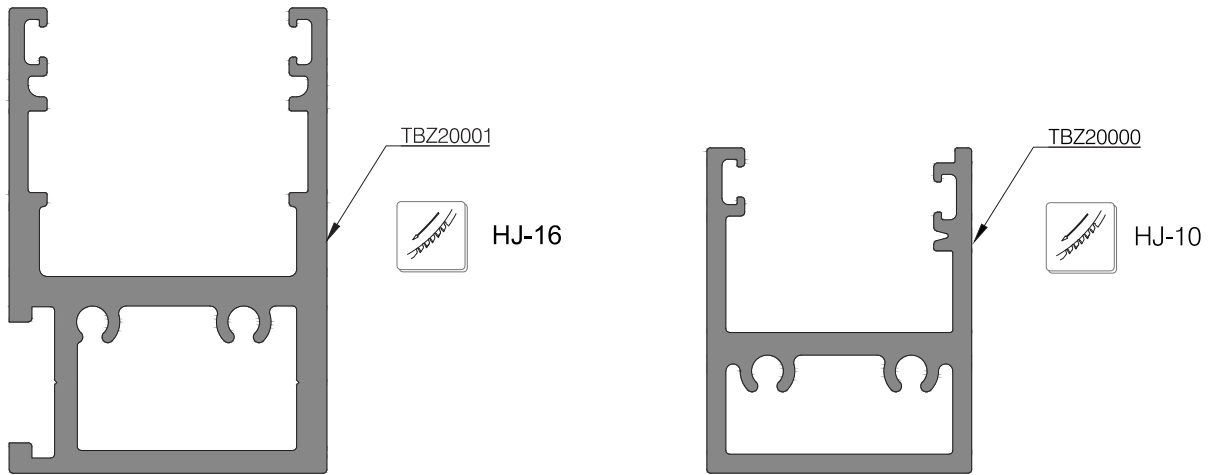
# JULIET BALCONY

## Juliet Balcony - Profilé de finition



Les débits des profilés Juliet Balcony sont différents avec le capot de finition.  
Le débit du profilé de protection est le même que celui du vitrage.

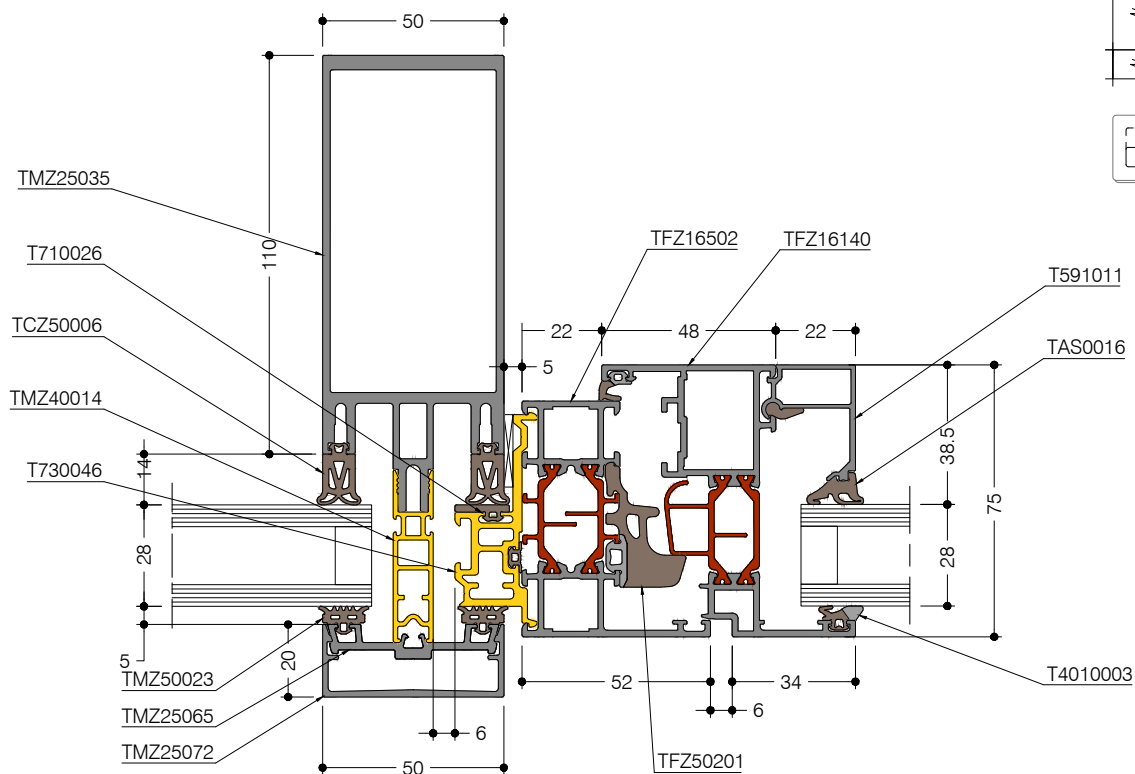
DIG-0004282 Rev. A



# INTÉGRATION À LA FAÇADE

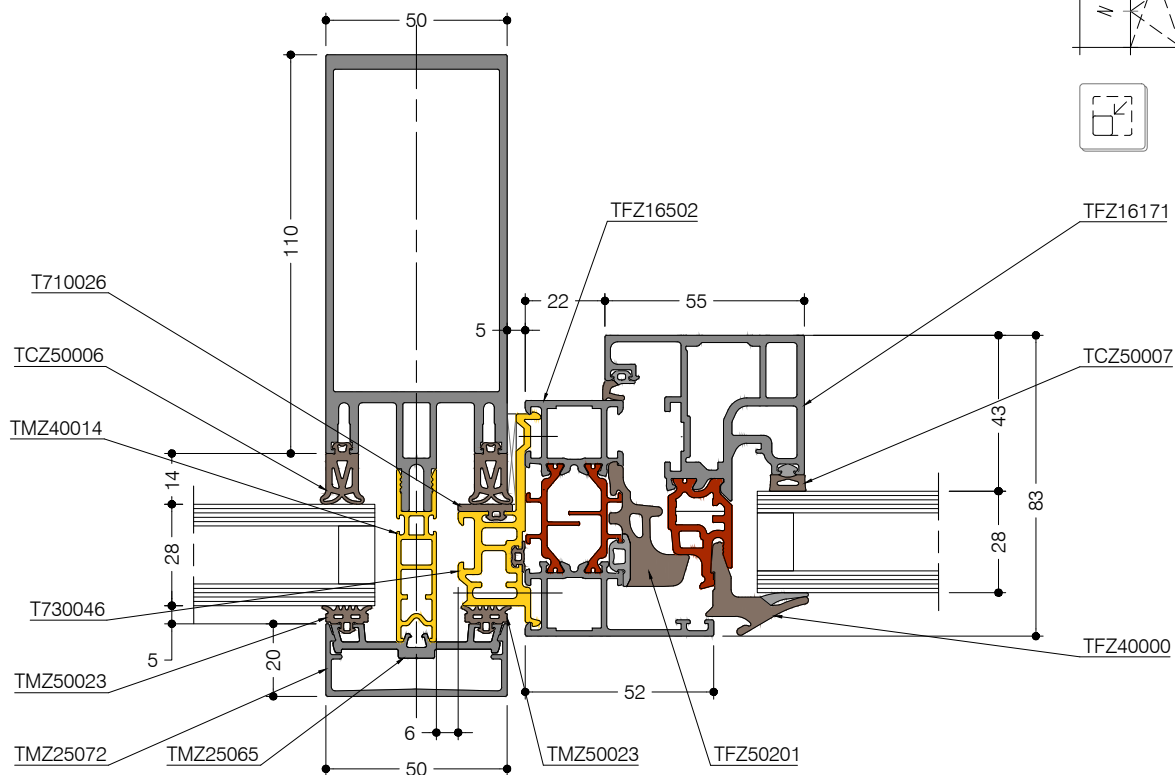
## Tental 50

DIG-0004552 Rev. A



## Tental 50

DIG-0004553 Rev. A

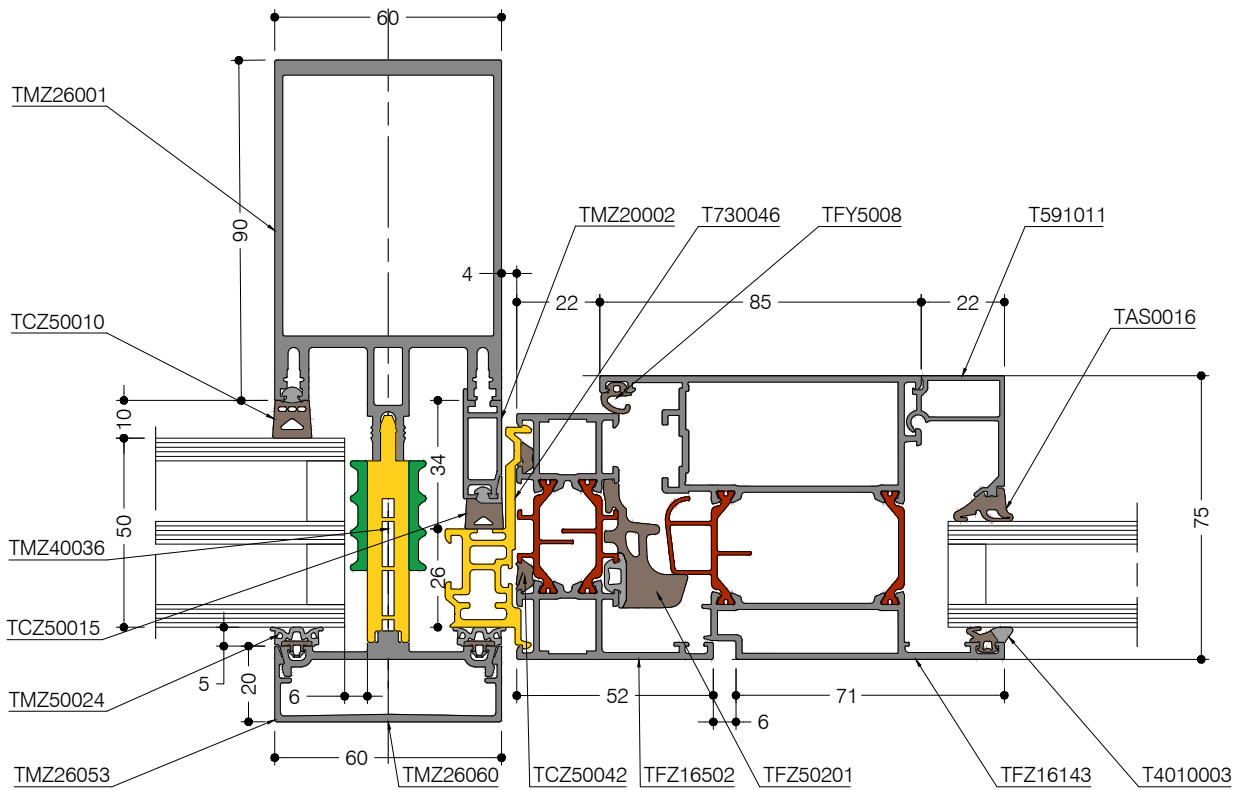
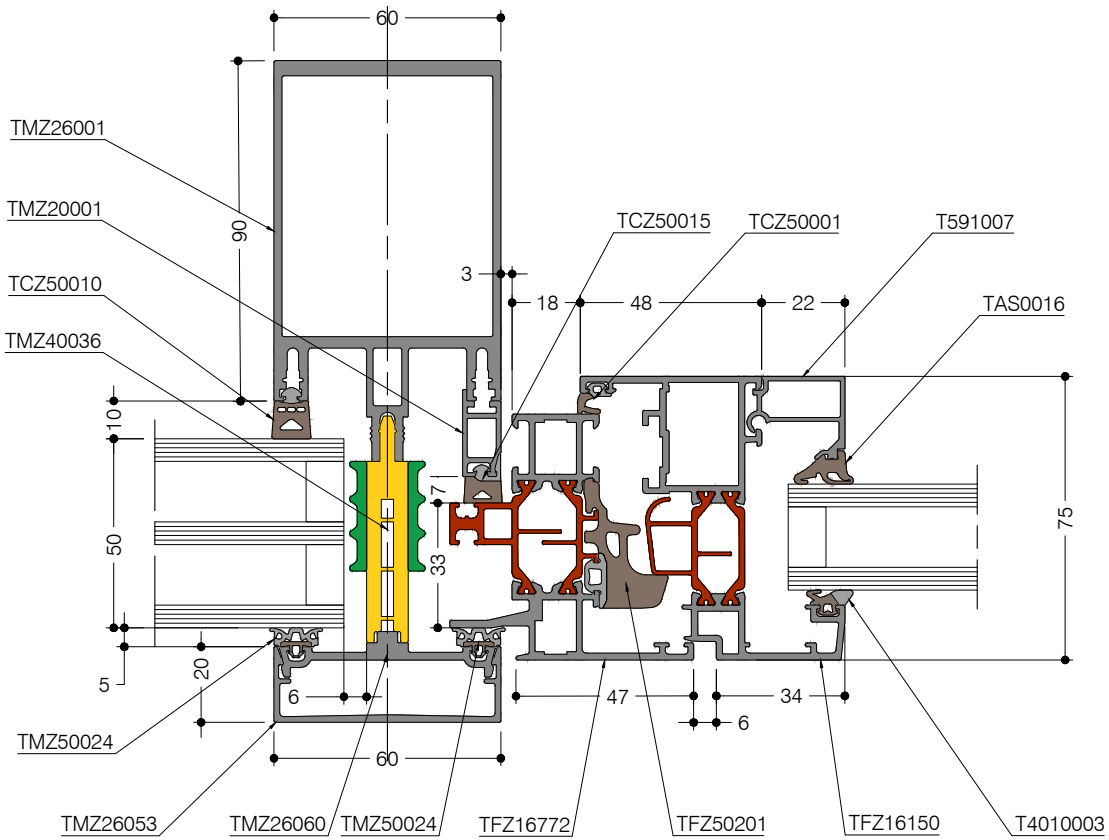
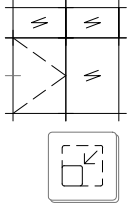


# INTÉGRATION À LA FAÇADE

## Tental 60 - 32 mm & 48 mm solution

DIG-0004077 Rev. A

TECHNAL®



▮

SOLUTIONS COMPLÉMENTAIRES

Cette page est volontairement vierge



## Vitrage

F

# RECOMMANDATIONS GÉNÉRALES

## Prise de volume

DIG-0004125 Rev. A

Les épaisseurs de vitrage sont en lien avec :

La pression dynamique au vent

Les caractéristiques techniques du vitrage, ses dimensions et ses applications

La destination

La position

Le vitrage et son placement doivent se conformer aux règles en vigueur et suivant les contraintes des fournisseurs. (Le vitrage isolant doit avoir une certification technique).

Avant de mettre en place le vitrage, vérifier son épaisseur, dimensions et géométrie des volumes le tout en lien avec les réglementations en vigueur.

Le choix des ouvrants et des joints dépendent de l'épaisseur du vitrage.

La combinaison ouvrant et joint permet donc de définir une prise de volume.

En fonction des tolérances du vitrage, un joint plus petit ou plus grand pourra être utilisé.

Tous les joints sont tournant dans les angles. Certains joints doivent être entaillé dans les angles afin de les faire tourner proprement.

Les joints EPDM ne se découpent pas dans les angles, ils tournent facilement et ne comporte pas de solin apparent. Ils sont moins dur à comprimer que les joints EPDM bi-densité.

Les joints EPDM bi-densité ont une plus grande capacité de compression peuvent être plus dur à comprimer. Ils permettent d'avoir plus d'acceptabilité sur les tolérances des épaisseurs de remplissage.

Prises de volume: choix du vitrage intérieur et tolérances

Joint EPDM : tolérance de +/- 1 mm sur l'épaisseur du remplissage.

Joint EPDM bi-densité : tolérance de +/- 2 mm sur l'épaisseur du remplissage.

Le parclose des ouvrants Minimal doit se faire impérativement à plat. En effet, la parclose se monte depuis l'extérieur, il est donc nécessaire de monter le remplissage et de parclose à plat avant l'assemblage de l'ouvrant sur le dormant.

Le choix de la technologie de parclose, standard ou avec chant clippable n'a pas d'incidence sur les principes de montage. L'effort de maintien généré par la parclose étant légèrement différents (à cause de la différence de géométrie) il est essentiel de se reporter au bon tableau de prise de volume correspondant au type de parclose souhaité.

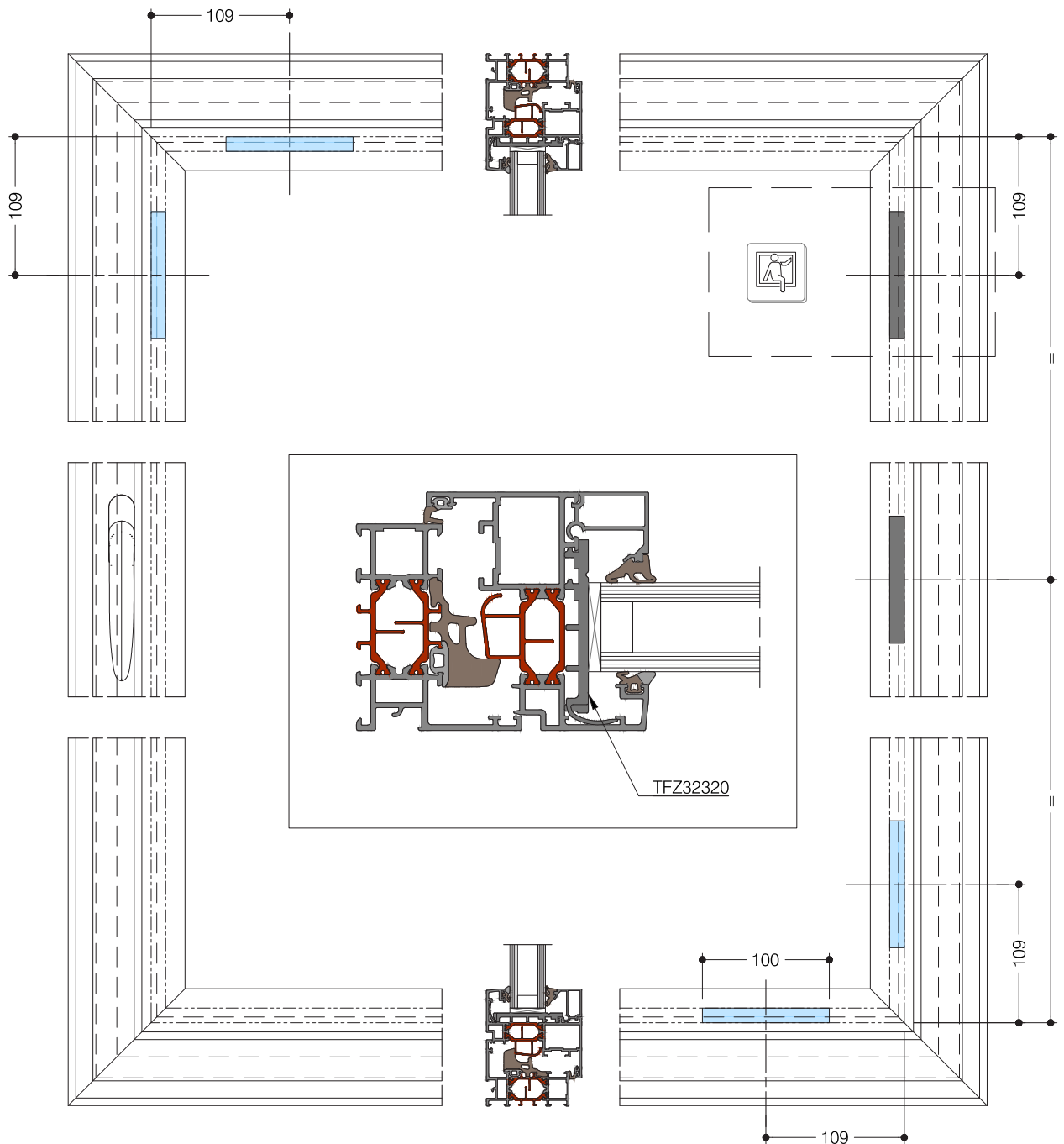
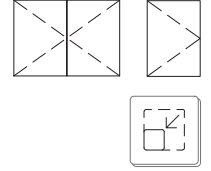
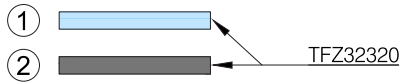
# OUVERTURE INTÉRIEURE APPARENT

## Positionnement des cales de vitrage

1 : Calage principal (à faire en premier)

2 : Calage secondaire (à faire après le calage principal)

DIG-0003899 Rev. A



# OUVERTURE INTÉRIEURE APPARENT

## Prise de volume pour dormant et ouvrant - Zone A

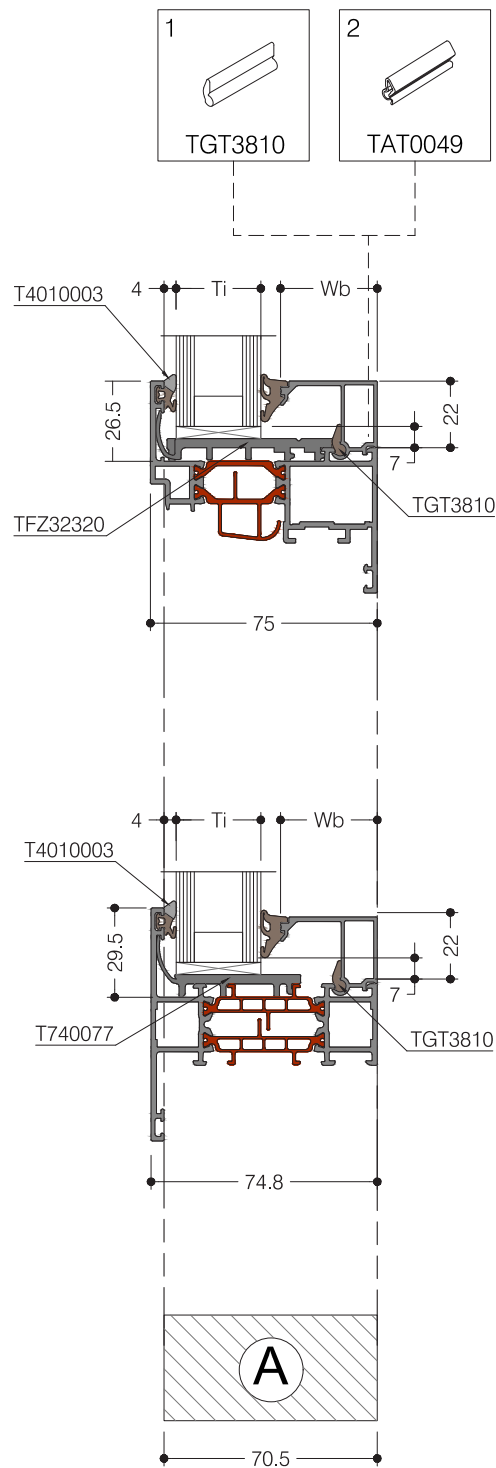
1: Profilés laqués : TGT3810 Optionnel ( pour tenir la parclose en place pendant le transport)

2: Profilés anodisés: TAT0049 obligatoire ( 1 par extrémité de parclose)

\* Joint transparent

Zone grisée = prise de volume recommandée

DIG-0003728 Rev. A



	Wb	Ti				
		Ye	Bl	Re	Gr	Wh
T591001	2	60	59	58	57	56
T591002	5	67	56	55	54	53
T3090099	7	65	54	53	52	51
T591003	9	63	52	51	50	49
T591004	12	50	49	48	47	46
T591005	15	47	46	45	44	43
TCZ20135	17	45	44	43	42	41
T591006	19	43	42	41	40	39
T591007	22	40	39	38	37	36
T591008	24	38	37	36	35	34
T591009	26	36	35	34	33	32
T591010	29	33	32	31	30	29
T591011	32	30	29	28	27	26
T591012	34	28	27	26	25	24
T591013	37	25	24	23	22	21
T591014	41	21	20	19	18	17
T591015	45	17	16	15	14	13
T591016	49	13	12	11	10	9
T591017	52	10	9	8	7	6

# OUVERTURE INTÉRIEURE APPARENT

## Prise de volume pour dormant et ouvrant - Zone B

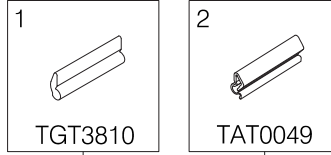
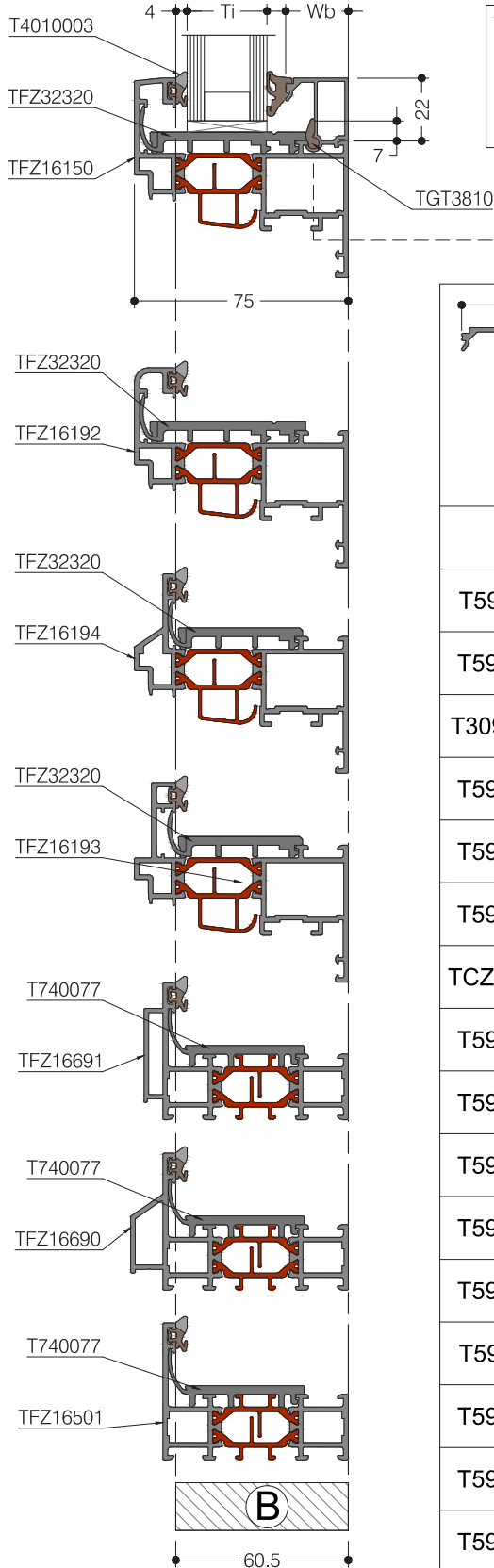
1: Profils laqués : TGT3810 Optionnel ( pour tenir la parclose en place pendant le transport)

2: Profils anodisés : TAT0049 obligatoire ( 1 par extrémité de parclose)

\* Joint transparent

Zone grisée = prise de volume recommandée

DIG-0003730 Rev. A



	Wb	Ti				
		4	5	6	7	8
		TCZ50039* T710004	TCZ50040* TAS0015	TCZ50040* TAS0016	TAS0017	TAS0018
		Ye	Bl	Re	Gr	Wh
	Wb	Ti				
T591001	2	50	49	48	47	46
T591002	5	47	46	45	44	43
T3090099	7	45	44	43	42	41
T591003	9	43	42	41	40	39
T591004	12	40	39	38	37	36
T591005	15	37	36	35	34	33
TCZ20135	17	35	34	33	32	31
T591006	19	33	32	31	30	29
T591007	22	30	29	28	27	26
T591008	24	28	27	26	25	24
T591009	26	26	25	24	23	22
T591010	29	23	22	21	20	19
T591011	32	20	19	18	17	16
T591012	34	18	17	16	15	14
T591013	37	15	14	13	12	11
T591014	41	11	10	9	8	7

# OUVERTURE INTÉRIEURE APPARENT

## Prise de volume pour dormant et ouvrant - Parcloses design droit Zone A & B

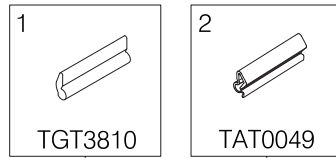
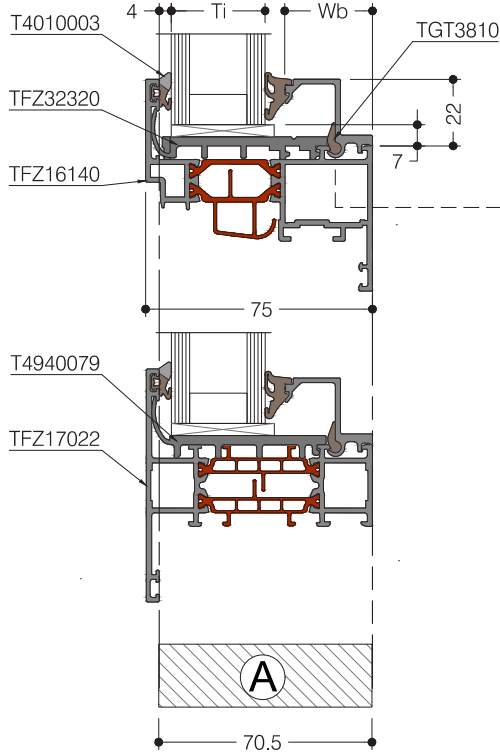
1: Profilés laqués : TGT3810 Optionnel ( pour tenir la parclose en place pendant le transport)

2: Profilés anodisés : TAT0049 obligatoire ( 1 par extrémité de parclose)

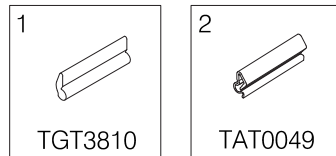
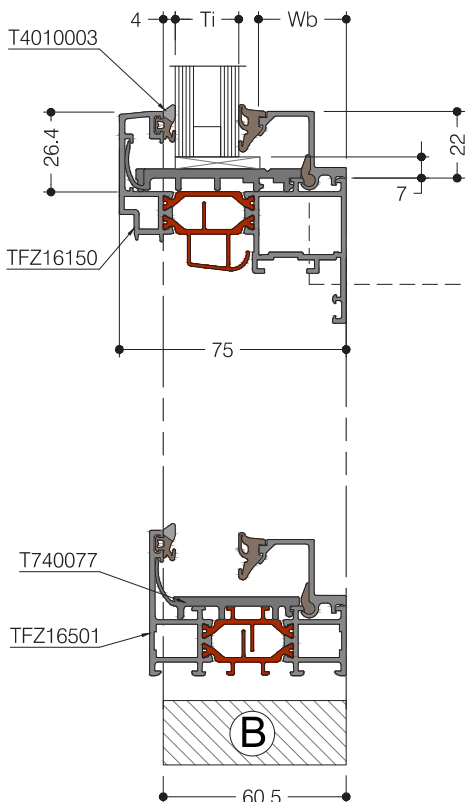
\* Joint transparent

Zone grisée = prise de volume recommandée

DIG-0003731 Rev. A



			TCZ50039* T710004	TCZ50040* TAS0015	TCZ50040* TAS0016	TAS0017	TAS0018
			Ye	Bl	Re	Gr	Wh
	Wb	Ti					
TCZ20130	24	38	37	36	35	34	
TCZ20132	29	33	32	31	30	29	



			TCZ50039* T710004	TCZ50040* TAS0015	TCZ50040* TAS0016	TAS0017	TAS0018
			Ye	Bl	Re	Gr	Wh
	Wb	Ti					
TCZ20130	24	28	27	26	25	24	
TCZ20132	29	23	22	21	20	19	

# OUVERTURE INTÉRIEURE APPARENT

## Prise de volume pour dormant et ouvrant - Parcloses pose de face

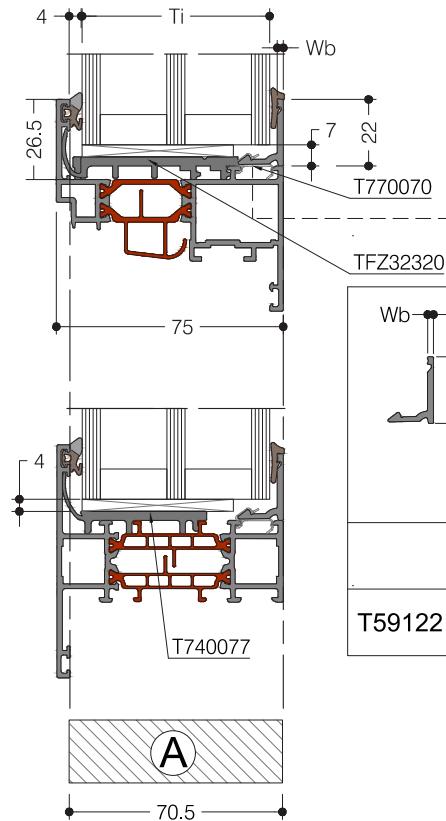
ATTENTION: Lors de l'utilisation de ce type de parcloses, prévoir la largeur et la hauteur des remplissages 4 mm plus petites.

Ce type de montage de parcloses n'est pas autorisé dans le cas de justification de choc de sécurité intérieur ou extérieur suivant la norme EN13049.

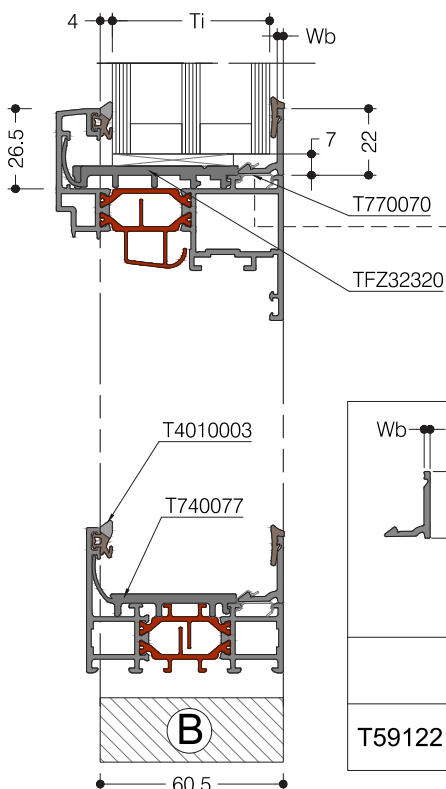
\* Joint transparent

Zone grisée = prise de volume recommandée

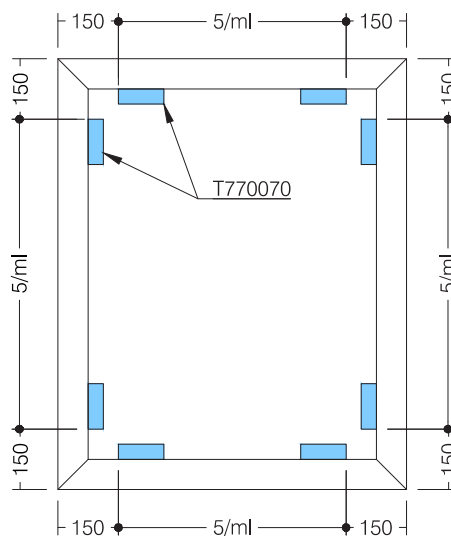
DIG-0003732 Rev. A



	Wb	2	3	4	5	6	7	8
		T710002	TCZ50039* T710003	TCZ50039* T710004	TCZ50040* TAS0015	TCZ50040* TAS0016	TAS0017	TAS0018
		Br	Pu	Ye	Bl	Re	Gr	Wh
	Wb		Ti					
T591221	2	62	61	60	59	58	57	56



	Wb	2	3	4	5	6	7	8
		T710002	TCZ50039* T710003	TCZ50039* T710004	TCZ50040* TAS0015	TCZ50040* TAS0016	TAS0017	TAS0018
		Br	Pu	Ye	Bl	Re	Gr	Wh
	Wb		Ti					
T591221	2	52	51	50	49	48	47	46



# OUVERTURE INTÉRIEURE MINIMAL

## Positionnement des cales de vitrage

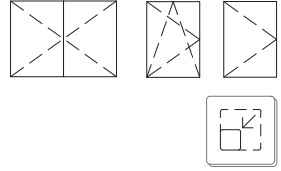
- 1 : Calage principal
- 2 : Calage secondaire
- 3 : Calage secondaire pour Oscillo battant




- Les cales doivent être collées au support cale de vitrage pour éviter qu'elles ne se déplacent.

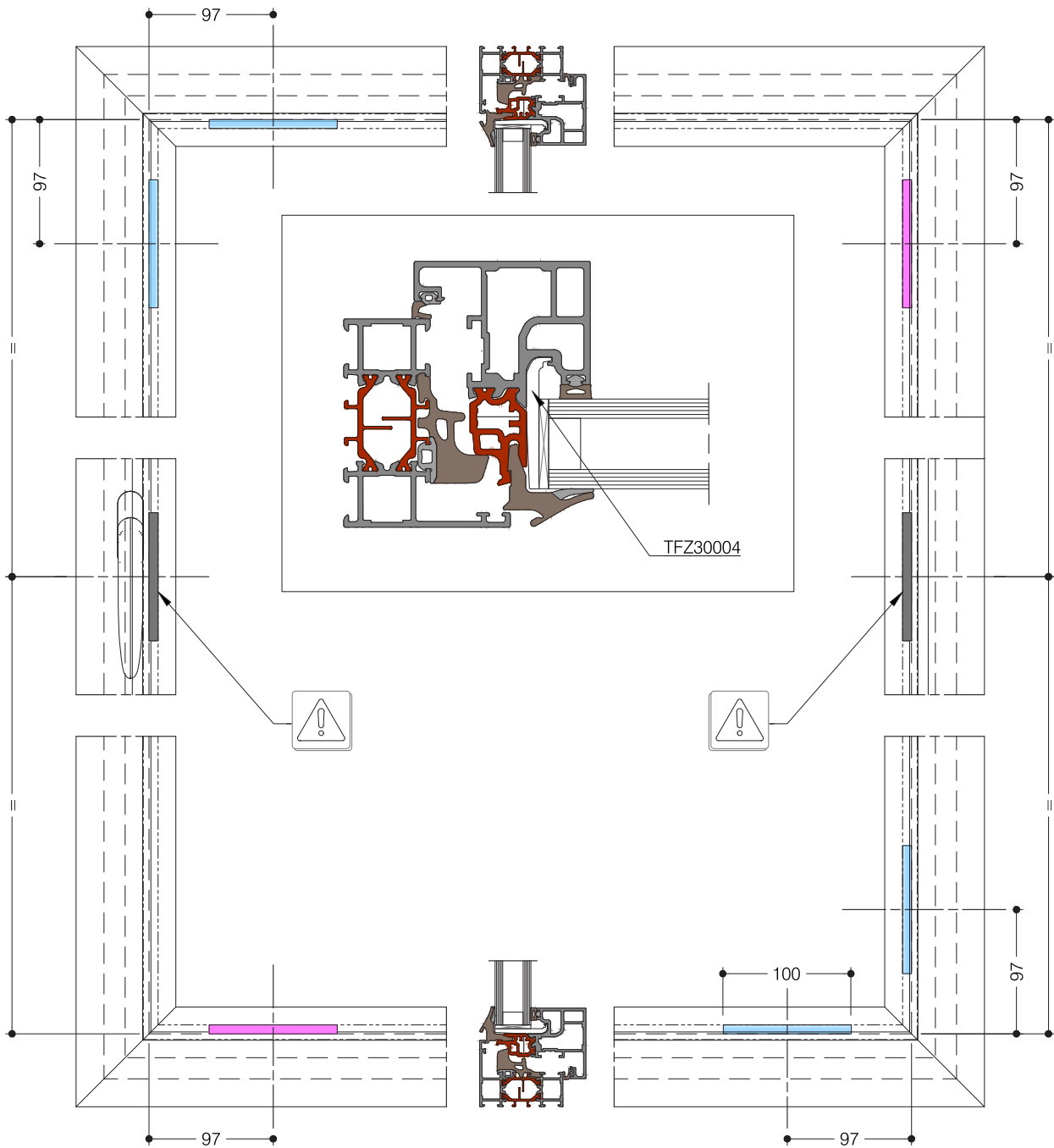


pour  $H_v > 1200$ , caler le vitrage au droit des points de verrouillage coté boîtier et articulation.

DIG-0003900 Rev. A



- ①  TFZ30004
- ②  TFZ30004
- ③  TFZ30004











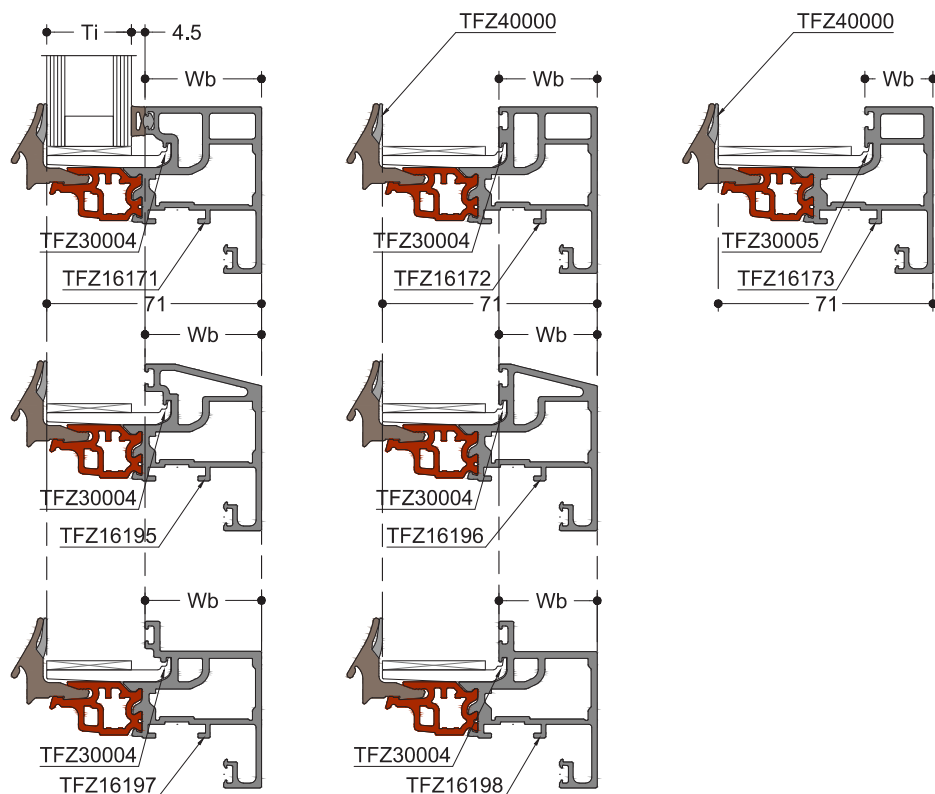


# OUVERTURE INTÉRIEURE MINIMAL

Prise de volume pour ouvrant Minimal - Parcloses Minimal  
Choix des joints de vitrage et supports de cale de vitrage.

DIG-0003618 Rev. A

	Wb	4.5 mm		6.5 mm		8.5 mm		10.5 mm	12.5 mm									
																		
		TCZ50007	T410010	TCZ50008	T710034	TCZ50009	TFZ50230	TCZ50010	TCZ50011									
		Ti																
TFZ16173	22.5	-	44	-	44	43	42	43	42	41	40	41	40	39	38	37	36	
TFZ16198	32.5																	
TFZ16196		35	34	35	34	33	32	33	32	31	30	31	30	29	28	-	-	
TFZ16172																		
TFZ16197	38.5																	
TFZ16195		29	28	29	28	27	26	27	26	24	25	23	25	24	-	22	-	-
TFZ16171																		

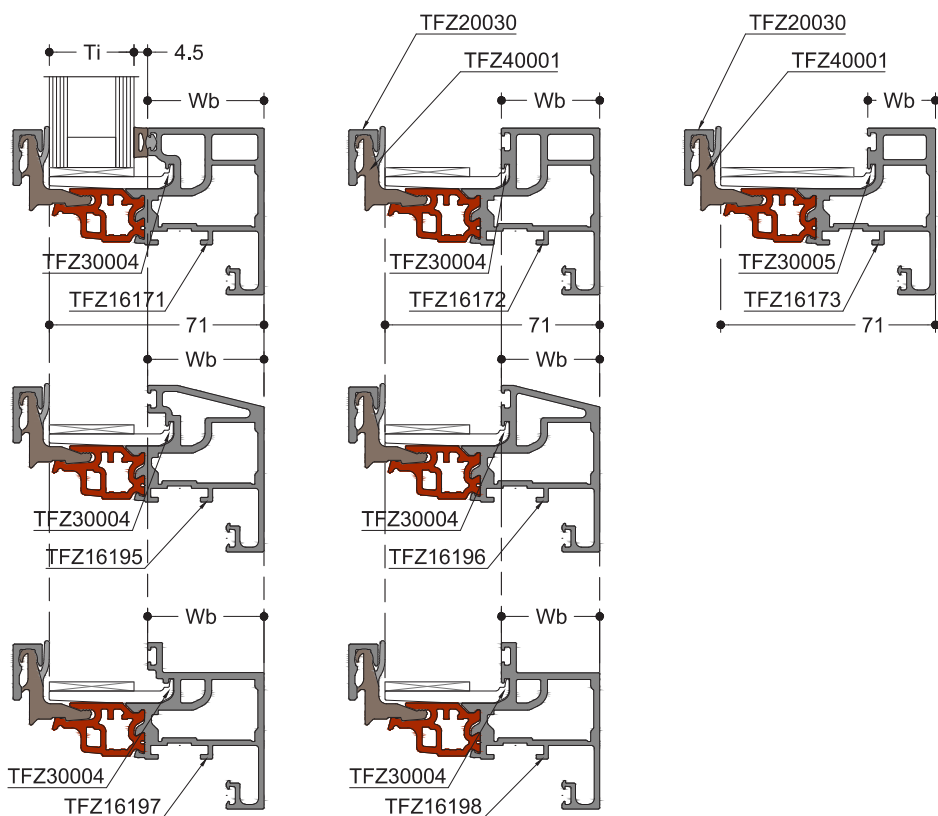


# OUVERTURE INTÉRIEURE MINIMAL

Prise de volume pour ouvrant Minimal - Parcloses ouvrant Minimal avec chant clipable  
Choix des joints de vitrage et supports de cale de vitrage.

DIG-0003619 Rev. A

	Wb	4.5 mm		6.5 mm		8.5 mm		10.5 mm	12.5 mm								
		TCZ50007	T410010	TCZ50008	T710034	TCZ50009	TFZ50230	TCZ50010	TCZ50011								
	Wb	Ti															
TFZ16173	22.5	-	44	-	44	43	42	43	42	41	40	41	40	39	38	37	36
TFZ16198	32.5	35	34	35	34	33	32	33	32	31	30	-	-	-	-	-	-
TFZ16196																	
TFZ16172																	
TFZ16197	38.5	29	28	29	28	27	26	27	26	25	24	-	-	23	22	-	-
TFZ16195																	
TFZ16171																	



# JULIET BALCONY

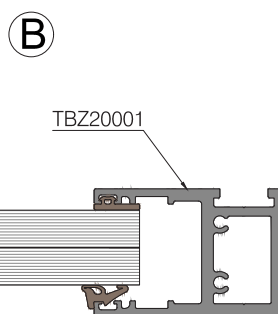
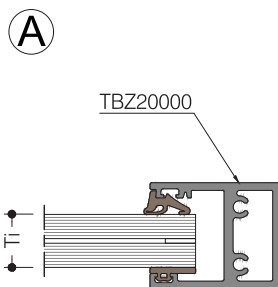
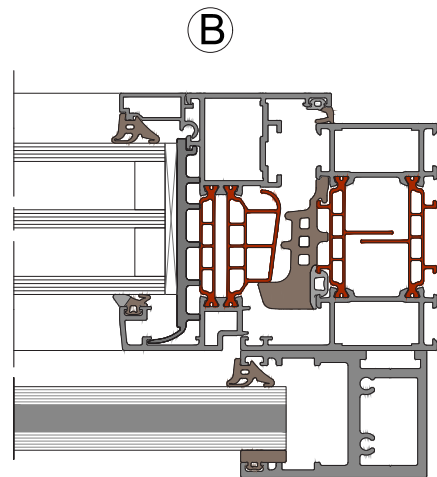
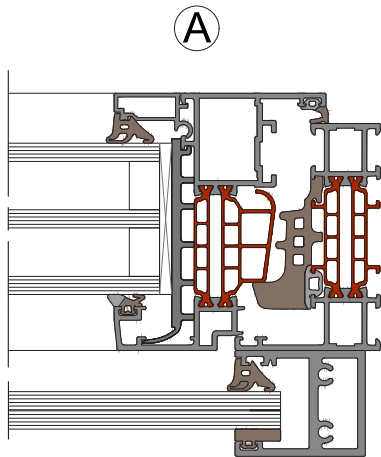
## Prise de volume

A: Pour JULIET BALCONY - Fenêtre 1 vantail.

B: Pour JULIET BALCONY XL - Fenêtre 2 vantaux.

Zone grisée = prise de volume recommandée

DIG-0003935 Rev. A



	8	5.5
	TAS0018	TAS0015
	Wh	Bl
	Ti	
	66-4	-
T710027		
	-	88-4
T710026		

	7	5.5
	TAS0017	TAS0015
	Gr	Bl
	Ti	
	1010-4	-
T710027		
	-	1212-4
T710026		

Cette page est volontairement vierge

## Quincaillerie

G

# OUVERTURE INTÉRIEURE

## Concept des articulations

Poids du vantail	Articulation droite	Articulation gauche	Angle d'ouverture
≤ 80Kg	TFZ60000	TFZ60001	180°
≤ 110Kg	TFZ60002	TFZ60003	180°
≤ 160Kg	TFZ60002 + TFZ60020 + limiteur d'ouverture *	TFZ60003 + TFZ60020 + limiteur d'ouverture *	100°

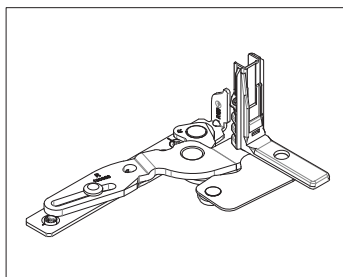
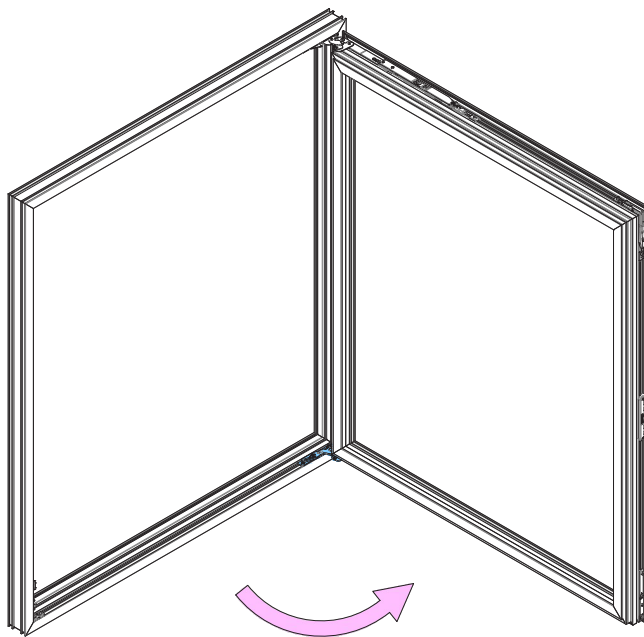
\* : se référer à la page limiteur d'ouverture pour le choix

Information :

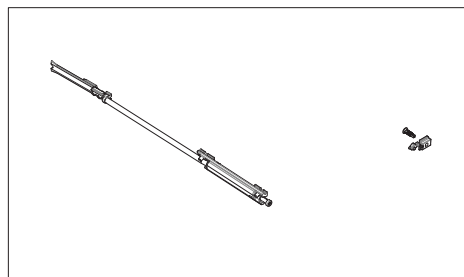
Lors de l'ouverture, la cinématique de l'articulation entraîne un mouvement naturel de l'ouvrant vers le bas.

Lors de la fermeture, l'articulation revient dans sa position initiale et assure les performances de la menuiserie.

DIG-0002888 Rev. C





TFZ60000/TFZ60001  
TFZ60002/TFZ60003



TFZ60020

# OUVERTURE INTÉRIEURE

## Abaques d'utilisation pour OB et BO - Poids maxi par vantail: 80 Kg

	Hv Minimum	Hhv poignée Minimum
1 vantail	520 mm	260 mm ou 1/3 of H 
2 vantaux	780 mm	388 mm ou 1/3 of H 

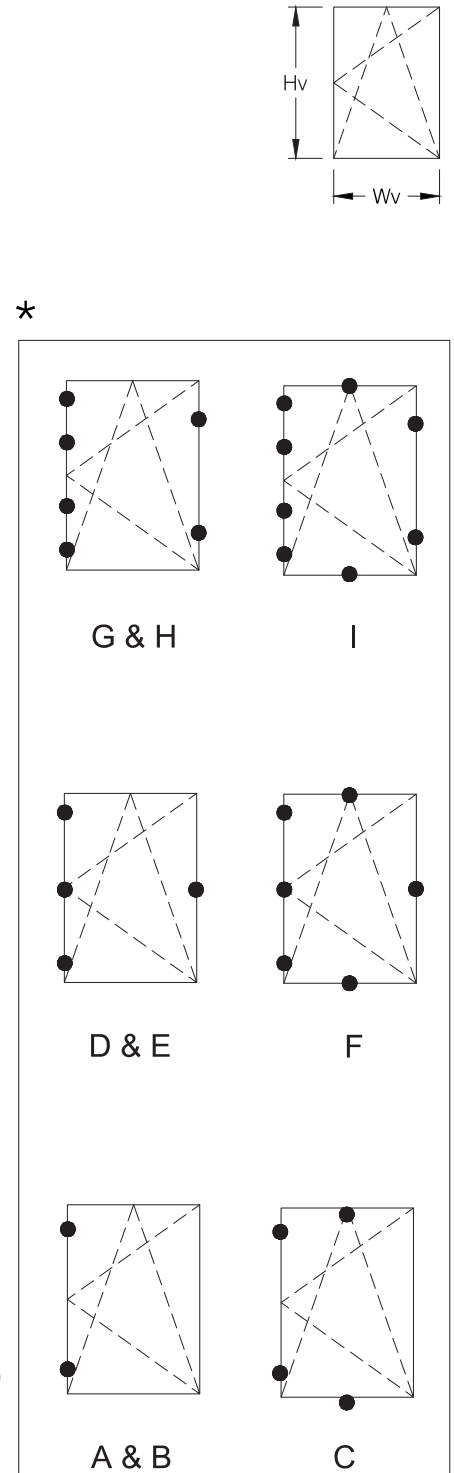
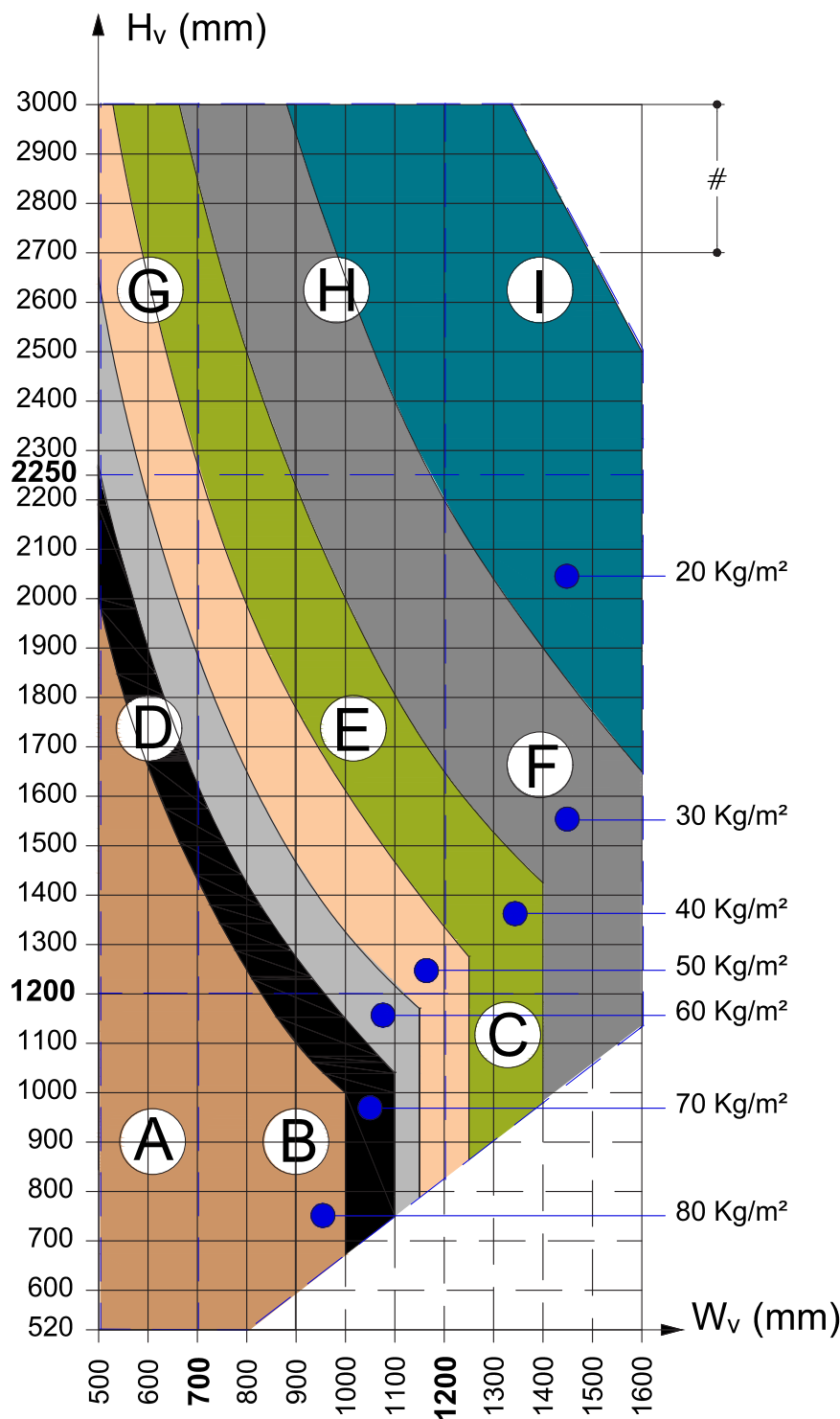
\* : Points de fermeture #:Collage pour Minimal



Positions des poignées:



Sur les fenêtres OB et BO, surtout sur allège: pour garantir le confort d'utilisation et le respect des efforts de fermeture, il est recommandé de positionner la poignée à une hauteur maximale de un tiers de la hauteur de l'ouvrant.

DIG-0002673 Rev. A




# OUVERTURE INTÉRIEURE

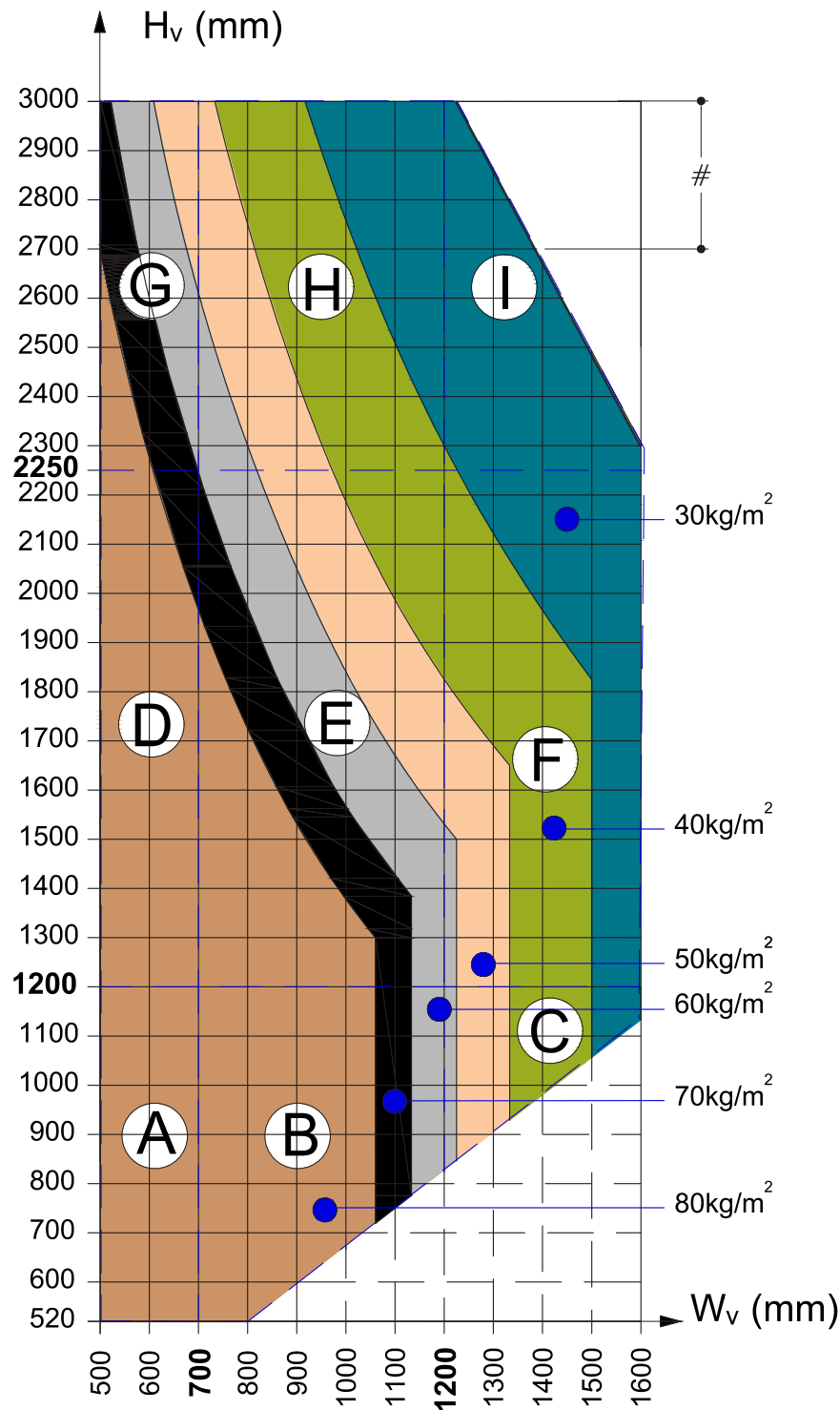
**Abaques d'utilisation pour OB et BO - Poids maxi par vantail: 110 Kg**

	Hv Minimum	Hhv poignée Minimum
1 vantail	520 mm	260 mm ou 1/3 of H 
2 vantaux	780 mm	388 mm ou 1/3 of H 

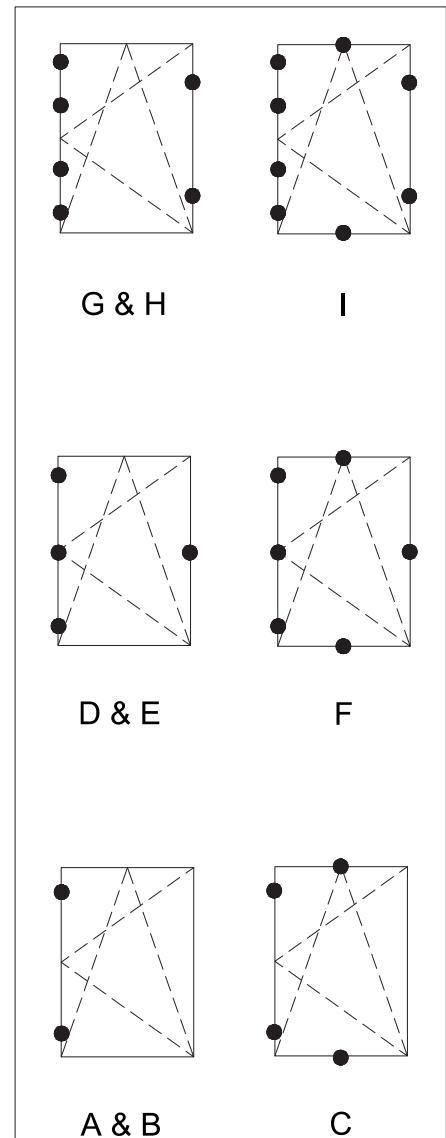
\* : Points de fermeture #:Collage pour Minimal

 Positions des poignées:  
Sur les fenêtres OB et BO, surtout sur allège: pour garantir le confort d'utilisation et le respect des efforts de fermeture, il est recommandé de positionner la poignée à une hauteur maximale de un tiers de la hauteur de l'ouvrant.

DIG-0002674 Rev. A





\*





# OUVERTURE INTÉRIEURE

## Abaques d'utilisation pour OB et BO - Poids maxi par vantail: 160 Kg

	Hv Minimum	Hhv poignée Minimum
1 vantail	520 mm	260 mm ou 1/3 of H 
2 vantaux	780 mm	388 mm ou 1/3 of H 

\* : Points de fermeture #:Collage pour Minimal

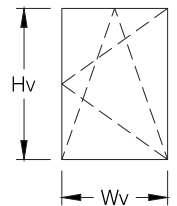
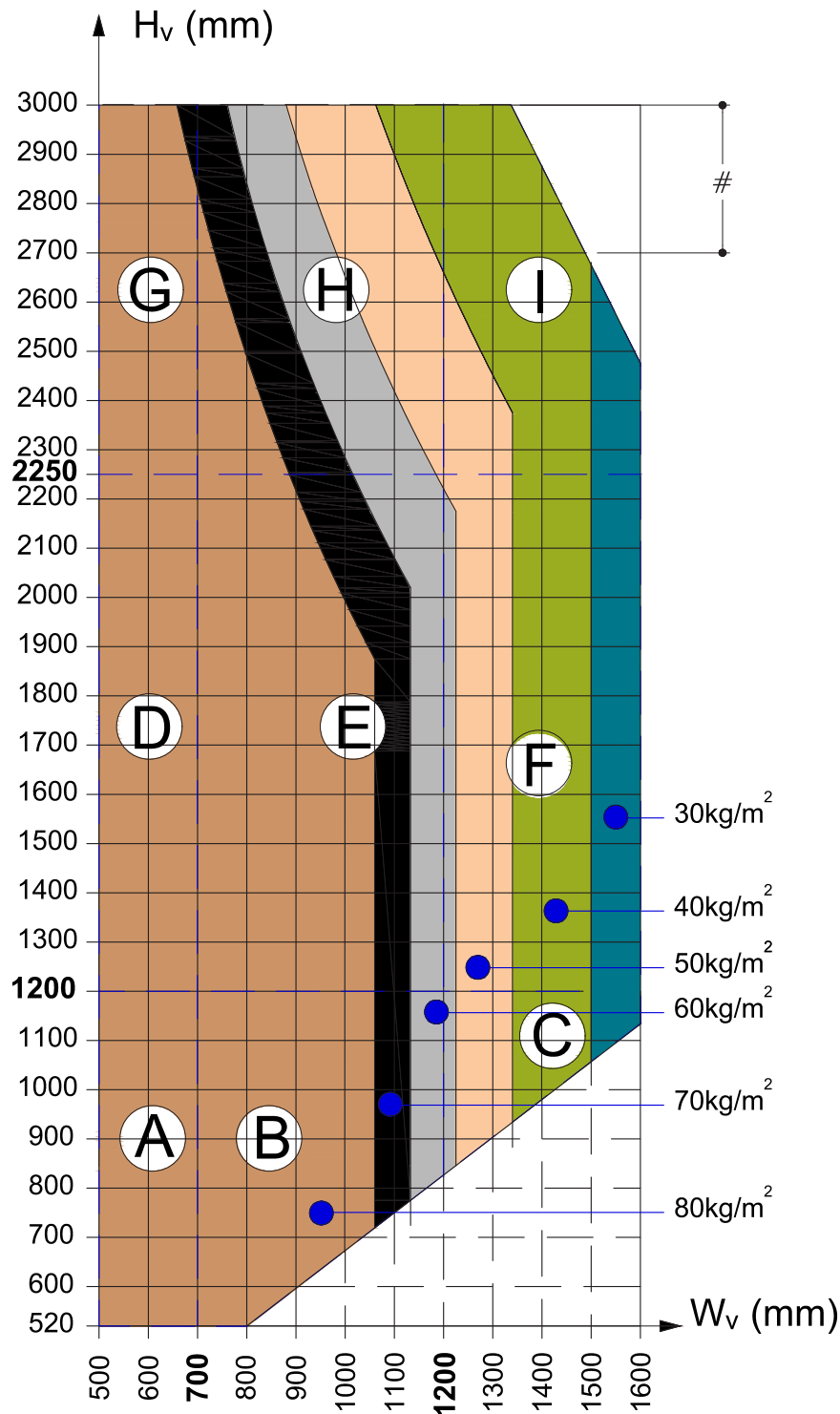
• Note: attention ouverture limitée a 100°



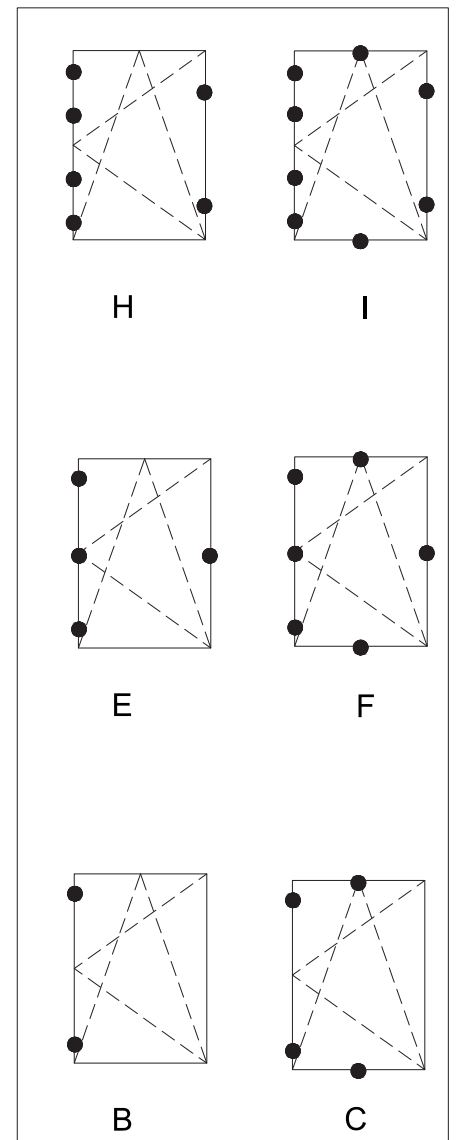
Positions des poignées:

Sur les fenêtres OB et BO, surtout sur allège: pour garantir le confort d'utilisation et le respect des efforts de fermeture, il est recommandé de positionner la poignée à une hauteur maximale de un tiers de la hauteur de l'ouvrant.

DIG-0002675 Rev. A



\*



QUINCAILLERIE G

# OUVERTURE INTÉRIEURE

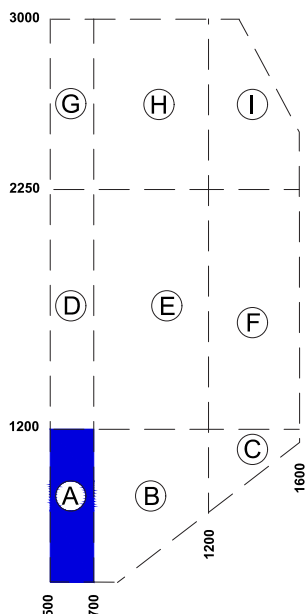
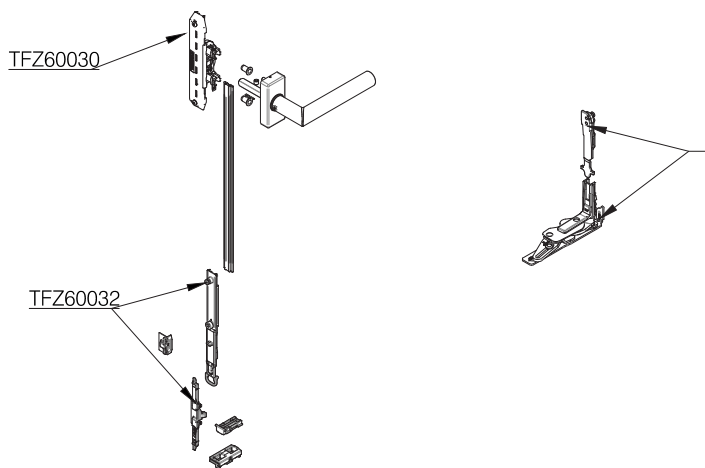
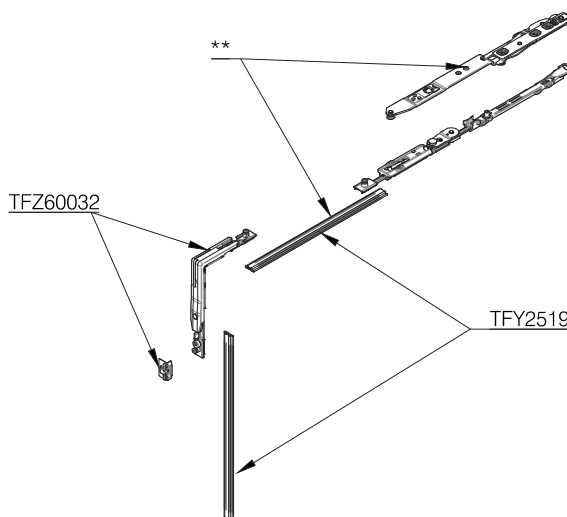
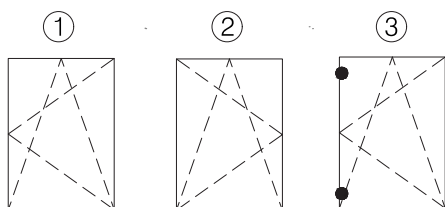
## Choix de la quincaillerie - Ferrure OB pour $500 \leq W_v \leq 700$ zone A

	Articulation gauche	Articulation droite	Zone A
	<b>1</b>	<b>2</b>	<b>3</b>
Boitier de crémone encastré	TFZ60030		1
Ferrure OB	TFZ60032		1
** Compas OB droit ou gauche 500 - 700	TFZ60007	TFZ60006	1
* Articulation basse droite ou gauche 80 kg Maxi	TFZ60001	TFZ60000	1
* Articulation basse droite ou gauche 110 kg Maxi	TFZ60003	TFZ60002	
* Articulation basse droite ou gauche 160 kg Maxi	TFZ60003	TFZ60002	
	TFZ60020 + TFZ60023		
Tige de crémone	TFY2519		T1,T2,T3



: TFZ60023 obligatoire pour un profil ouvrant minimal

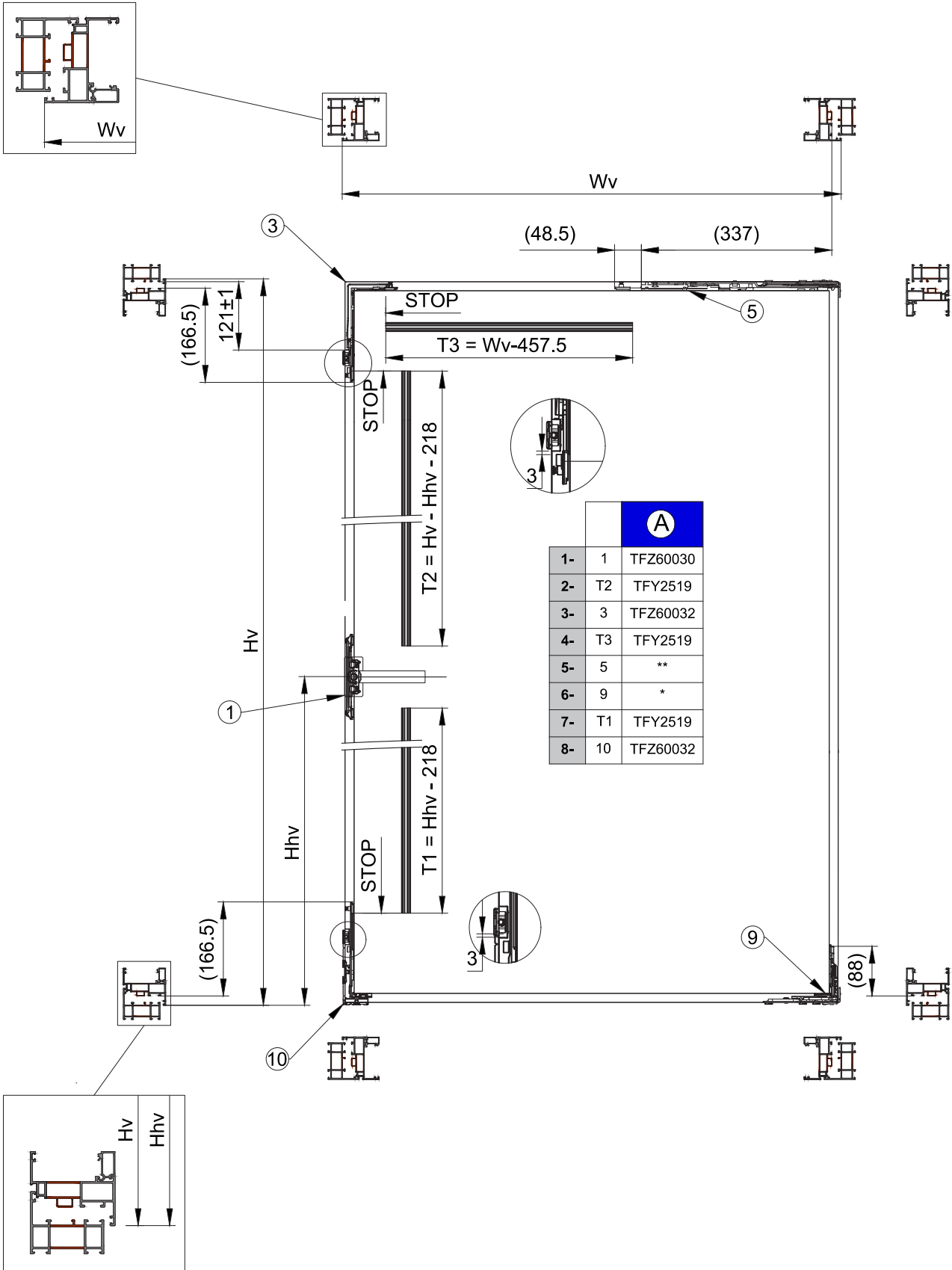
DIG-0002676 Rev. A



# OUVERTURE INTÉRIEURE

Choix de la quincaillerie - Ferrure OB pour  $500 \leq Wv \leq 700$  zone A  
 Ordre de montage dans le tableau.

DIG-0002677 Rev. A

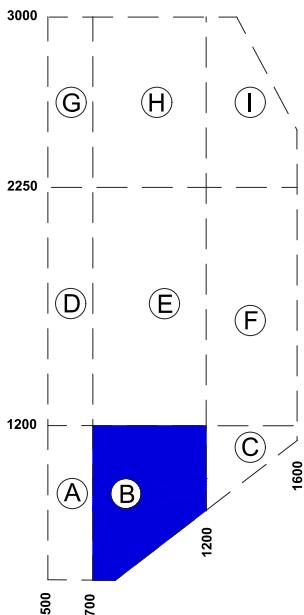
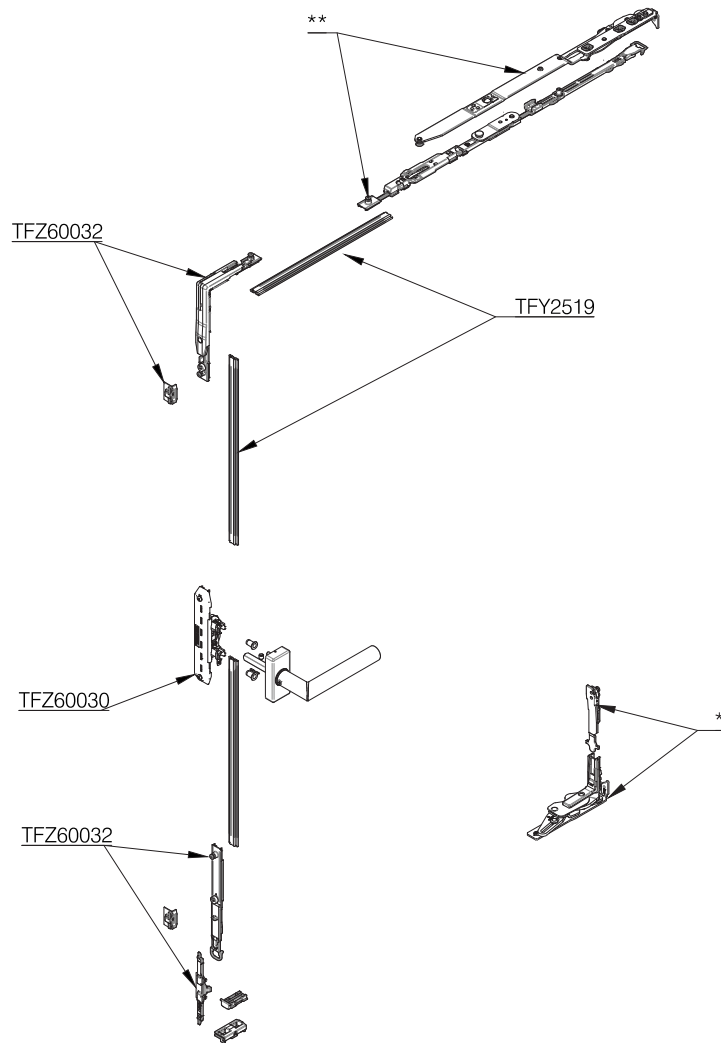
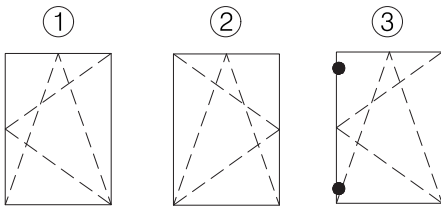


# OUVERTURE INTÉRIEURE

## Choix de la quincaillerie - Ferrure OB pour $701 \leq Wv \leq 1200$ zone B

	Articulation gauche	Articulation droite	Zone B
	<b>1</b>	<b>2</b>	<b>3</b>
Boitier de crémone encastré	TFZ60030		1
Ferrure OB	TFZ60032		1
** Compas OB droit ou gauche 701 - 1200	TFZ60009	TFZ60008	1
* Articulation basse droite ou gauche 80 kg Maxi	TFZ60001	TFZ60000	1
* Articulation basse droite ou gauche 110 kg Maxi	TFZ60003	TFZ60002	
* Articulation basse droite ou gauche 160 kg Maxi	TFZ60003	TFZ60002	
	TFZ60020 + TFZ60021 ou TFZ60022		
Tige de crémone	TFY2519		T1,T2,T3

DIG-0002679 Rev. A

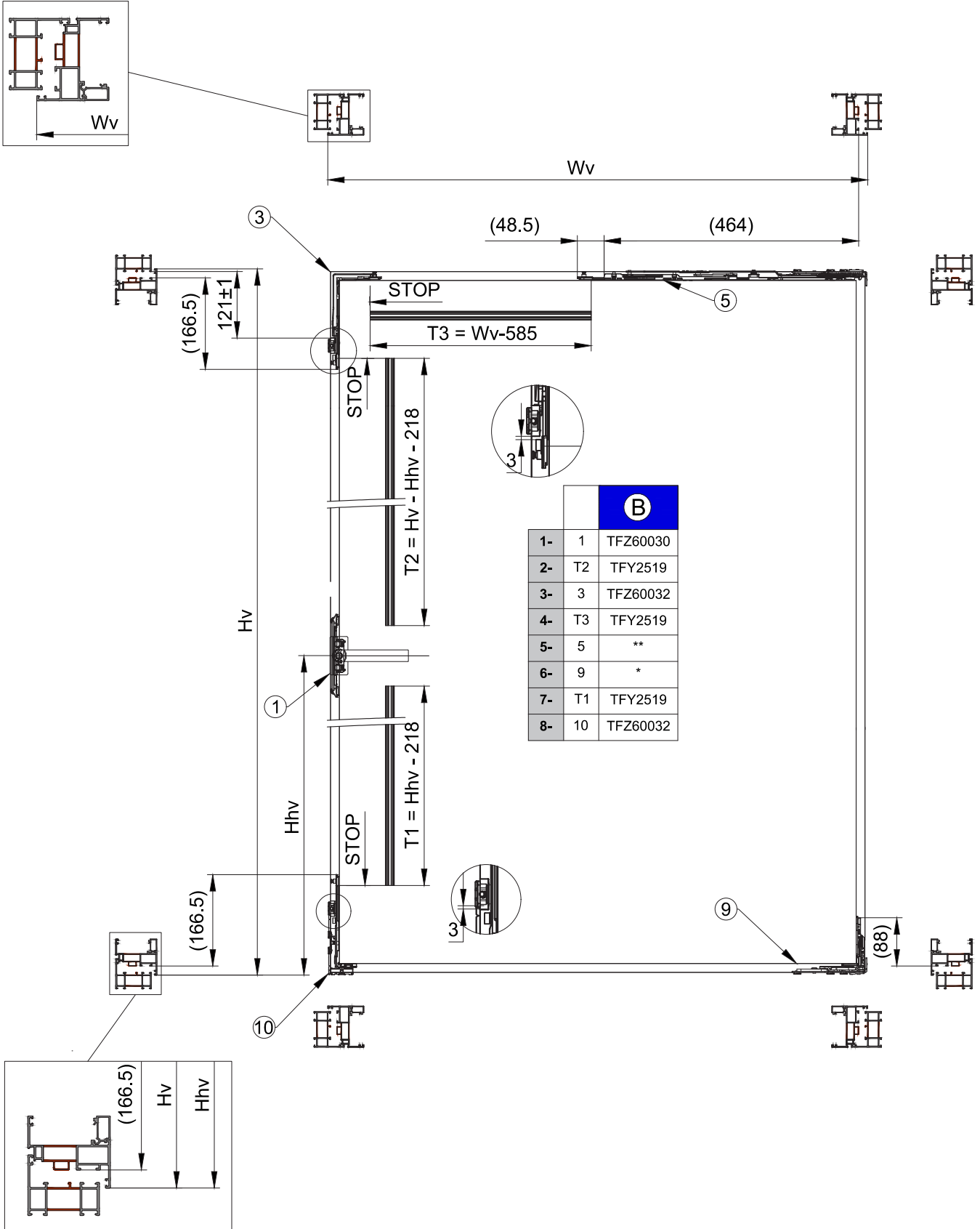


# OUVERTURE INTÉRIEURE

## Choix de la quincaillerie - Ferrure OB pour $701 \leq Wv \leq 1200$ zone B

Ordre de montage dans le tableau.

DIG-0002680 Rev. A

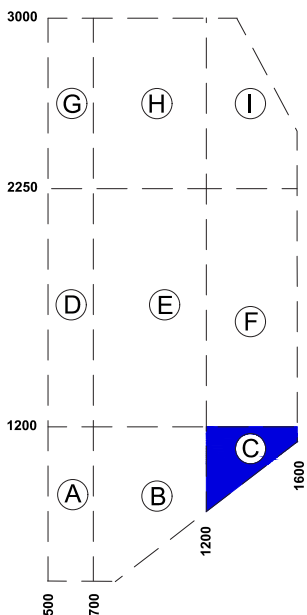
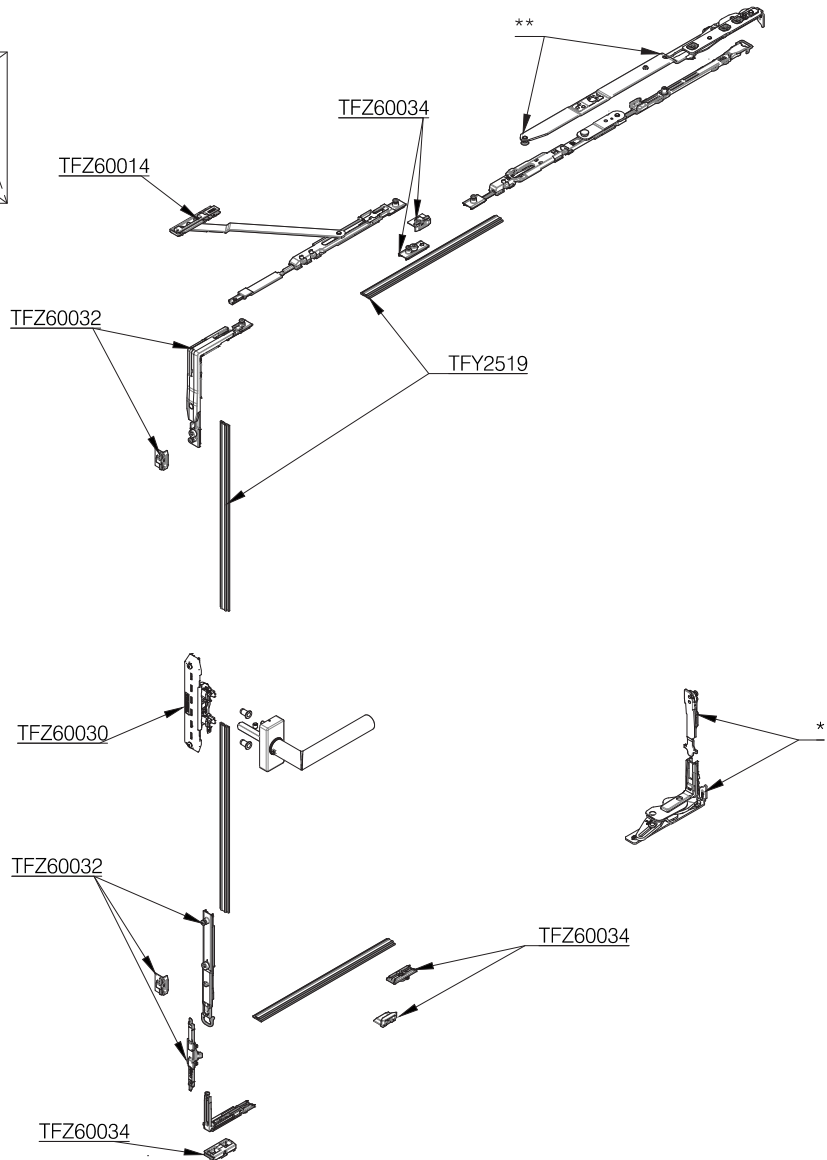
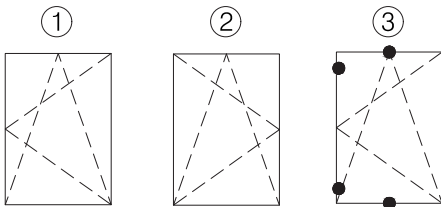


# OUVERTURE INTÉRIEURE

## Choix de la quincaillerie - Ferrure OB pour $1201 \leq Wv \leq 1600$ zone C

	Articulation gauche	Articulation droite	Zone C
	<b>1</b>	<b>2</b>	<b>3</b>
Boitier de crémonne encastré	TFZ60030		1
Ferrure OB	TFZ60032		1
** Compas OB droit ou gauche 701 - 1200	TFZ60009	TFZ60008	1
* Articulation basse droite ou gauche 80 kg Maxi	TFZ60001	TFZ60000	1
* Articulation basse droite ou gauche 110 kg Maxi	TFZ60003	TFZ60002	
* Articulation basse droite ou gauche 160 kg Maxi	TFZ60003	TFZ60002	
Compas additionnel OB	TFZ60014		1
renvoi d'angle additionnel	TFZ60034		1
Tige de crémonne	TFY2519		T1,T2,T3,T5

DIG-0002681 Rev. A

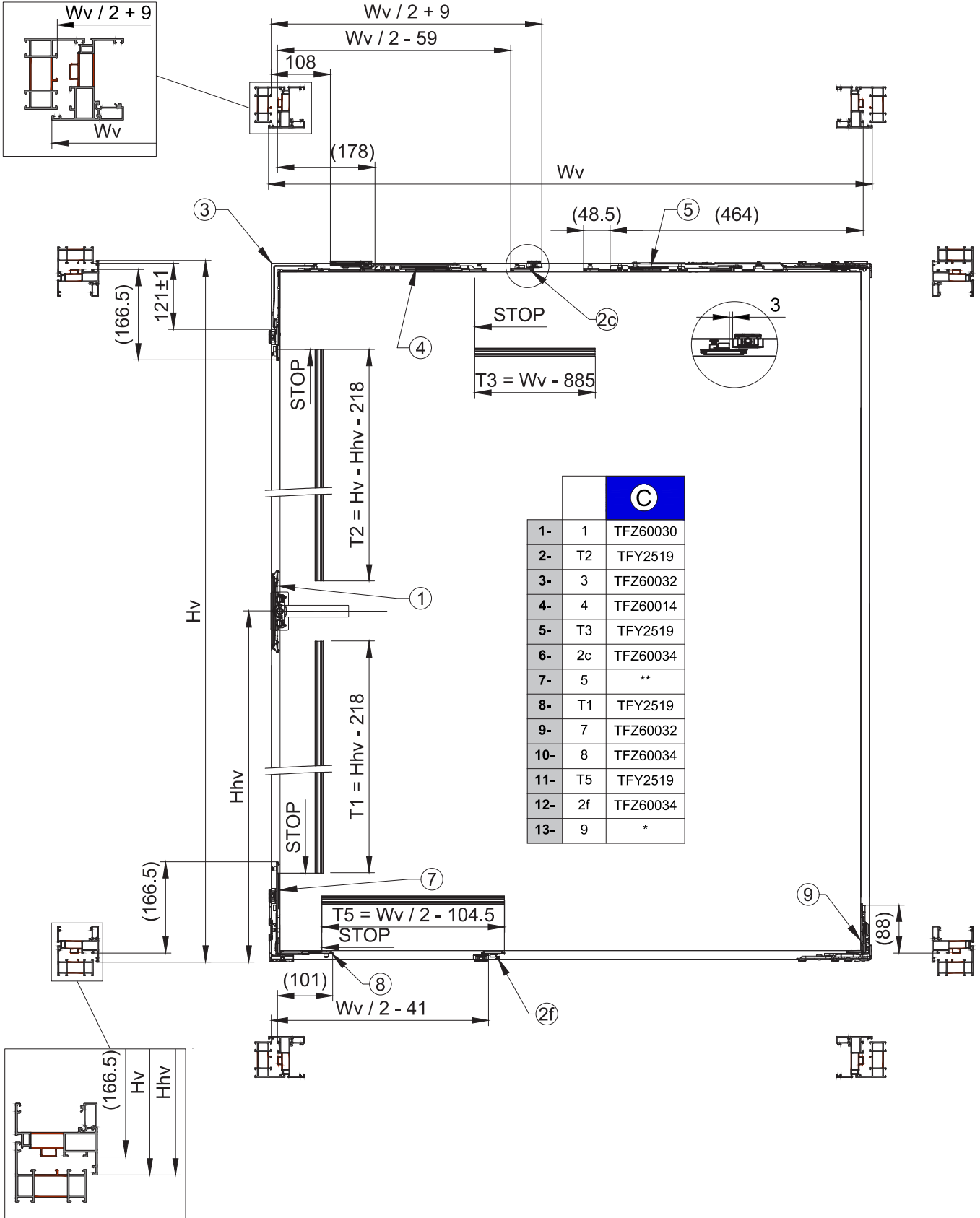


# OUVERTURE INTÉRIEURE

## Choix de la quincaillerie - Ferrure OB pour $1201 \leq W_v \leq 1600$ zone C

Ordre de montage dans le tableau.

DIG-0002682 Rev. A




		C
1-	1	TFZ60030
2-	T2	TFY2519
3-	3	TFZ60032
4-	4	TFZ60014
5-	T3	TFY2519
6-	2c	TFZ60034
7-	5	**
8-	T1	TFY2519
9-	7	TFZ60032
10-	8	TFZ60034
11-	T5	TFY2519
12-	2f	TFZ60034
13-	9	*

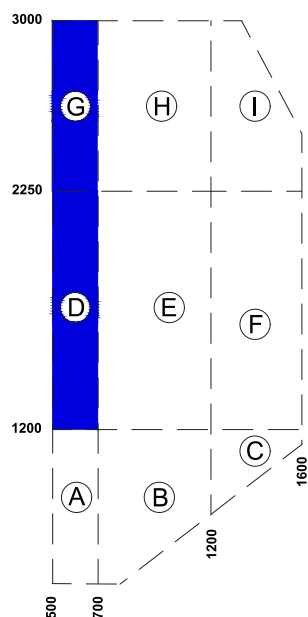
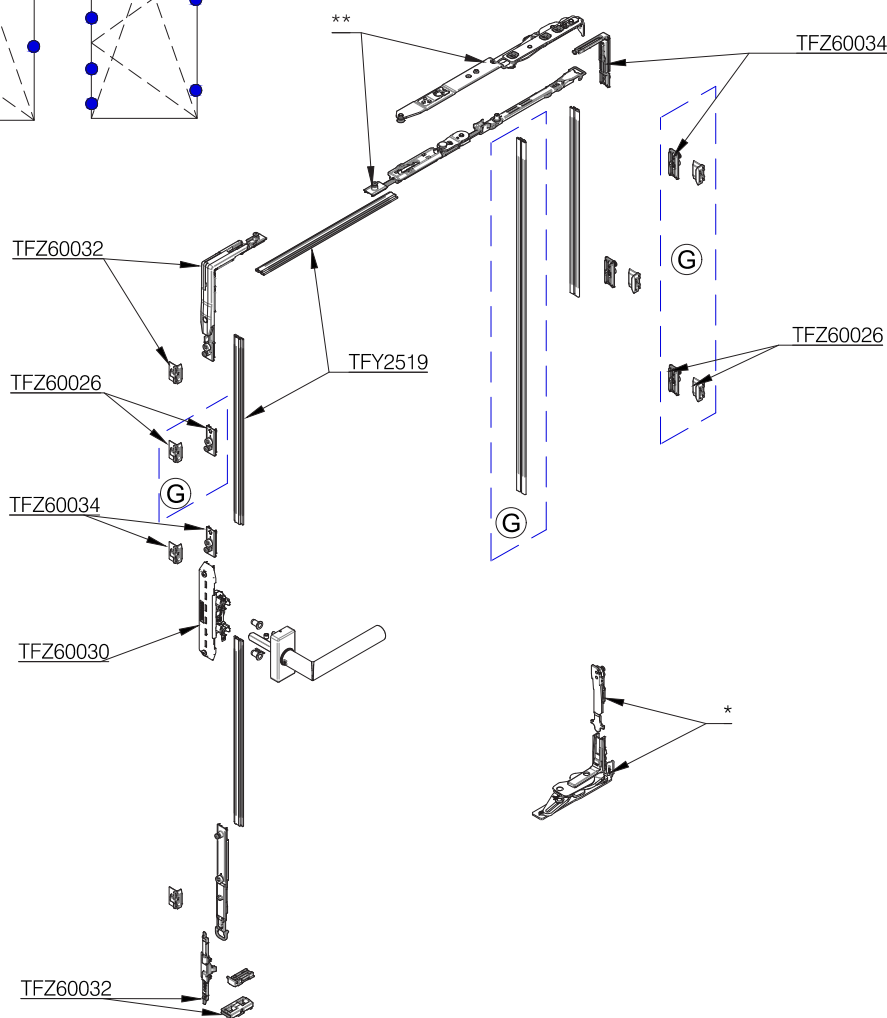
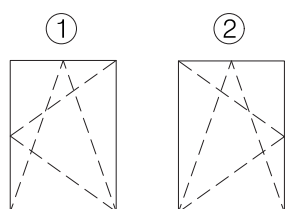
# OUVERTURE INTÉRIURE

## Choix de la quincaillerie - Ferrure OB pour $500 \leq W_v \leq 700$ zone D - G

	Articulation gauche	Articulation droite	Zone D	Zone G
	<b>1</b>	<b>2</b>	<b>3</b>	<b>4</b>
Boîtier de crémone encastré	TFZ60030		1	1
Ferrure OB	TFZ60032		1	1
** Compas OB droit ou gauche 500 - 700	TFZ60007	TFZ60006	1	1
* Articulation basse droite ou gauche 80 kg Maxi	TFZ60001	TFZ60000	1	1
* Articulation basse droite ou gauche 110 kg Maxi	TFZ60003	TFZ60002		
* Articulation basse droite ou gauche 160 kg Maxi	TFZ60003	TFZ60002		
	TFZ60020 + TFZ60023			
Renvoi d'angle additionnel	TFZ60034		1	1
Ens. gâche et rouleau	TFZ60026		0	2
Tige de crémone	TFY2519		T1, T2, T3, T4, T4Bis	

 : TFZ60023 obligatoire pour un profil ouvrant minimal

DIG-0002686 Rev. A

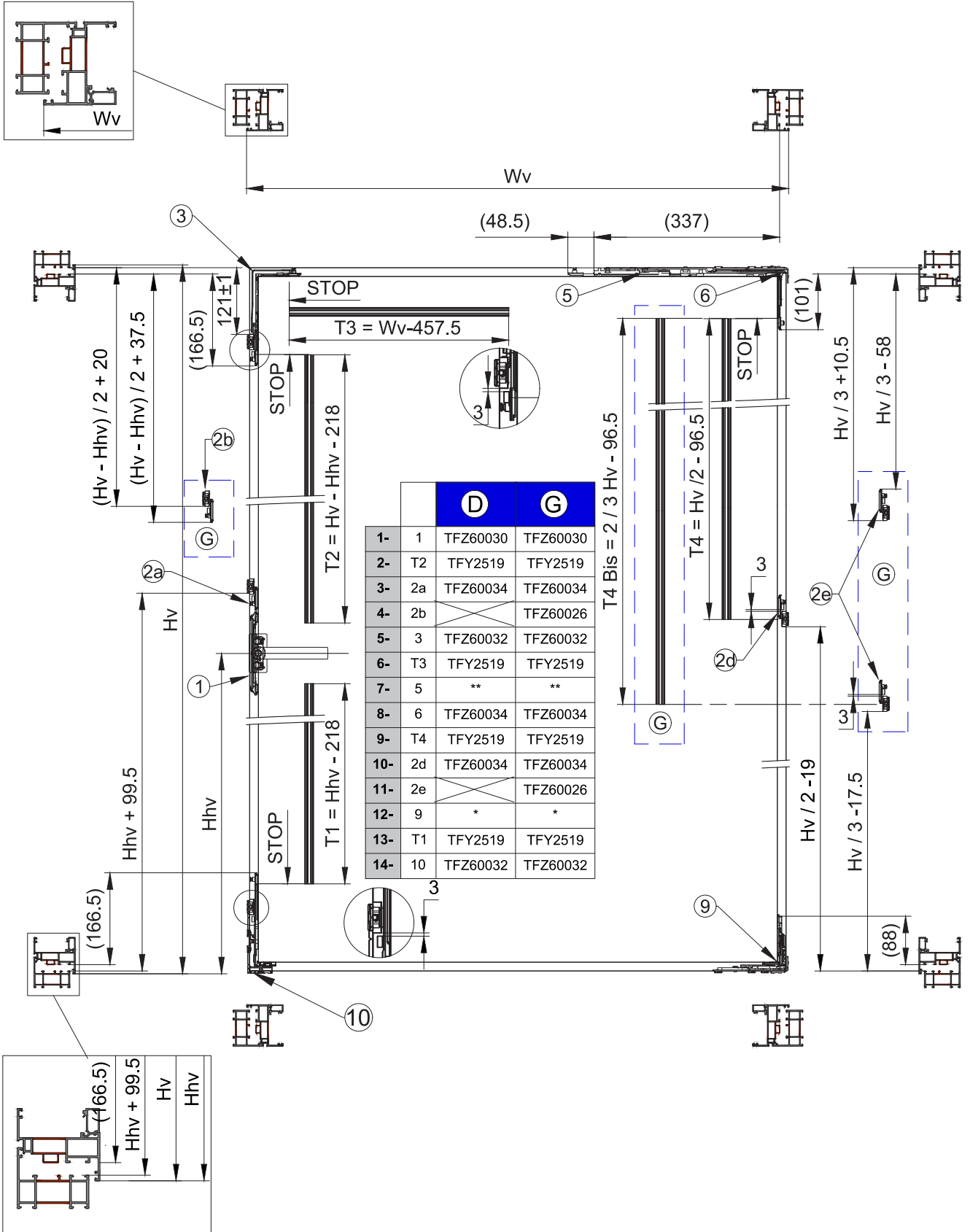




# OUVERTURE INTÉRIEURE

Choix de la quincaillerie - Ferrure OB pour  $500 \leq Wv \leq 700$  zone D - G  
 Ordre de montage dans le tableau.

DIG-0002687 Rev. A

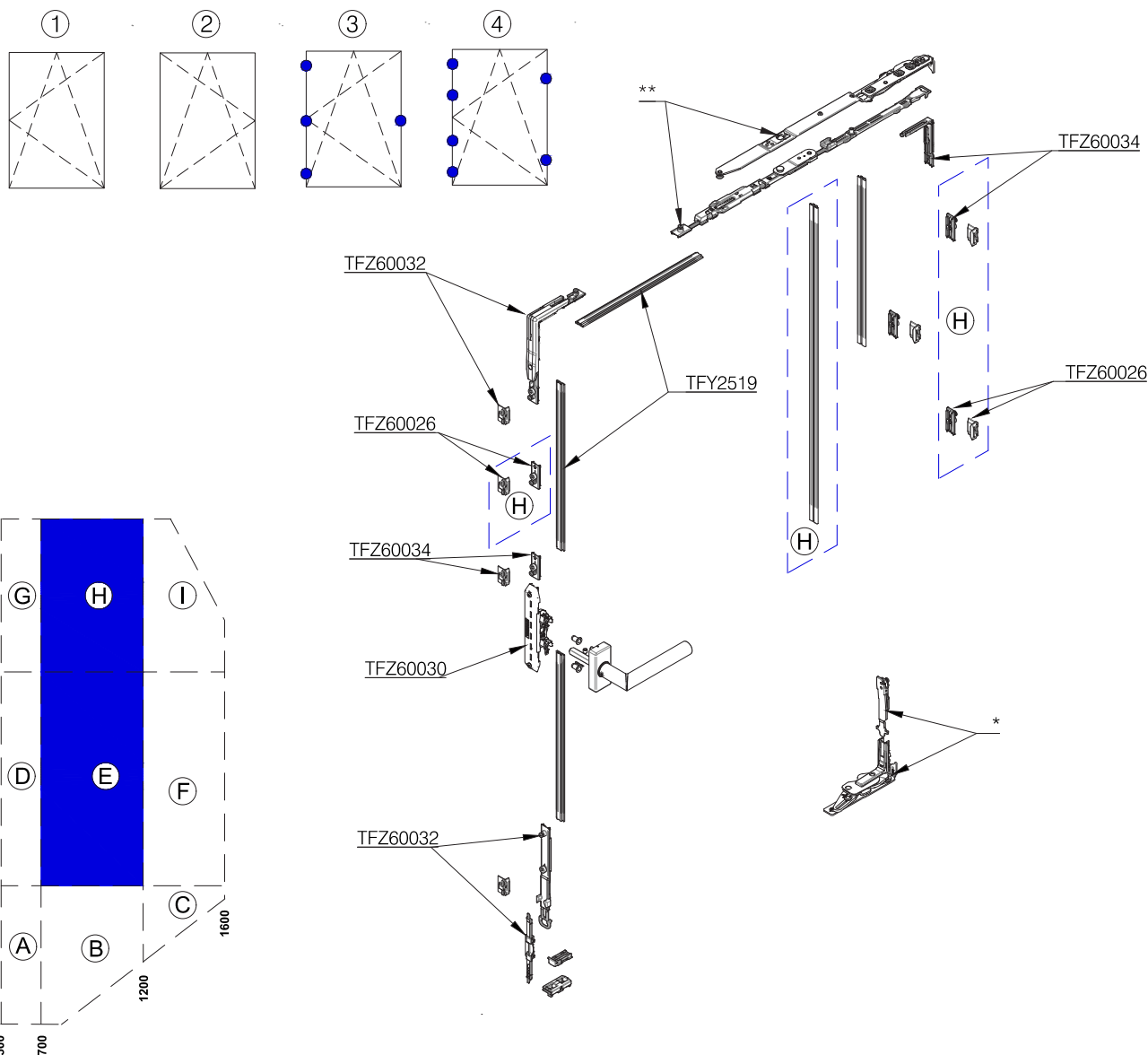


# OUVERTURE INTÉRIEURE

## Choix de la quincaillerie - Ferrure OB pour $701 \leq W_v \leq 1200$ zone E - H

	Articulation gauche	Articulation droite	Zone E	Zone H
	<b>1</b>	<b>2</b>	<b>3</b>	<b>4</b>
Boîtier de crémone encastré	TFZ60030		1	1
Ferrure OB	TFZ60032		1	1
** Compas OB droit ou gauche 701 - 1200	TFZ60009	TFZ60008	1	1
* Articulation basse droite ou gauche 80 kg Maxi	TFZ60001	TFZ60000	1	1
* Articulation basse droite ou gauche 110 kg Maxi	TFZ60003	TFZ60002		
* Articulation basse droite ou gauche 160 kg Maxi	TFZ60003	TFZ60002		
Renvoi d'angle additionnel	TFZ60034		1	1
Ens. gâche et rouleau	TFZ60026		0	2
Tige de crémone	TFY2519		T1, T2, T3, T4, T4Bis	

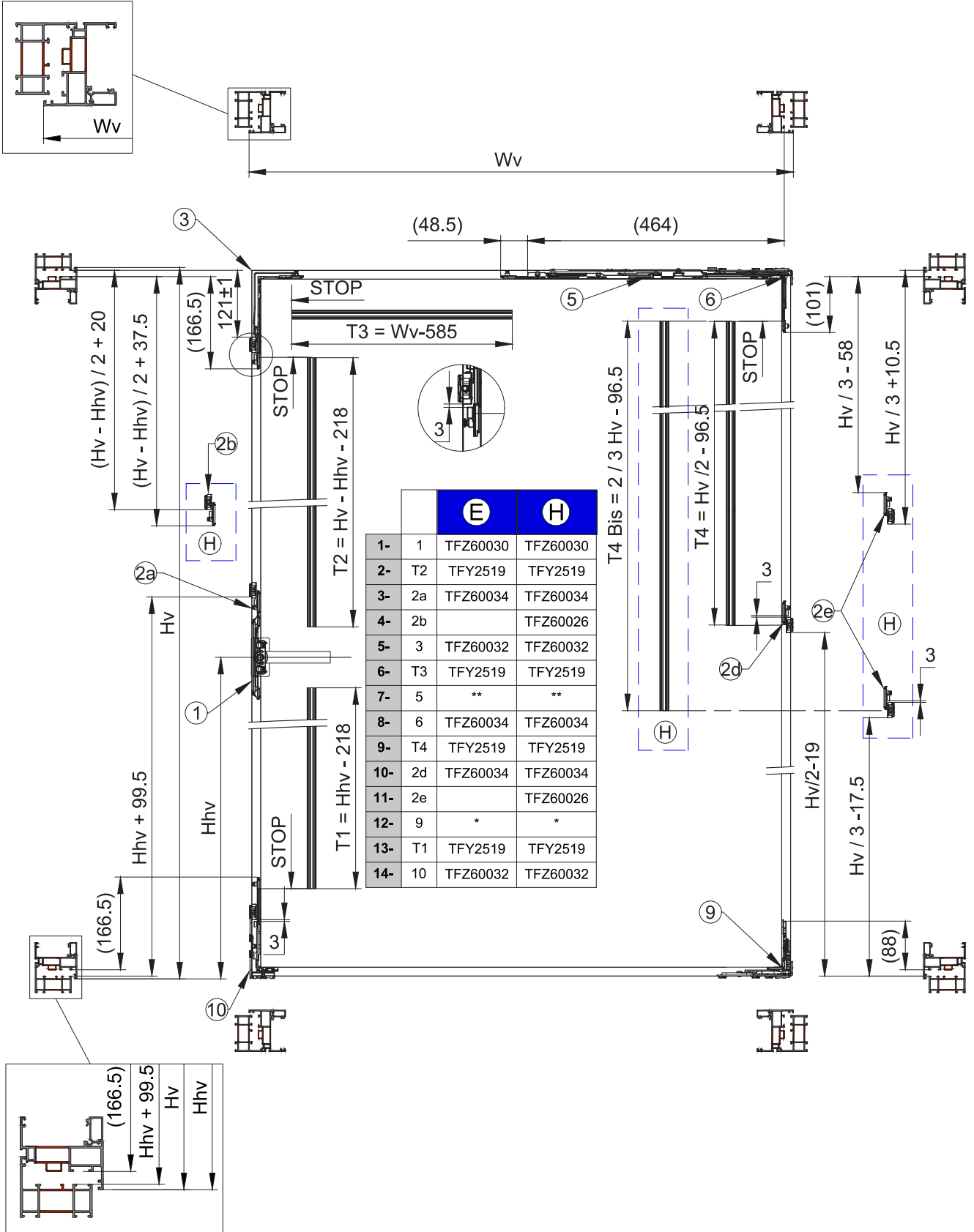
DIG-0002692 Rev. A



# OUVERTURE INTÉRIEURE

Choix de la quincaillerie - Ferrure OB pour  $701 \leq Wv \leq 1200$  zone E - H  
Ordre de montage dans le tableau.

DIG-0002693 Rev. A

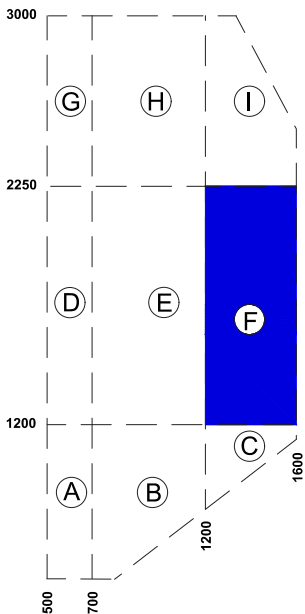
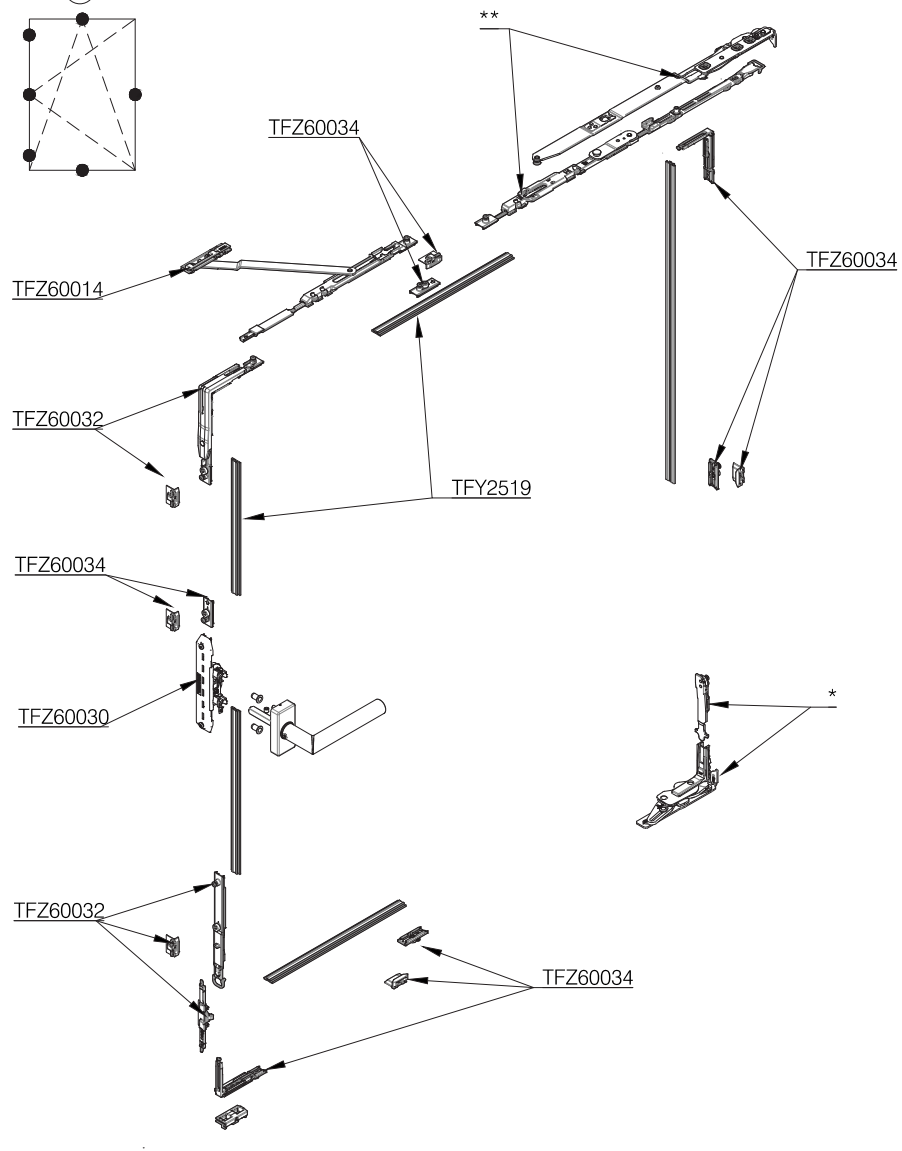
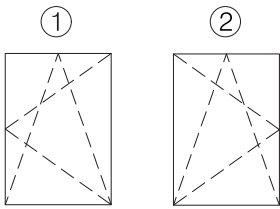


# OUVERTURE INTÉRIEURE

## Choix de la quincaillerie - Ferrure OB pour $1201 \leq Wv \leq 1600$ zone F

	Articulation gauche	Articulation droite	Zone F
	<b>1</b>	<b>2</b>	<b>3</b>
Boitier de crémonne encastré	TFZ60030		1
Ferrure OB	TFZ60032		1
** Compas OB droit ou gauche 701 - 1200	TFZ60009	TFZ60008	1
* Articulation basse droite ou gauche 80 kg Maxi	TFZ60001	TFZ60000	1
* Articulation basse droite ou gauche 110 kg Maxi	TFZ60003	TFZ60002	
* Articulation basse droite ou gauche 160 kg Maxi	TFZ60003	TFZ60002	
	TFZ60020 + TFZ60021 or TFZ60022		
Compas additionnel OB	TFZ60014		1
renvoi d'angle additionnel	TFZ60034		2
Tige de crémonne	TFY2519		T1,T2,T3,T4,T5

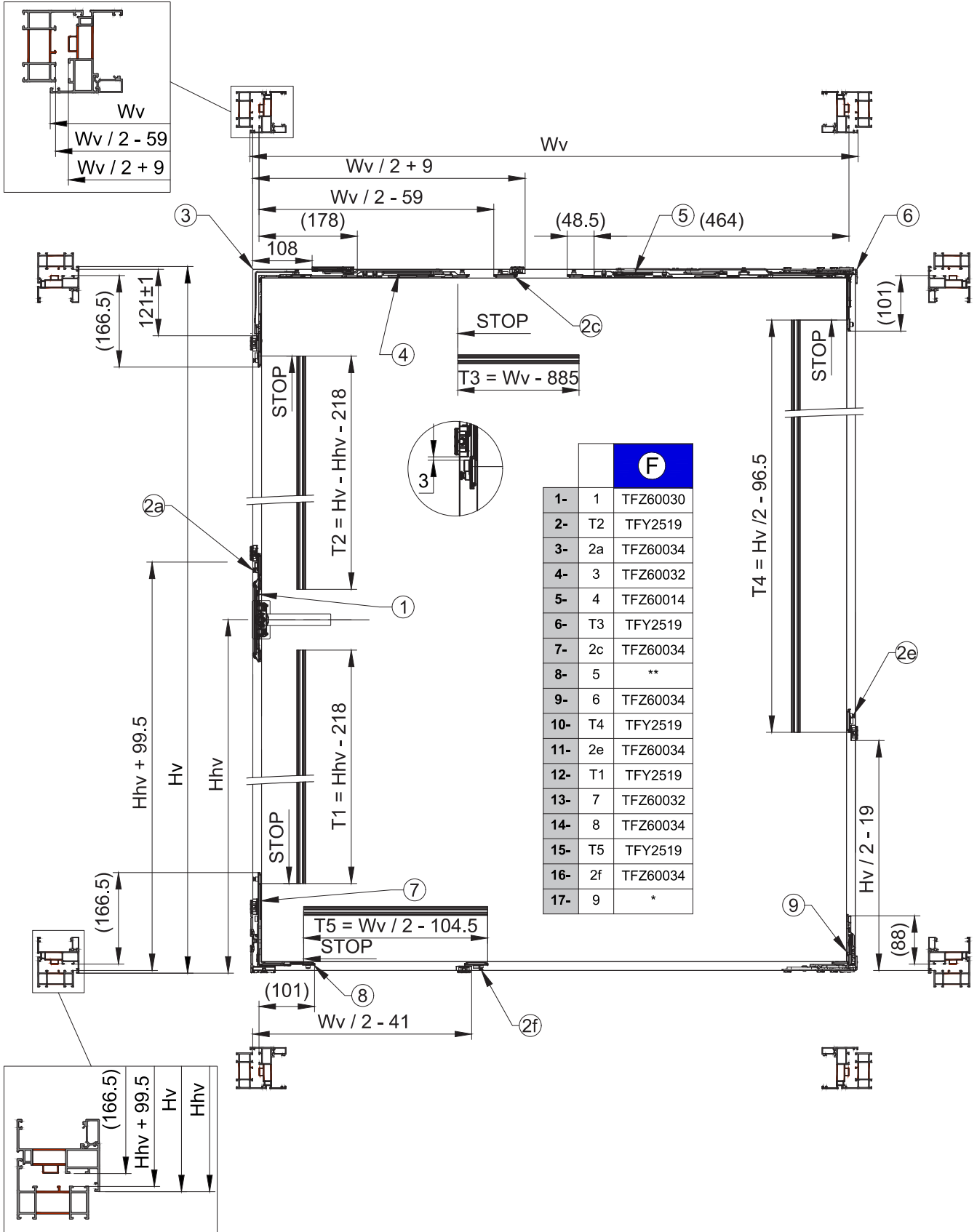
DIG-0002694 Rev. A



# OUVERTURE INTÉRIEURE

Choix de la quincaillerie - Ferrure OB pour  $1201 \leq W_v \leq 1600$  zone F  
Ordre de montage dans le tableau.

DIG-0002695 Rev. A



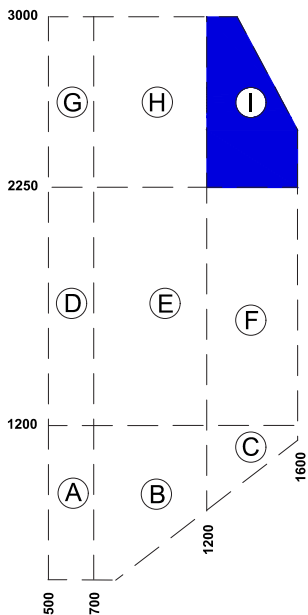
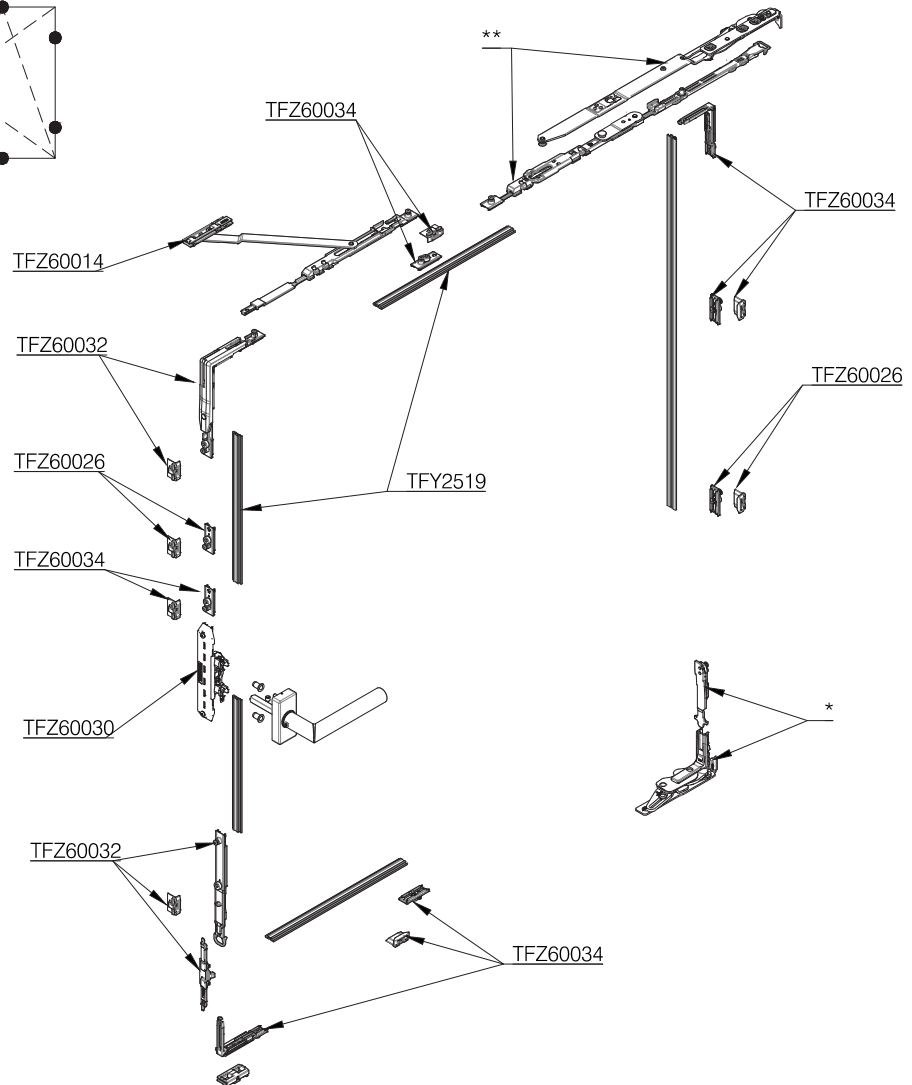
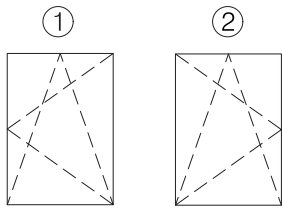
		F
1-	1	TFZ60030
2-	T2	TFY2519
3-	2a	TFZ60034
4-	3	TFZ60032
5-	4	TFZ60014
6-	T3	TFY2519
7-	2c	TFZ60034
8-	5	**
9-	6	TFZ60034
10-	T4	TFY2519
11-	2e	TFZ60034
12-	T1	TFY2519
13-	7	TFZ60032
14-	8	TFZ60034
15-	T5	TFY2519
16-	2f	TFZ60034
17-	9	*

# OUVERTURE INTÉRIEURE

## Choix de la quincaillerie - Ferrure OB pour $1201 \leq Wv \leq 1600$ zone I

	Articulation gauche	Articulation droite	Zone I
	<b>1</b>	<b>2</b>	<b>3</b>
Boitier de crémonne encastré	TFZ60030		1
Ferrure OB	TFZ60032		1
** Compas OB droit ou gauche 701 - 1200	TFZ60009	TFZ60008	1
* Articulation basse droite ou gauche 80 kg Maxi	TFZ60001	TFZ60000	1
* Articulation basse droite ou gauche 110 kg Maxi	TFZ60003	TFZ60002	
* Articulation basse droite ou gauche 160 kg Maxi	TFZ60003	TFZ60002	
	TFZ60020 + TFZ60021 or TFZ60022		
Compas additionnel BO	TFZ60014		1
Ens. gâche et rouleau	TFZ60026		2
renvoi d'angle additionnel	TFZ60034		2
Tige de crémonne	TFY2519		T1,T2,T3,T4,T5

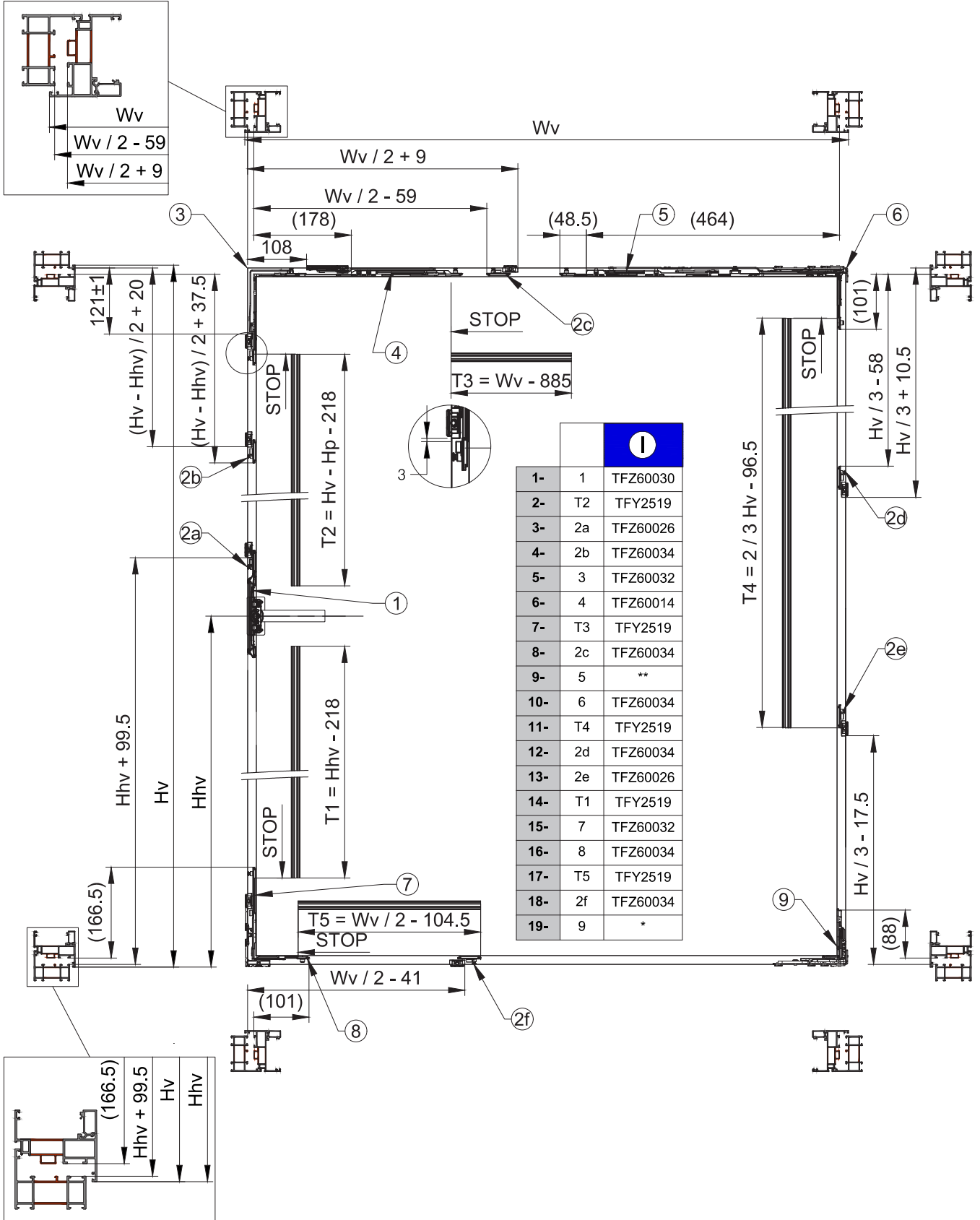
DIG-0002702 Rev. A



# OUVERTURE INTÉRIEURE

Choix de la quincaillerie - Ferrure OB pour  $1201 \leq Wv \leq 1600$  zone I  
Ordre de montage dans le tableau.

DIG-0002703 Rev. A



# OUVERTURE INTÉRIEURE

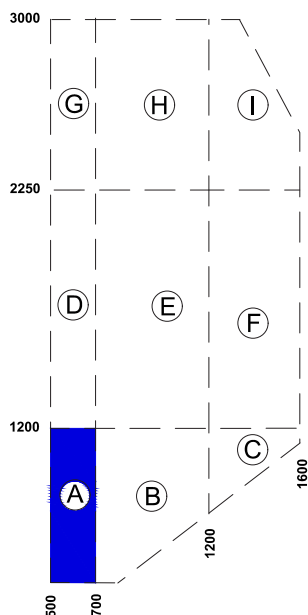
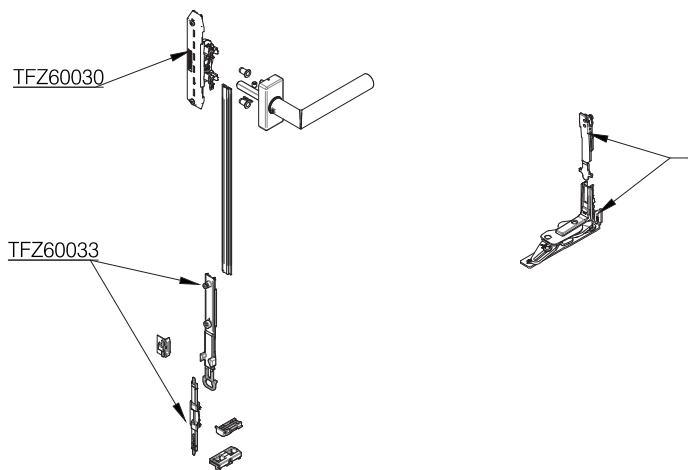
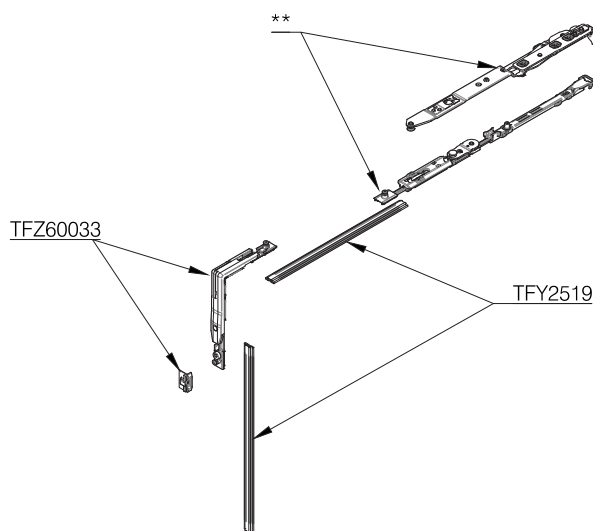
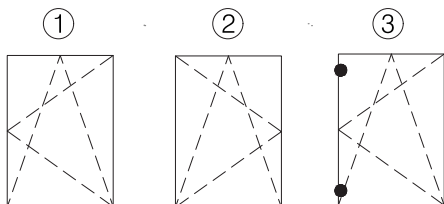
## Choix de la quincaillerie - Ferrure BO pour $500 \leq Wv \leq 700$ zone A

	Articulation gauche	Articulation droite	Zone A
	<b>1</b>	<b>2</b>	<b>3</b>
Boitier de crémone encastré	TFZ60030		1
Ferrure BO	TFZ60033		1
** Compas BO Gauche 500-700 droite ou gauche	TFZ60011	TFZ60010	1
* Articulation basse droite ou gauche 80 kg Maxi	TFZ60001	TFZ60000	1
* Articulation basse droite ou gauche 110 kg Maxi	TFZ60003	TFZ60002	
* Articulation basse droite ou gauche 160 kg Maxi	TFZ60003	TFZ60002	
	TFZ60020 + TFZ60023		
Tige de crémone	TFY2519		T1,T2,T3



: TFZ60023 obligatoire pour un profil ouvrant minimal

DIG-0002704 Rev. A



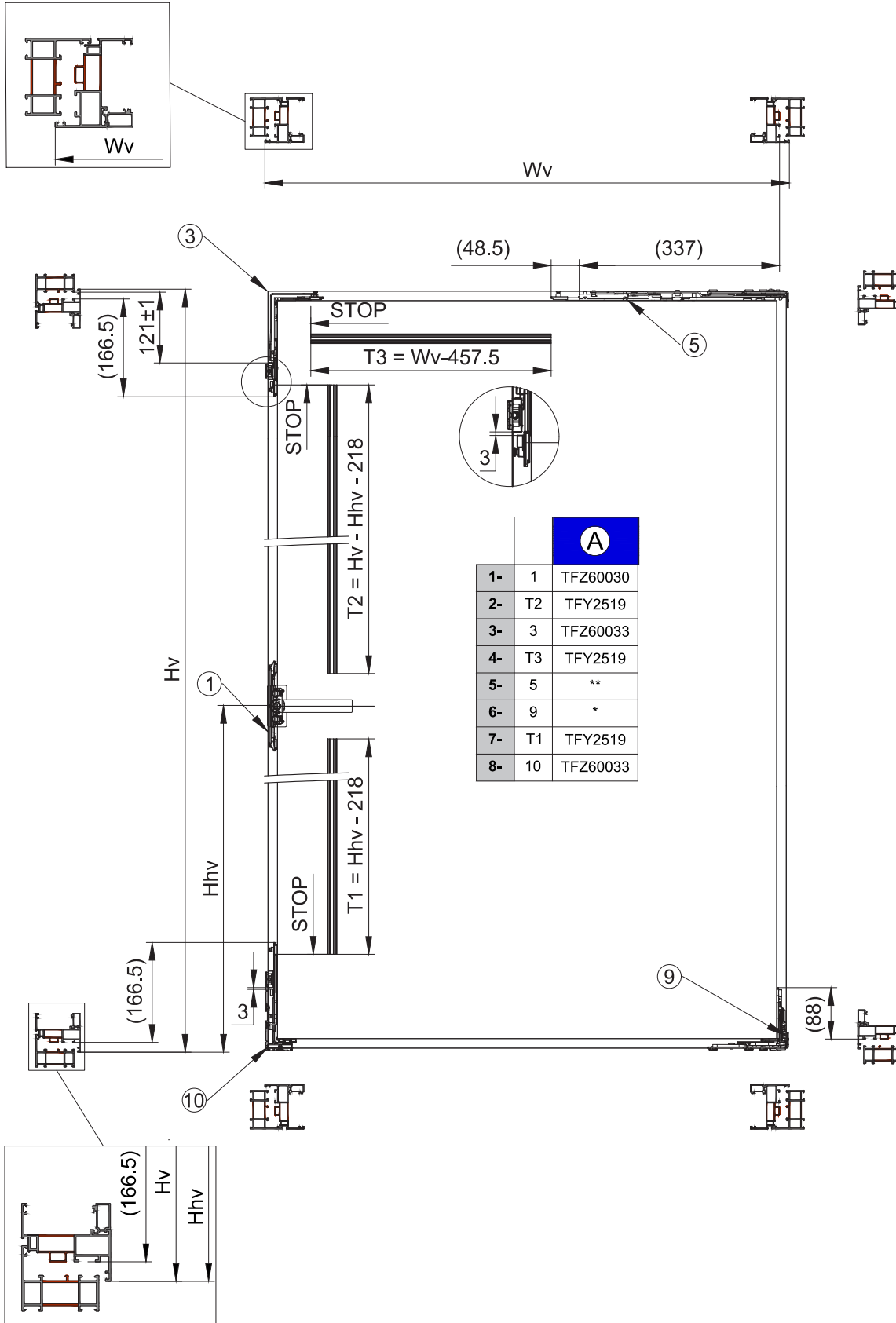


# OUVERTURE INTÉRIEURE

## Choix de la quincaillerie - Ferrure BO pour $500 \leq Wv \leq 700$ zone A

Ordre de montage dans le tableau.

DIG-0002705 Rev. A

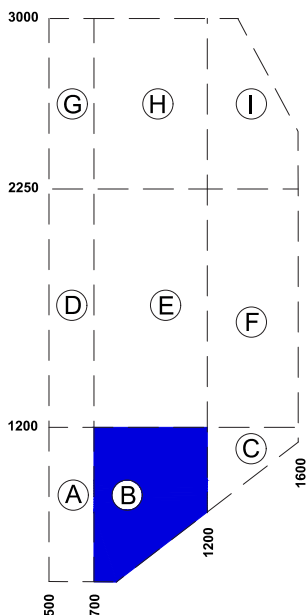
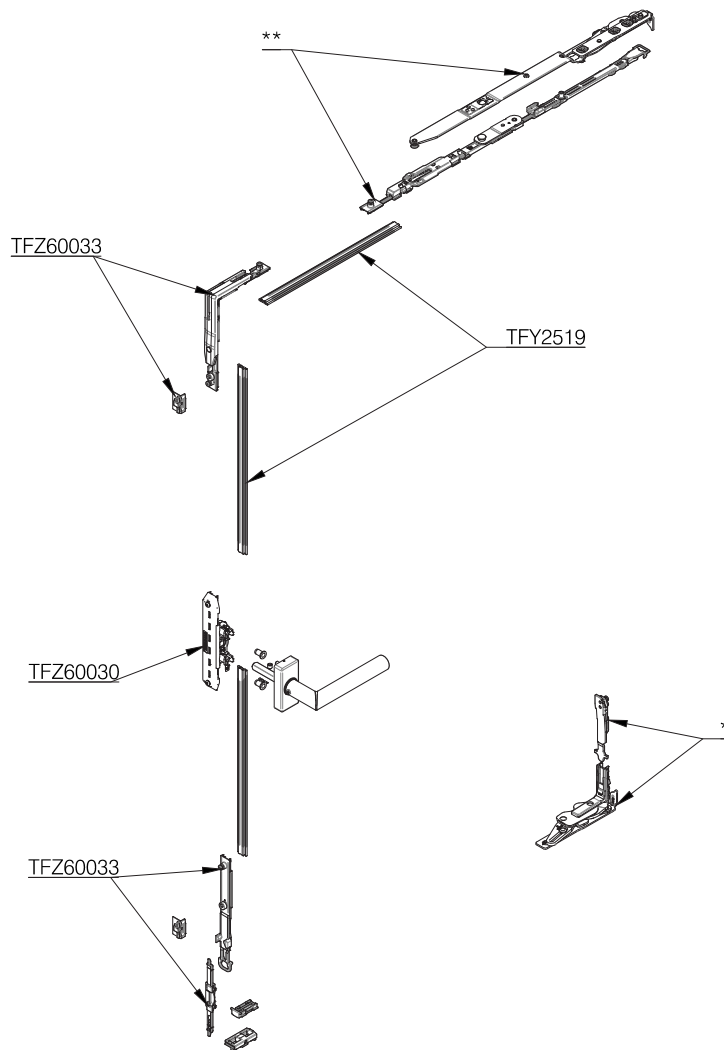
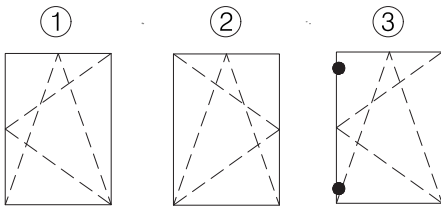


# OUVERTURE INTÉRIEURE

## Choix de la quincaillerie - Ferrure BO pour $701 \leq Wv \leq 1200$ zone B

	Articulation gauche	Articulation droite	Zone B
	<b>1</b>	<b>2</b>	<b>3</b>
Boitier de crémonne encastré	TFZ60030		1
Ferrure BO	TFZ60033		1
** Compas BO Gauche 701-1200 droite ou gauche	TFZ60013	TFZ60012	1
* Articulation basse droite ou gauche 80 kg Maxi	TFZ60001	TFZ60000	1
* Articulation basse droite ou gauche 110 kg Maxi	TFZ60003	TFZ60002	
* Articulation basse droite ou gauche 160 kg Maxi	TFZ60003	TFZ60002	
	TFZ60020 + TFZ60021 or TFZ60022		
Tige de crémonne	TFY2519		T1,T2,T3

DIG-0002706 Rev. A

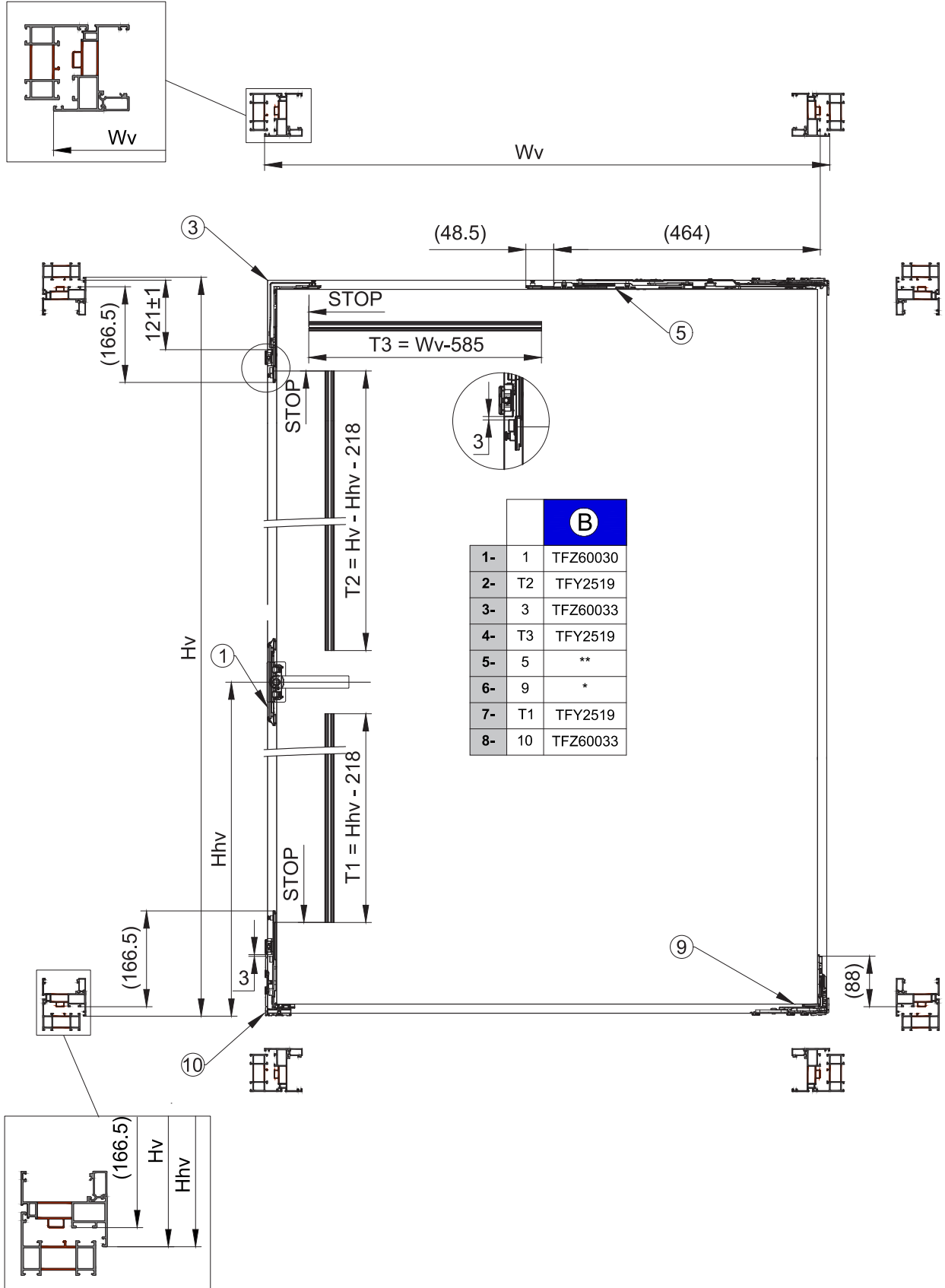


# OUVERTURE INTÉRIEURE

## Choix de la quincaillerie - Ferrure BO pour $701 \leq Wv \leq 1200$ zone B

Ordre de montage dans le tableau.

DIG-0002707 Rev. A

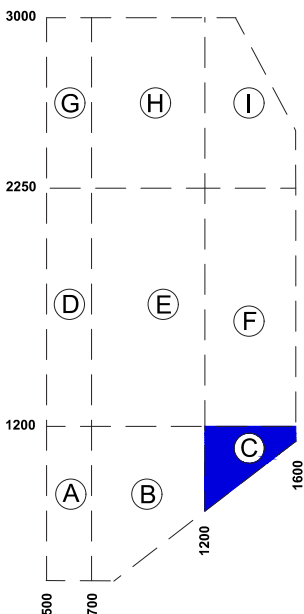
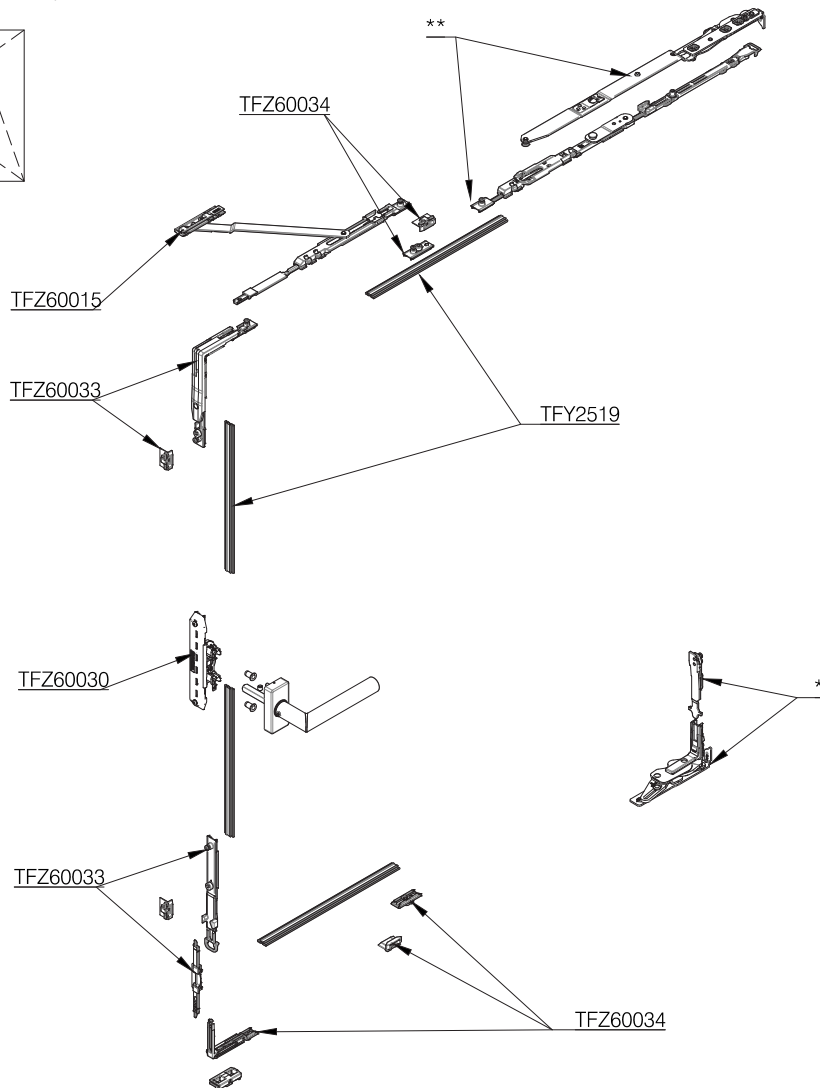
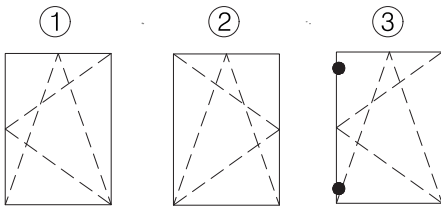


# OUVERTURE INTÉRIEURE

## Choix de la quincaillerie - Ferrure BO pour $1201 \leq Wv \leq 1600$ zone C

	Articulation gauche	Articulation droite	Zone C
	<b>1</b>	<b>2</b>	<b>3</b>
Boitier de crémone encastré	TFZ60030		1
Ferrure BO	TFZ60033		1
** Compas BO droit ou gauche 701 - 1200	TFZ60013	TFZ60012	1
* Articulation basse droite ou gauche 80 kg Maxi	TFZ60001	TFZ60000	1
* Articulation basse droite ou gauche 110 kg Maxi	TFZ60003	TFZ60002	
* Articulation basse droite ou gauche 160 kg Maxi	TFZ60003	TFZ60002	
Compas additionnel BO	TFZ60015		1
renvoi d'angle additionnel	TFZ60034		1
Tige de crémone	TFY2519		T1,T2,T3,T5

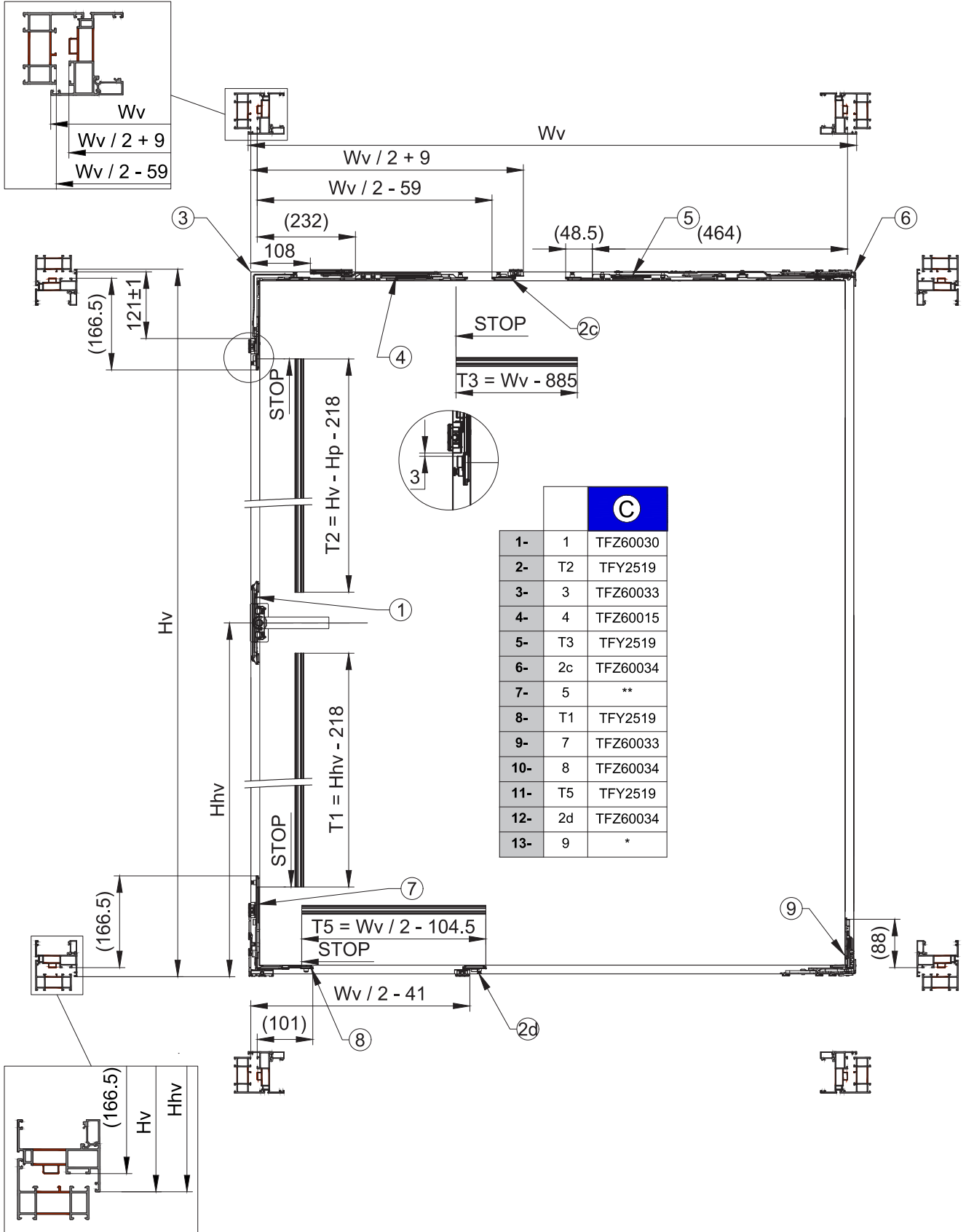
DIG-0002711 Rev. A



# OUVERTURE INTÉRIEURE

Choix de la quincaillerie - Ferrure BO pour  $1201 \leq Wv \leq 1600$ , zone C  
 Ordre de montage dans le tableau.

DIG-0002712 Rev. A



# OUVERTURE INTÉRIURE

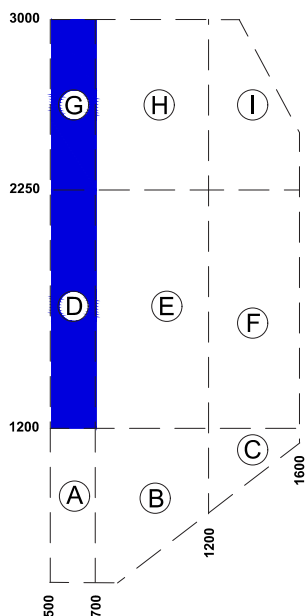
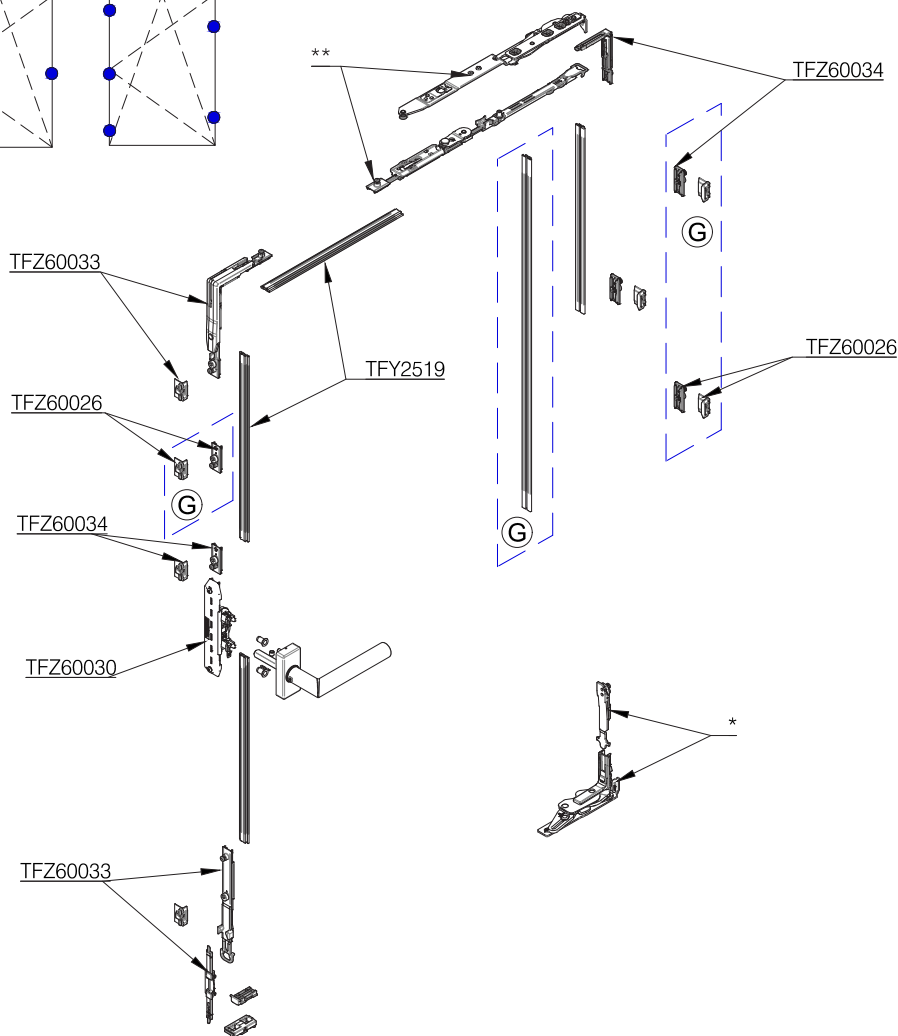
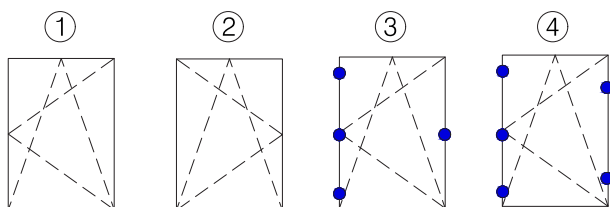
## Choix de la quincaillerie - Ferrure BO pour $500 \leq W_v \leq 700$ zone D - G

	Articulation gauche	Articulation droite	Zone D	Zone G
	<b>1</b>	<b>2</b>	<b>3</b>	<b>4</b>
Boîtier de crémone encastré	TFZ60030		1	1
Ferrure BO	TFZ60033		1	1
** Compas BO droit ou gauche 500 - 700	TFZ60011	TFZ60010	1	1
* Articulation basse droite ou gauche 80 kg Maxi	TFZ60001	TFZ60000	1	1
* Articulation basse droite ou gauche 110 kg Maxi	TFZ60003	TFZ60002		
* Articulation basse droite ou gauche 160 kg Maxi	TFZ60003	TFZ60002		
	TFZ60020 + TFZ60023			
Renvoi d'angle additionnel	TFZ60034		1	1
Ens. gâche et rouleau	TFZ60026		0	2
Tige de crémone	TFY2519		T1,T2,T3,T4,T4Bis	



: TFZ60023 obligatoire pour un profil ouvrant minimal

DIG-0002713 Rev. A



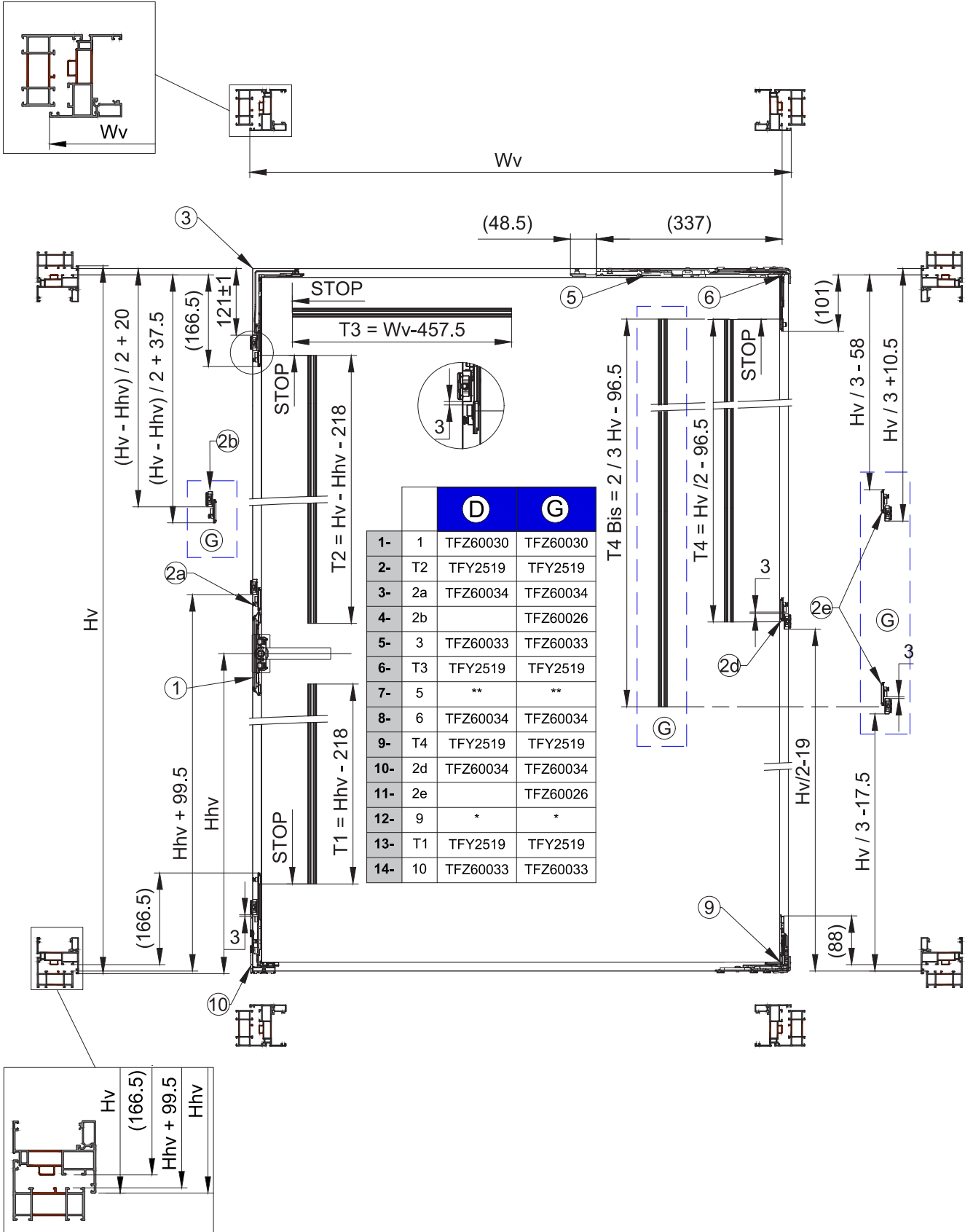
QUINCAILLERIE G

# OUVERTURE INTÉRIEURE

## Choix de la quincaillerie - Ferrure BO pour $500 \leq Wv \leq 700$ zone D - G

Ordre de montage dans le tableau.

DIG-0002714 Rev. A

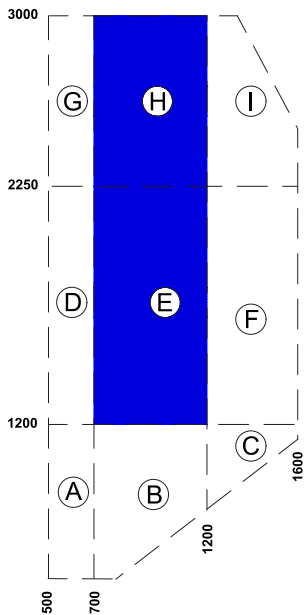
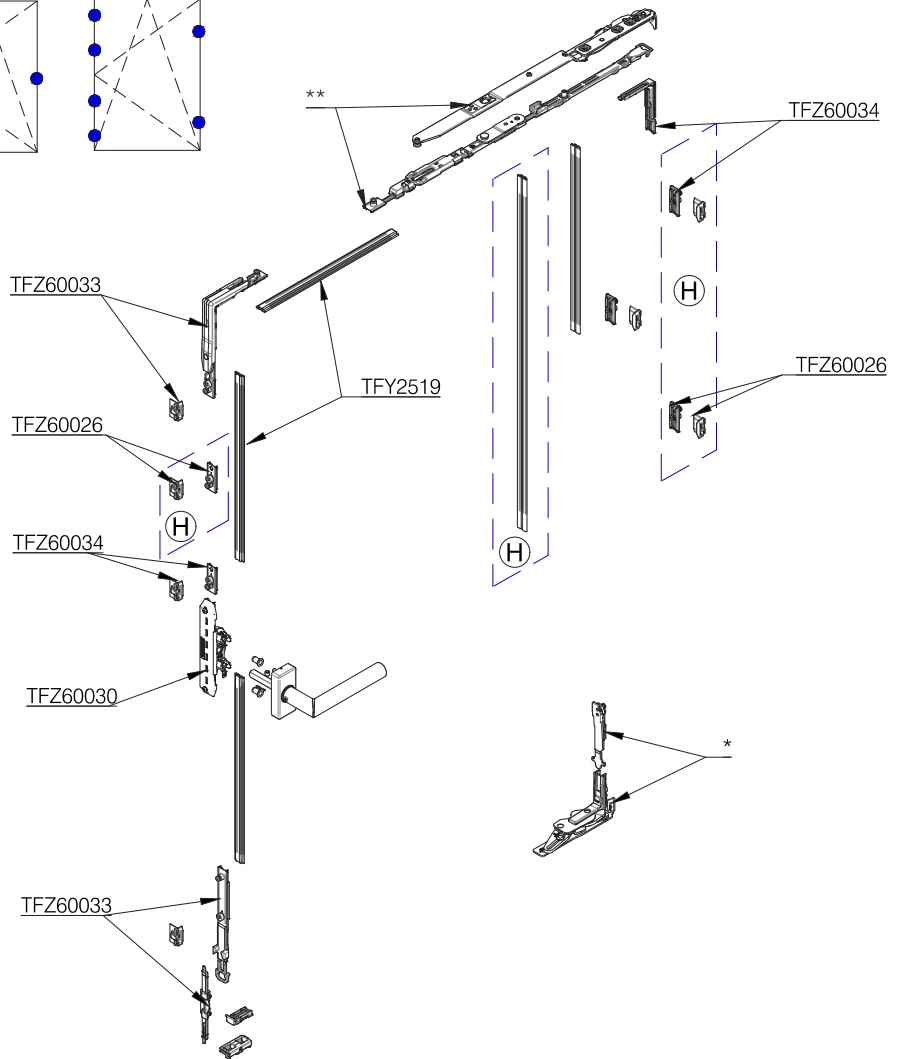
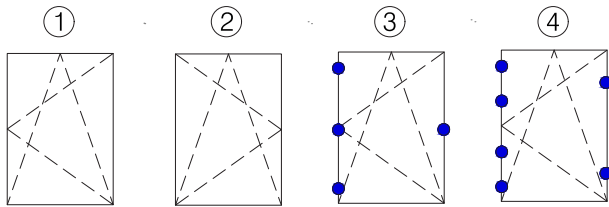


# OUVERTURE INTÉRIEURE

## Choix de la quincaillerie - Ferrure BO pour $701 \leq Wv \leq 1200$ zone E - H

	Articulation gauche	Articulation droite	Zone E	Zone H
	<b>1</b>	<b>2</b>	<b>3</b>	<b>4</b>
Boîtier de crémone encastré	TFZ60030		1	1
Ferrure BO	TFZ60033		1	1
** Compas BO droit ou gauche 701 - 1200	TFZ60013	TFZ60012	1	1
* Articulation basse droite ou gauche 80 kg Maxi	TFZ60001	TFZ60000	1	1
* Articulation basse D ou G 110 kg Maxi	TFZ60003	TFZ60002		
* Articulation basse D ou G 160 kg Maxi	TFZ60003	TFZ60002		
	TFZ60020 + TFZ60021 or TFZ60022			
Renvoi d'angle additionnel	TFZ60034		1	1
Ens. gâche et rouleau	TFZ60026		0	2
Tige de crémone	TFY2519		T1, T2, T3, T4, T4Bis	

DIG-0002715 Rev. A

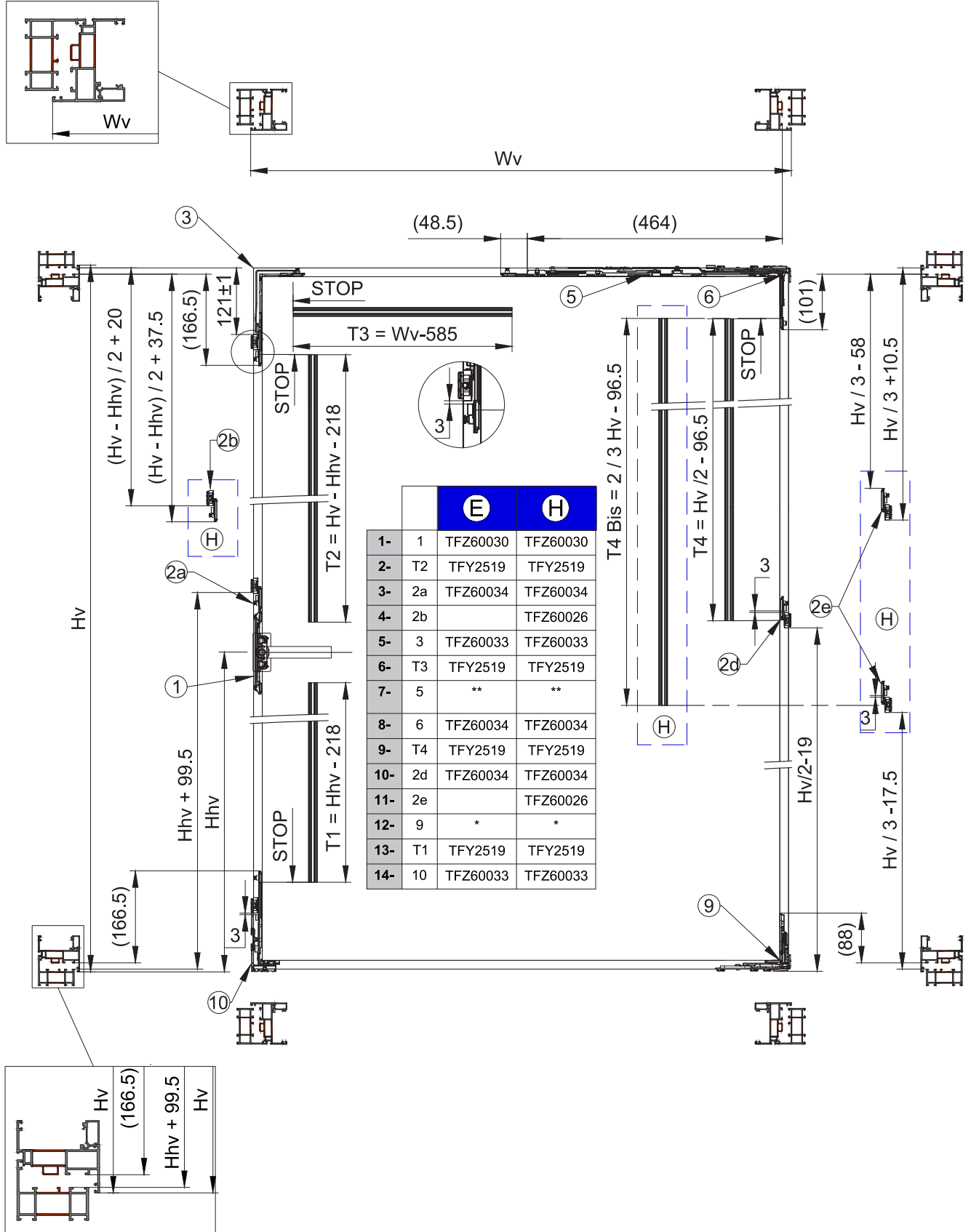




# OUVERTURE INTÉRIEURE

Choix de la quincaillerie - Ferrure BO pour  $701 \leq Wv \leq 1200$  zone E - H  
Ordre de montage dans le tableau.

DIG-0002716 Rev. A

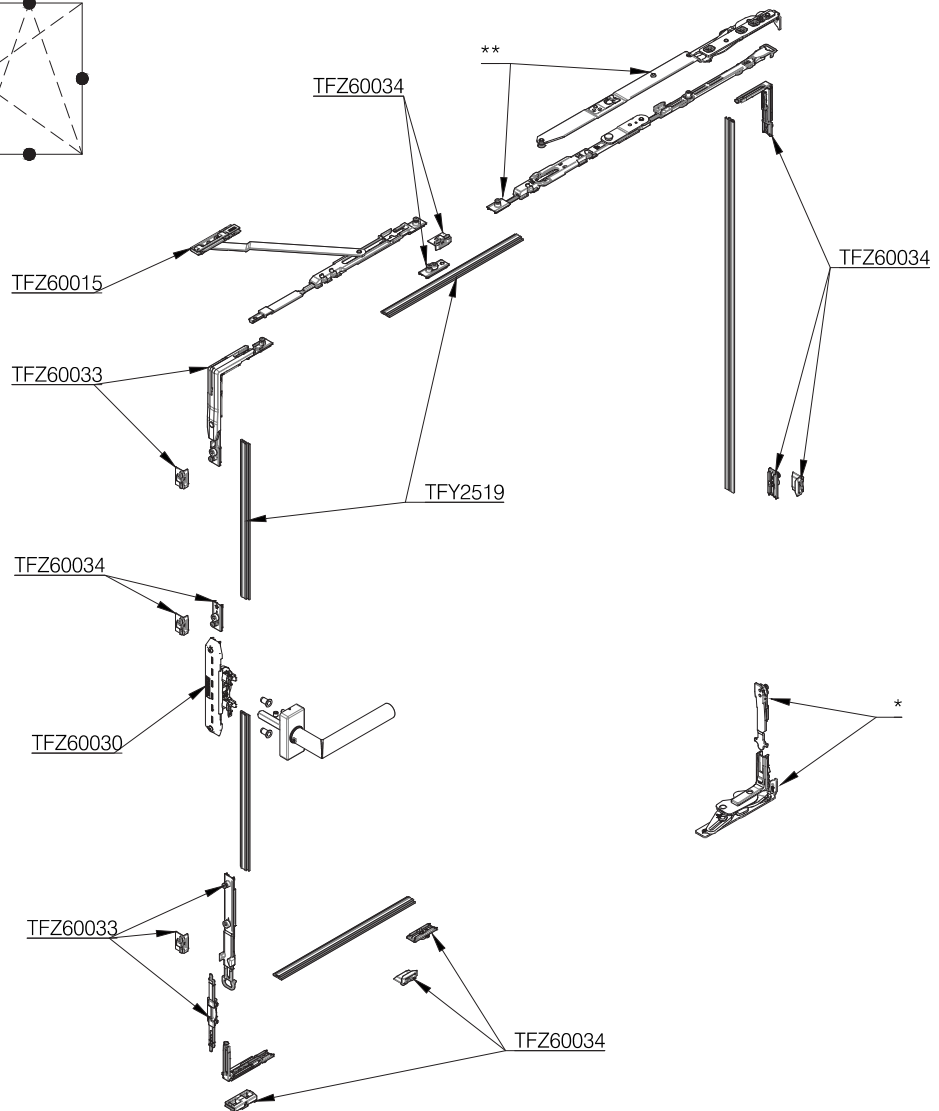
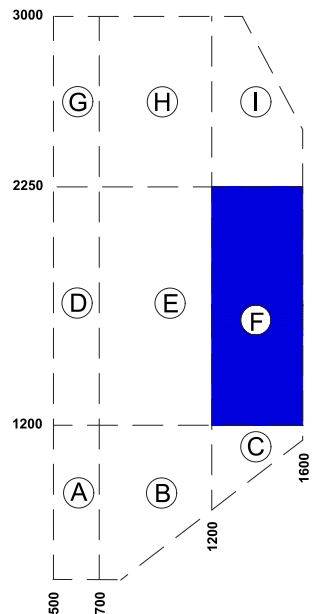
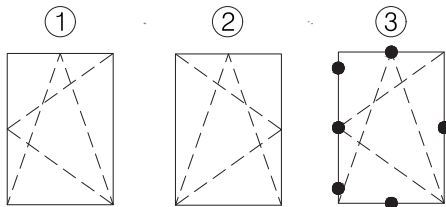


# OUVERTURE INTÉRIEURE

## Choix de la quincaillerie - Ferrure BO pour $1201 \leq Wv \leq 1600$ , zone F

	Articulation gauche	Articulation droite	Zone F
	<b>1</b>	<b>2</b>	<b>3</b>
Boitier de crémonne encastré	TFZ60030		1
Ferrure BO	TFZ60033		1
** Compas BO droit ou gauche 701 - 1200	TFZ60013	TFZ60012	1
* Articulation basse droite ou gauche 80 kg Maxi	TFZ60001	TFZ60000	1
* Articulation basse droite ou gauche 110 kg Maxi	TFZ60003	TFZ60002	
* Articulation basse droite ou gauche 160 kg Maxi	TFZ60003	TFZ60002	
	TFZ60020 + TFZ60021 or TFZ60022		
Compas additionnel BO	TFZ60015		1
renvoi d'angle additionnel	TFZ60034		2
Tige de crémonne	TFY2519		T1,T2,T3,T4,T5

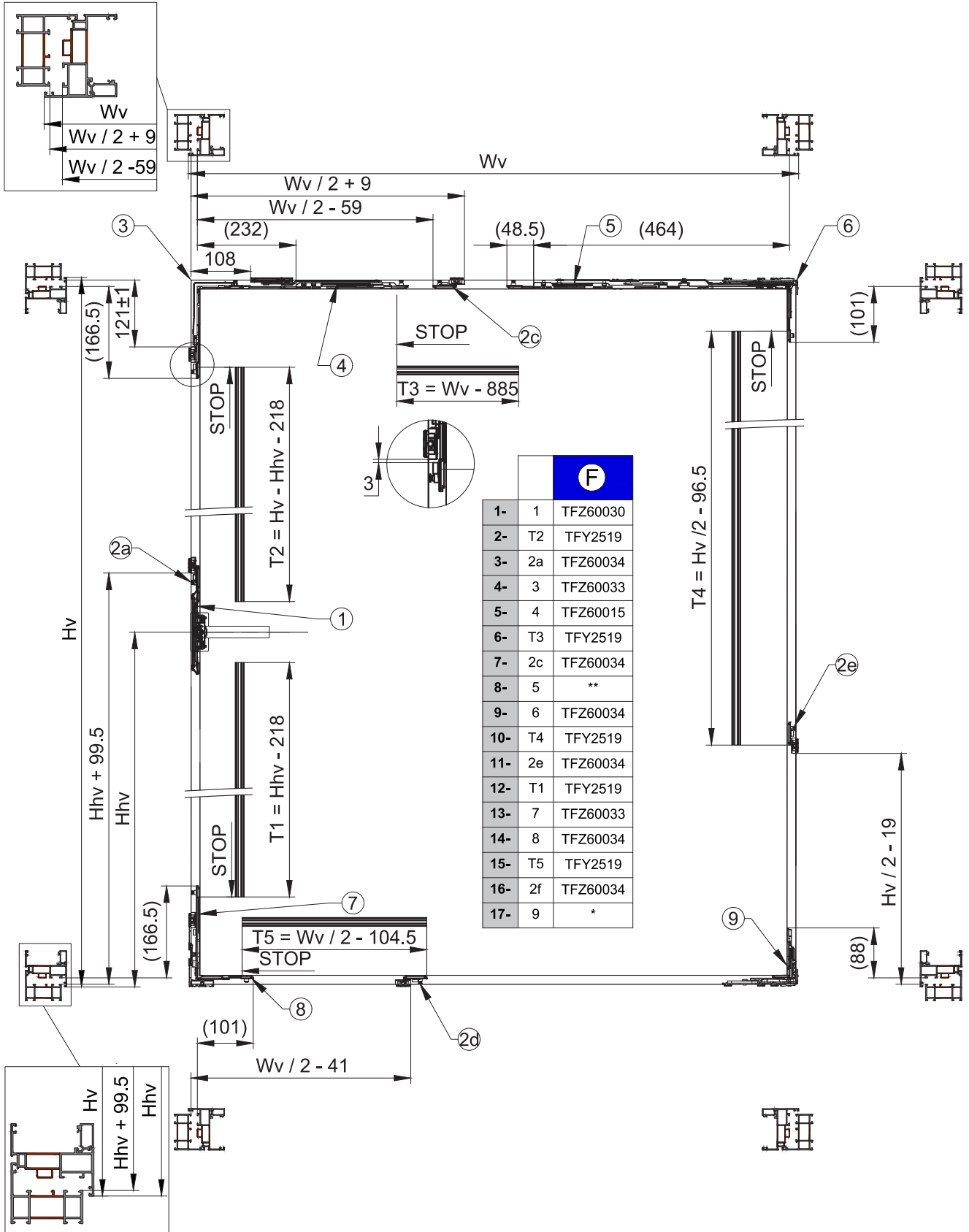
DIG-0002720 Rev. A



# OUVERTURE INTÉRIEURE

Choix de la quincaillerie - Ferrure BO pour  $1201 \leq W_v \leq 1600$ , zone F  
Ordre de montage dans le tableau.

DIG-0002721 Rev. A

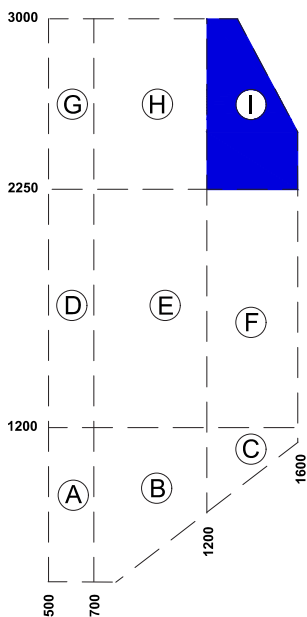
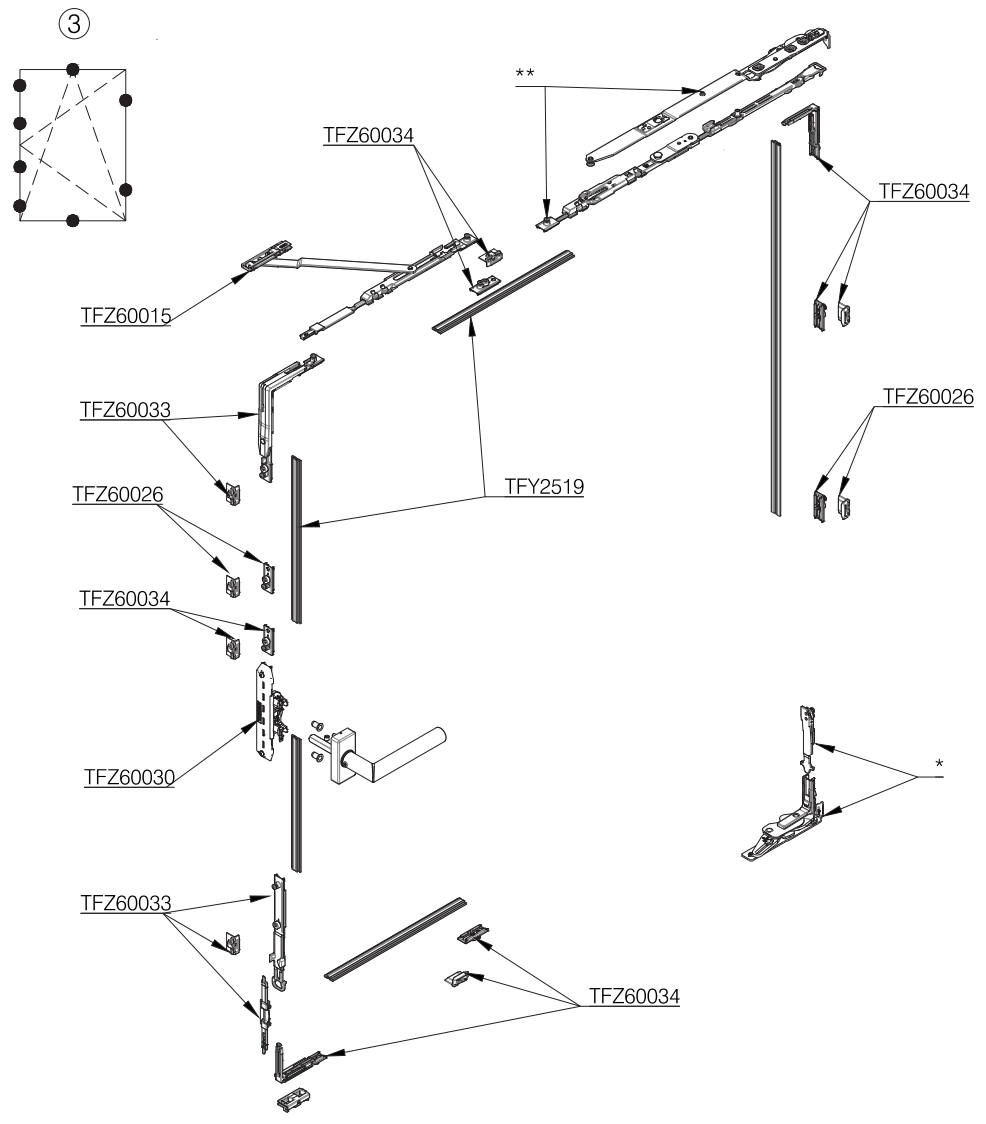
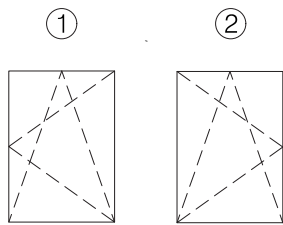


# OUVERTURE INTÉRIEURE

## Choix de la quincaillerie - Ferrure BO pour $1201 \leq Wv \leq 1600$ , zone I

	Articulation gauche	Articulation droite	Zone I
	<b>1</b>	<b>2</b>	<b>3</b>
Boitier de crémonne encastré	TFZ60030		1
Ferrure BO	TFZ60033		1
** Compas BO droit ou gauche 701 - 1200	TFZ60013	TFZ60012	1
* Articulation basse droite ou gauche 80 kg Maxi	TFZ60001	TFZ60000	1
* Articulation basse droite ou gauche 110 kg Maxi	TFZ60003	TFZ60002	
* Articulation basse droite ou gauche 160 kg Maxi	TFZ60003	TFZ60002	
	TFZ60020 + TFZ60021 or TFZ60022		
Compas additionnel BO	TFZ60015		1
Ens. gâche et rouleau	TFZ60026		2
Renvoi d'angle additionnel	TFZ60034		2
Tige de crémonne pose de face	TFY2519		T1,T2,T3,T4,T5

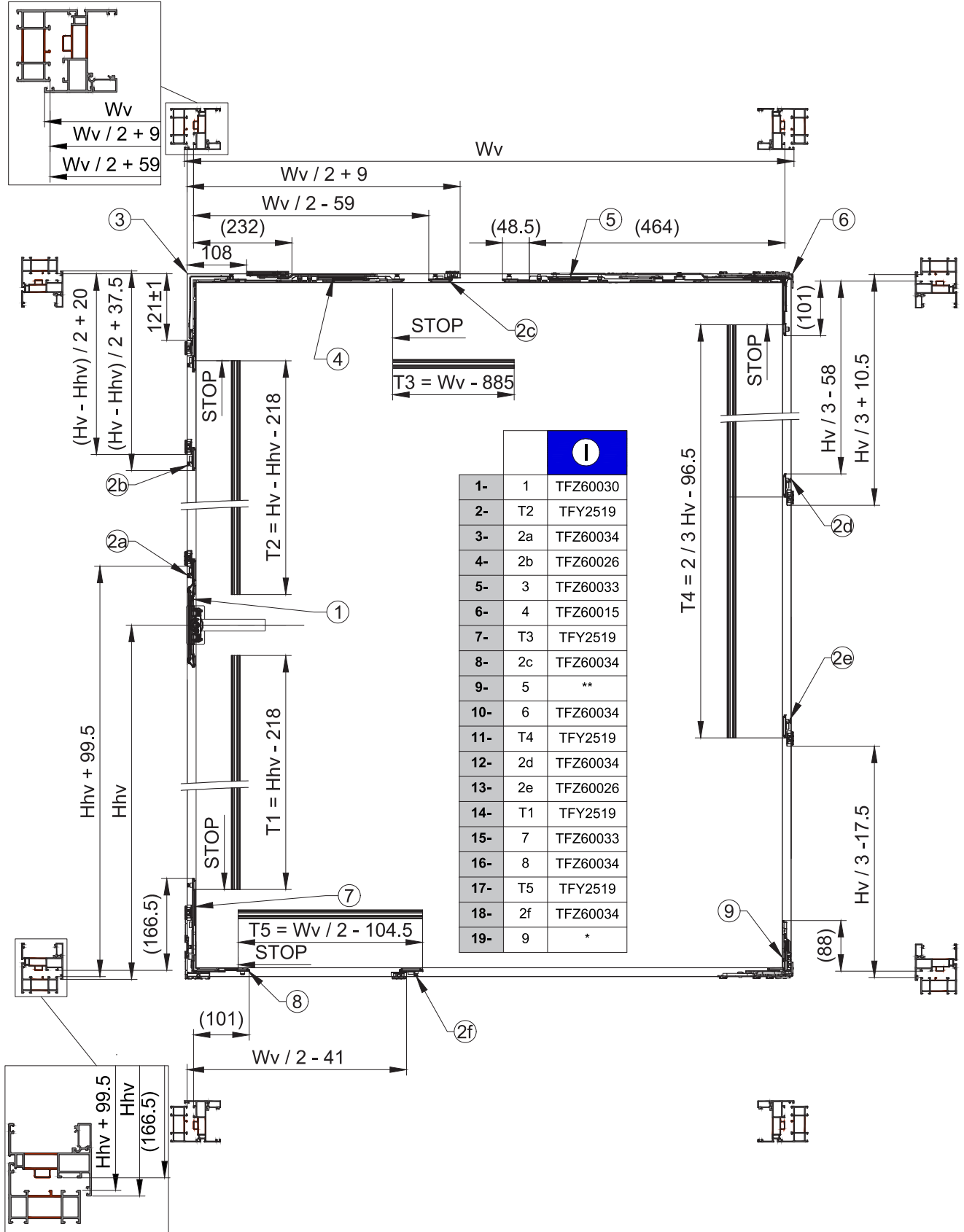
DIG-0002723 Rev. A



# OUVERTURE INTÉRIEURE

Choix de la quincaillerie - Ferrure BO pour  $1201 \leq Wv \leq 1600$ , zone I  
Ordre de montage dans le tableau.

DIG-0002724 Rev. A



# OUVERTURE INTÉRIEURE

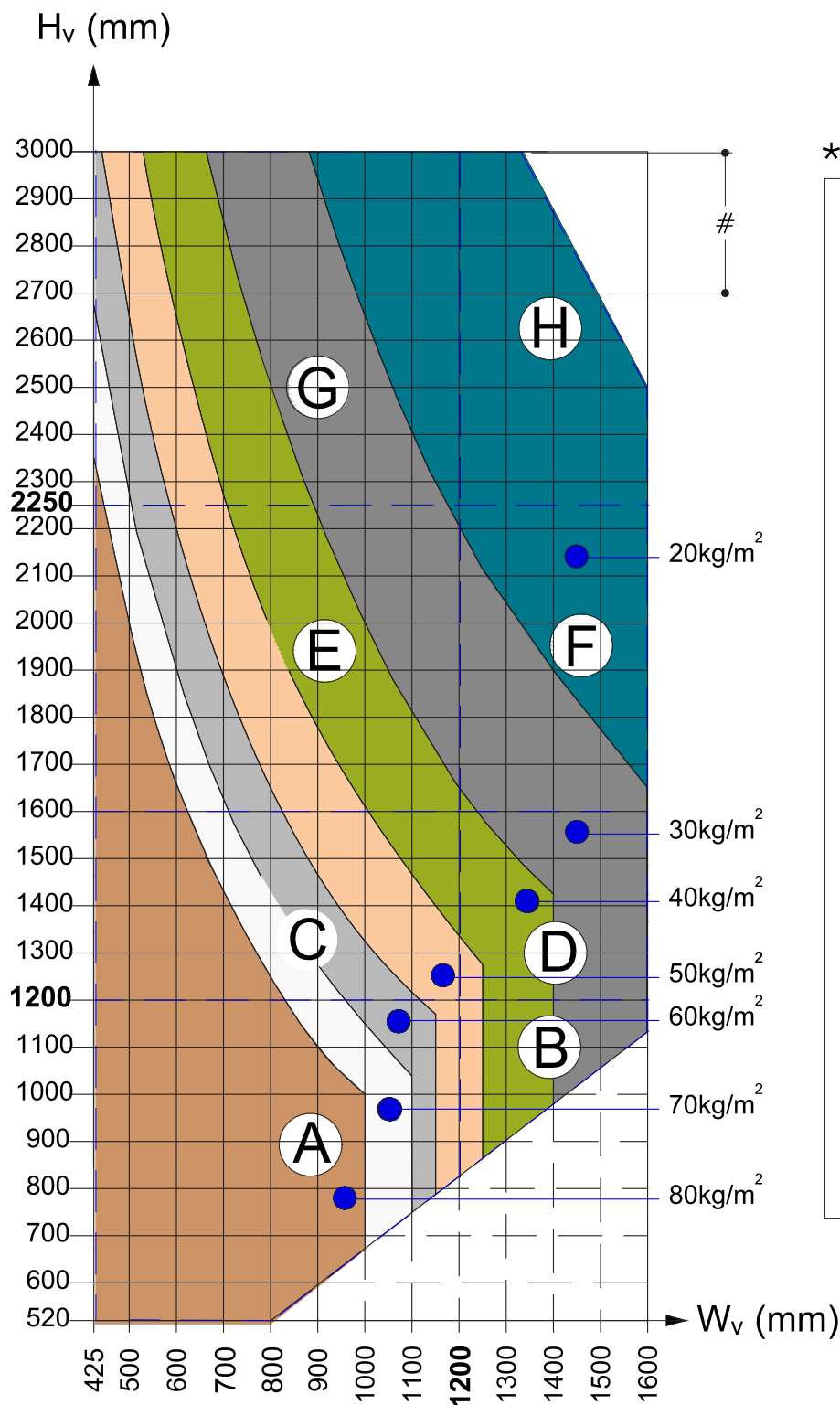
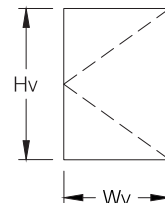
Abaques d'utilisation pour Fenêtre française - Poids maxi par vantail: 80 Kg

	Hv mini	Hhv poignée mini
1 vantail	520 mm	260 mm ou 1/3 of H
2 vantaux	780 mm	388 mm ou 1/3 of H

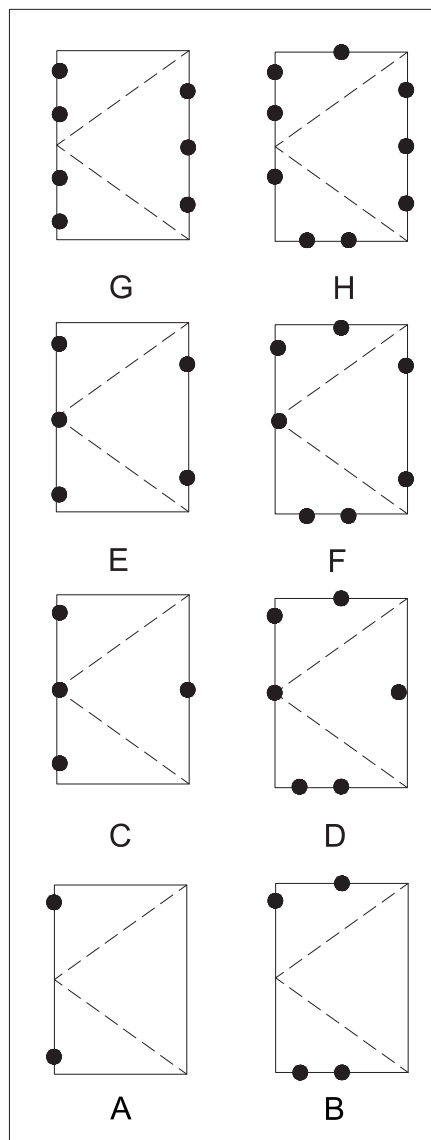
\* : Points de fermeture

#: Collage pour ouvrant Minimal

DIG-0002797 Rev. A



\*



# OUVERTURE INTÉRIEURE

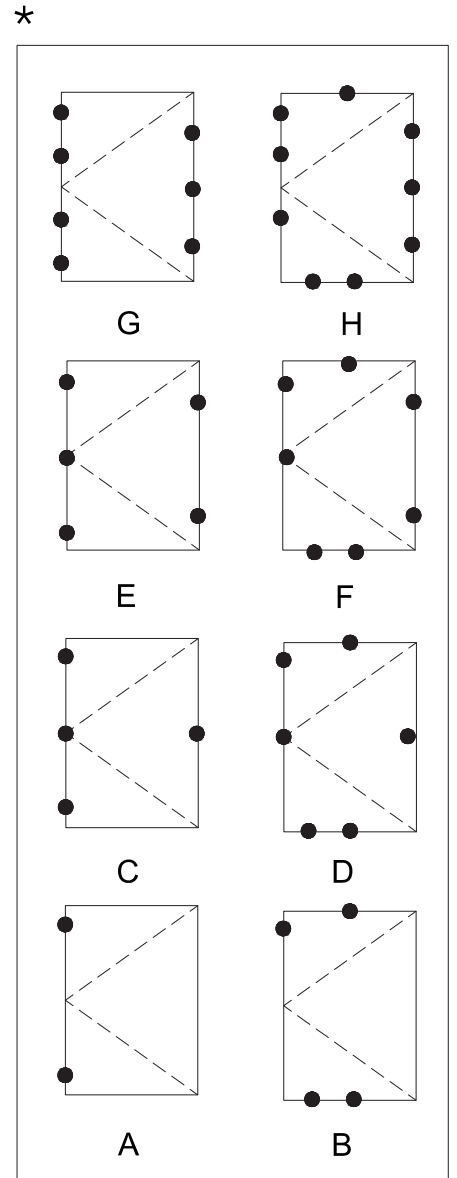
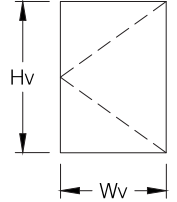
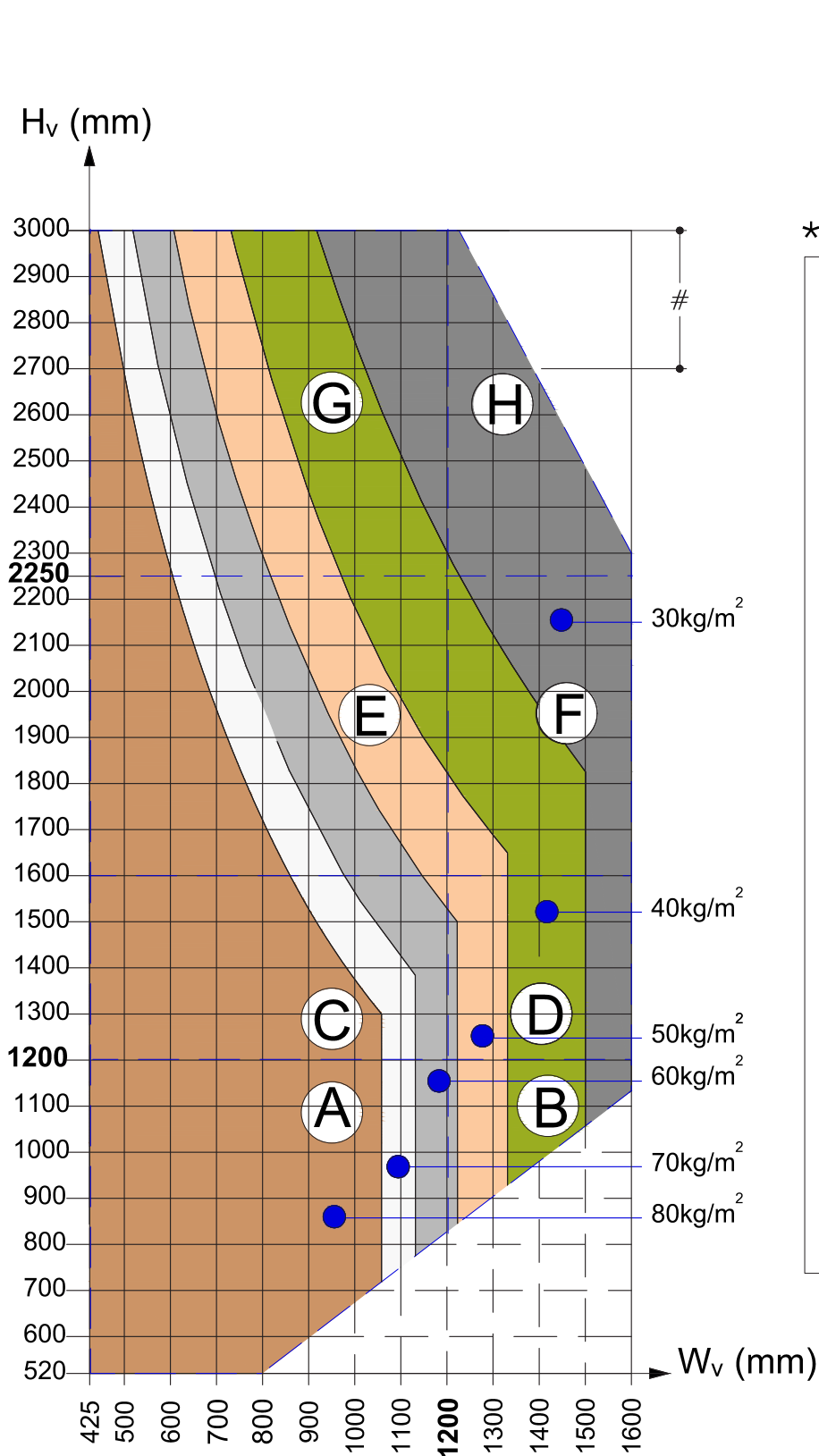
## Abaques d'utilisation pour Fenêtre française - Poids maxi par vantail: 110 Kg

	Hv mini	Hhv poignée mini
1 vantail	520 mm	260 mm ou 1/3 of H
2 vantaux	780 mm	388 mm ou 1/3 of H

\* : Points de fermeture

#: Collage pour ouvrant Minimal

DIG-0002798 Rev. A



QUINCAILLERIE G

TECHNAL®

# OUVERTURE INTÉRIEURE

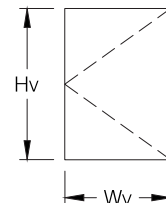
## Abaques d'utilisation pour Fenêtre française - Poids maxi par vantail: 160 Kg

	Hv mini	Hhv poignée mini
1 vantail	520 mm	260 mm or 1/3 of H
2 vantaux	780 mm	388 mm ou 1/3 of H

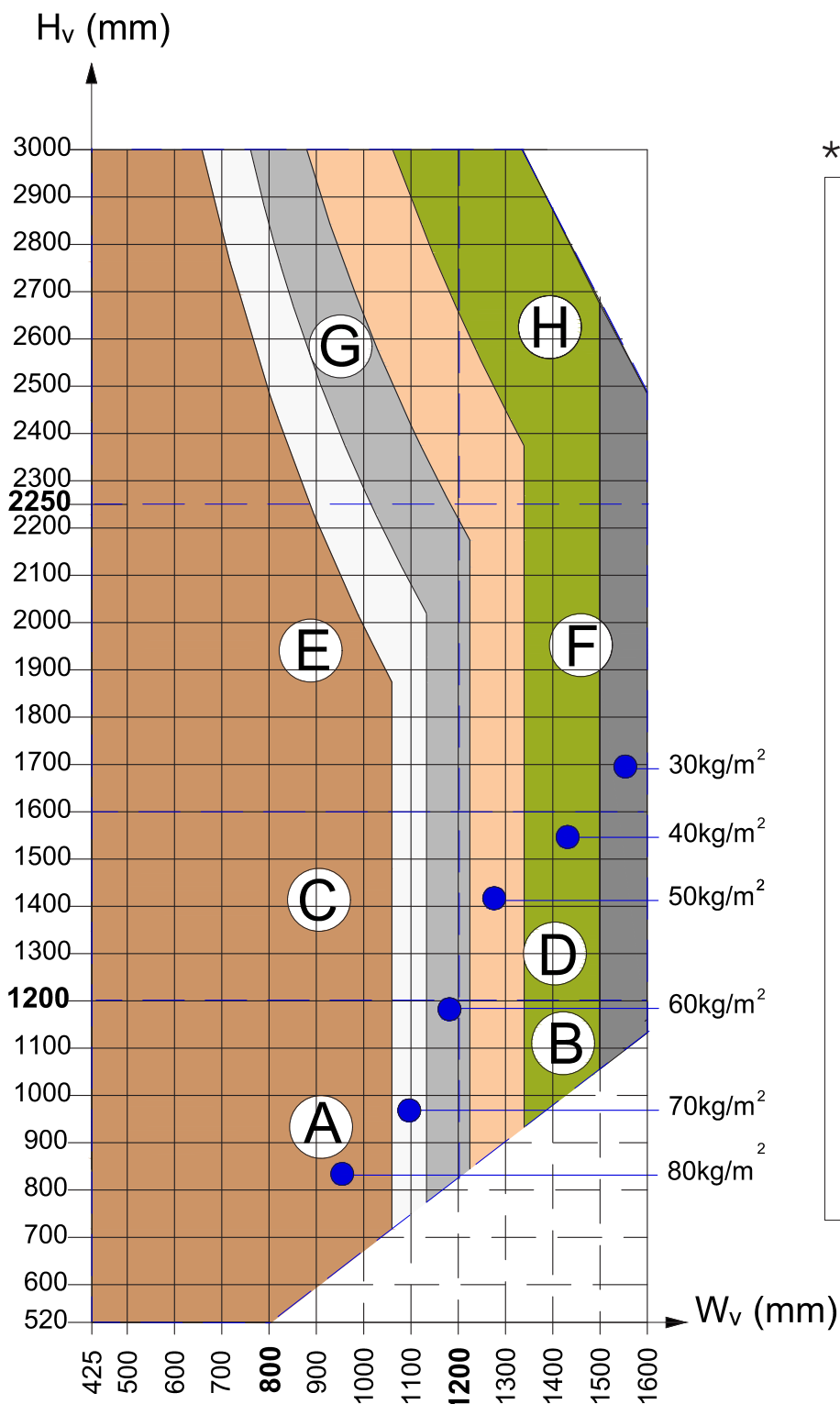
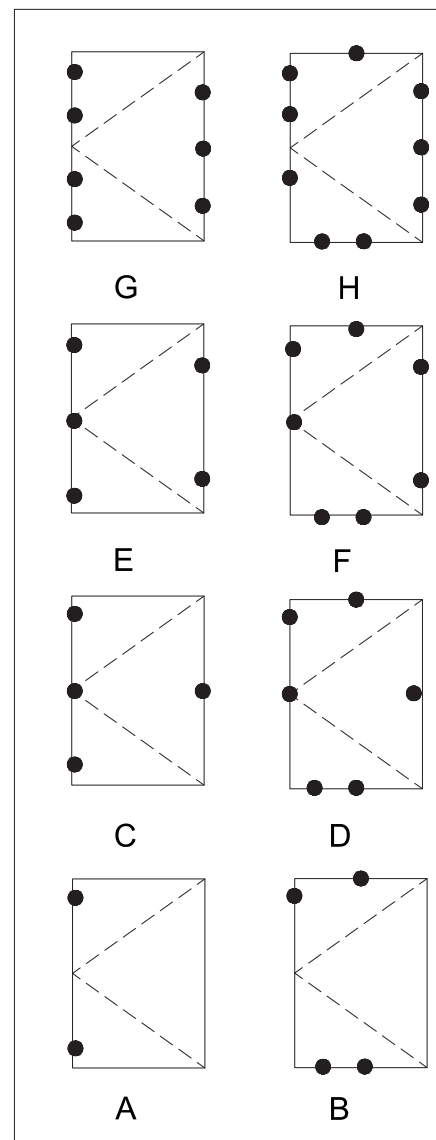
\* : Points de fermeture #: Collage pour Minimal

• Note: attention ouverture limitée à 100°

DIG-0002799 Rev. A



\*





# OUVERTURE INTÉRIEURE

Cette page est volontairement vierge

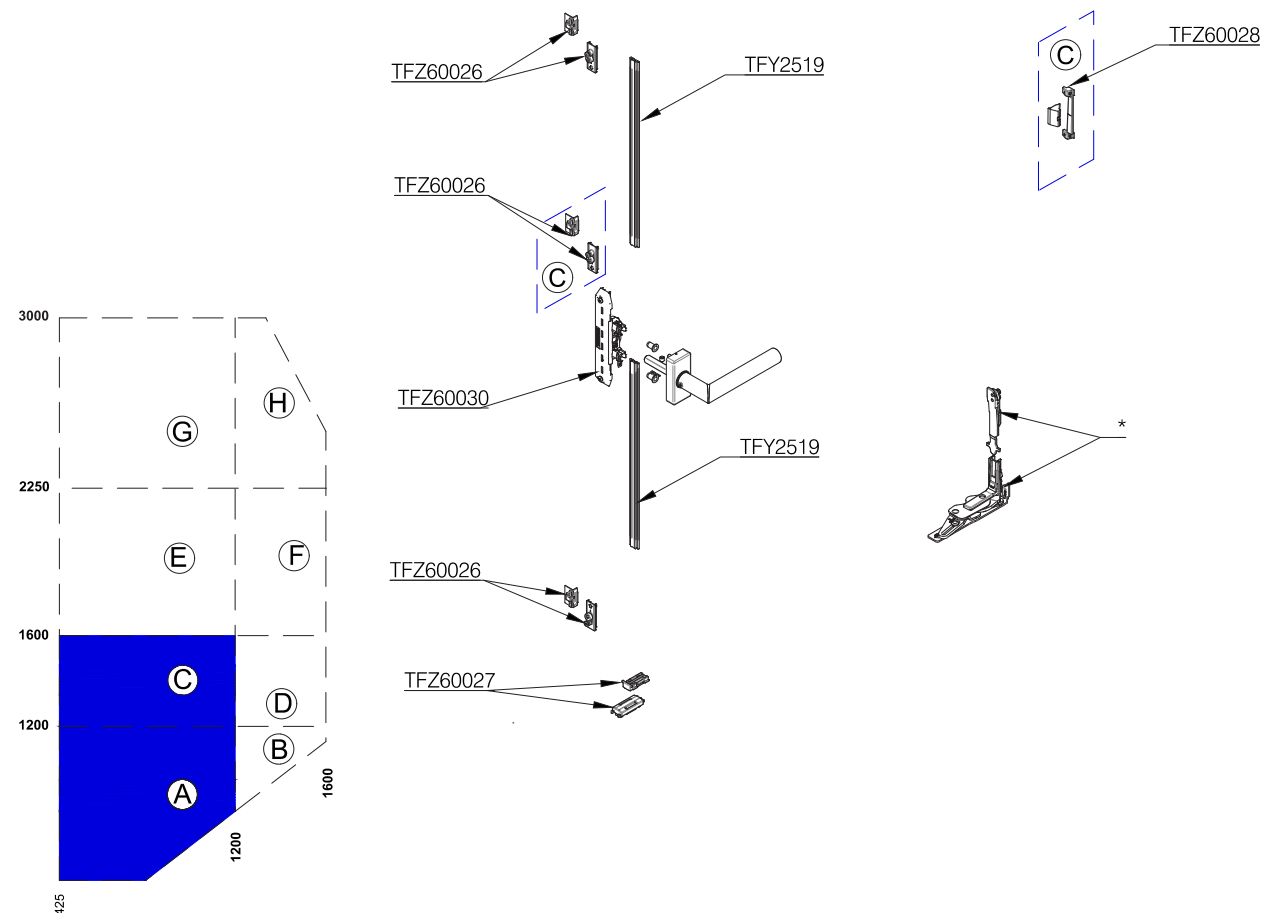
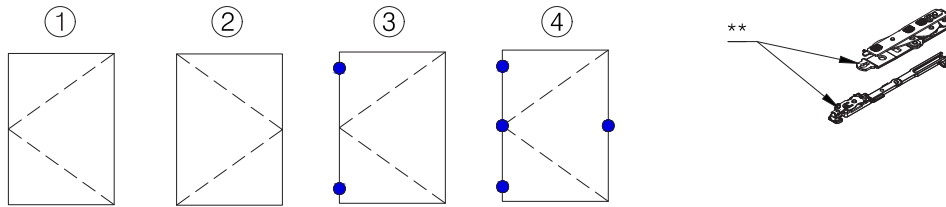
# OUVERTURE INTÉRIEURE

## Choix de la quincaillerie - Ferrure Fenêtre française pour $425 \leq Wv \leq 1200$ zone A - C

	Articulation gauche	Articulation droite	Zone A	Zone C
	<b>1</b>	<b>2</b>	<b>3</b>	<b>4</b>
Ouv. intérieure boîtier de crémonne encastré D / G	TFZ60030		1	1
** Articulation haute ouv. int. gauche	TFZ60017	TFZ60016	1	1
* Articulation basse droite ou gauche 80kg Maxi	TFZ60001	TFZ60000	1	1
* Articulation basse droite ou gauche 110kg Maxi	TFZ60003	TFZ60002		
* Articulation basse droite ou gauche 160kg Maxi	TFZ60003	TFZ60002		
	TFZ60020 + limiteur d'ouverture *			
Ens. de fermeture gâche et rouleau	TFZ60026		2	3
Tremplin pour OF	TFZ60027		1	1
Ensemble raidisseur	TFZ60028		0	1
Tige de crémonne	TFY2519		T1,T2	T1,T2

\* Option limiteur: TFZ60023 (si  $Wv \leq 700$ ) / TFZ60021 ou TFZ60022 (si  $Wv > 700$ mm)

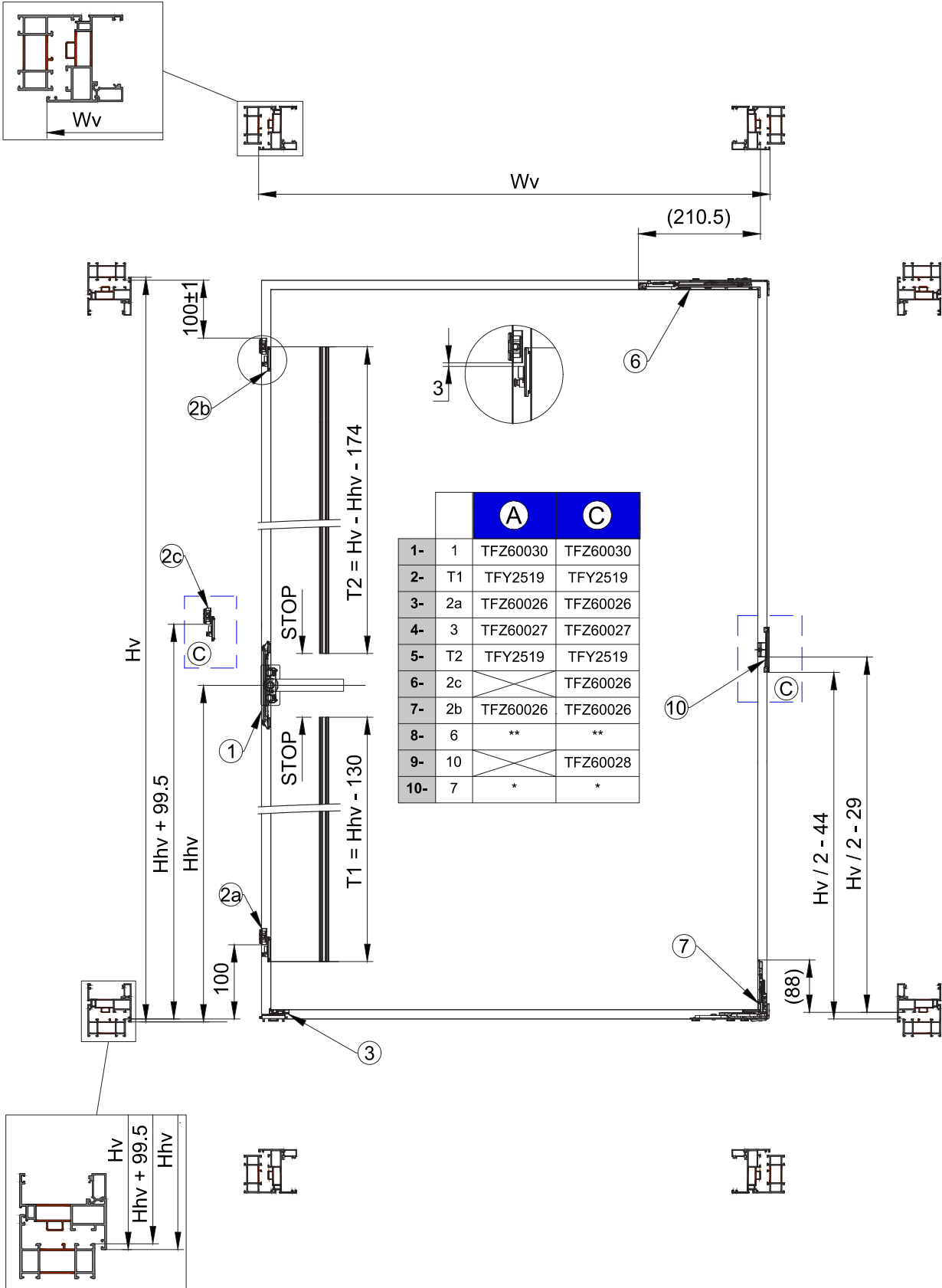
DIG-0002801 Rev. A



# OUVERTURE INTÉRIEURE

Choix de la quincaillerie - Ferrure Fenêtre française pour  $425 \leq W_v \leq 1200$  zone A - C  
Ordre de montage dans le tableau.

DIG-0002802 Rev. A

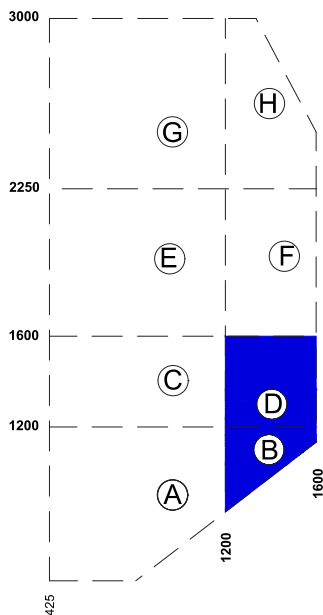
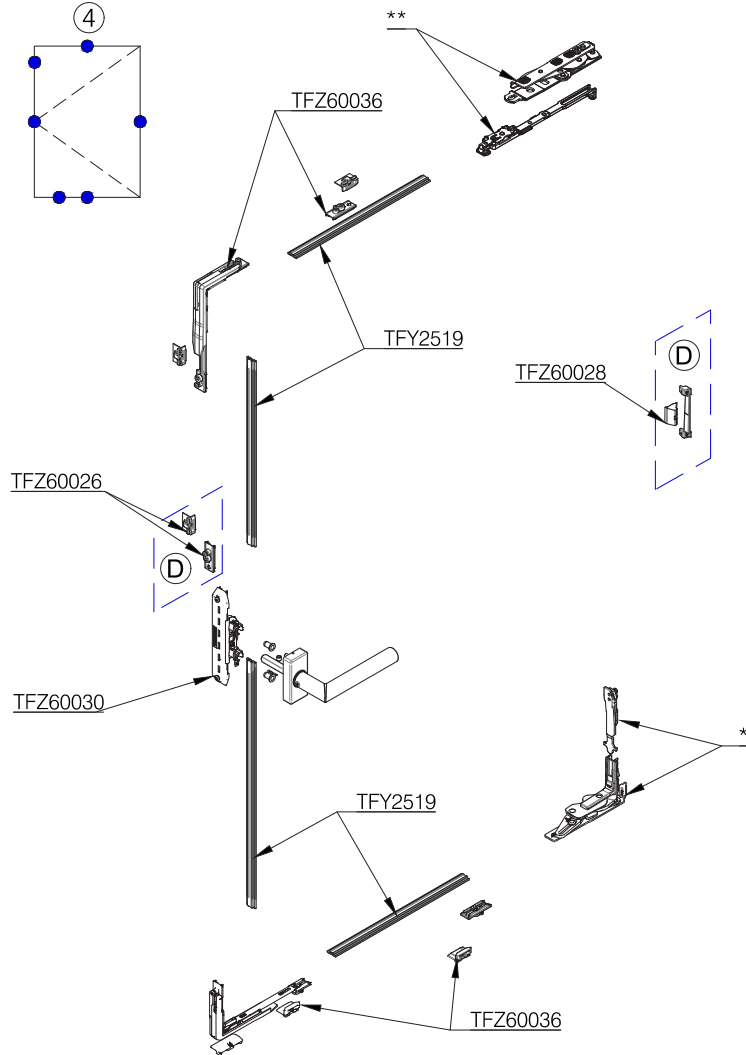
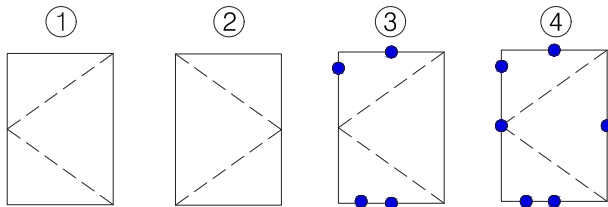


# OUVERTURE INTÉRIEURE

## Choix de la quincaillerie - Ferrure Fenêtre française pour $1201 < W_v \leq 1600$ zone B - D

	Articulation gauche	Articulation droite	Zone B	Zone D
	1	2	3	4
Boîtier de crémonne encastré	TFZ60030		1	1
** Articulation haute ouv. int. droite ou gauche	TFZ60017	TFZ60016	1	1
* Articulation basse droite ou gauche 80 kg Maxi	TFZ60001	TFZ60000	1	1
* Articulation basse droite ou gauche 110 kg Maxi	TFZ60003	TFZ60002		
* Articulation basse droite ou gauche 160 kg Maxi	TFZ60003	TFZ60002		
Renvoi d'angle additionnel OF	TFZ60036		1	1
Ens. gâche et rouleau	TFZ60026		0	1
Ensemble raidisseur	TFZ60028		0	1
Tige de crémonne	TFY2519		T1,T2,T3,T5	T1,T2,T3,T5

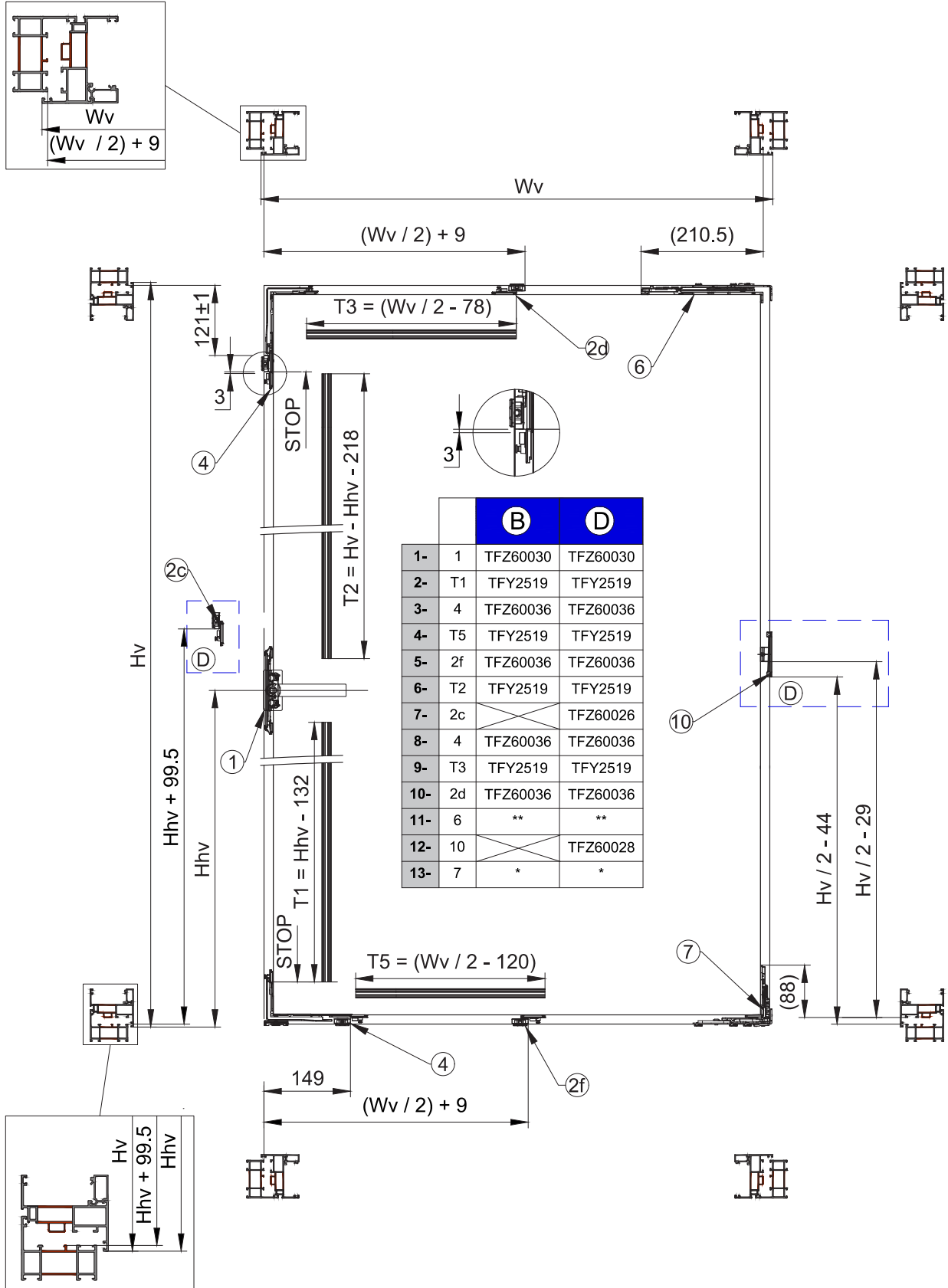
DIG-0002810 Rev. A



# OUVERTURE INTÉRIEURE

Choix de la quincaillerie - Ferrure Fenêtre française pour  $1201 < W_v \leq 1600$  zone B - D  
Ordre de montage dans le tableau.

DIG-0002811 Rev. A



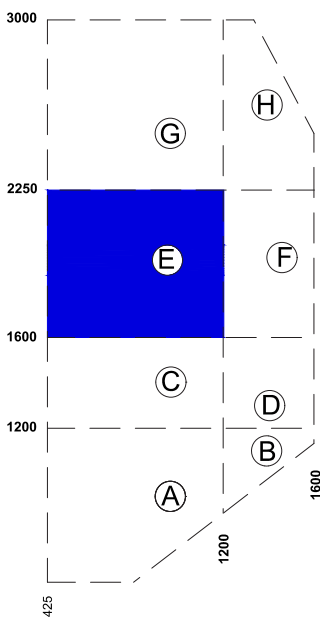
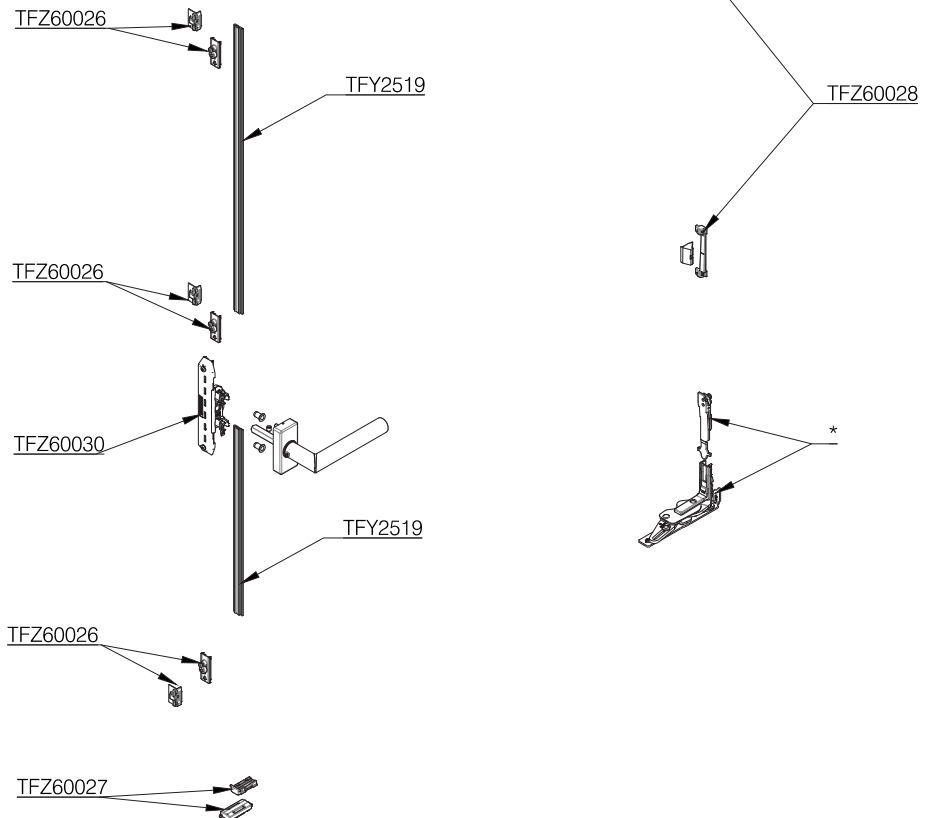
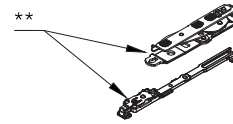
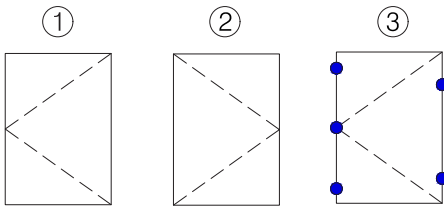
# OUVERTURE INTÉRIEURE

## Choix de la quincaillerie - Ferrure Fenêtre française pour $425 \leq Wv \leq 1200$ zone E

	Articulation gauche	Articulation droite	Zone E
	<b>1</b>	<b>2</b>	<b>3</b>
Boitier de crémone encastré D / G	TFZ60030		1
** Articulation haute ouv. int. gauche	TFZ60017	TFZ60016	1
* Paumelle cachée droite / gauche 80kg Maxi	TFZ60001	TFZ60000	1
* Paumelle cachée droite / gauche 110kg Maxi	TFZ60003	TFZ60002	
* Paumelle cachée droite / gauche 160kg Maxi	TFZ60003	TFZ60002	
	TFZ60020 + limiteur d'ouverture *		
Ensemble gâche et rouleau	TFZ60026		3
Tremplin pour OF	TFZ60027		1
Ensemble raidisseur, côté paumelle	TFZ60028		2
Tige de crémone	TFY2519		T1,T2

\* option limiteur: TFZ60023 (si  $Wv \leq 700$ ) / TFZ60021 ou TFZ60022 (si  $Wv > 700$ mm)

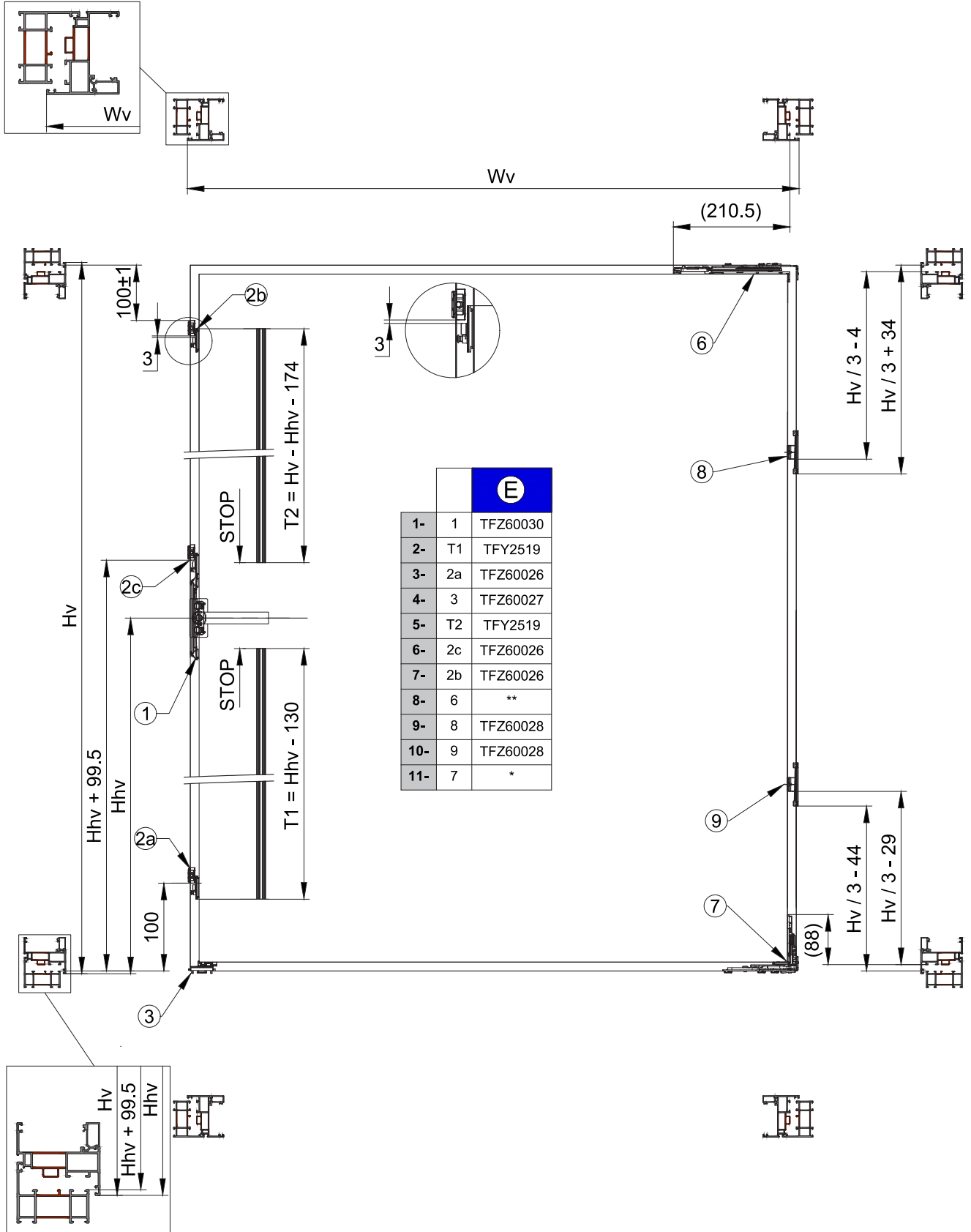
DIG-0002812 Rev. A



# OUVERTURE INTÉRIEURE

Choix de la quincaillerie - Ferrure Fenêtre française pour  $425 \leq Wv \leq 1200$  zone E  
Ordre de montage dans le tableau.

DIG-0002813 Rev. A

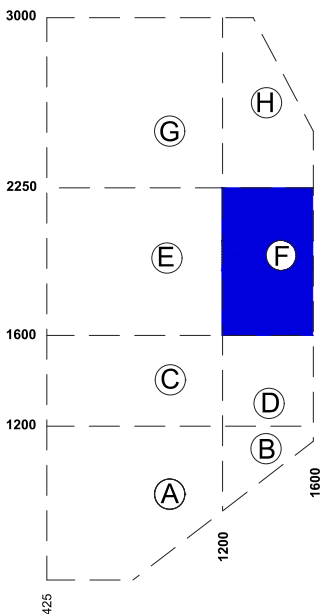
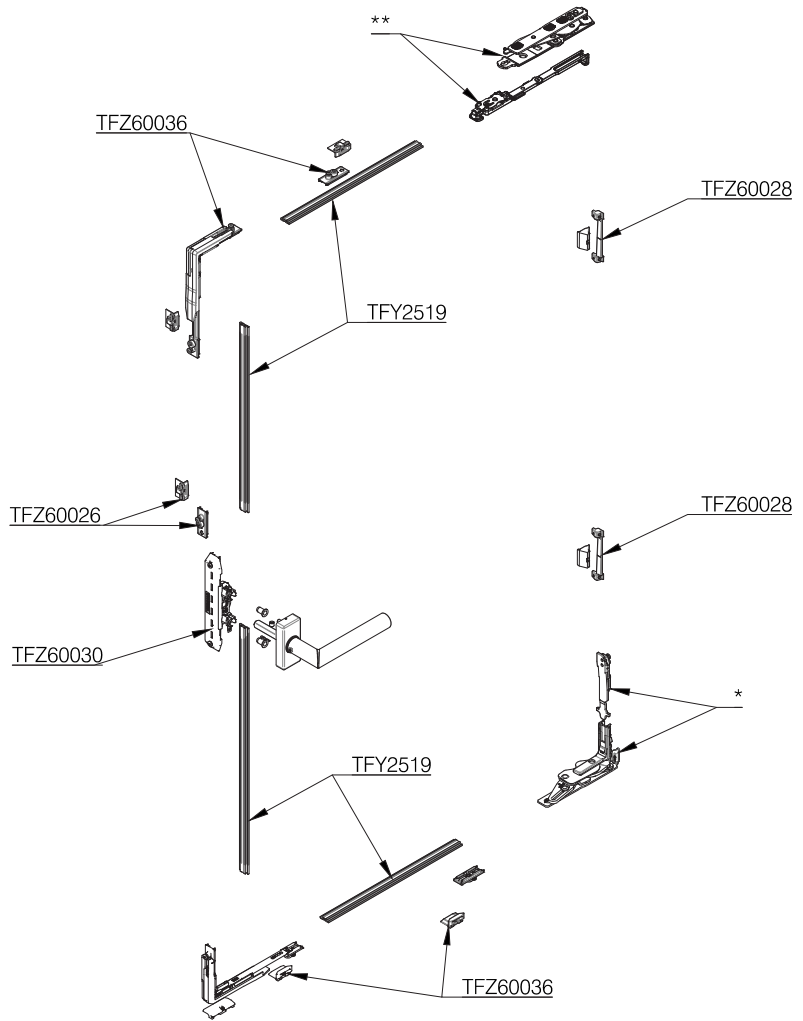
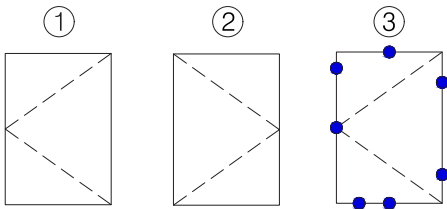


# OUVERTURE INTÉRIEURE

## Choix de la quincaillerie - Ferrures Fenêtre française pour $1201 < W_v \leq 1600$ , zone F

	Articulation gauche	Articulation droite	Zone F
	<b>1</b>	<b>2</b>	<b>3</b>
Boitier de crémone encastré	TFZ60030		1
** Articulation haute ouv. int. droite ou gauche	TFZ60017	TFZ60016	1
* Articulation basse droite ou gauche 80 kg Maxi	TFZ60001	TFZ60000	1
* Articulation basse droite ou gauche 110 kg Maxi	TFZ60003	TFZ60002	
* Articulation basse droite ou gauche 160 kg Maxi	TFZ60003	TFZ60002	
	TFZ60020 + TFZ60021 ou TFZ60022		
Renvoi d'angle additionnel OF	TFZ60036		1
Ensemble gâche et rouleau	TFZ60026		1
Ensemble raidisseur	TFZ60028		2
Tige de crémone	TFY2519		T1,T2,T3,T5

DIG-0002814 Rev. A

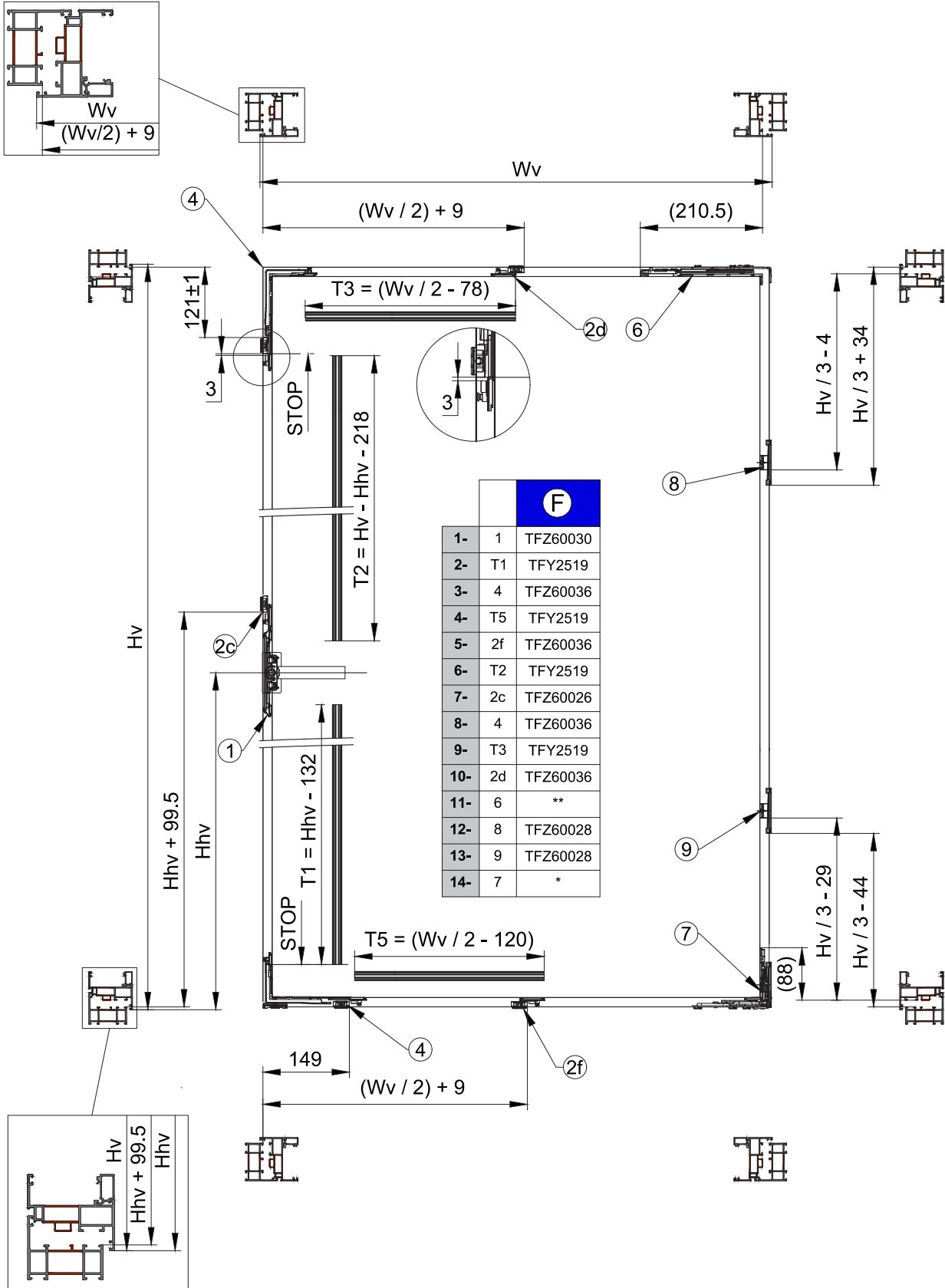




# OUVERTURE INTÉRIEURE

Choix de la quincaillerie - Ferrure Fenêtre française pour  $1201 < Wv \leq 1600$  zone F  
Ordre de montage dans le tableau.

DIG-0002815 Rev. A



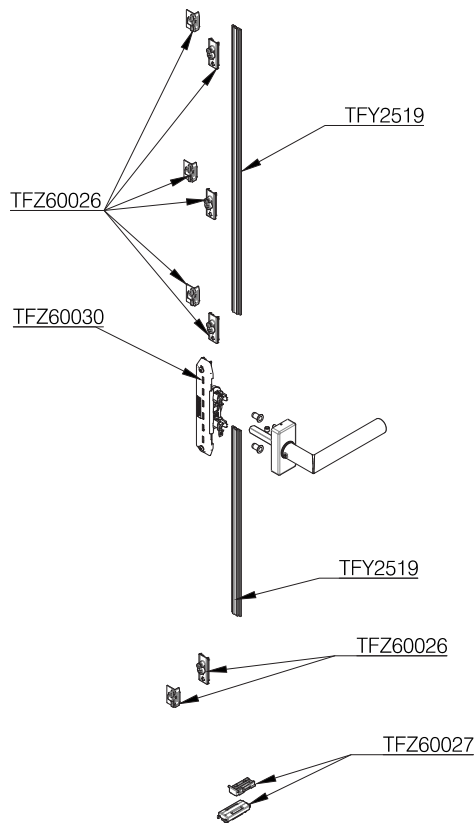
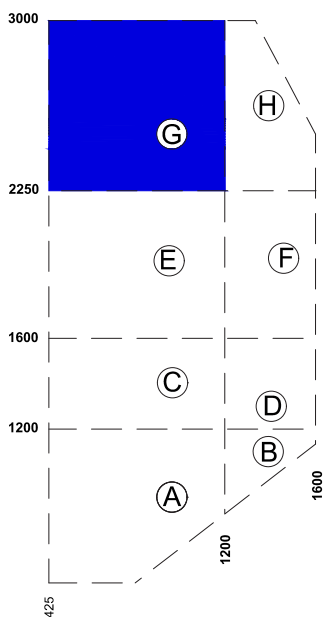
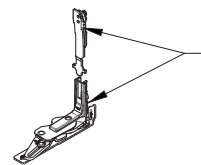
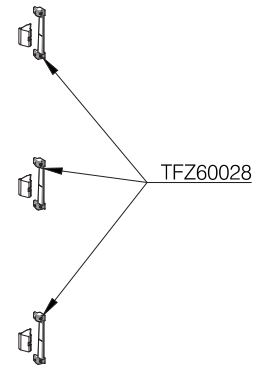
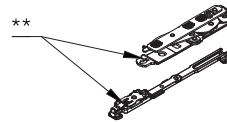
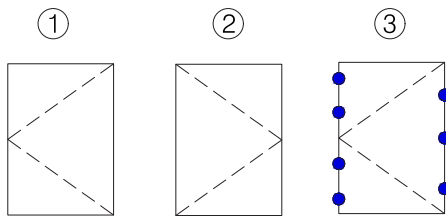
# OUVERTURE INTÉRIEURE

## Choix de la quincaillerie - Ferrure Fenêtre française pour $425 \leq Wv \leq 1200$ zone G

	Articulation gauche	Articulation droite	Zone G
	<b>1</b>	<b>2</b>	<b>3</b>
Boitier de crémone encastré	TFZ60030		1
** Articulation gauche haute	TFZ60017	TFZ60016	1
* Articulation basse droite ou gauche 80kg Maxi	TFZ60001	TFZ60000	1
* Articulation basse droite ou gauche 110kg Maxi	TFZ60003	TFZ60002	
* Articulation basse droite ou gauche 160kg Maxi	TFZ60003	TFZ60002	
	TFZ60020 + limiteur d'ouverture *		
Ensemble gâche et rouleau	TFZ60026		4
Tremplin pour OF	TFZ60027		1
Ensemble raidisseur	TFZ60028		3
Tige de crémone	TFY2519		T1,T2

\* Option limiteur: TFZ60023 (si  $Wv \leq 700$ ) / TFZ60021 ou TFZ60022 (si  $Wv > 700$ mm)

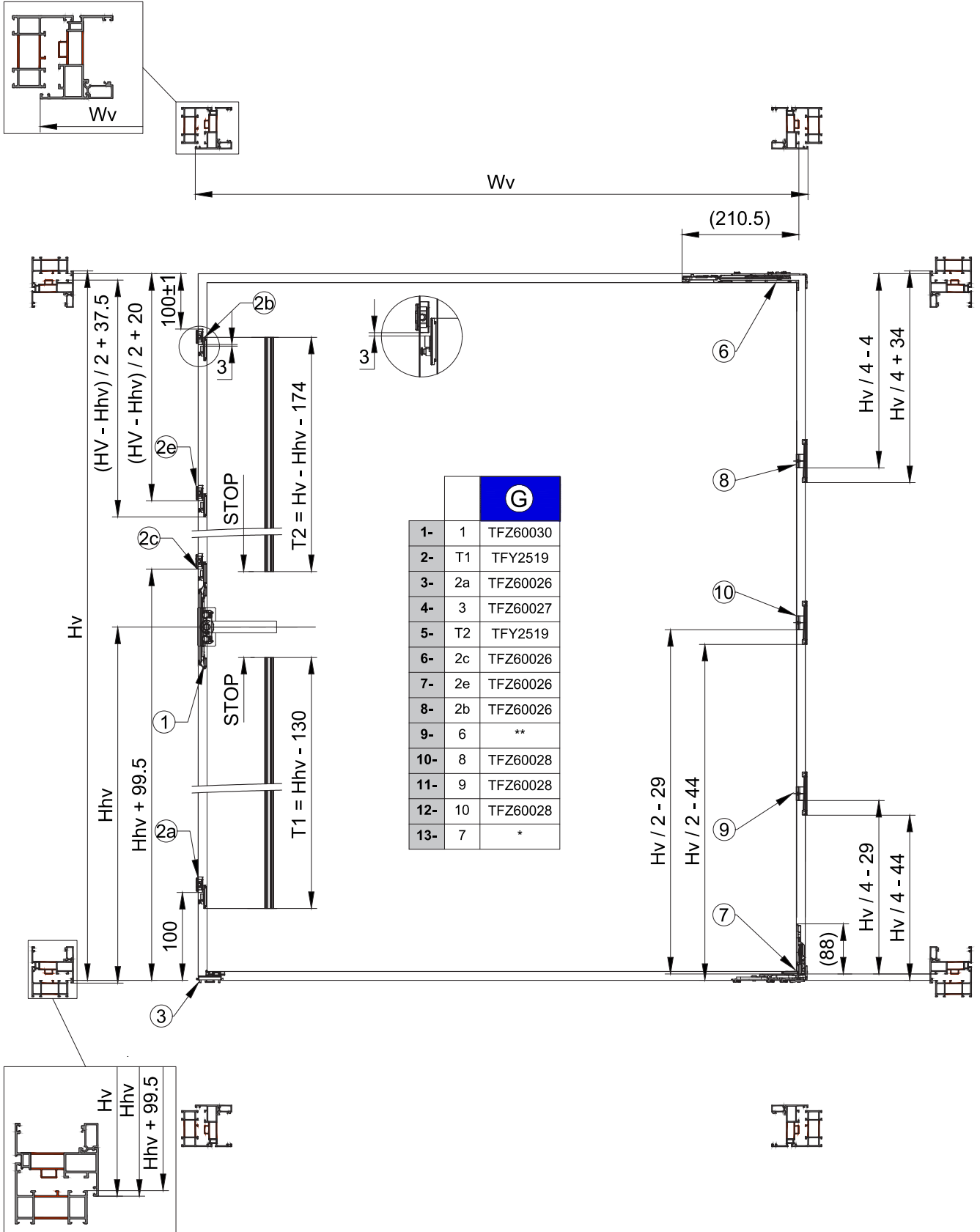
DIG-0002816 Rev. A



# OUVERTURE INTÉRIEURE

Choix de la quincaillerie - Ferrure Fenêtre française pour  $425 \leq Wv \leq 1200$  zone G  
Ordre de montage dans le tableau.

DIG-0002817 Rev. A



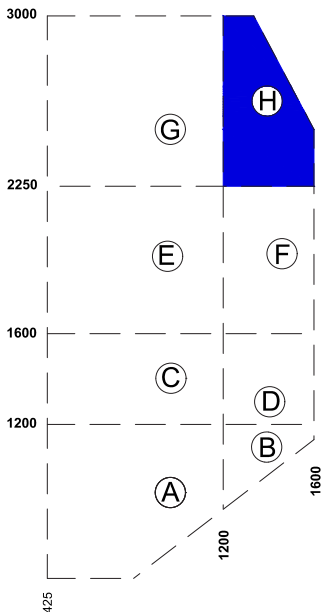
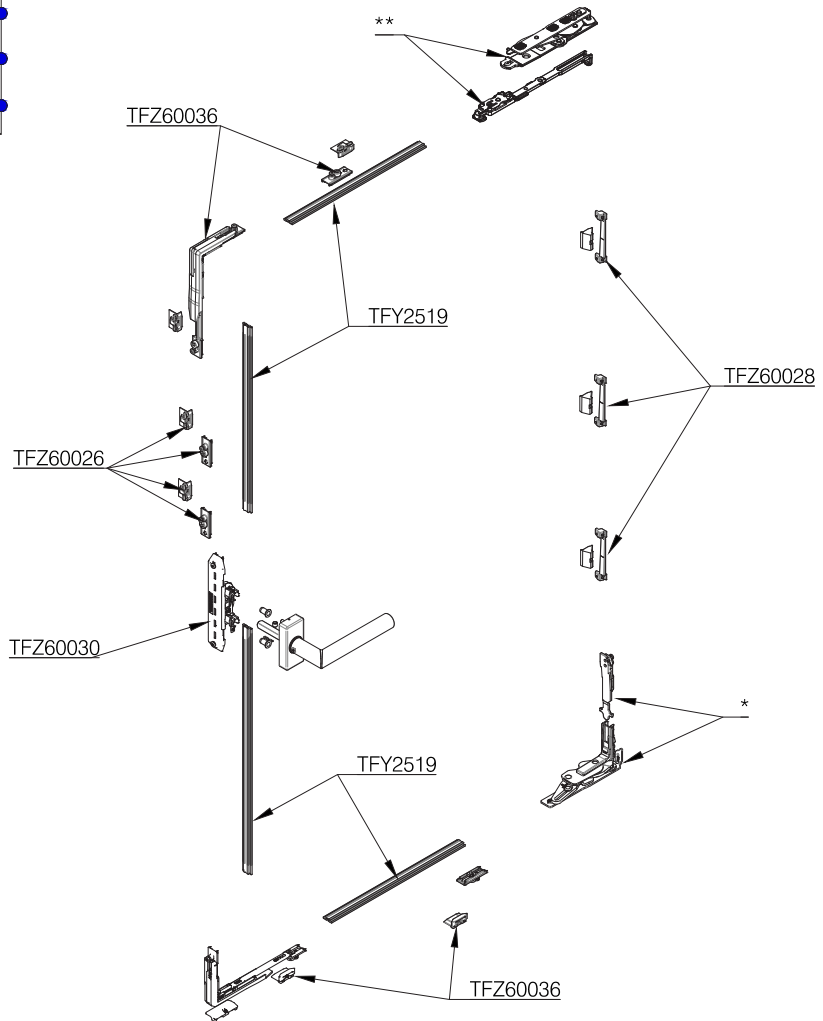
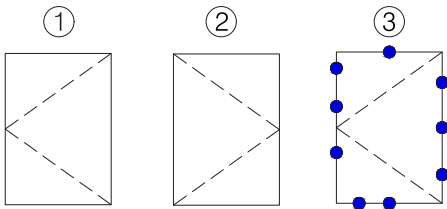
# OUVERTURE INTÉRIEURE

## Choix de la quincaillerie - Ferrure Fenêtre française pour $1201 < W_v \leq 1600$ zone H

	Articulation gauche	Articulation droite	Zone H
	<b>1</b>	<b>2</b>	<b>3</b>
Boitier de crémone encastré	TFZ60030		1
** Articulation haute ouv. int. droite ou gauche	TFZ60017	TFZ60016	1
* Articulation basse droite ou gauche 80 kg Maxi	TFZ60001	TFZ60000	1
* Articulation basse droite ou gauche 110 kg Maxi	TFZ60003	TFZ60002	
* Articulation basse droite ou gauche 160 kg Maxi	TFZ60003	TFZ60002	
	TFZ60020 + limiteur d'ouverture *		
Renvoi d'angle additionnel OF	TFZ60036		1
Ens. gâche et rouleau	TFZ60026		2
Ensemble raidisseur	TFZ60028		3
Tige de crémone	TFY2519		T1,T2,T3,T5

\* option limiteur: TFZ60023 (si  $W_v \leq 700$ ) / TFZ60021 ou TFZ60022 (si  $W_v > 700$ mm)

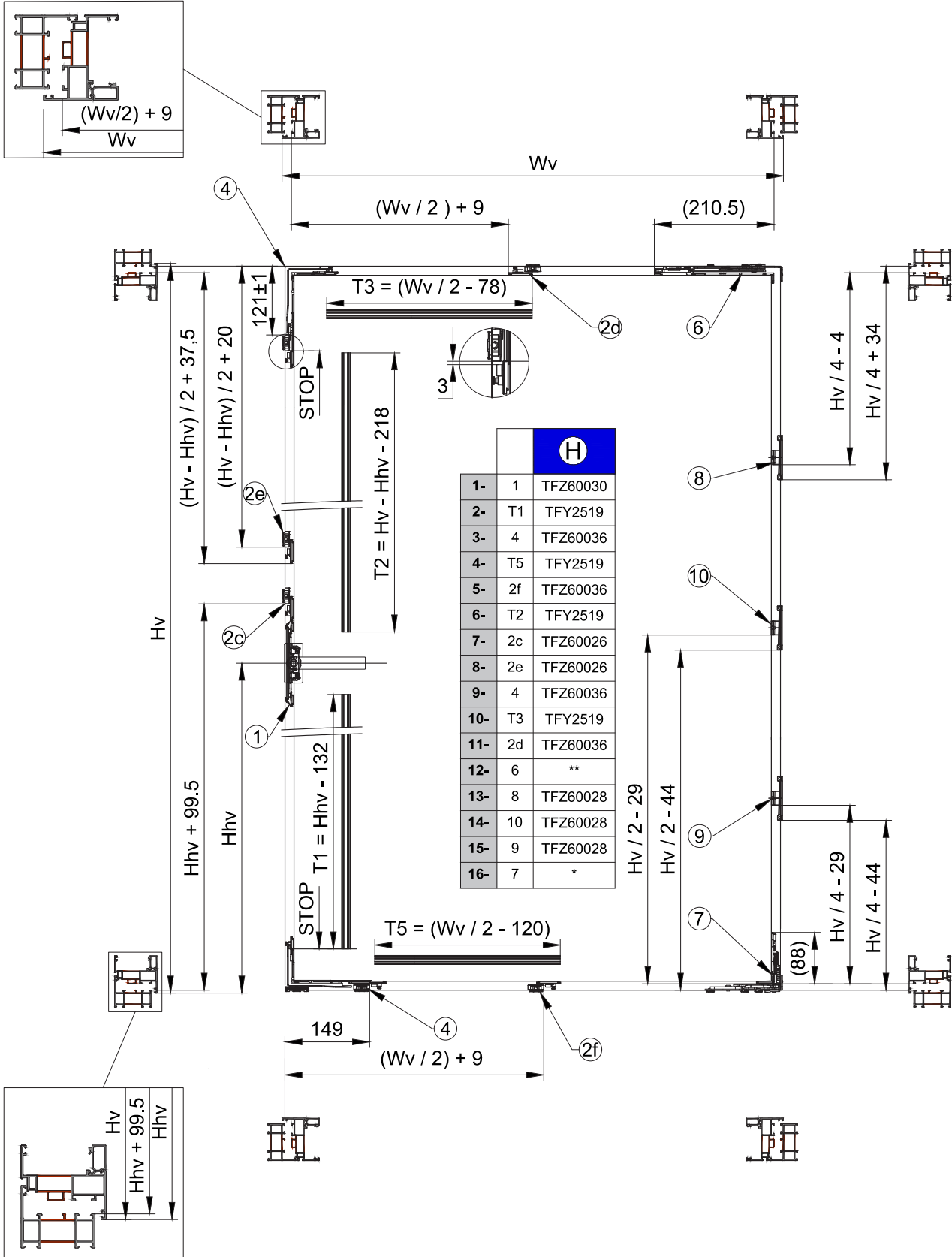
DIG-0002819 Rev. A



# OUVERTURE INTÉRIEURE

Choix de la quincaillerie - Ferrure Fenêtre française pour  $1201 < W_v \leq 1600$  zone H  
Ordre de montage dans le tableau.

DIG-0002820 Rev. A



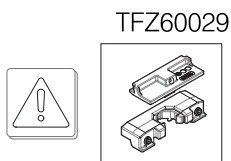
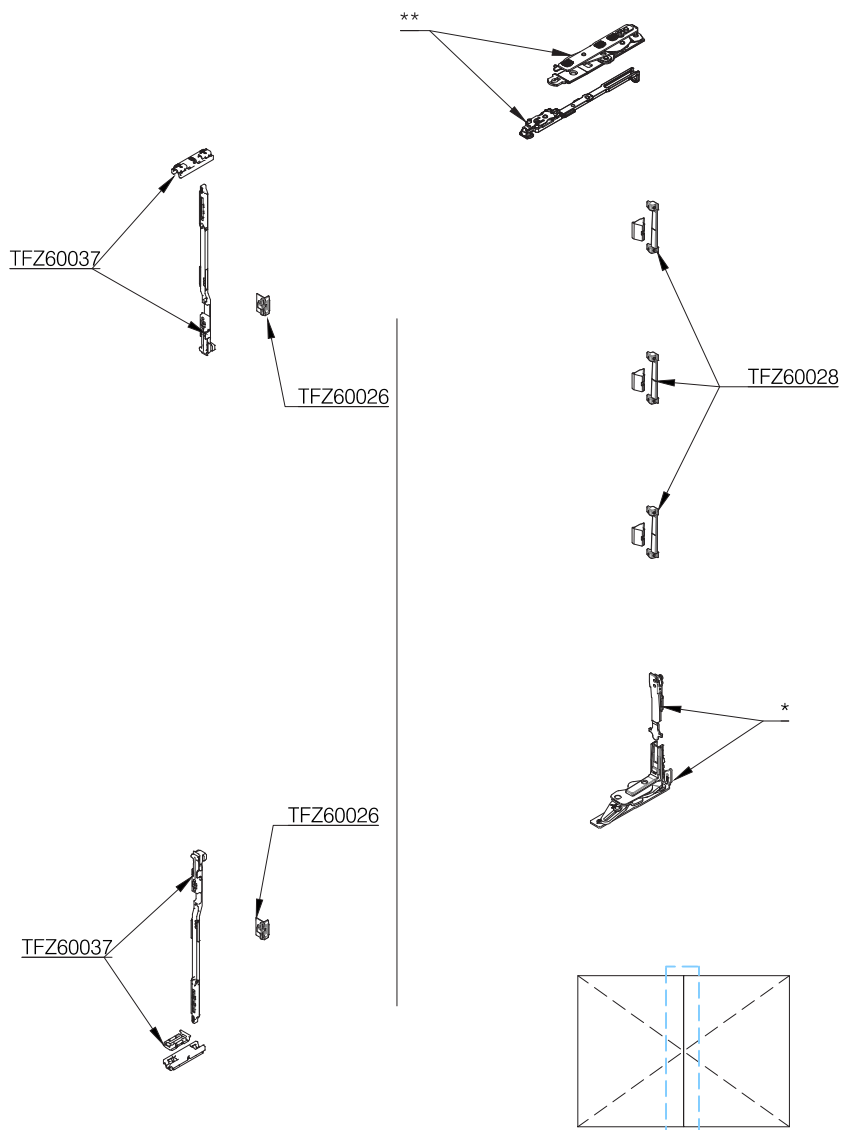
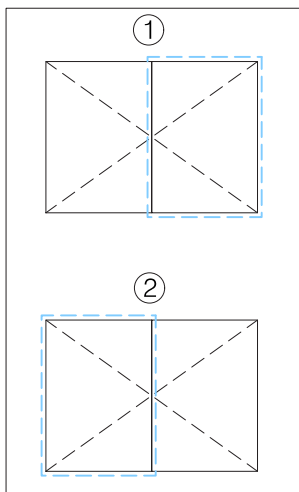
# OUVERTURE INTÉRIURE

## Choix de la quincaillerie - Vantail semi-fixe châssis 2 vantaux

	Articulation gauche	Articulation droite	Quantité
	<b>1</b>	<b>2</b>	
** Articulation haute ouv. int. D / G	TFZ60017	TFZ60016	1
* Articulation droite ou gauche 80kg Maxi	TFZ60001	TFZ60000	1
* Articulation droite ou gauche 110kg Maxi	TFZ60003	TFZ60002	
* Articulation droite ou gauche 160kg Maxi	TFZ60003	TFZ60002	
	TFZ60020 + limiteur d'ouverture *		
Ensemble raidisseur, côté paumelle	TFZ60028		A définir en fonction de la hauteur

- Nota: largeur maxi. du semi-fixe: 1200mm, largeur maxi. vantail de service: voir abaques 1 vantail
- Attention: Houssette TFZ60029 non compatible avec: OF sans TFZ60035, OB/ BO
- Choix du kit de verrouillage, voir pages suivantes

DIG-0002897 Rev. A



# OUVERTURE INTÉRIEURE

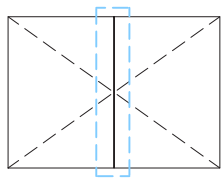
## Choix de la quincaillerie - Condamnation du semi-fixe ouverture intérieure

1 - Targette de verrouillage semi fixe TFZ60037

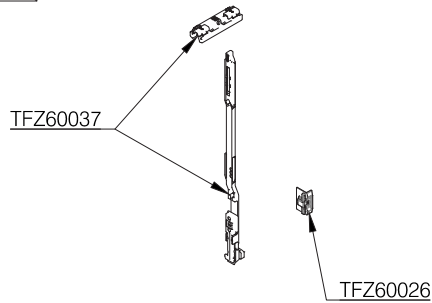
2 - Système de verrouillage d'ouvrant (pour exemple)

Nota: à ajuster en fonction de la hauteur et largeur de l'ouvrant

DIG-0002899 Rev. A



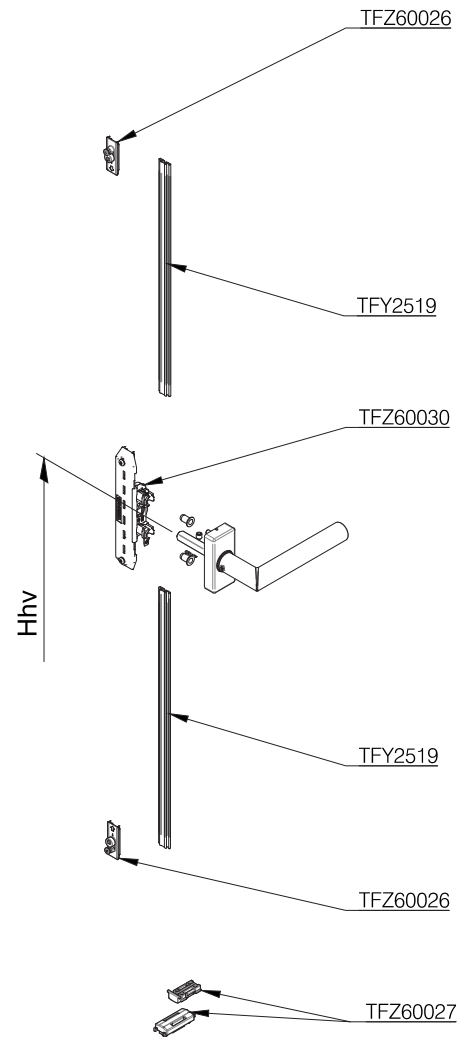
①



TFZ60037

TFZ60026

②



TFZ60026

TFY2519

TFZ60030

Hhv

TFY2519

TFZ60026

TFZ60027

# OUVERTURE INTÉRIEURE

## Choix de la quincaillerie - Condamnation semi-fixe verrou au-dessus du boîtier

1 - Verrou à bascule TFZ60038

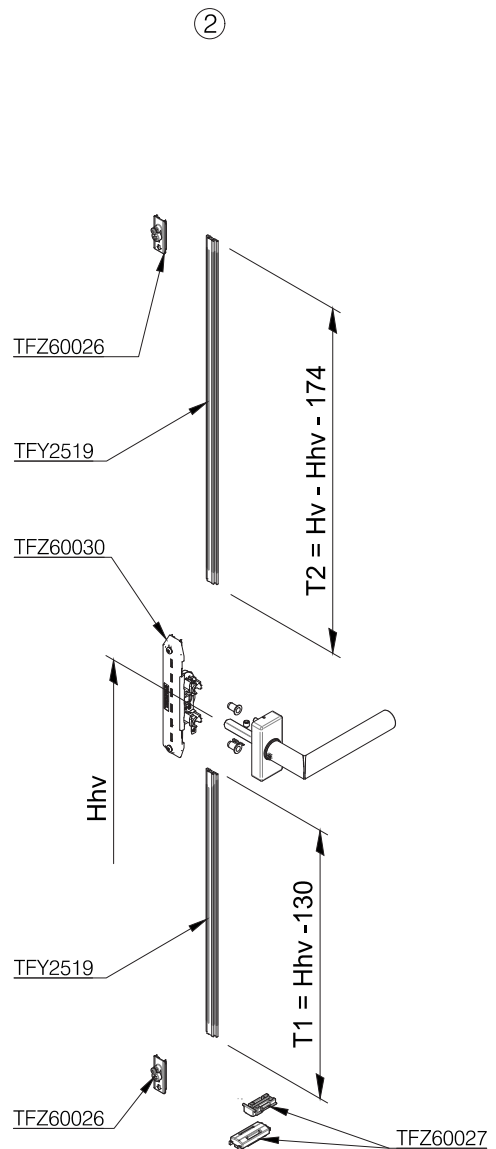
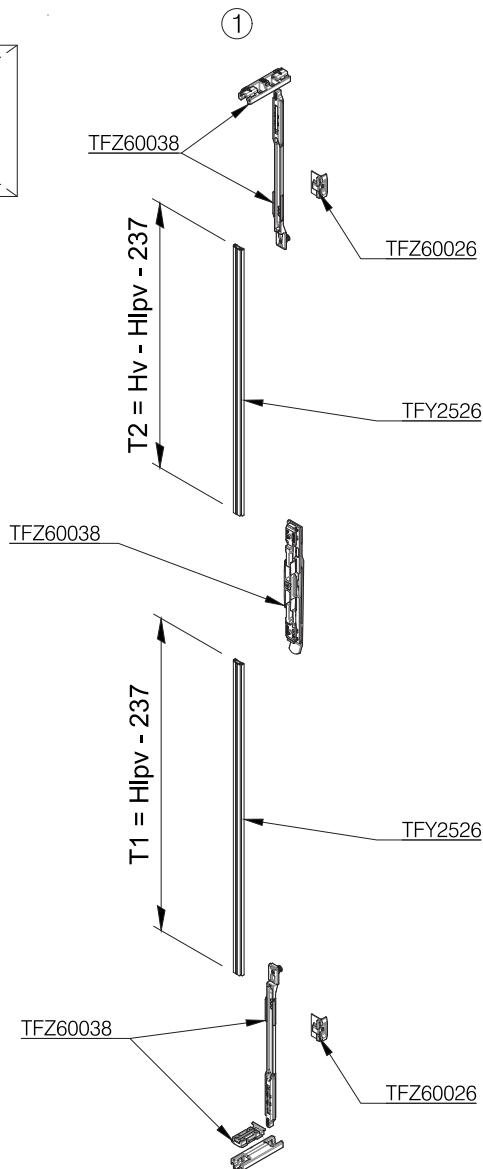
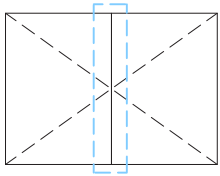
Nota: ajuster la position de la gâche en fonction de la position du boîtier.

2 - Condamnation de l'ouvrant (pour exemple)

Nota: ajuster en fonction de la hauteur et largeur de l'ouvrant

Hhv Maximum =	Hv-500
Hauteur maximale ou minimale de la serrure secondaire =	Hv-325
Hauteur verrou Minimum =	Hhv + 230

DIG-0002905 Rev. C





# OUVERTURE INTÉRIEURE

## Choix de la quincaillerie - Condamnation semi-fixe verrou en-dessous du boîtier

1 - Verrou à bascule TFZ60038

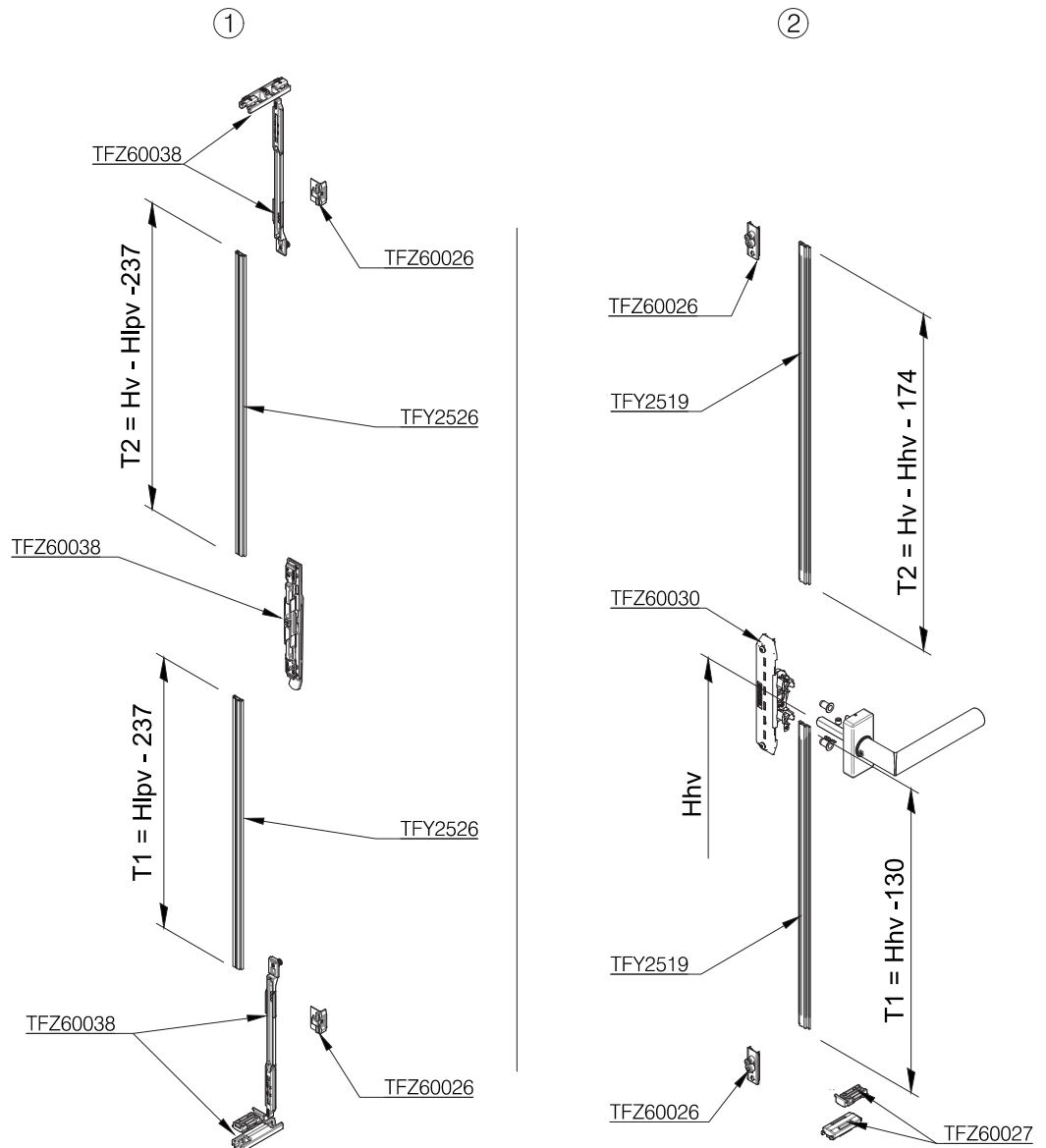
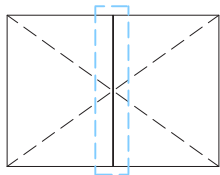
Nota: ajuster la position de la gâche en fonction de la position du boîtier.

2 - Condamnation de l'ouvrant (pour exemple)

Nota: ajuster en fonction de la hauteur et largeur de l'ouvrant

Hhv Minimum =	500
Hauteur verrou minimum =	325
Hauteur verrou maximum =	Hhv - 230

DIG-0002906 Rev. C



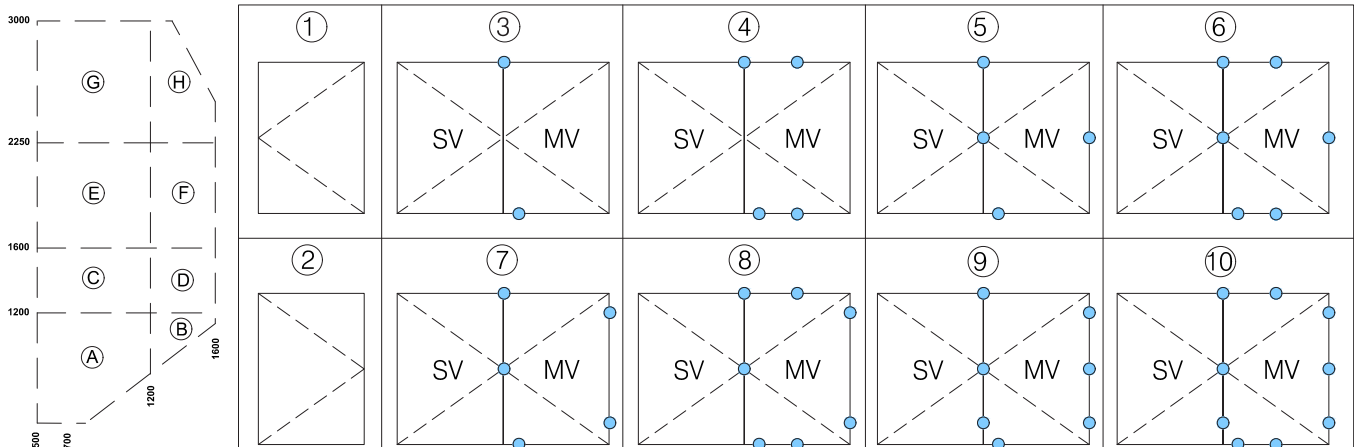
# OUVERTURE INTÉRIEURE

## Choix de la quincaillerie - Ferrure fenêtre française uniquement châssis 2 vantaux

	Articulation gauche	Articulation droite	Zone A	Zone B	Zone C	Zone D
	1	2	3	4	5	6
Boitier de crémonne encastré D / G	TFZ60030		1	1	1	1
** Articulation haute ouv. int. gauche	TFZ60017	TFZ60016	1	1	1	1
* Articulation basse D / G 80kg Maxi.	TFZ60001	TFZ60000	1	1	1	1
* Articulation basse D / G 110kg Maxi.	TFZ60003	TFZ60002				
* Articulation basse D / G 160kg Maxi	TFZ60003	TFZ60002				
	TFZ60020 + limiteur d'ouverture *					
Kit renvoi compl. 2 vtx	TFZ60035		1	1	1	1
Ens. gâche et rouleau	TFZ60026		1	1	1	1
Renvoi d'angle additionnel	TFZ60034		0	1	0	1
Ensemble raidisseur	TFZ60028		0	0	1	1
Tige de crémonne	TFY2519		T1,T2	T1,T2, T3,T4	T1,T2	T1,T2, T3,T4

	Articulation gauche	Articulation droite	Zone E	Zone F	Zone G	Zone H
	1	2	7	8	9	10
Boitier de crémonne encastré ouv. int. D / G	TFZ60030		1	1	1	1
** Articulation haute ouv. int. gauche	TFZ60017	TFZ60016	1	1	1	1
* Articulation basse droite ou gauche 80 kg Maxi	TFZ60001	TFZ60000	1	1	1	1
* Articulation basse droite ou gauche 110 kg Maxi	TFZ60003	TFZ60002				
* Articulation basse droite ou gauche 160 kg Maxi	TFZ60003	TFZ60002				
	TFZ60020 + limiteur d'ouverture *					
Kit renvoi compl. 2 vtx	TFZ60035		1	1	1	1
Ens. gâche et rouleau	TFZ60026		1	1	2	2
Renvoi d'angle additionnel	TFZ60034		0	1	0	1
Ensemble raidisseur, côté paumelle	TFZ60028		2	2	3	3
Tige de crémonne	TFY2519		T1,T2	T1,T2, T3,T4	T1,T2	T1,T2, T3,T4

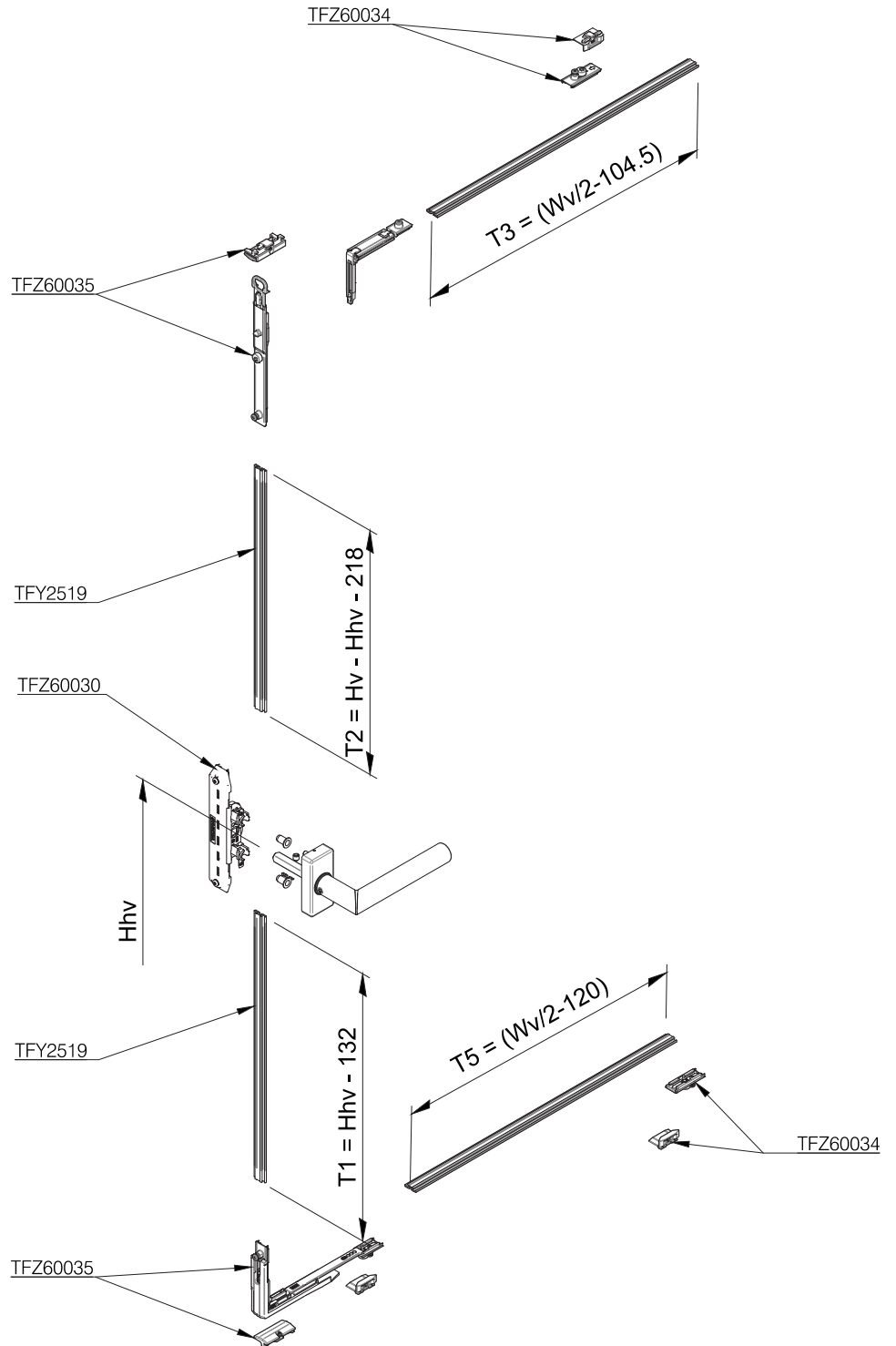
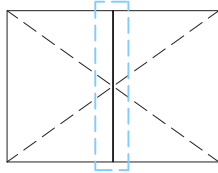
DIG-0002910 Rev. A



# OUVERTURE INTÉRIEURE

Choix de la quincaillerie - Ferrure fenêtre française uniquement châssis 2 vantaux  
Condamnation de l'ouvrant TFZ60035.

DIG-0002911 Rev. B

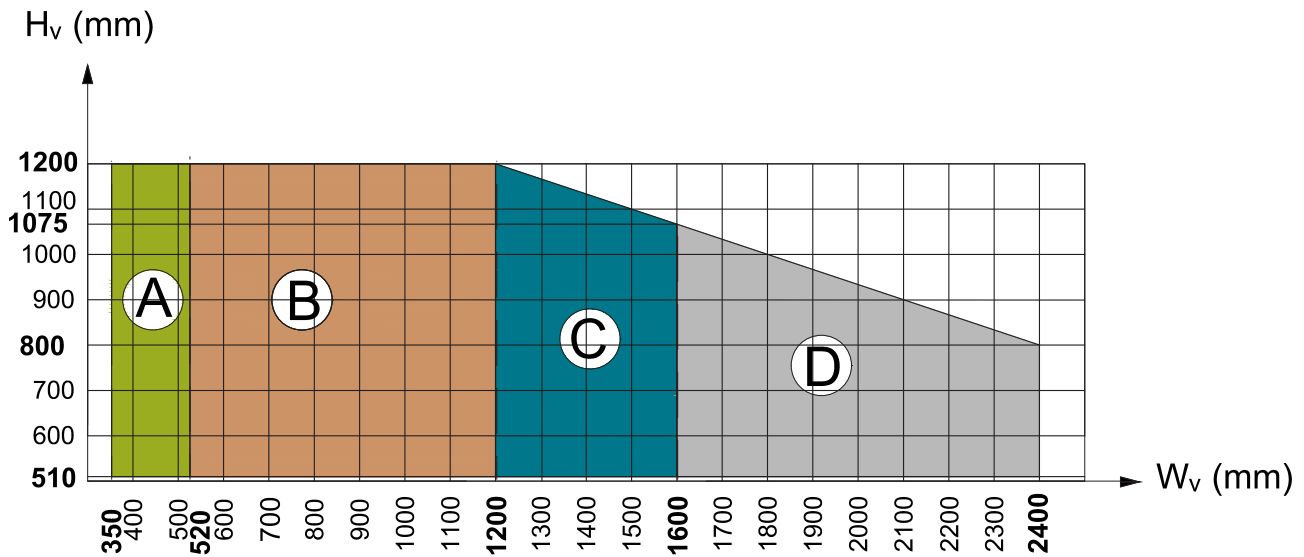
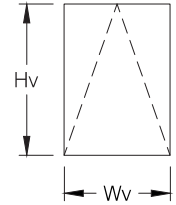


# OUVERTURE INTÉRIEURE

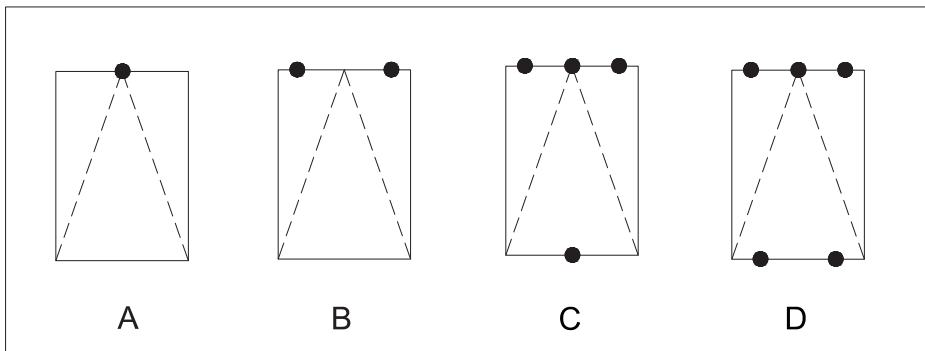
Abaques d'utilisation pour ouvrant Soufflet - Poids maxi par vantail: 110 Kg

\* : Points de fermeture

DIG-0002821 Rev. A



\*



# OUVERTURE INTÉRIEURE

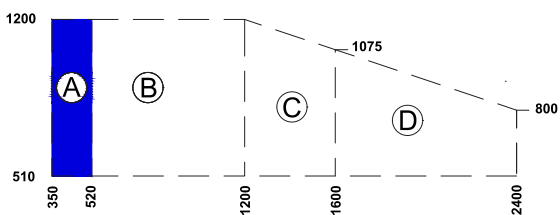
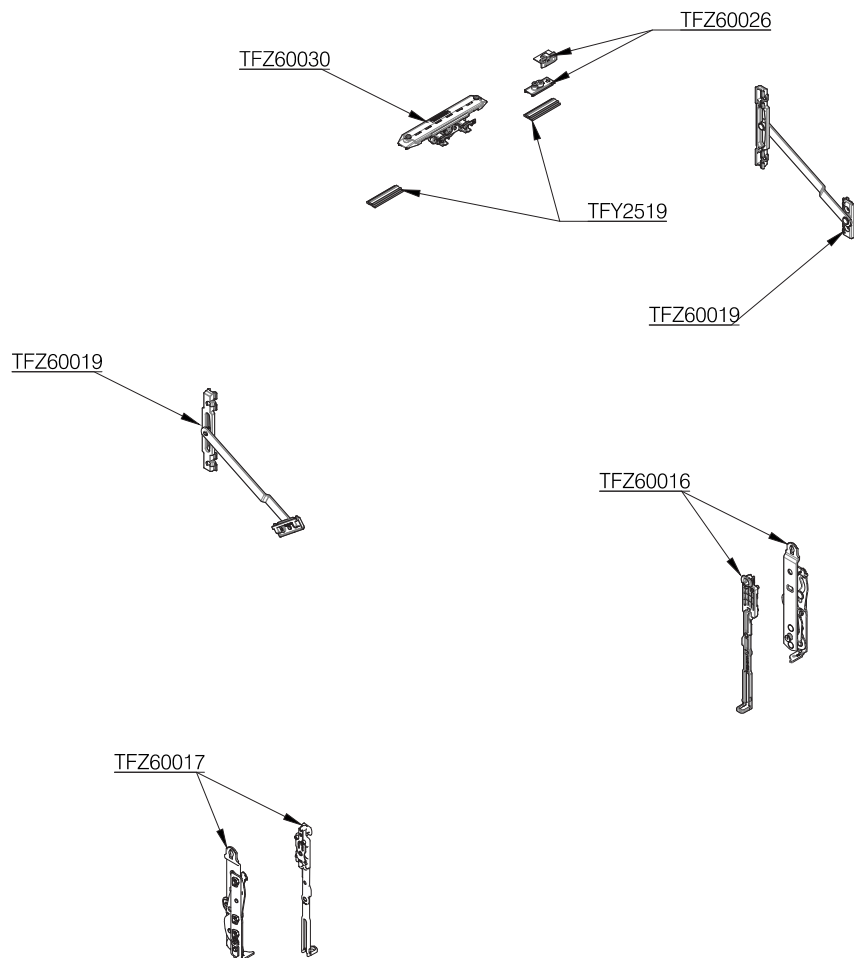
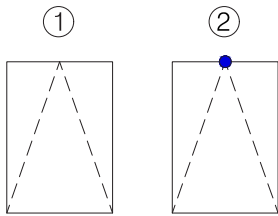
Cette page est volontairement vierge

# OUVERTURE INTÉRIURE

## Choix de la quincaillerie - Soufflet pour $350 \leq Wv \leq 520$ zone A

	Ouv. soufflet	Zone A
	<b>1</b>	<b>2</b>
Boîtier crémone encastré	TFZ60030	1
Compas soufflet	TFZ60019	1
Articulation haute ouv. int. gauche	TFZ60017	1
Articulation haute ouv. int. droite	TFZ60016	1
Ensemble gâche et rouleau	TFZ60026	1
Tige de crémone	TFY2519	T1, T2

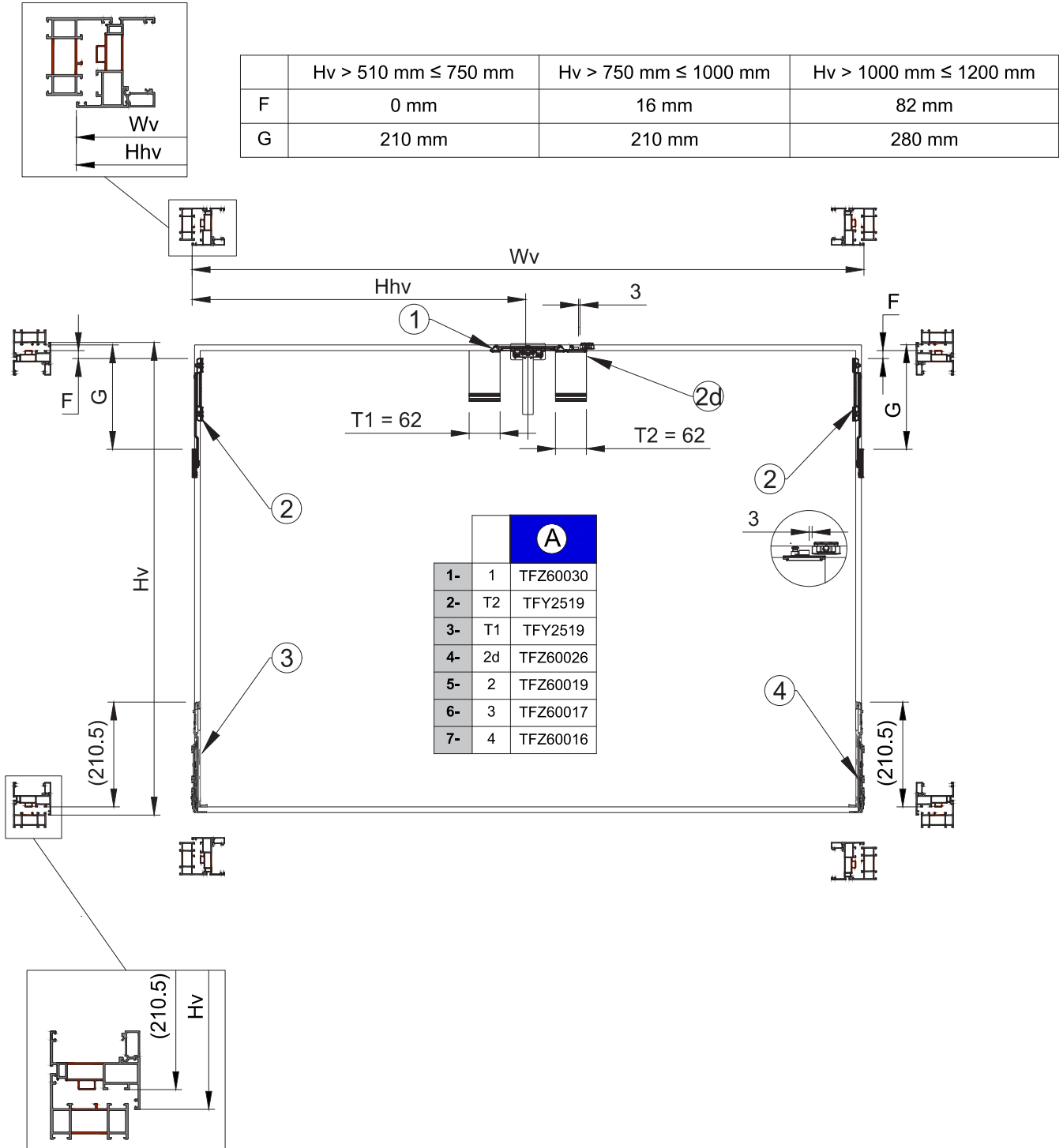
DIG-0002822 Rev. A



# OUVERTURE INTÉRIEURE

Choix de la quincaillerie - Soufflet pour  $350 \leq Wv \leq 520$  zone A  
Ordre de montage dans le tableau.

DIG-0002823 Rev. A

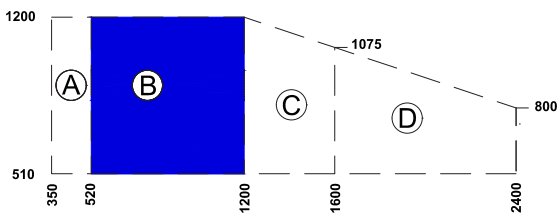
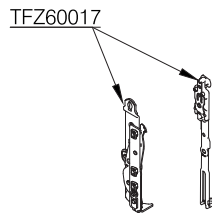
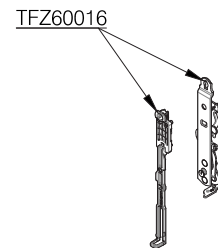
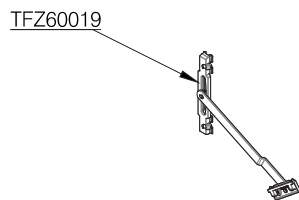
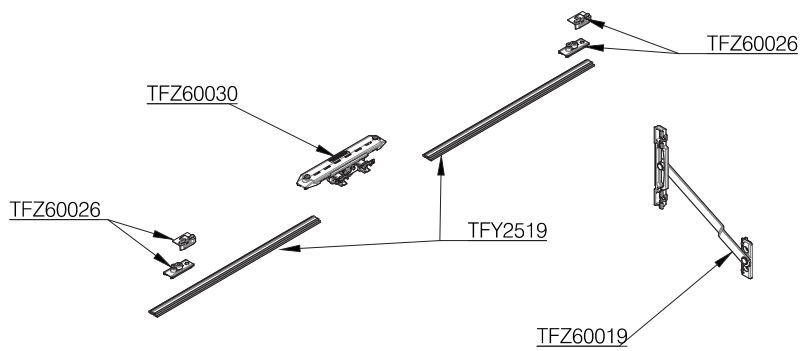
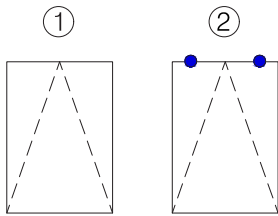


# OUVERTURE INTÉRIURE

## Choix de la quincaillerie - Soufflet pour $521 < W_v \leq 1200$ zone B

	Ouv. soufflet	Zone B
	<b>1</b>	<b>2</b>
Boitier crémonne encastré ouv. int.	TFZ60030	1
Compas soufflet	TFZ60019	1
Articulation haute ouv. int. gauche	TFZ60017	1
Articulation haute ouv. int. droite	TFZ60016	1
Ensemble gâche et rouleau	TFZ60026	2
Tige de crémonne	TFY2519	T1, T2

DIG-0002826 Rev. A



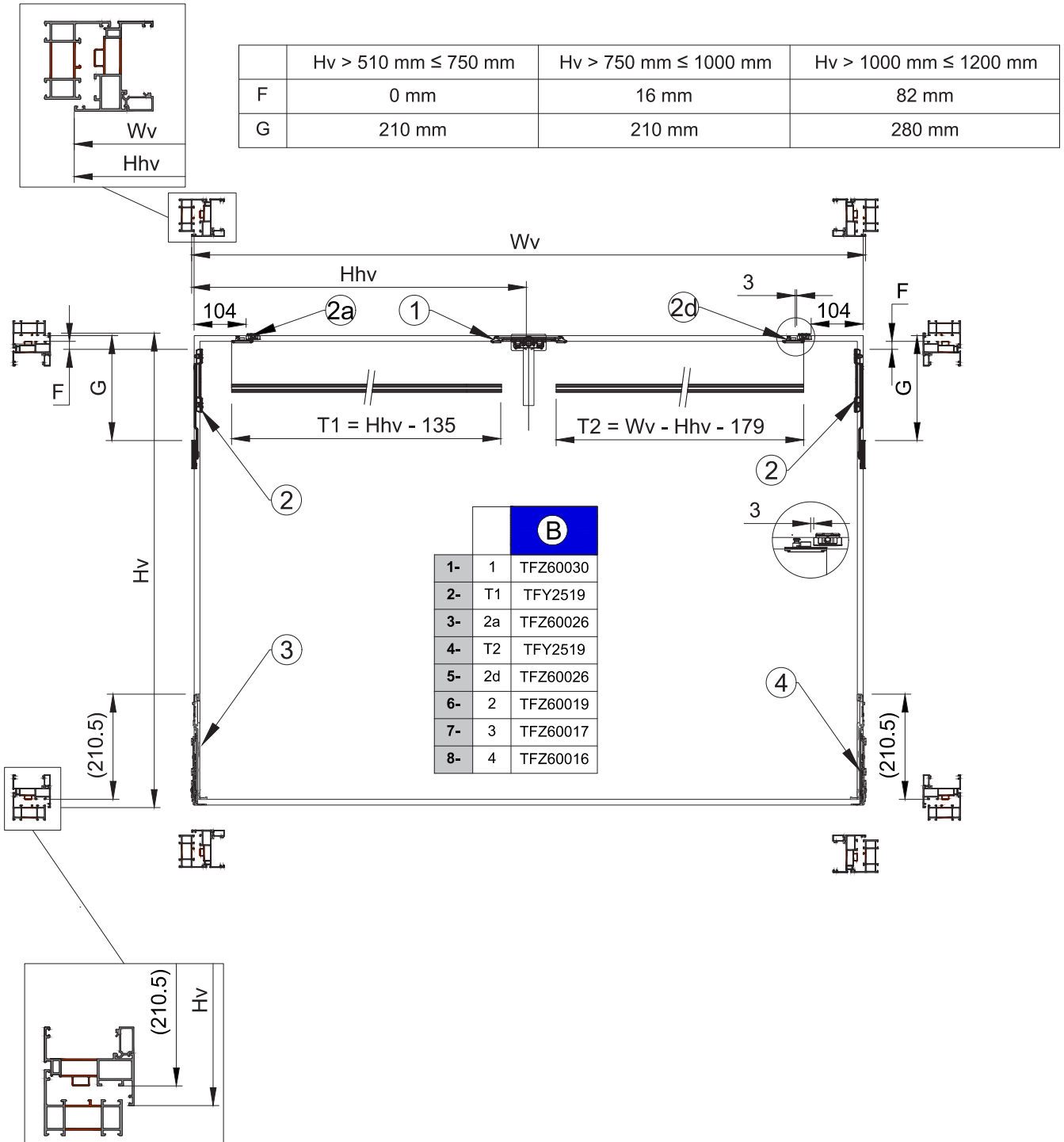


# OUVERTURE INTÉRIEURE

## Choix de la quincaillerie - Soufflet pour 521 <math>W\_v \leq 1200</math> zone B

Ordre de montage dans le tableau.

DIG-0002827 Rev. A

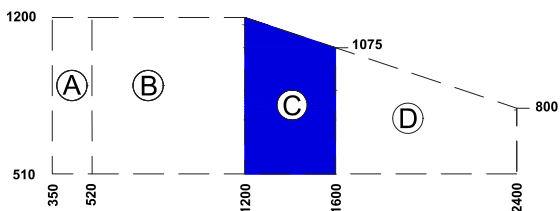
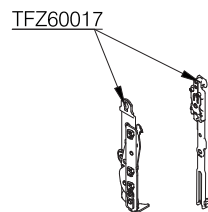
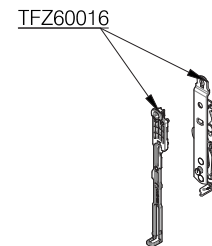
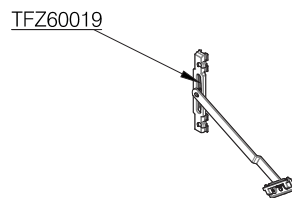
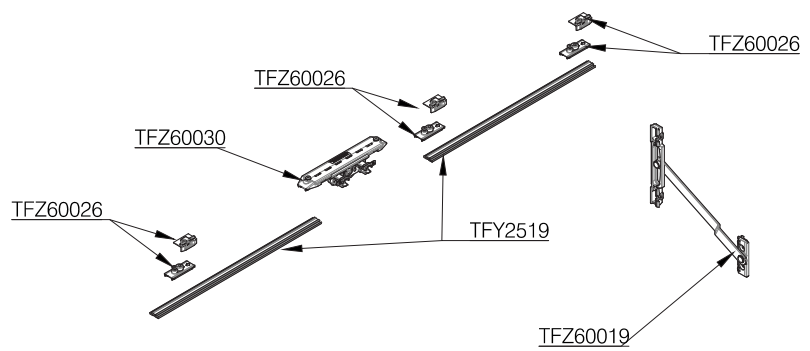
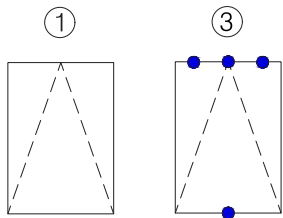


# OUVERTURE INTÉRIURE

## Choix de la quincaillerie - Soufflet pour $1201 < W_v \leq 1600$ zone C

	Ouv. soufflet	Zone C
	<b>1</b>	<b>3</b>
Boîtier crémone encastré	TFZ60030	1
Compas soufflet	TFZ60019	1
Articulation haute ouv. int. gauche	TFZ60017	1
Articulation haute ouv. int. droite	TFZ60016	1
Ensemble gâche et rouleau	TFZ60026	3
Ensemble raidisseur, côté paumelle	TFZ60028	1
Tige de crémone	TFY2519	T1, T2

DIG-0002828 Rev. A

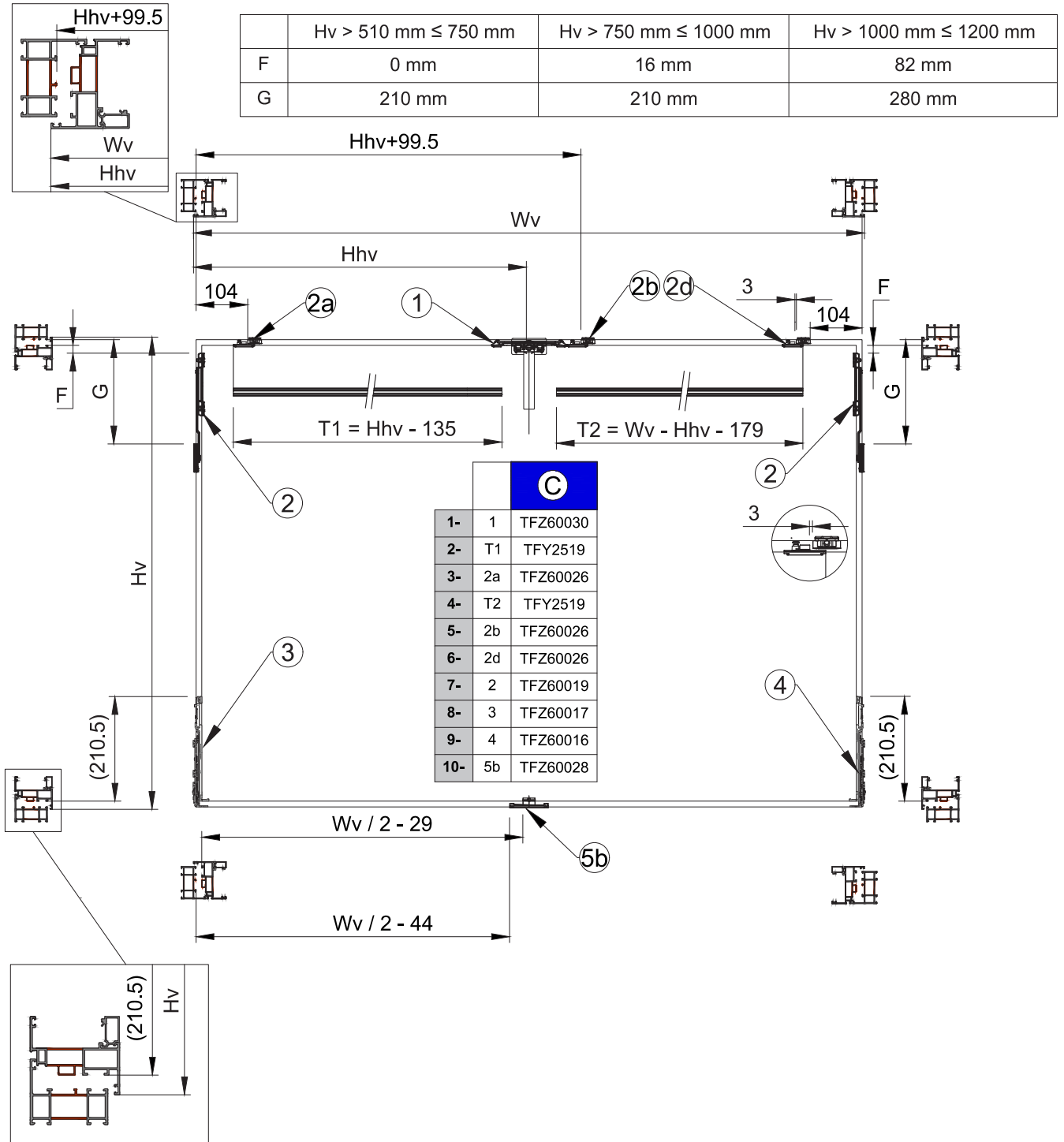


# OUVERTURE INTÉRIEURE

## Choix de la quincaillerie - Soufflet pour $1201 < Wv \leq 1600$ zone C

Ordre de montage dans le tableau.

DIG-0002829 Rev. A

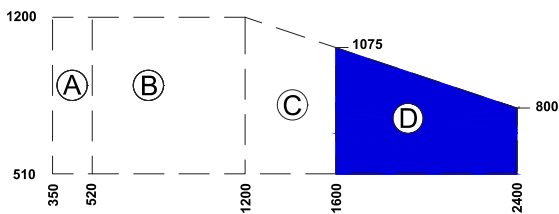
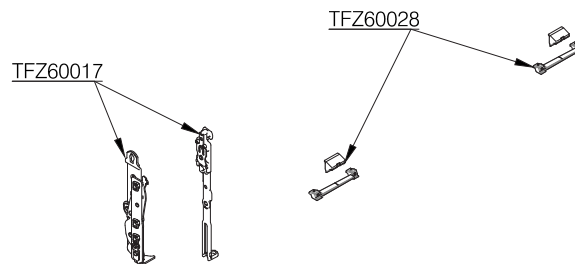
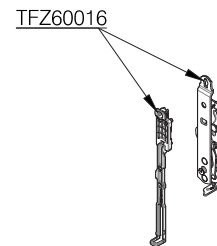
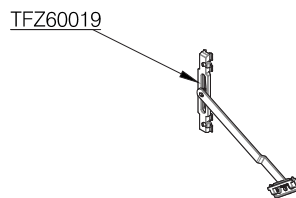
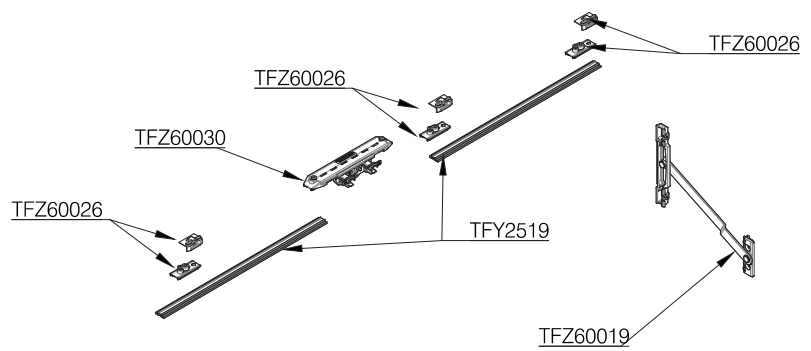
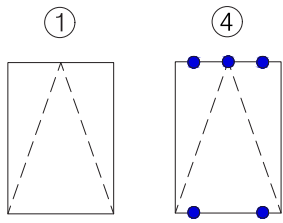


# OUVERTURE INTÉRIURE

## Choix de la quincaillerie - Soufflet pour $1601 < W_v \leq 2250$ zone D

	Soufflet	Zone D
	<b>1</b>	<b>4</b>
Boîtier crémonne encastré	TFZ60030	1
Compas soufflet	TFZ60019	1
Articulation haute ouv. int. gauche	TFZ60017	1
Articulation haute ouv. int. droite	TFZ60016	1
Ens. gâche et rouleau	TFZ60026	3
Ensemble raidisseur	TFZ60028	2
Tige de crémonne pose de face	TFY2519	T1, T2

DIG-0002831 Rev. A

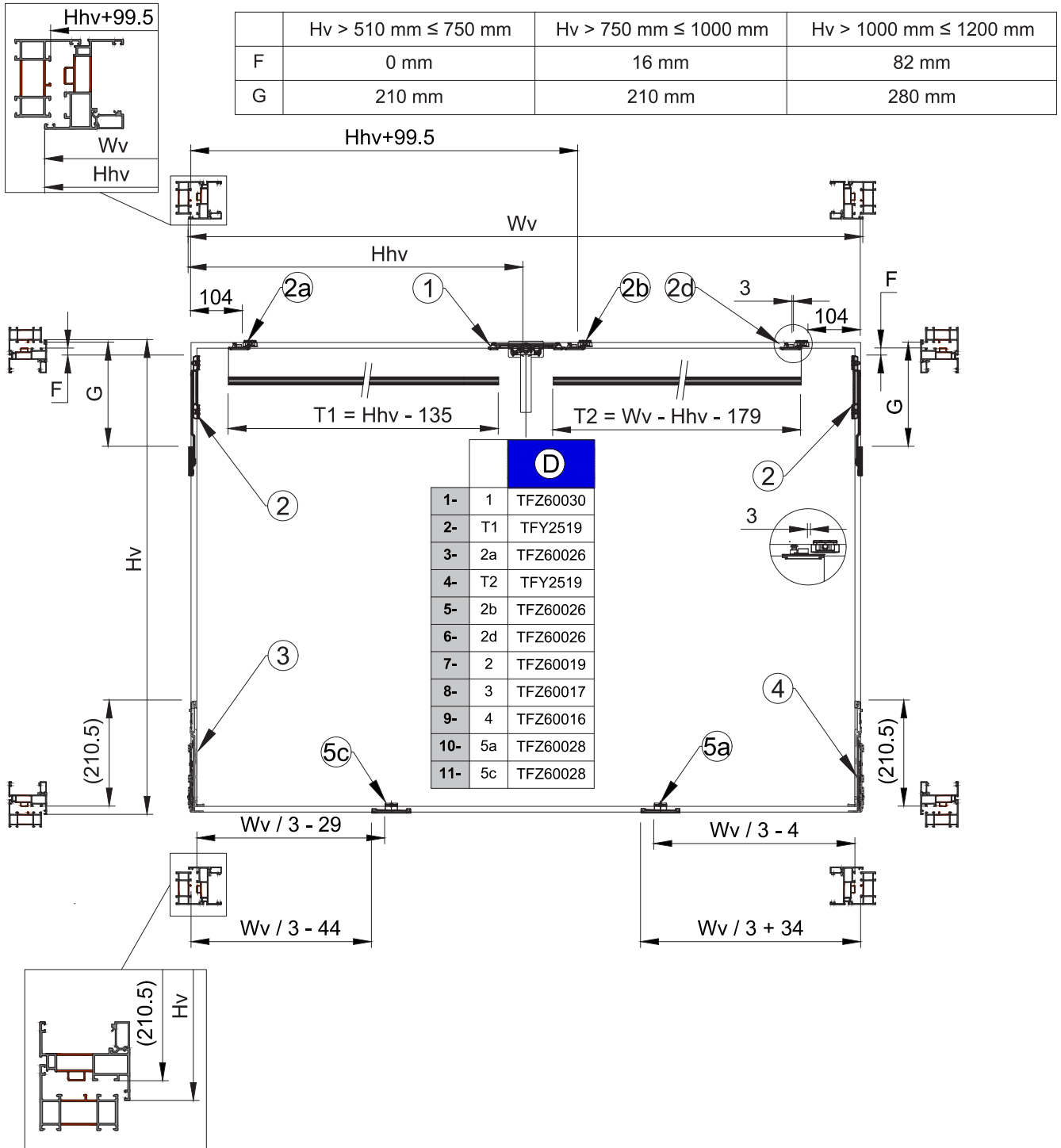


# OUVERTURE INTÉRIEURE

## Choix de la quincaillerie - Soufflet pour 1601 < Wv ≤ 2250 zone D

Ordre de montage dans le tableau.

DIG-0002832 Rev. A



# OUVERTURE INTÉRIEURE

## Abaque pour Soufflet motorisé ouvrant visible - Poids maxi par vantail: 110 Kg



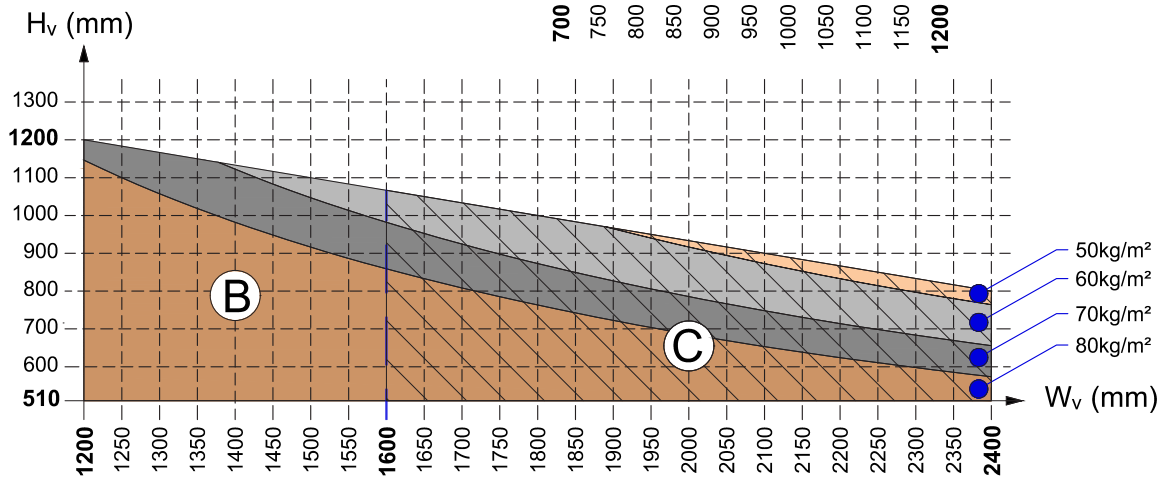
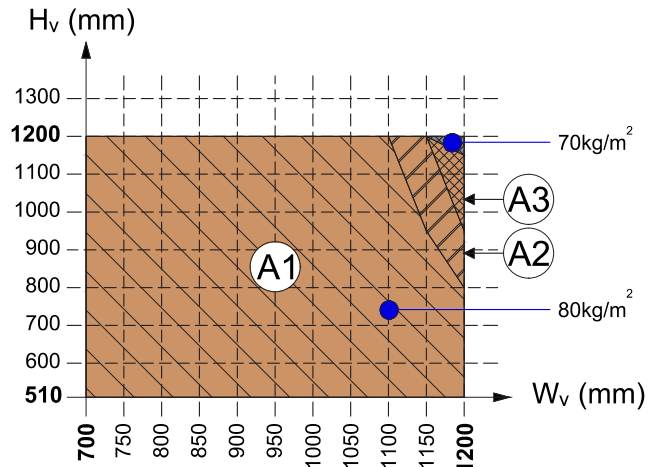
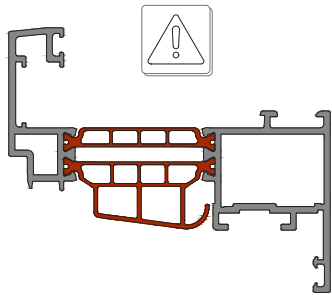
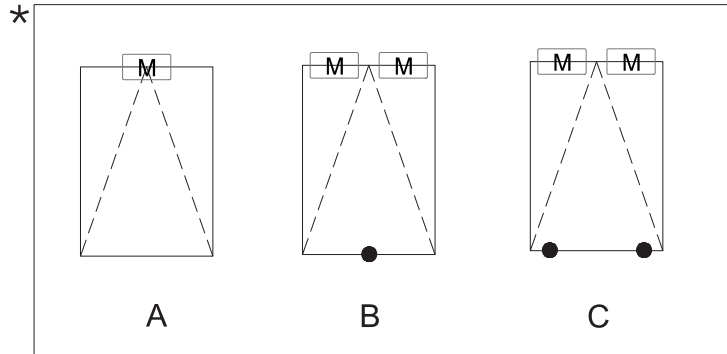
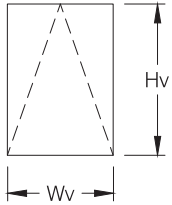
Contactez votre support technique local afin de devenir installateur certifié et de bénéficier de la garantie.



Abaque pour ouvrant visible uniquement

\* : Points de fermeture A : 1 moteur à chaîne B and C : 2 moteurs à chaîne

DIG-0002974 Rev. A



65

75

A1	TFZ16140 TFZ16141 TFZ16150	TFZ16192 TFZ16193 TFZ16194	
A1+A2	TFZ16142 TFZ16151 TFZ16152		TFZ17140 TFZ17141 TFZ17150
A1+A2+A3	TFZ16143 TFZ16153		TFZ17142 TFZ17143
B+C	TFZ16140 TFZ16143 TFZ16152 TFZ16193 TFZ16141 TFZ16150 TFZ16153 TFZ16194 TFZ16142 TFZ16151 TFZ16192		TFZ17140 TFZ17143 TFZ17152 TFZ17193 TFZ17141 TFZ17150 TFZ17153 TFZ17194 TFZ17142 TFZ17151 TFZ17192

# OUVERTURE INTÉRIEURE

## Abaque pour Soufflet motorisé ouvrant minimal - Poids maxi par vantail: 110 Kg



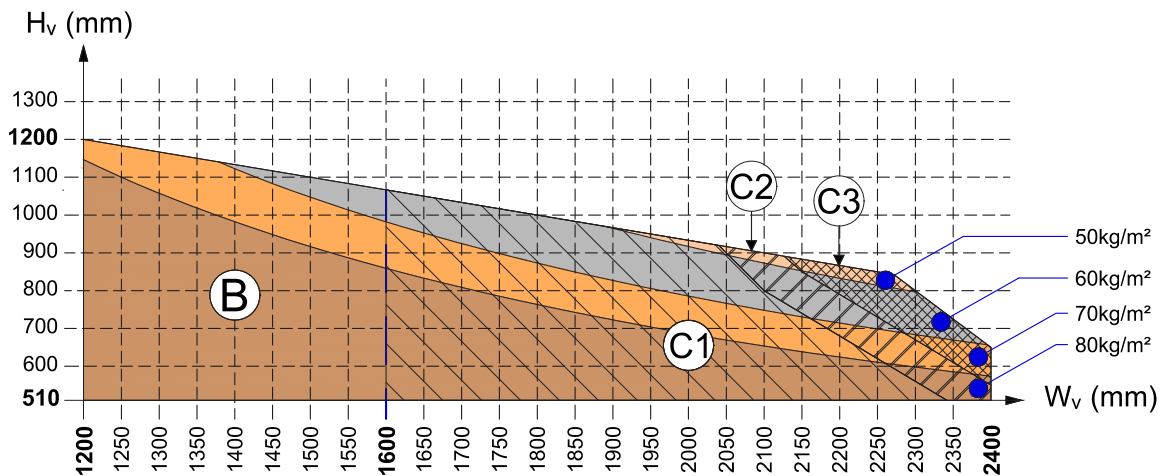
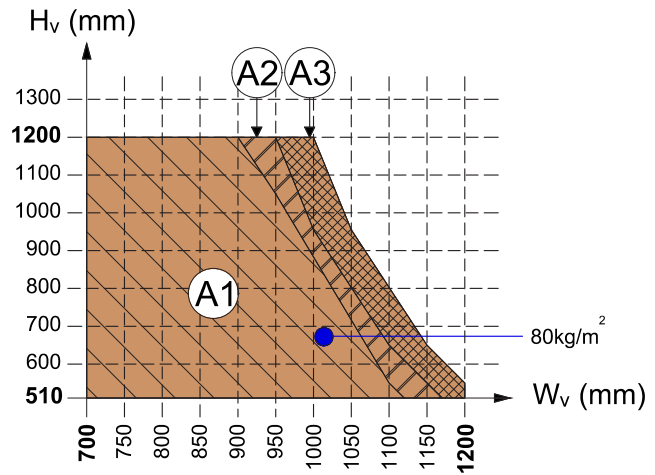
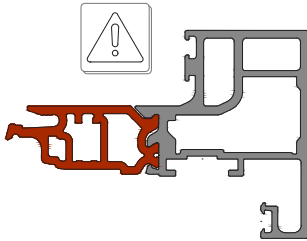
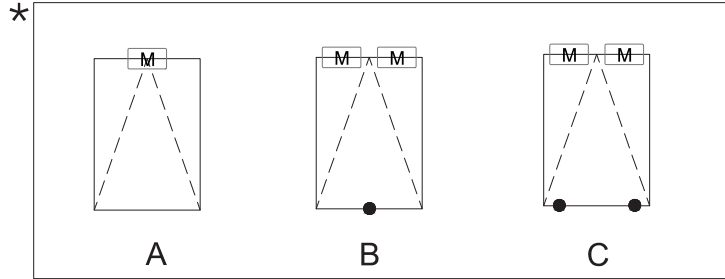
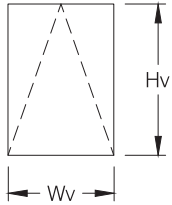
Contactez votre support technique local afin de devenir installateur certifié et de bénéficier de la garantie.



Abaque pour ouvrant minimal uniquement

\* : Points de fermeture A : 1 moteur à chaîne B and C : 2 moteurs à chaîne

DIG-0004094 Rev. A



65

75

A1	TFZ16172 TFZ16173 TFZ16196	TFZ16197 TFZ16198	TFZ17172 TFZ17173 TFZ17196	TFZ17197 TFZ17198
A1+A2	TFZ16195 TFZ16171		TFZ17195 TFZ17171	
A1+A2+A3	TFZ17170			
B+C1	TFZ16172 TFZ16173 TFZ16196	TFZ16197 TFZ16198	TFZ17172 TFZ17173 TFZ17196	TFZ17197 TFZ17198
B+C1+C2	TFZ16195 TFZ16171		TFZ17195 TFZ17171	
B+C1+C2+C3	TFZ17170			

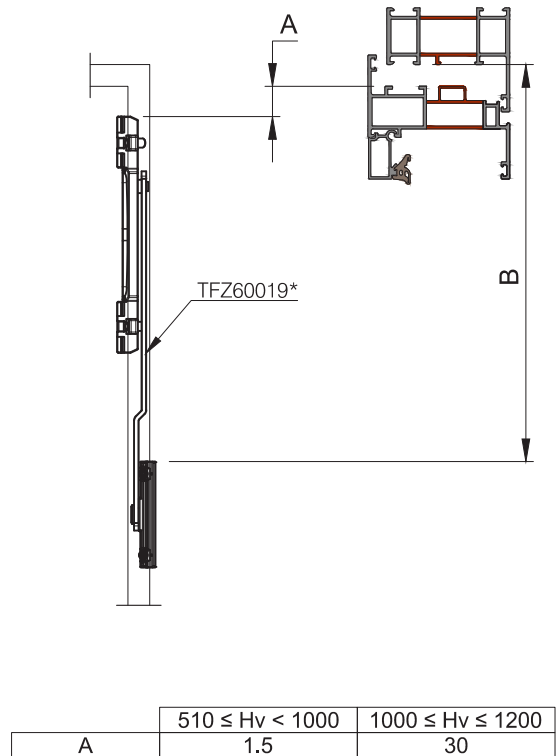
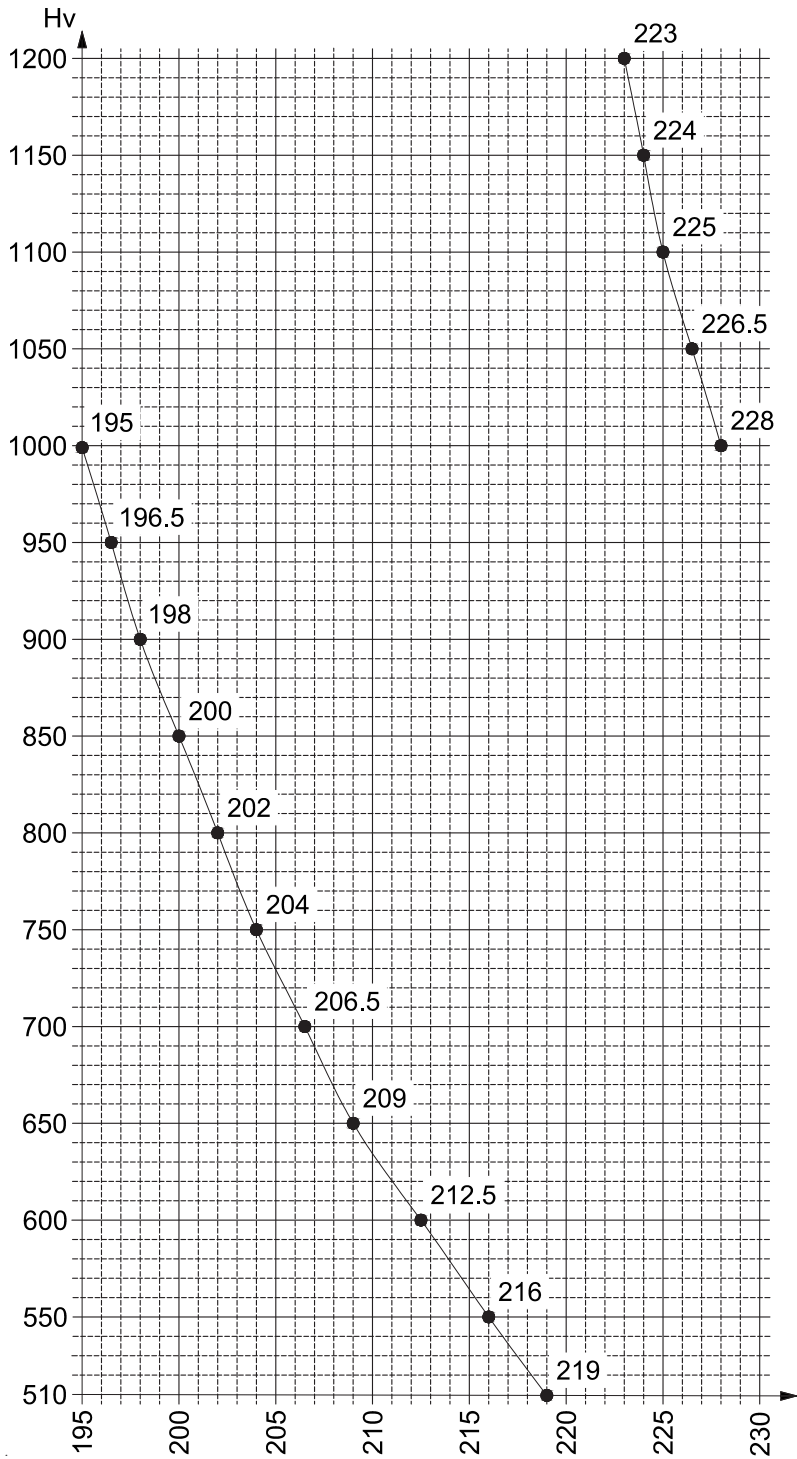
# OUVERTURE INTÉRIEURE

## Graphique de la motorisation des fenêtres - Choix de la dimension B

Abaque permettant de déterminer la dimension B pour les pages suivantes

\* :Limiteur d'ouverture

DIG-0003027 Rev. A





# OUVERTURE INTÉRIEURE

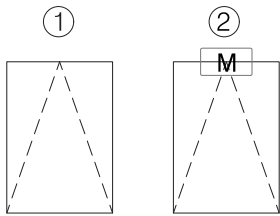
Cette page est volontairement vierge

# OUVERTURE INTÉRIURE

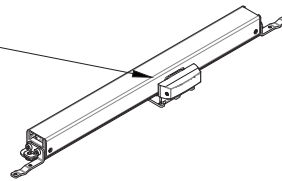
## Choix de la quincaillerie pour motorisation - Soufflet pour $700 \leq Wv \leq 1200$ zone A

	Soufflet	Zone A
	<b>1</b>	<b>2</b>
Compas soufflet	TFZ60019	1
Articulation haute ouv. int. G	TFZ60017	1
Articulation haute ouv. int. D	TFZ60016	1
Moteur à chaîne	TFZ64010	1
Bouchon de protection	TFZ32000	1
Kit de fixation pour moteur à chaîne	TFZ64014	1
Capot, Moteur à chaîne, 65mm (#)	TFZ30000	1
Capot, Moteur à chaîne, 75mm (*)	TFZ30001	

DIG-0002975 Rev. A

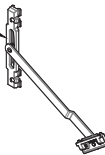


TFZ32000  
+ TFZ64014  
+ TFZ64010  
+ TFZ30001\*  
or TFZ30000#

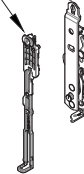


TFZ60019

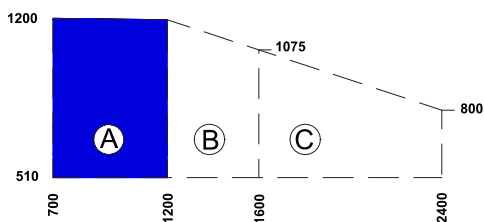
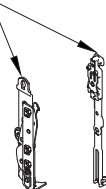
TFZ60019



TFZ60016



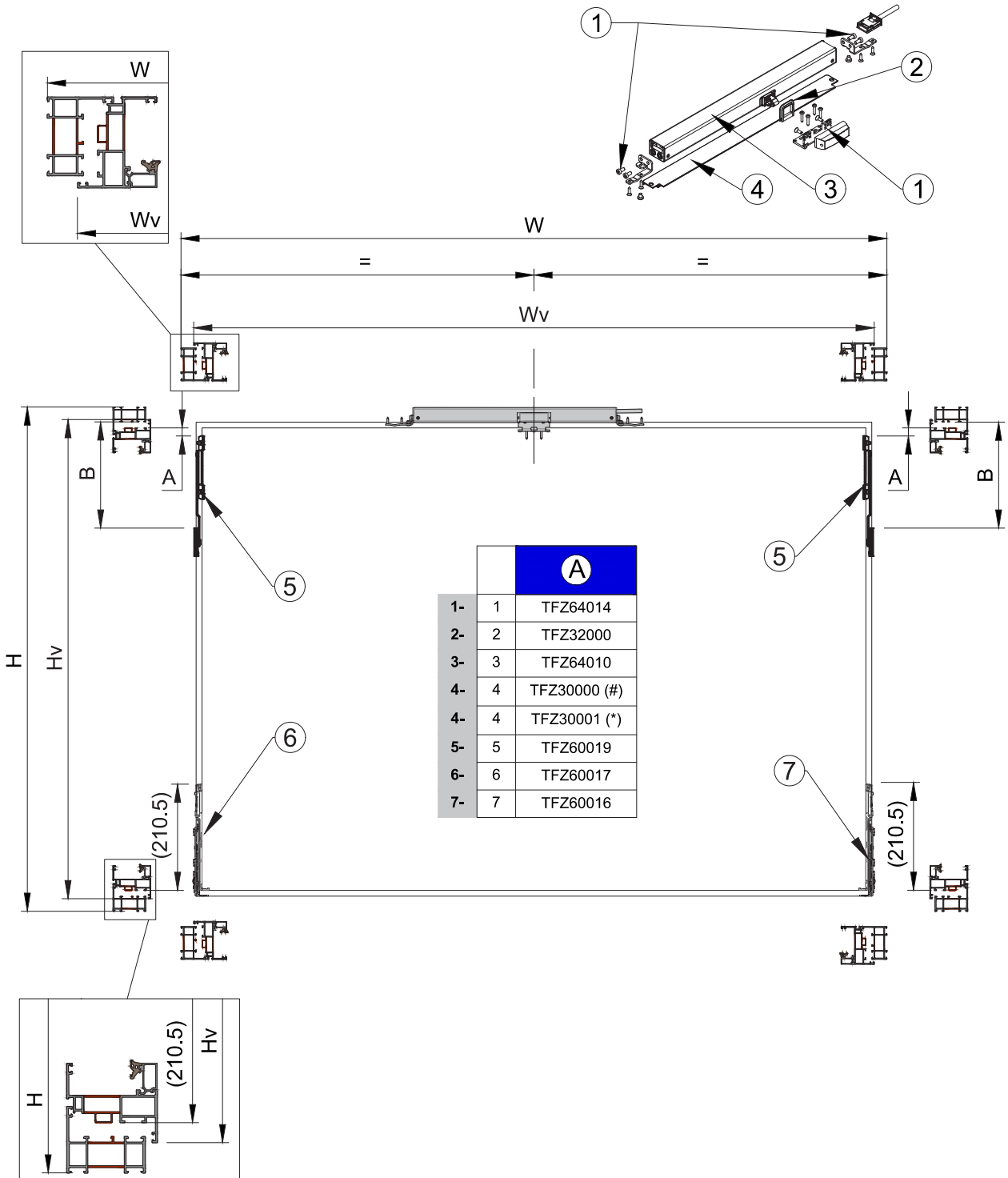
TFZ60017



# OUVERTURE INTÉRIEURE

Choix de la quincaillerie motorisé - Soufflet pour  $700 \leq Wv \leq 1200$  zone A  
Ordre de montage dans le tableau.

DIG-0002976 Rev. A

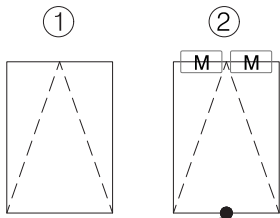


# OUVERTURE INTÉRIURE

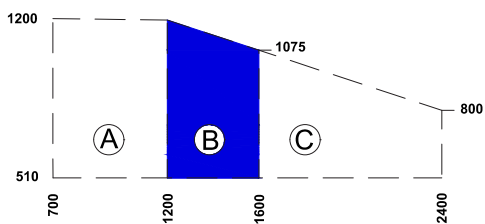
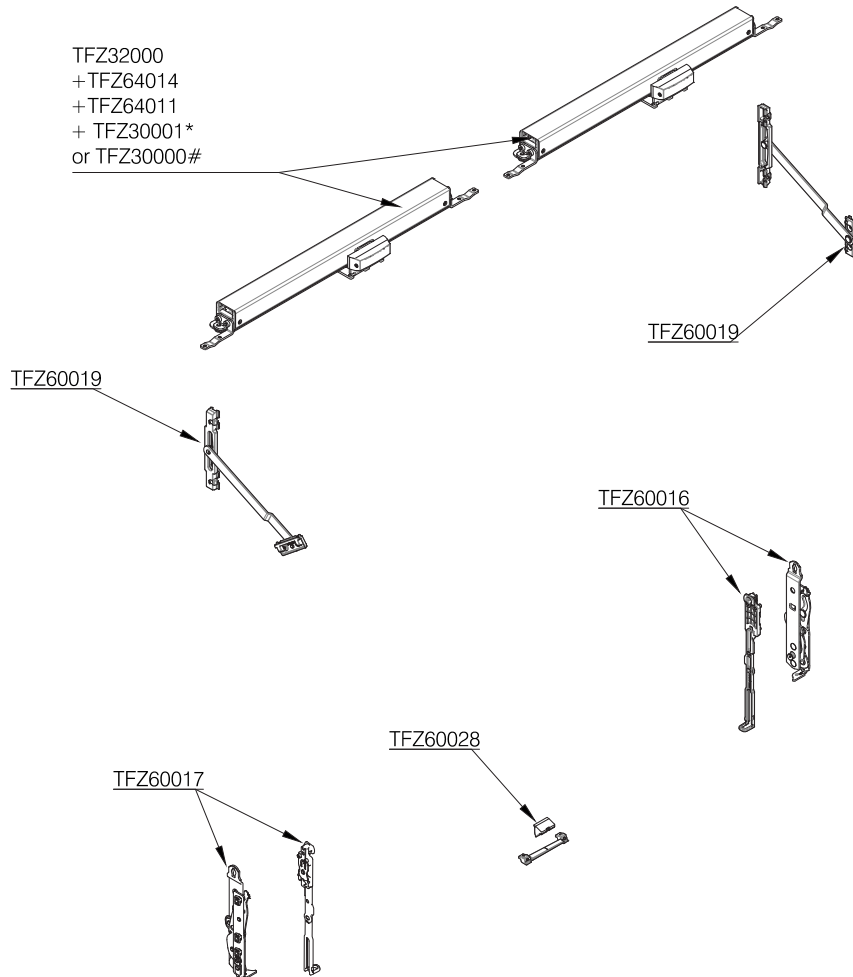
## Choix de la quincaillerie pour motorisation - Soufflet pour $1200 < Wv \leq 1600$ zone B

	Soufflet	Zone B
	<b>1</b>	<b>2</b>
Compas soufflet	TFZ60019	1
Articulation haute ouv. int. G	TFZ60017	1
Articulation haute ouv. int. D	TFZ60016	1
Ensemble raidisseur	TFZ60028	1
Kit: 2 moteurs à chaine	TFZ64011	1
Bouchon de protection	TFZ32000	2
Kit de fixation pour moteur à chaine	TFZ64014	2
Capot, Moteur à chaine, 65mm (#)	TFZ30000	2
Capot, Moteur à chaine, 75mm (*)	TFZ30001	

DIG-0002981 Rev. A



TFZ32000  
+TFZ64014  
+TFZ64011  
+ TFZ30001\*  
or TFZ30000#



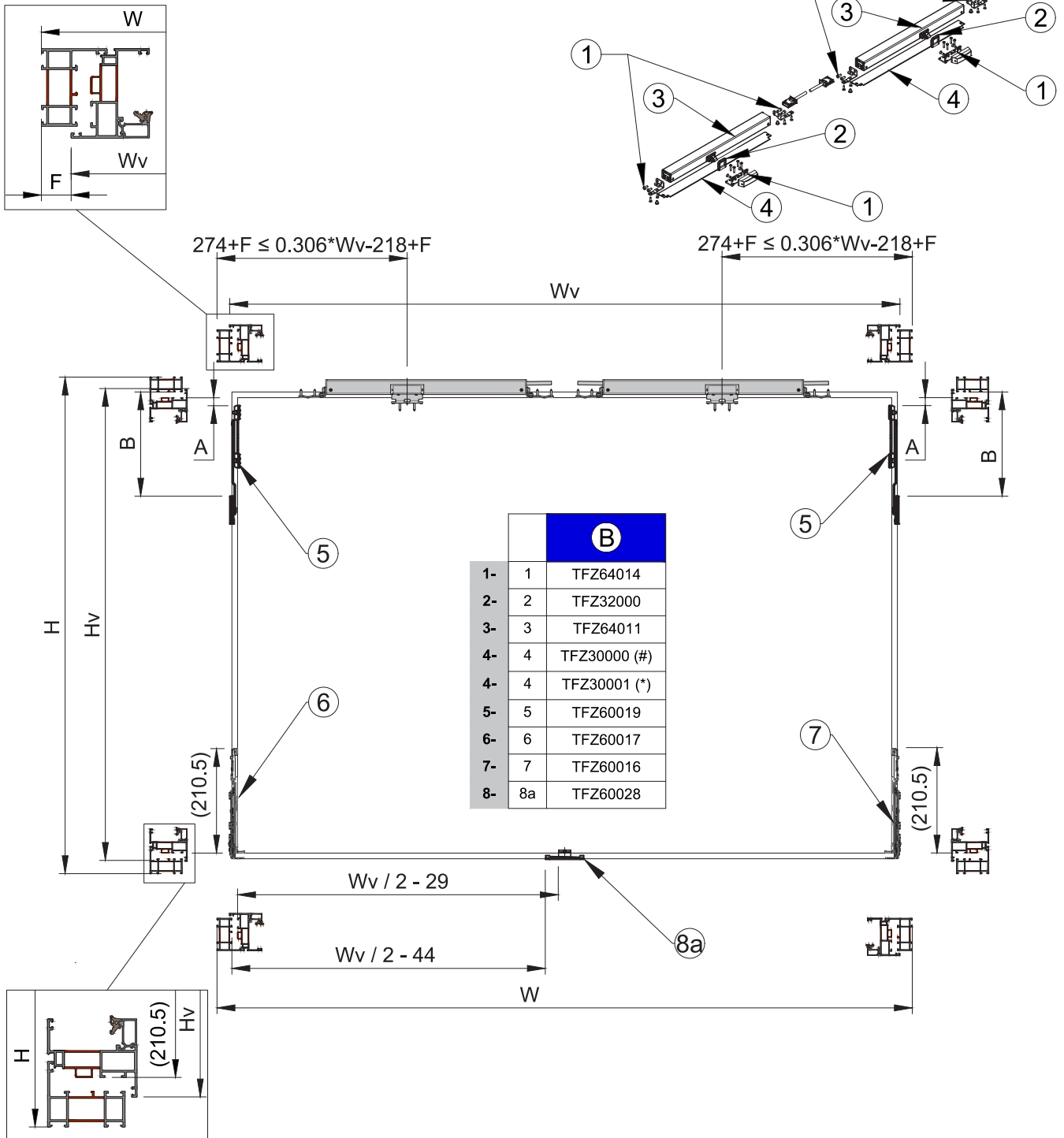
# OUVERTURE INTÉRIEURE

## Choix de la quincaillerie motorisé - Soufflet pour $1200 < W_v \leq 1600$ zone B

F : à ajuster en fonction du cadre latéral utilisé.

Ordre de montage dans le tableau.

DIG-0002984 Rev. A

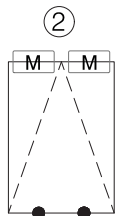
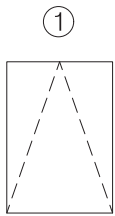


# OUVERTURE INTÉRIURE

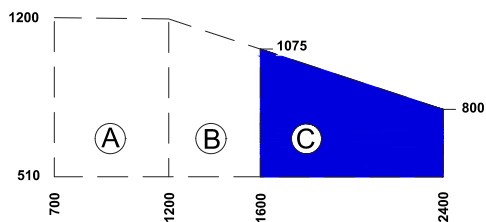
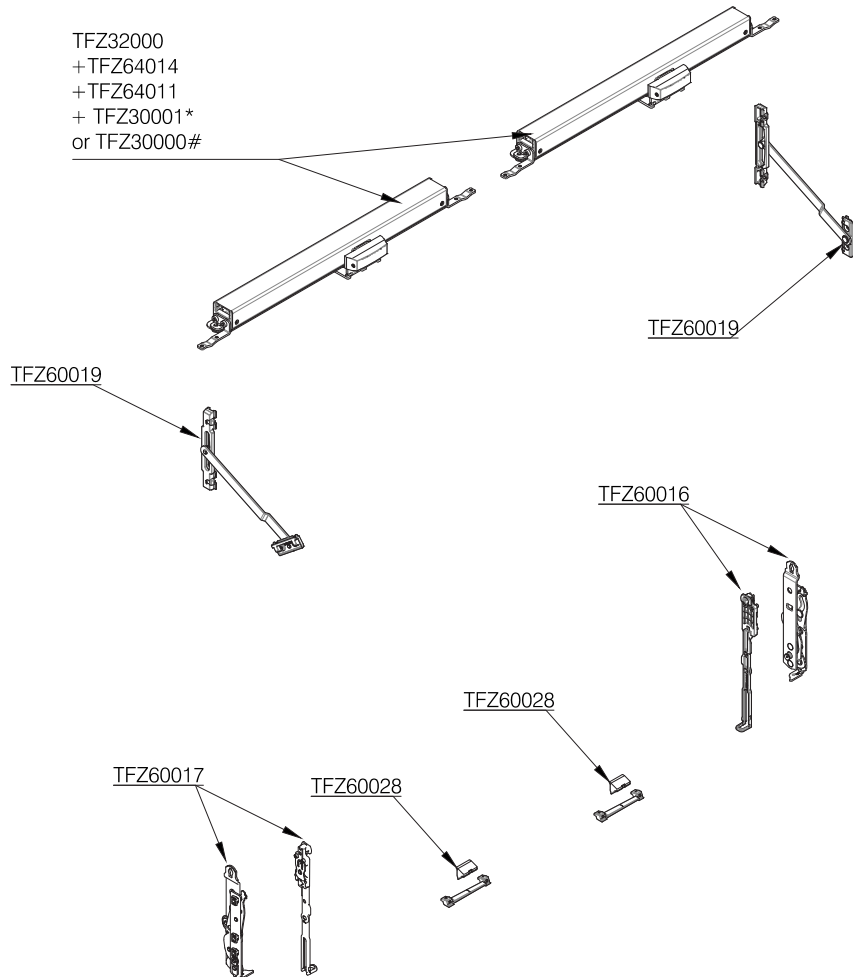
## Choix de la quincaillerie motorisé - Soufflet pour $1600 < Wv \leq 2400$ zone C

	Soufflet	Zone C
	<b>1</b>	<b>2</b>
Compas soufflet	TFZ60019	1
Articulation haute ouv. int. gauche	TFZ60017	1
Articulation haute ouv. int. droite	TFZ60016	1
Ensemble raidisseur	TFZ60028	2
Kit : 2 moteurs à chaine	TFZ64011	1
Bouchon de protection	TFZ32000	2
Kit de fixation pour moteur à chaine	TFZ64014	2
Capot, Moteur à chaine, 65mm (#)	TFZ30000	2
Capot, Moteur à chaine, 75mm (*)	TFZ30001	

DIG-0002987 Rev. B



TFZ32000  
+TFZ64014  
+TFZ64011  
+ TFZ30001\*  
or TFZ30000#



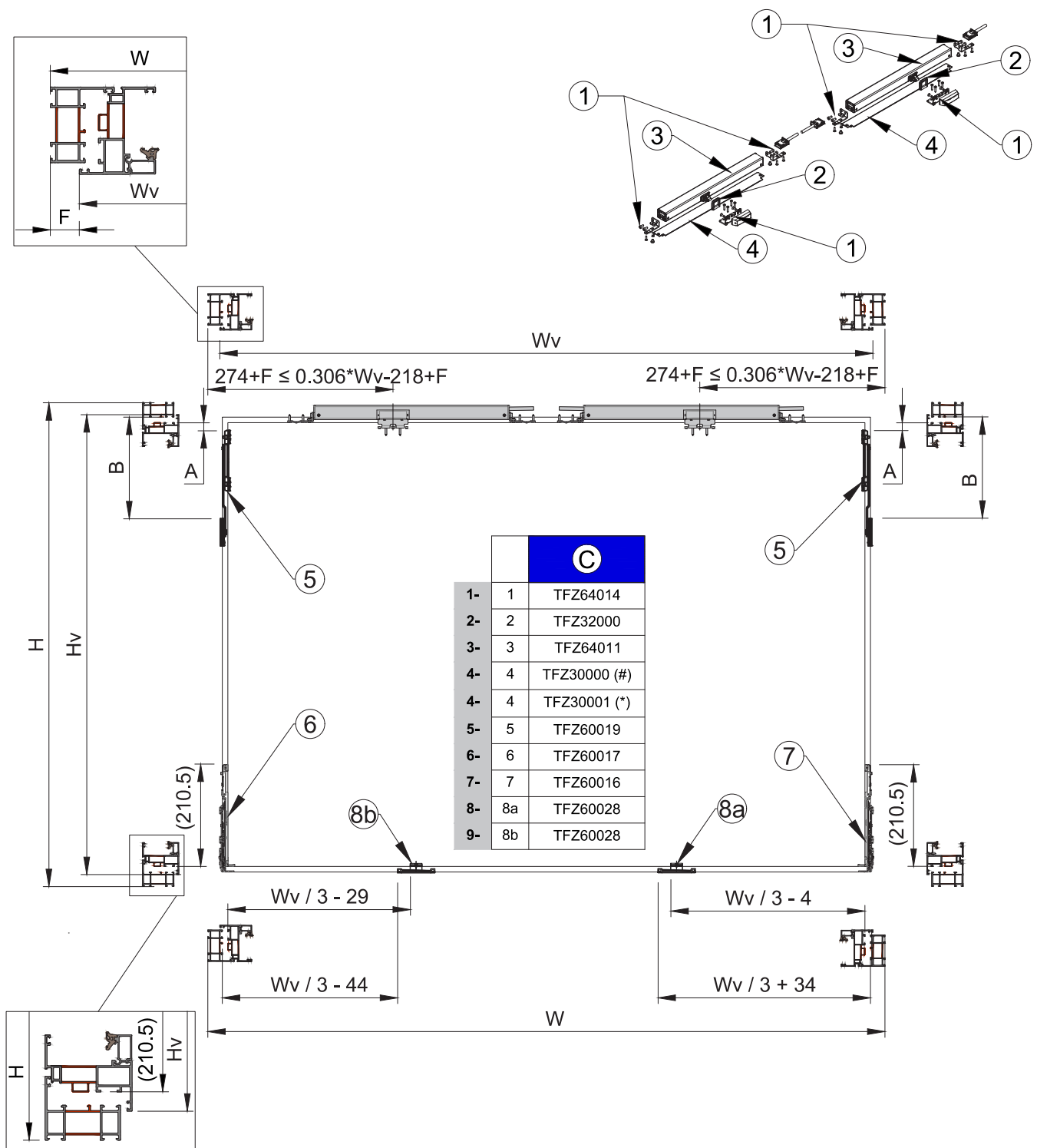
# OUVERTURE INTÉRIEURE

## Choix de la quincaillerie motorisé - Soufflet pour $1600 < W_v \leq 2400$ zone C

F : à ajuster en fonction du cadre latéral utilisé.

Ordre de montage dans le tableau.

DIG-0002992 Rev. A



# OUVERTURE INTÉRIEURE

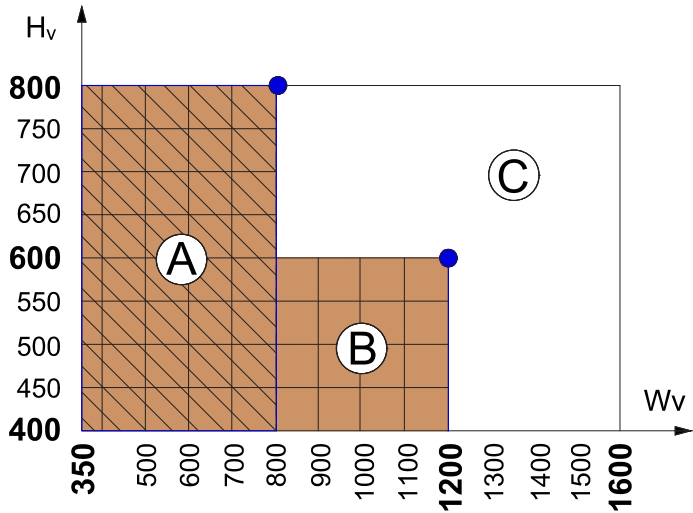
## Choix de la quincaillerie - Fenêtre à soufflet avec loqueteau

Poids maxi vantail = 80 kg

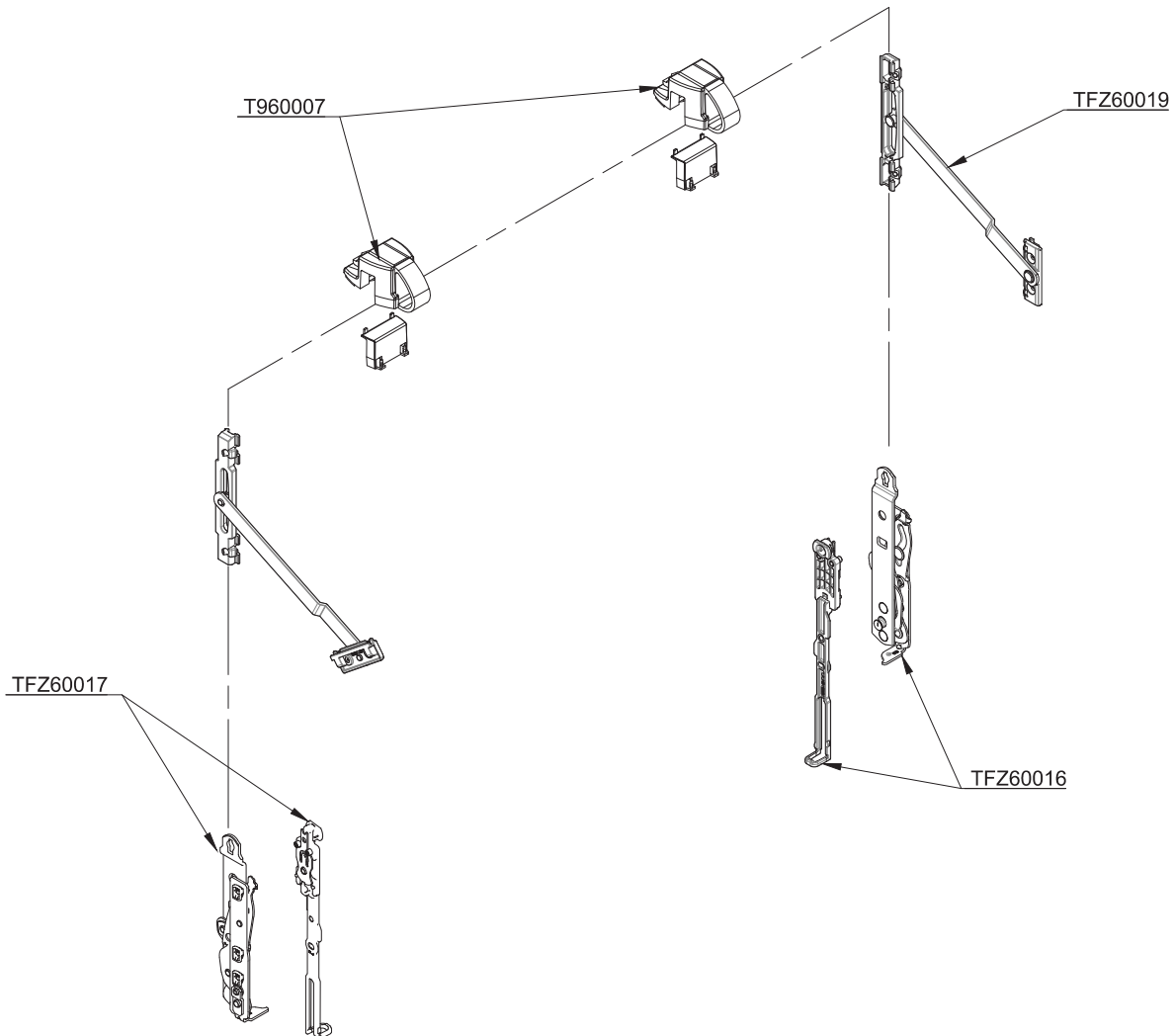
Dimensions maxi vantail:

- Zone A: Hv X Wv Maxi 800x800
- Zone B: Hv X Wv Maxi 600x1200
- Zone C: hors préconisation

DIG-0004147 Rev. A



A	TFZ60019	1
	TFZ60016	1
	TFZ60017	1
	T960007	1
B	TFZ60019	1
	TFZ60016	1
	TFZ60017	1
	T960007	2





# OUVERTURE INTÉRIEURE

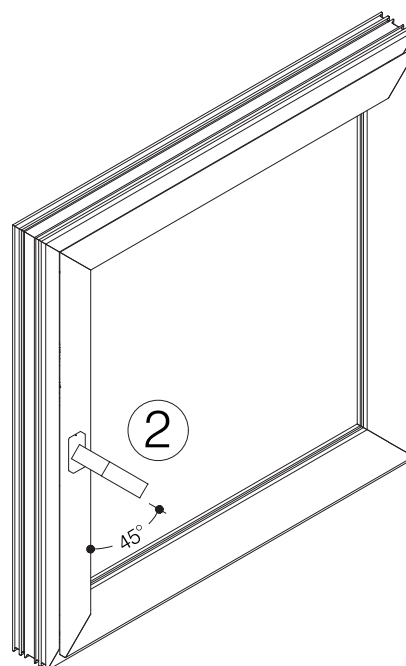
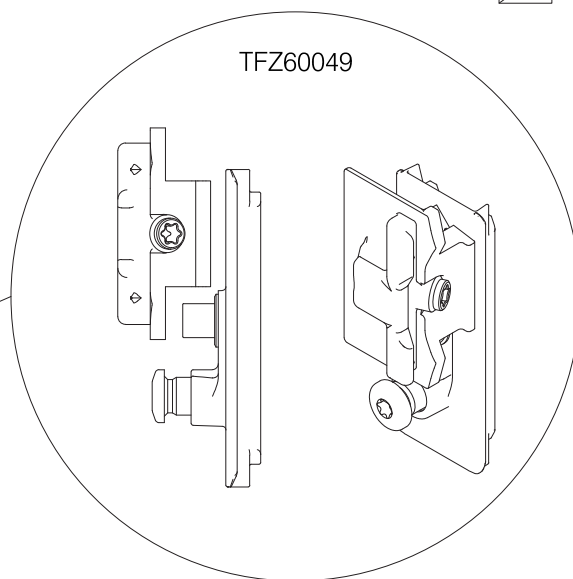
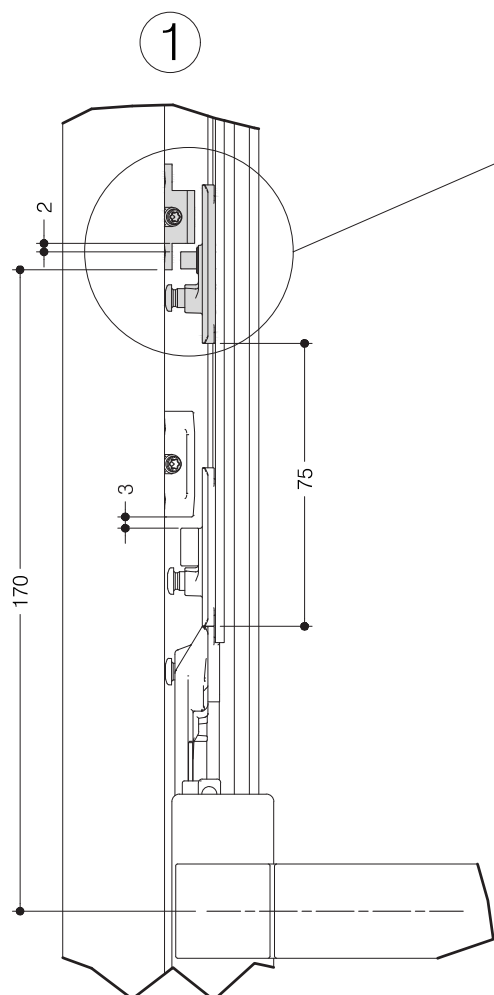
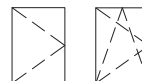
## Choix de la quincaillerie - Gâche microventilation

1 : Le montage de la gâche microventilation se fait à proximité du boîtier de crémonne après le premier point de verouillage.

2 : Tourner la poignée à 45° et 60° pour mettre la fenêtre en position microventilation.

Nota : Utiliser 1 gâche microventilation par vantail de service.

DIG-0002896 Rev. A



# OUVERTURE INTÉRIEURE

## Choix de la quincaillerie - Limiteur d'ouverture

Nota: aucun limiteur ne peut être installé en partie haute.

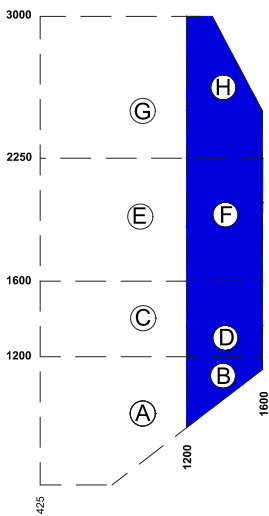
Limiteur d'ouverture obligatoire pour les applications supérieures à 110kg.

\*: Limiteur d'ouverture avec frein.

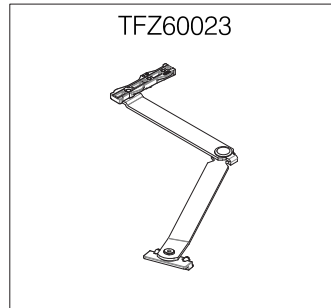
1. **OB, BO**: Pour une largeur d'ouvrant > 1200mm jusqu'à 1325mm, veuillez utiliser cette formule pour la position du point de verrouillage.

2. **OF**: Pour une largeur d'ouvrant > 1200mm jusqu'à 1425mm, veuillez utiliser cette formule pour la position du point de verrouillage.

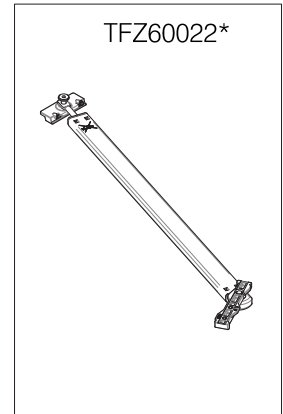
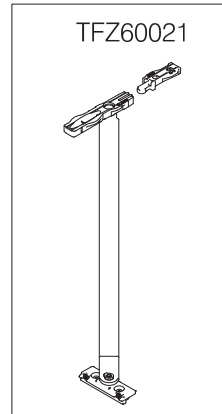
DIG-0002920 Rev. B



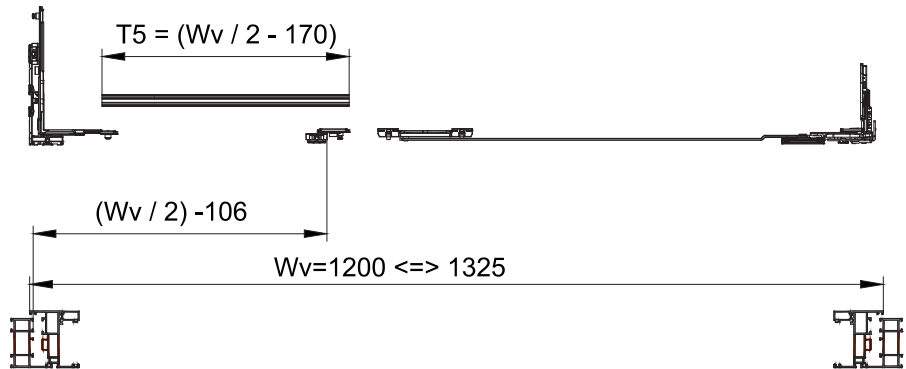
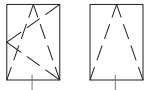
$400 \leq W_v \leq 700$



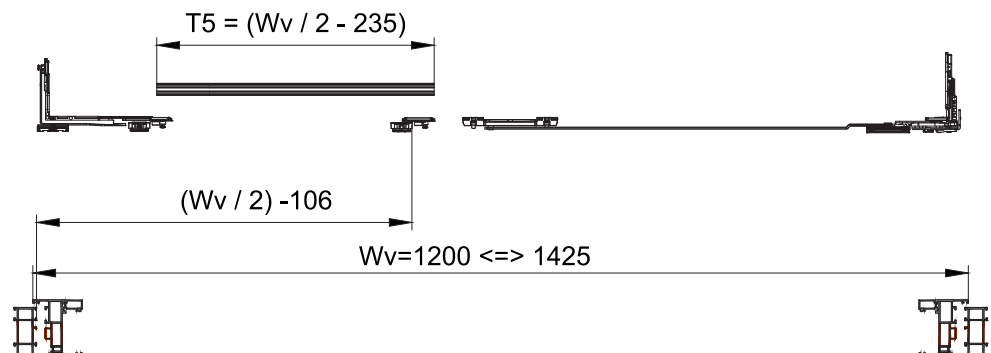
$701 \leq W_v \leq 1600$



■ 1



■ 2



# OUVERTURE INTÉRIEURE

## Retard à l'effraction - Tableau de caractéristiques

DIG-0004594 Rev. A

	PAS24 RC1	RC2
Type application compatible	1 vantail ouvrant Visible et Minimal Châssis fixe.	
Hauteur de poignée limite	Hhv mini =387.5mm pour 775≤Hv≤1163 Hhv mini =1/3 Hv pour Hv>1163 Hhv maxi =1/2 Hv	
Types d'ouverture	Fixe / OB / BO / OF	
Types de poignée	Poignées à clé obligatoires	
Dimensions	Voir abaques	
Poids	110 kg maximum	
Protection de perçage du boîtier: TFZ60056	Non	Obligatoire Recoupe du carré pour les ouvrants visible
Pièce maintien parclose: TGT3810	Oui	
Sécurité de remplissage	Non	Collage du vitrage
Renvoi d'angles additionnel TFZ60034 coté articulation zone A, B et C	Oui Débit de tige coté articulation = Hv-315	
Tige de crémonne	TFY2519	

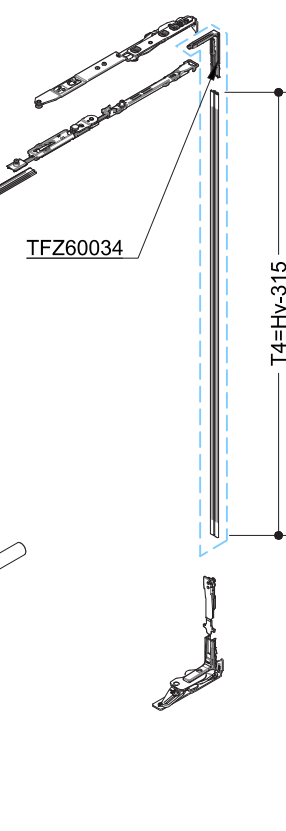
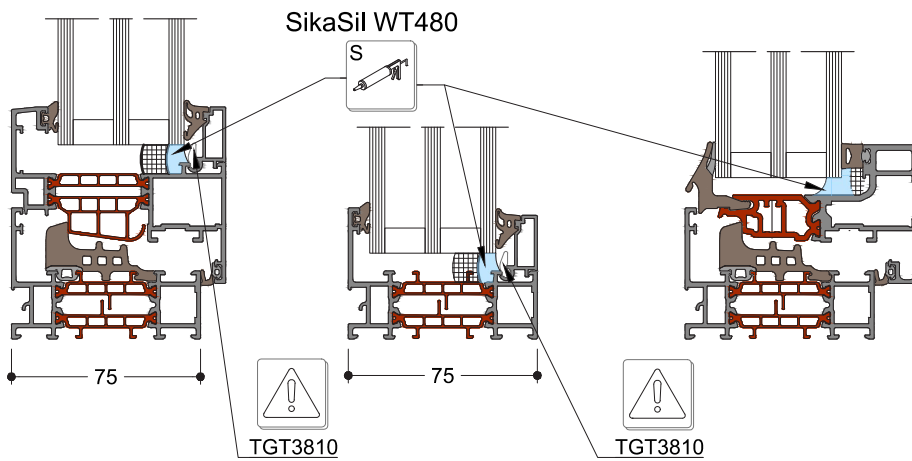
# OUVERTURE INTÉRIEURE

## Retard à l'effraction - Détail des caractéristiques

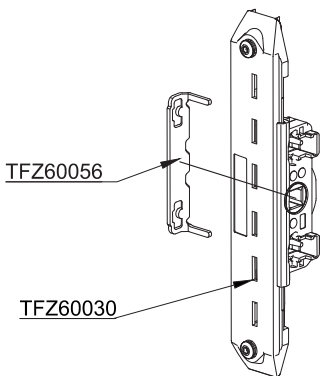
- 1 : Sécurisation de la prise de volume avec colle
- 2 : Sécurisation de la parclose, pièce obligatoire
- 3 : Plaque anti-perçage du boîtier de crémonne que pour le RC2
- 4 : Renvoi d'angle additionnel pour zones A, B et C
- 5 : Tige de crémonne RC2 / PAS24

DIG-0003296 Rev. B

1&2:



3:



4:

5:

RC2 / PAS24



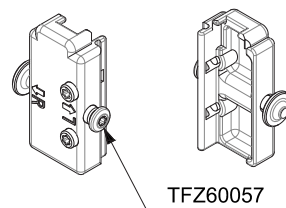
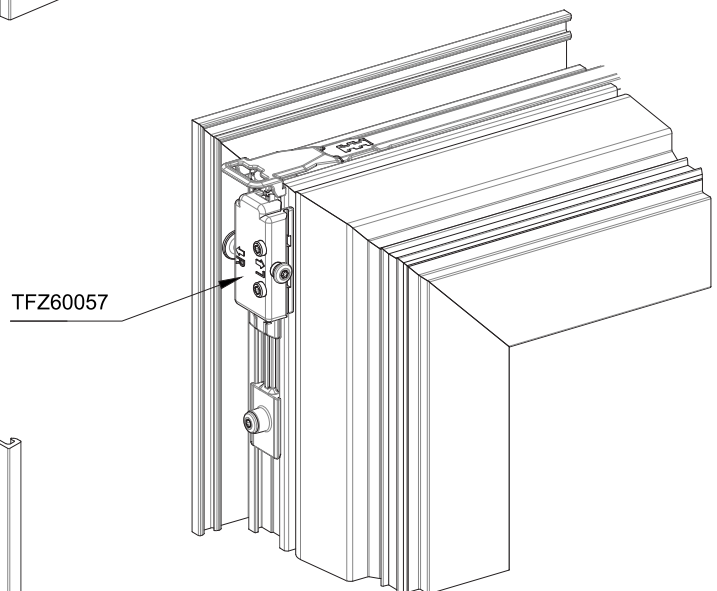
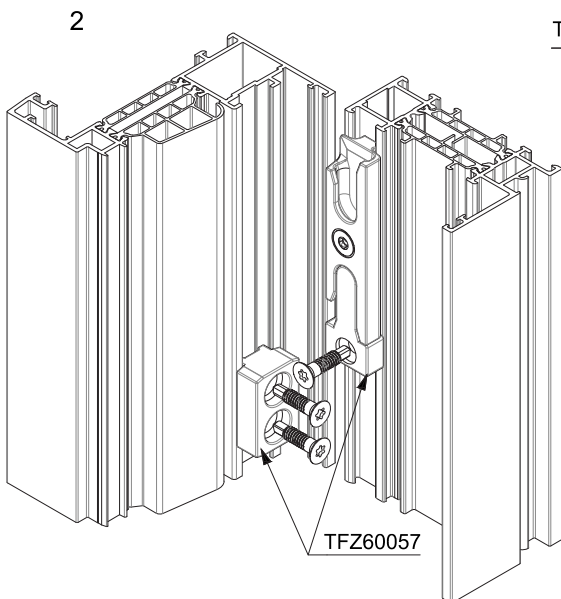
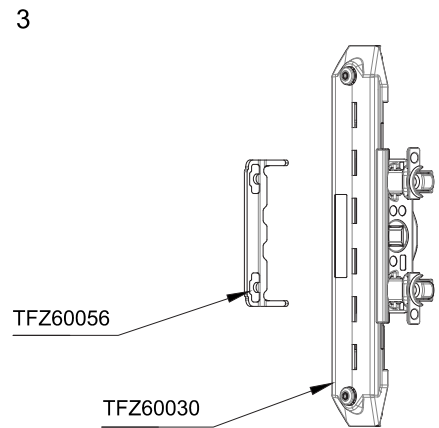
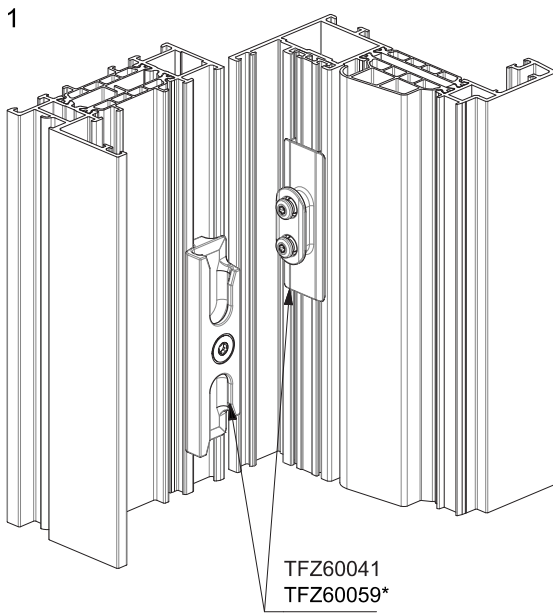
TFY2519

# OUVERTURE INTÉRIEURE

## Retard à l'effraction - Caractéristiques kit PAS24 RC1 RC2

	PAS24 RC1	RC2
1: Ensemble gâche et rouleau sécurité	Fenêtre ouvrant Visible TFZ60041 Fenêtre ouvrant Minimal TFZ60059	
2: Ensemble sécurité côté articulation	TFZ60057	
3: Protection du boîtier de crémone	Pas requis	TFZ60056

DIG-0003297 Rev. B



# OUVERTURE INTÉRIEURE

## Abaque d'utilisation quincaillerie - PAS24 RC1

Retard à l'effraction seulement possible avec les applications OB, BO et OF. Le choix des articulations se fait suivant le poids de l'ouvrant et le sens d'ouverture (voir abaques OB&BO standard).

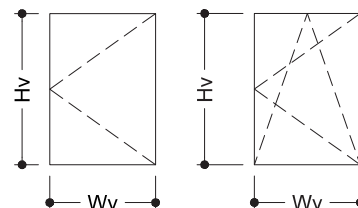
Poids limité à 110 kg maximum.

# : Important, les applications OF sont possibles en utilisant directement la quincaillerie OB et en limitant la rotation de la poignée grâce à la butée du boîtier de crémonne. Cette opération est expliquée dans le Catalogue Fabrication (Assemblage sur ouvrant - Boîtier de manoeuvre encastré).

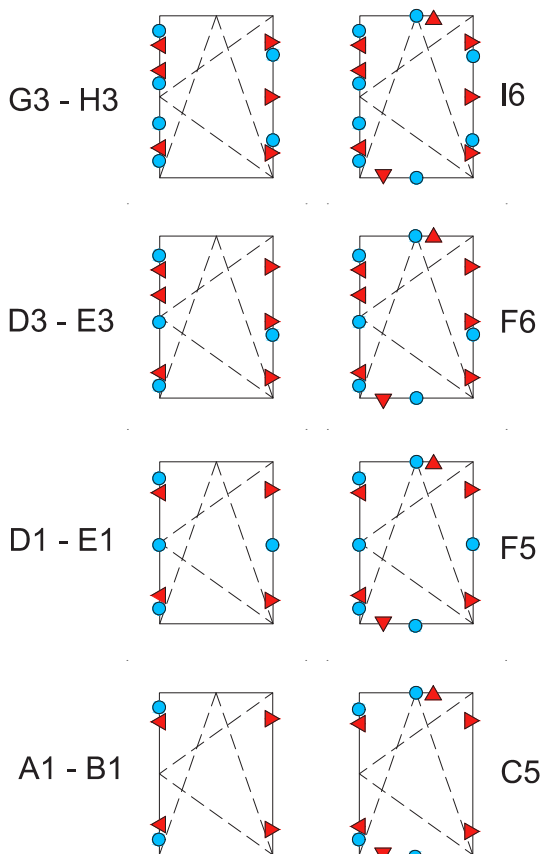
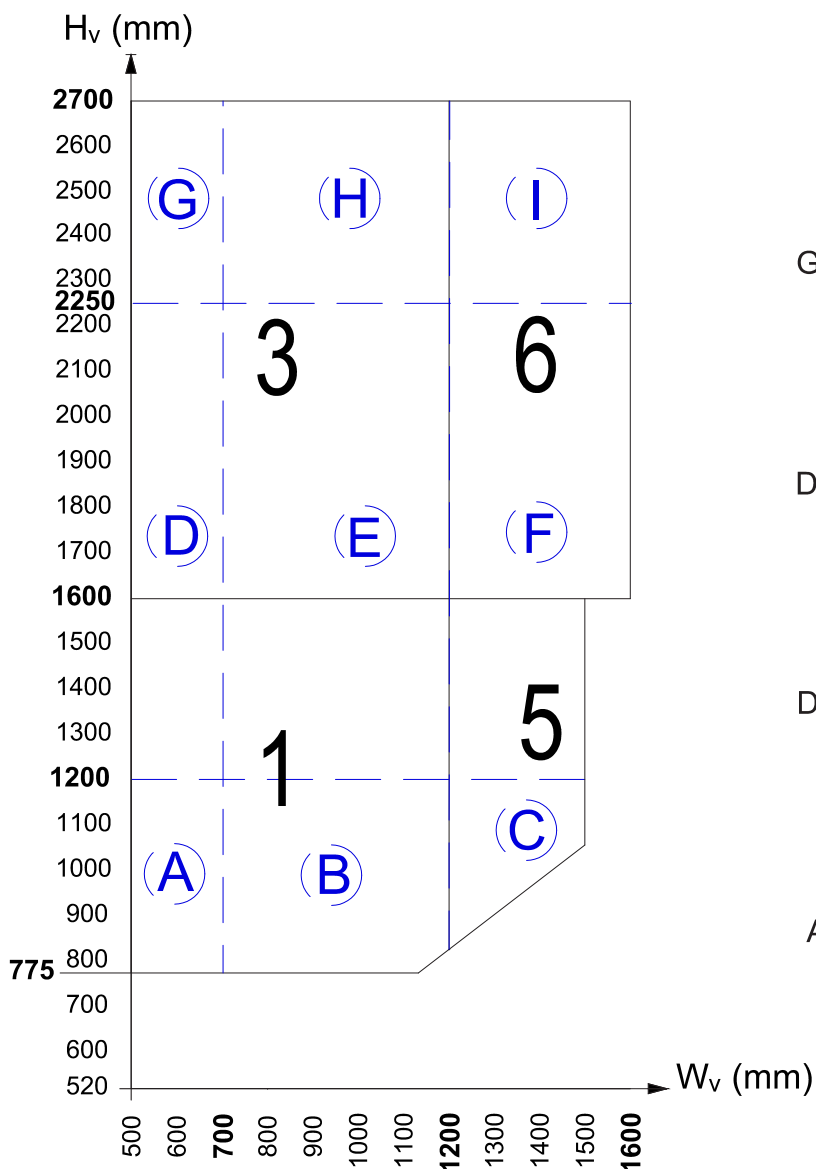
O = Point de verrouillage standard

Δ = Point de verrouillage PAS 24

DIG-0003291 Rev. A



#



# OUVERTURE INTÉRIEURE

## Abaque d'utilisation quincaillerie - RC2

Retard à l'effraction seulement possible avec les applications OB, BO et OF. Le choix des articulations se fait suivant le poids de l'ouvrant et le sens d'ouverture (voir abaques OB&BO standard).

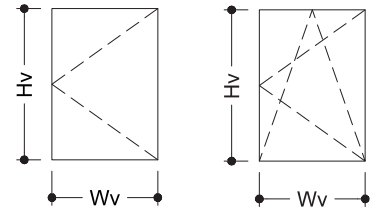
Poids limité à 110 kg maximum.

# : Important, les applications OF sont possibles en utilisant directement la quincaillerie OB et en limitant la rotation de la poignée grâce à la butée du boîtier de crémonne. Cette opération est expliquée dans le Catalogue Fabrication (Assemblage sur ouvrant - Boîtier de manoeuvre encastré).

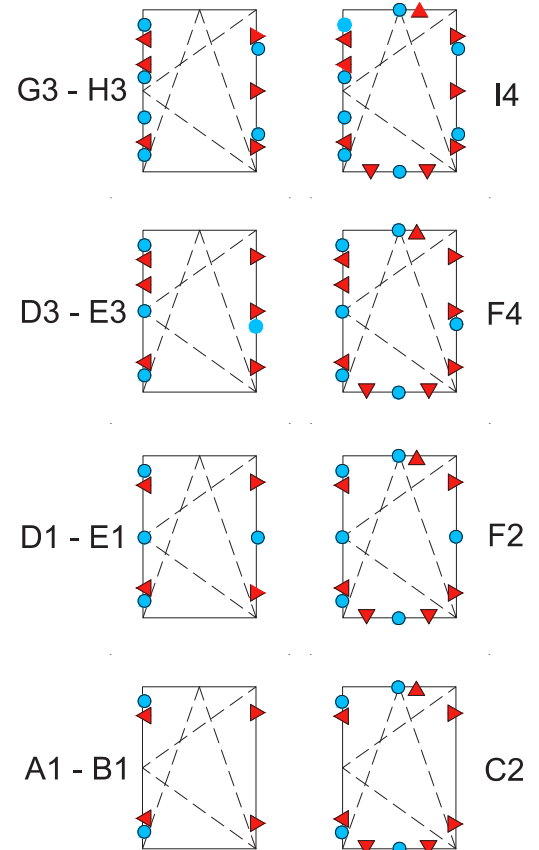
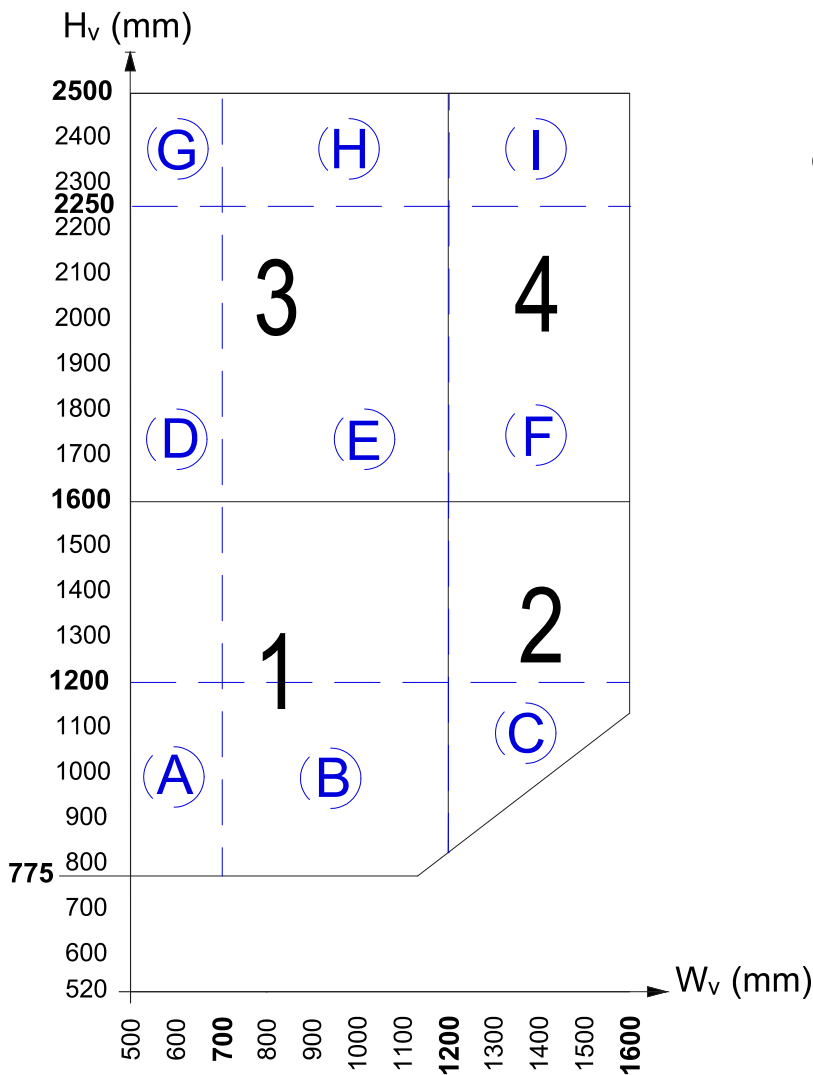
O = Point de verrouillage standard

Δ = Point de verrouillage RC2

DIG-0003289 Rev. A



#



# OUVERTURE INTÉRIEURE

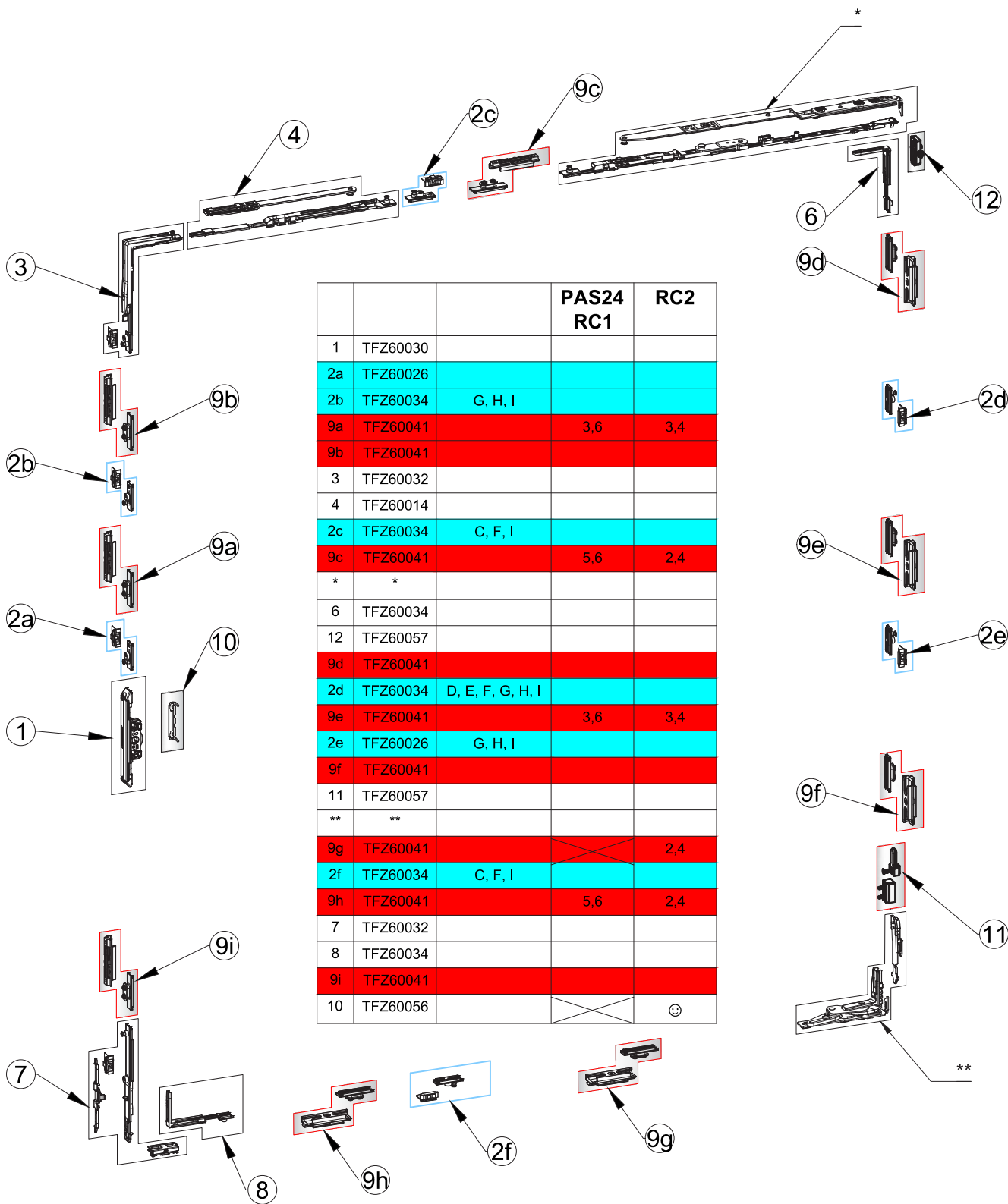
## Retard à l'effraction - Vue d'ensemble et cas d'emploi - RC2 & PAS24 RC1

Vue de la quincaillerie avec le système rapporté de retard à l'effraction.

Suivant les dimensions d'application, le nombre de points de verrouillage standard et les points complémentaires RC2 et PAS24 RC1 peuvent varier. Se référer aux abaques de dimensions pour définir la configuration nécessaire. Le choix des kits gâche à rouleau est à faire suivant la version de l'ouvrant ou de l'application. Ici le kit TFZ60041 est représenté par défaut.

\* & \*\*: Suivant configuration chassis

DIG-0003310 Rev. B



			PAS24 RC1	RC2
1	TFZ60030			
2a	TFZ60026			
2b	TFZ60034	G, H, I		
9a	TFZ60041		3,6	3,4
9b	TFZ60041			
3	TFZ60032			
4	TFZ60014			
2c	TFZ60034	C, F, I		
9c	TFZ60041		5,6	2,4
*	*			
6	TFZ60034			
12	TFZ60057			
9d	TFZ60041			
2d	TFZ60034	D, E, F, G, H, I		
9e	TFZ60041		3,6	3,4
2e	TFZ60026	G, H, I		
9f	TFZ60041			
11	TFZ60057			
**	**			
9g	TFZ60041		<del>X</del>	2,4
2f	TFZ60034	C, F, I		
9h	TFZ60041		5,6	2,4
7	TFZ60032			
8	TFZ60034			
9i	TFZ60041			
10	TFZ60056		<del>X</del>	☺



# OUVERTURE INTÉRIEURE

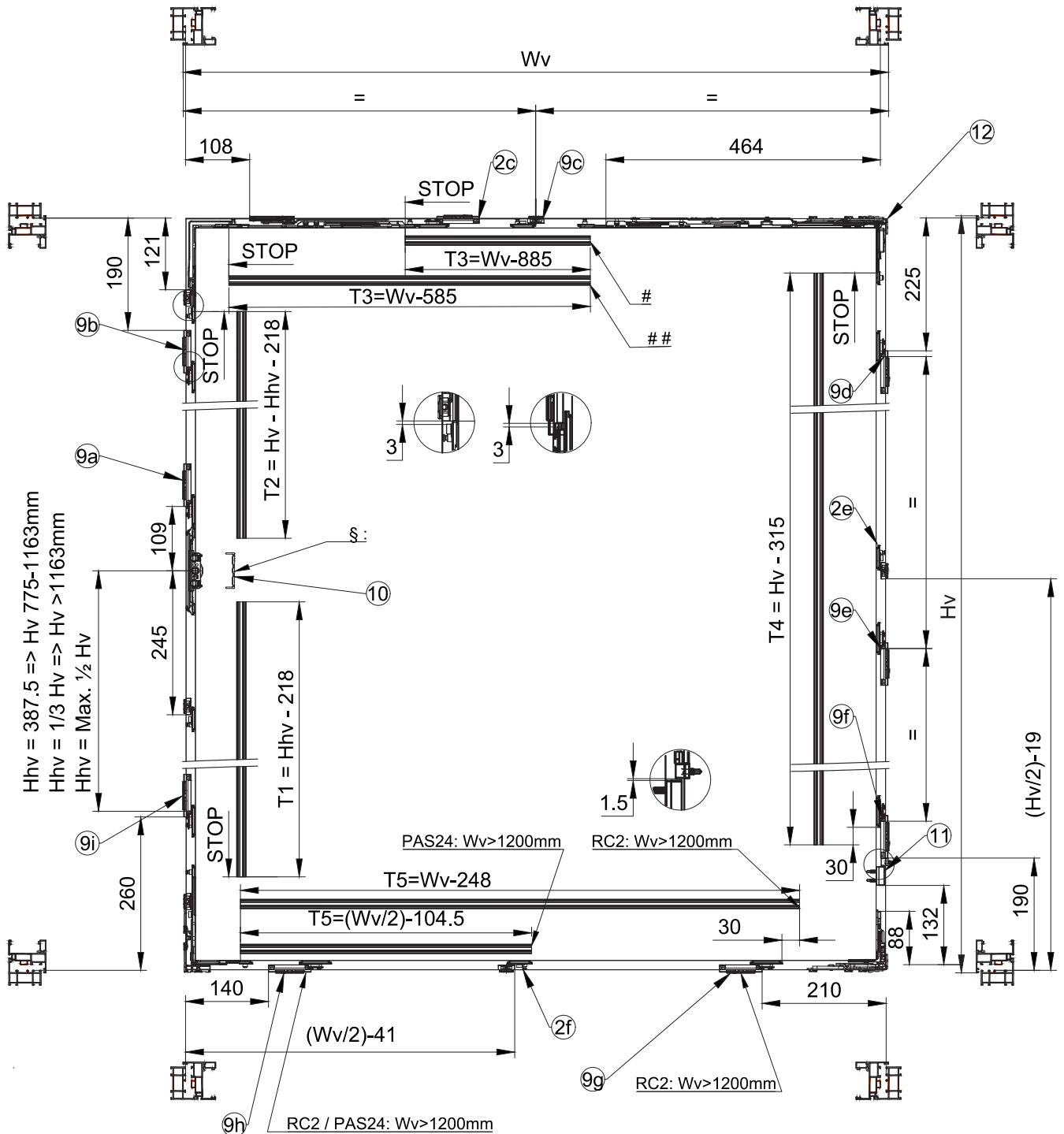
## Retard à l'effraction - Plan d'installation suivant applications PAS24 RC1 RC2

# : Avec compas supplémentaires / Wv 1200-1600mm

## : Sans compas supplémentaire/ Wv 500-1200mm

§ : RC2 : avec protection contre le perçage TFZ60056 / PAS24 : sans protection contre le perçage TFZ60056

DIG-0003311 Rev. B



# OUVERTURE INTÉRIEURE

Cette page est volontairement vierge

# OFFRE PRODUIT

## Tableau compatibilité Poignées

DIG-0004680 Rev. A

TECHNAL®

### Ouverture intérieure

Application	Version	Type	Design	Poignées	Carrés et vis	Embases et rosettes de cylindre	
Fenêtre et Porte fenêtre Française Soufflet	Apparent	Exclusive	Selection	TCZ61000 TCZ61001 TCZ61005 TCZ61002 TCZ61003	TCZ61021	-	
			Temptation	TCZ61008 TCZ61009 TCZ61011 TCZ61012		TCZ61013 TCZ61014 TCZ61004	
		Inox	-	- TCZ61050 TCZ61051		-	
		Poignée amovible	-	TCZ61082		-	TCZ61083
	Minimal	Exclusive	Selection	TCZ61000 TCZ61001 TCZ61005 TCZ61002 TCZ61003	TCZ61022	-	
			Temptation	TCZ61008 TCZ61009 TCZ61011 TCZ61012		TCZ61013 TCZ61014 TCZ61004	
		Inox	Inox	- TCZ61050 TCZ61051		-	
		Poignée cachée	-	TCZ61062		-	-
		Poignée amovible	-	TCZ61082		-	TCZ61083

Application	Version	Type	Design	Poignées	Carrés et vis	Embases et rosettes de cylindre
Fenêtre et porte fenêtre 2 vantaux Poignée centrée	Apparent	Exclusive	Selection	TCZ61000 TCZ61001 TCZ61005	TCZ61020 T770066	-
			Temptation	TCZ61008 TCZ61009 TCZ61011 TCZ61012		TCZ61013 TCZ61014
		Inox	Inox	TCZ61050 TCZ61051		-
		Poignée amovible	-	TCZ61082		-

G  
QUINCAILLERIE

# OFFRE PRODUIT

## Tableau compatibilité Poignées

DIG-0004683 Rev. A

### Ouverture intérieure

Application	Version	Type	Design	Poignées	Carrés et vis	Embases et rosettes cylindre
Fenêtre et porte fenêtre 2 vantaux Poignée centrée	Minimal	Exclusive	Selection	TCZ61000 TCZ61001 TCZ61005	TCZ61020 T770066	-
			Temptation	TCZ61008 TCZ61009 TCZ61011 TCZ61012		TCZ61013 TCZ61014
		Inox	Inox	TCZ61050 TCZ61051		-
		Poignée amovible	-	TCZ61082		-

Application	Version	Type	Design	Poignées	Carrés et vis	Embases et rosettes cylindre	
OB T & T	Apparent	Exclusive	Selection	TCZ61000 TCZ61001 TCZ61005 TCZ61002 TCZ61003	TCZ61021	-	
			Temptation	TCZ61008 TCZ61009 TCZ61011 TCZ61012		TCZ61013 TCZ61014 TCZ61004	
		Inox	Inox	- TCZ61050 TCZ61051		-	
		Poignée amovible	-	TCZ61082		-	TCZ61083
	Minimal	Exclusive	Selection	TCZ61000 TCZ61001 TCZ61005 TCZ61002 TCZ61003	TCZ61022	-	
			Temptation	TCZ61008 TCZ61009 TCZ61011 TCZ61012		TCZ61013 TCZ61014 TCZ61004	
		Inox	Inox	- TCZ61050 TCZ61051		-	
		Poignée cachée	-	TCZ61062		-	-
		Poignée amovible	-	TCZ61082		-	TCZ61083

## Tableau compatibilité Poignées

DIG-0004684 Rev. A

### Ouverture interieure

Application	Version	Type	Design	Poignées	Carrés et vis	Embases et rosettes cylindre	
BO TbT	Apparent	Exclusive	Selection	TCZ61000 TCZ61001 TCZ61005 TCZ61054 TCZ61055	TCZ61021	-	
			Temptation	TCZ61008 TCZ61009 TCZ61011 TCZ61012		TCZ61013 TCZ61014 TCZ61056	
		Stainless steel	Stainless steel	TCZ61050 TCZ61051		-	
		Removable Handle	-	TCZ61082		-	TCZ61083
	Minimal	Exclusive	Selection	TCZ61000 TCZ61001 TCZ61005 TCZ61054 TCZ61055	TCZ61022	-	
			Temptation	TCZ61008 TCZ61009 TCZ61011 TCZ61012		TCZ61013 TCZ61014 TCZ61056	
		Inox	Inox	TCZ61050 TCZ61051		-	
		Poignée cachée	-	TCZ61062		-	-
		Poignée amovible	-	TCZ61082		-	TCZ61083

### Porte résidentielle

Application	Version	Type	Design	Poignées	Carrés et vis	Embases et rosettes cylindre
Porte résidentielle	Apparent	Exclusive	Selection	TCZ61024 TCZ61025 TCZ61026 TCZ61027	TCZ61033 TCZ61035	TCZ61028 TCZ61029
			Selection sur plaque	TCZ61090 x2	TCZ61035 TCZ61094	/
				TCZ61090 TCZ61091	TCZ61098 TCZ61094	/
				TCZ61092	TCZ61099	/
		Temptation	TCZ61011 TCZ61012	TCZ61033 TCZ61035	TCZ61028 TCZ61029 TCZ61030 TCZ61031	
		Inox	Inox	TCZ61052 TCZ61053		TPY6003

### Ouverture extérieure

Application	Version	Type	Design	Poignées	Carrés et vis	Embases et rosettes cylindre
Ouverture sur compas	Apparent	Exclusive	Selection	TCZ61080 TCZ61081	-	-
	Apparent	-	-	TFY6063 TFY6064	-	-

# OFFRE PRODUIT

## Poignées pour fenêtre

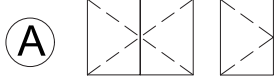
A: Ouverture intérieure

B: Ouverture intérieure: accessoires pour poignée centrée

\* Poignées inox

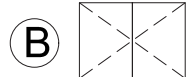
TCZ61021: Pour apparent - TCZ61022: Pour minimal

DIG-0004102 Rev. A



Selection			TCZ61050*	TCZ61051*	TCZ61083+TCZ61082
TCZ61000	TCZ61001	TCZ61005			
		160 mm	160 mm		
Temptation			Temptation		
TCZ61008	TCZ61009	TCZ61013	TCZ61011	TCZ61012	TCZ61014

TCZ61021	TCZ61022
7 <input type="checkbox"/>	7 <input type="checkbox"/>
55mm	60mm



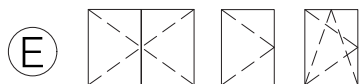
TCZ61020	T770066	T700086
7 <input type="checkbox"/>	7 <input type="checkbox"/>	
46mm+ M5x20	41mm+ M5x35	

## Poignées pour fenêtre - Poignées de verrouillage

E - Ouverture française, OB 1 et 2 vantaux

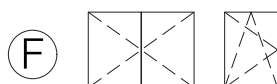
F - Ouverture BO, 1 et 2 vantaux

DIG-0002652 Rev. A



Selection	
TCZ61002	TCZ61003

Temptation				
TCZ61008	TCZ61009	TCZ61011	TCZ61012	TCZ61004



Selection	
TCZ61054	TCZ61055

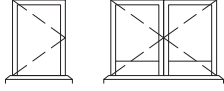
Temptation				
TCZ61008	TCZ61009	TCZ61011	TCZ61012	TCZ61056

# OFFRE PRODUIT

## Poignées pour serrure de porte

\* Poignées inox

DIG-0003287 Rev. B



Selection	
TCZ61025	TCZ61027

TCZ61052*	TCZ61053*

TCZ61028	TCZ61029	TPY6003*

TCZ61035	TCZ61033

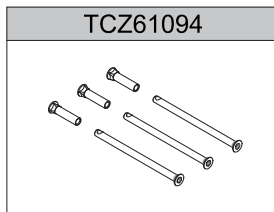
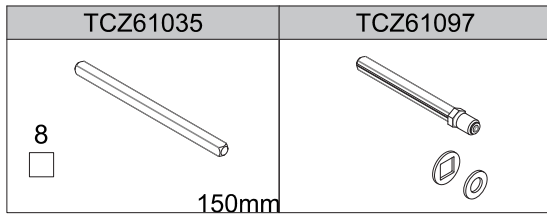
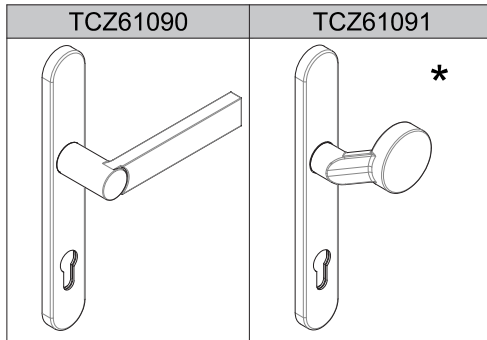
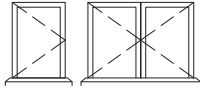
Temptation			
TCZ61030	TCZ61031	TCZ61011	TCZ61012



## Poignées pour fermeture de porte

\* poignée fixe

DIG-0004086 Rev. A



# OFFRE PRODUIT

## Offre esthétique Minimal - Adaptation de la poignée cachée

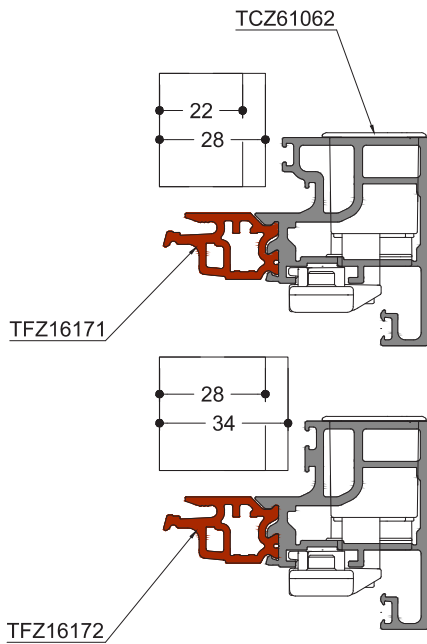
La poignée cachée TCZ61062 s'adapte aux profilés d'ouvrant de la gamme d'ouvrants Minimal.

Seuls les profilés TFZ16171 et TFZ16172 sont compatibles avec la poignée.

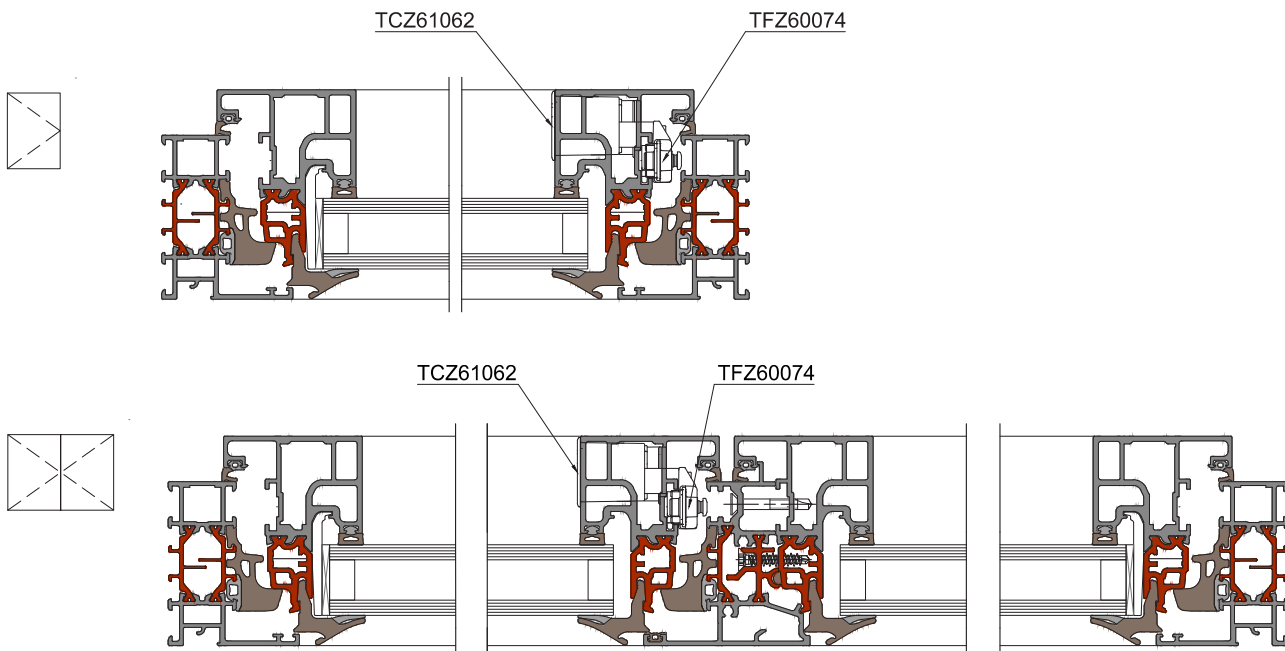
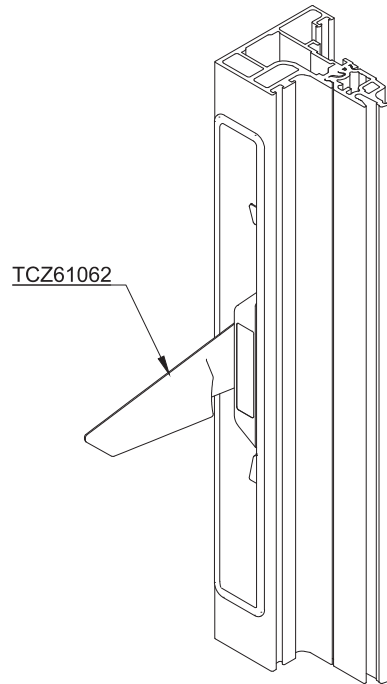
Elle peut s'utiliser sur tous les types d'ouverture en 1 vantail et 2 vantaux, il faut choisir la quincaillerie en conséquence. Pour cela se reporter au chapitre Quincaillerie du catalogue.

Zone grisée = Seulement possible

DIG-0004091 Rev. A



TFZ16171	☺
TFZ16195	☹
TFZ16197	☹
TFZ16172	☺
TFZ16196	☹
TFZ16198	☹
TFZ16173	☹



# OFFRE PRODUIT

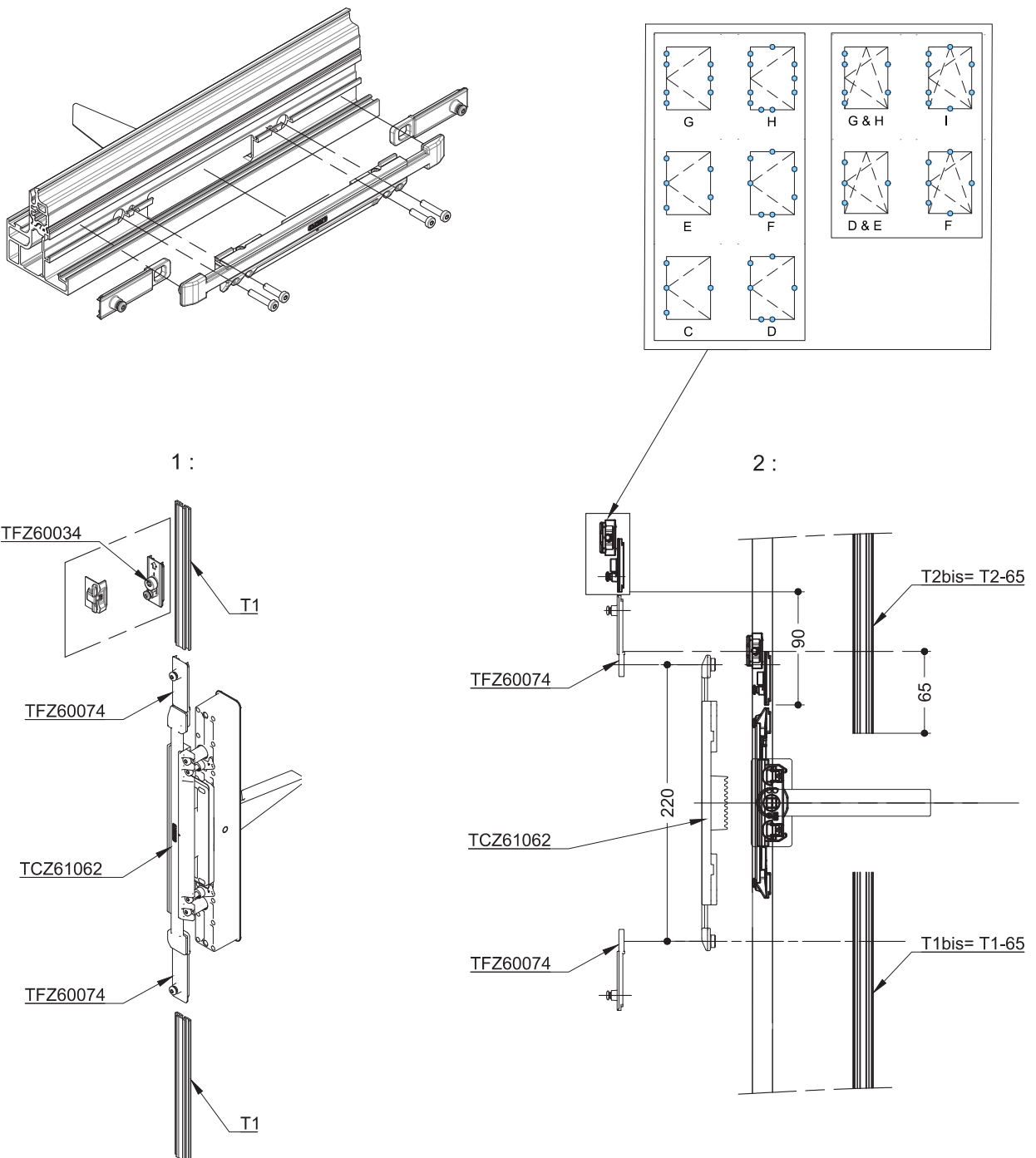
## Offre esthétique Minimal - Adaptation de la Poignée cachée

La poignée cachée TCZ61062 s'adapte au système de quincaillerie cachée grâce aux adaptateurs TFZ60074. L'utilisation de cette poignée engendre des débits de tige de crémonne T1 et T2 différents qu'avec une poignée standard.

1 : Vue globale 3D

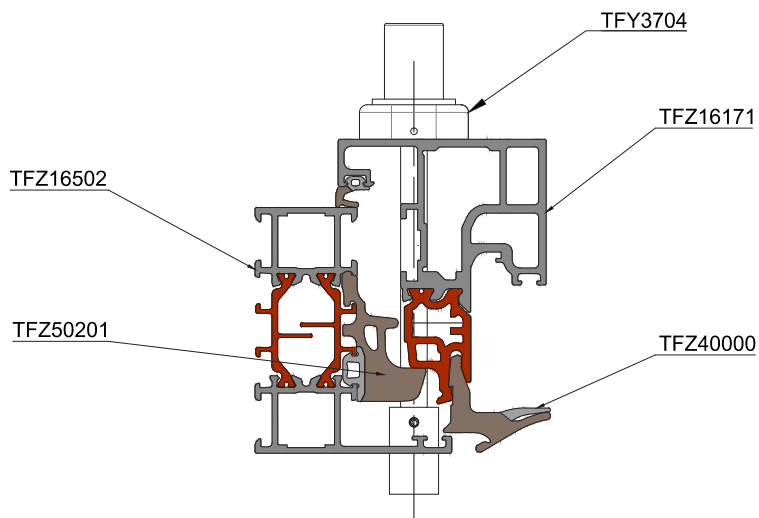
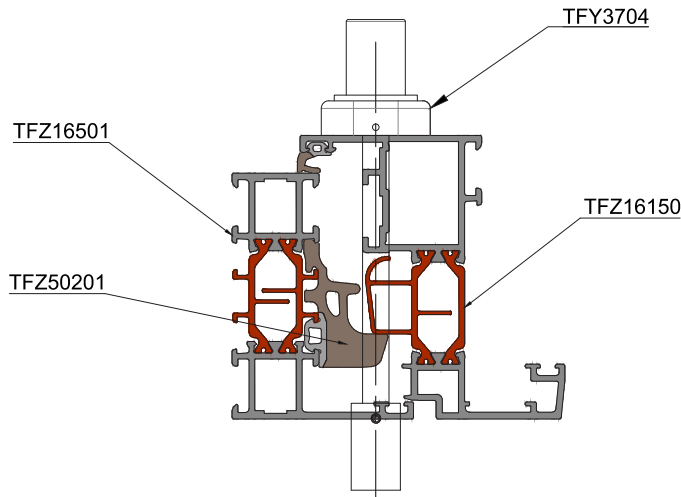
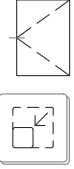
2 : Plan d'installation et adaptation des débits de tige de crémonne T1 et T2

DIG-0004092 Rev. A



# OFFRE PRODUIT

DIG-0004085 Rev. A



# OFFRE PRODUIT

Cette page est volontairement vierge

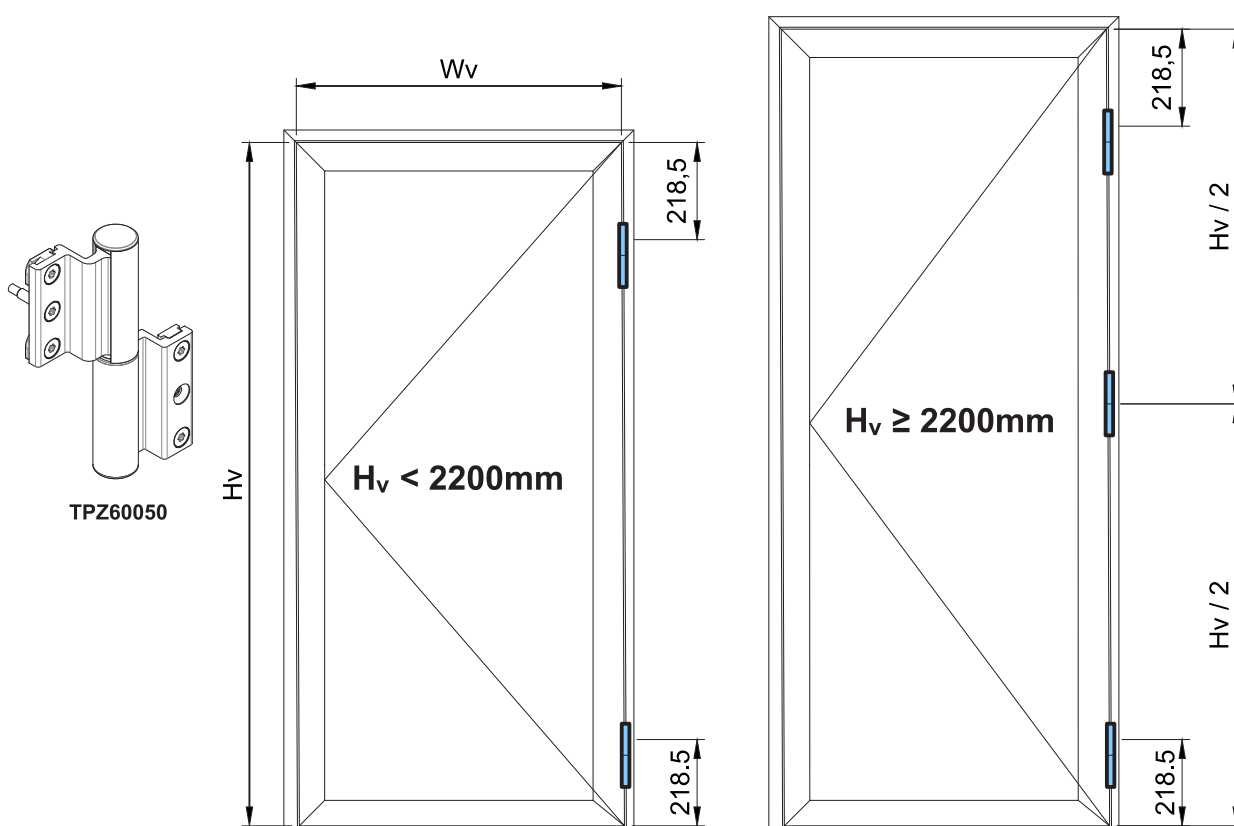
# PORTE RÉSIDENTIELLE

Paumelles à clamer 2 lames TPZ60050 - Répartition et charge maximale par vantail

DIG-0001971 Rev. B

TECHNAL®

QUINCAILLERIE G



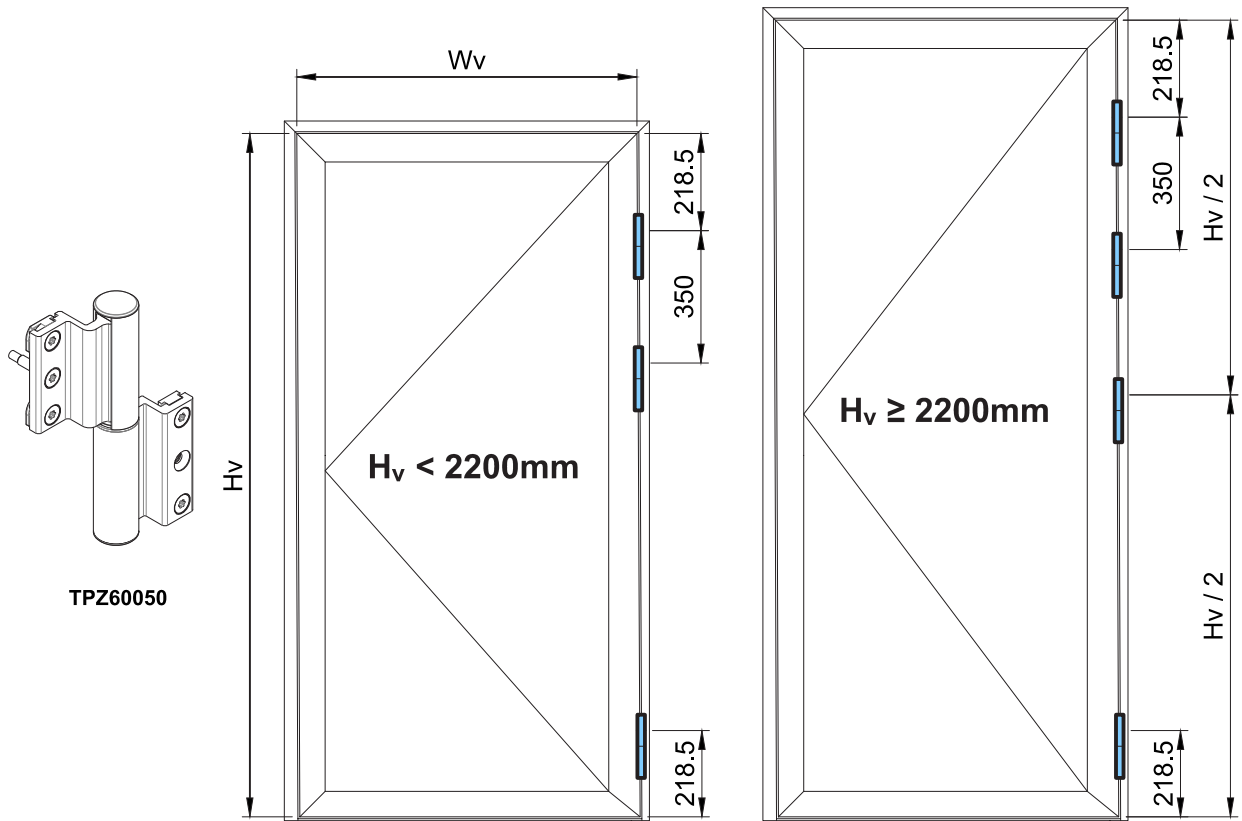
$H_v$ (mm)											
	800	850	900	950	1000	1050	1100	1150	1200		
2700	120	120	120	120	120	120	120	120	120	120	
2650	120	120	120	120	120	120	120	120	120	120	
2600	120	120	120	120	120	120	120	120	120	120	
2550	120	120	120	120	120	120	120	120	120	120	
2500	120	120	120	120	120	120	120	120	120	120	
2450	120	120	120	120	120	120	120	120	120	120	
2400	120	120	120	120	120	120	120	120	120	120	
2350	120	120	120	120	120	120	120	120	120	115	
2300	120	120	120	120	120	120	120	120	120	110	
2250	120	120	120	120	120	120	120	120	115	104	
2200	120	120	120	120	120	120	120	120	109	99	3
2150	100	100	100	100	100	100	95	87	79		
2100	100	100	100	100	100	100	91	83	75		
2050	100	100	100	100	100	95	86	78	71		
2000	100	100	100	100	100	90	82	74	67		
1950	100	100	100	100	95	86	77	70	62		
1900	100	100	100	100	90	81	73	65	58		
1850	100	100	100	95	85	76	68	61	54		
1800	100	100	100	89	80	71	64	57	50		2

# PORTE RÉSIDENTIELLE

Paumelles 2 lames TPZ60050 charge élevée - Charge maximale par vantail

DIG-0001978 Rev. B

TECHNAL®



**H<sub>v</sub> (mm)**

<b>2700</b>	120	120	120	120	120	120	120	120	120
<b>2650</b>	120	120	120	120	120	120	120	120	120
<b>2600</b>	120	120	120	120	120	120	120	120	120
<b>2550</b>	120	120	120	120	120	120	120	120	120
<b>2500</b>	120	120	120	120	120	120	120	120	120
<b>2450</b>	120	120	120	120	120	120	120	120	120
<b>2400</b>	120	120	120	120	120	120	120	120	120
<b>2350</b>	120	120	120	120	120	120	120	120	115
<b>2300</b>	120	120	120	120	120	120	120	120	110
<b>2250</b>	120	120	120	120	120	120	120	115	104
<b>2200</b>	120	120	120	120	120	120	120	109	99
<b>2150</b>	100	100	100	100	100	100	95	87	79
<b>2100</b>	100	100	100	100	100	100	91	83	75
<b>2050</b>	100	100	100	100	100	95	86	78	71
<b>2000</b>	100	100	100	100	100	90	82	74	67
<b>1950</b>	100	100	100	100	95	86	77	70	62
<b>1900</b>	100	100	100	100	90	81	73	65	58
<b>1850</b>	100	100	100	95	85	76	68	61	54
<b>1800</b>	100	100	100	89	80	71	64	57	50

**W<sub>v</sub> (mm)**

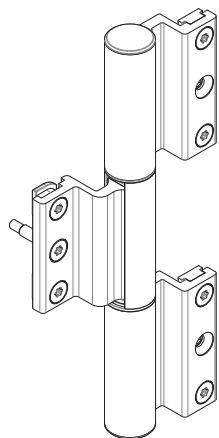
QUINCAILLERIE **G**

# PORTE RÉSIDENTIELLE

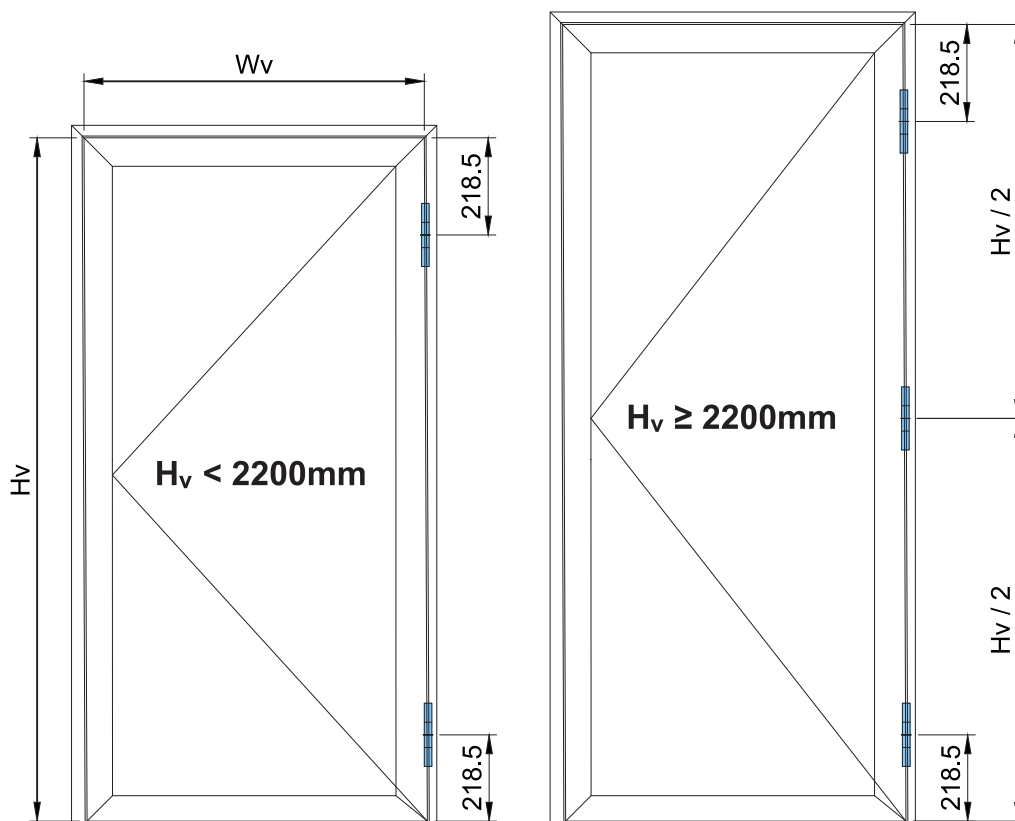
Paumelles à clamer 3 lames TPZ60051 - Répartition et charge maximale par vantail

DIG-0001842 Rev. B

TECHNAL®



TPZ60051



QUINCAILLERIE G

H <sub>v</sub> (mm)	W <sub>v</sub> (mm)										
	800	850	900	950	1000	1050	1100	1150	1200		
2700	160	160	160	160	160	160	160	160	160	160	
2650	160	160	160	160	160	160	160	160	160	160	
2600	160	160	160	160	160	160	160	160	160	160	
2550	160	160	160	160	160	160	160	160	160	160	
2500	160	160	160	160	160	160	160	160	160	160	
2450	160	160	160	160	160	160	160	160	160	160	
2400	160	160	160	160	160	160	160	160	160	160	
2350	160	160	160	160	160	160	160	160	160	153	
2300	160	160	160	160	160	160	160	160	160	147	
2250	160	160	160	160	160	160	160	160	153	139	
2200	160	160	160	160	160	160	160	160	145	132	3
2150	120	120	120	120	120	120	114	104	94		
2100	120	120	120	120	120	120	109	99	90		
2050	120	120	120	120	120	114	103	93	85		
2000	120	120	120	120	120	108	98	91	80		
1950	120	120	120	120	114	103	92	84	74		
1900	120	120	120	120	108	97	87	78	69		
1850	120	120	120	114	102	91	81	73	67		
1800	120	120	120	106	96	85	76	68	60		2

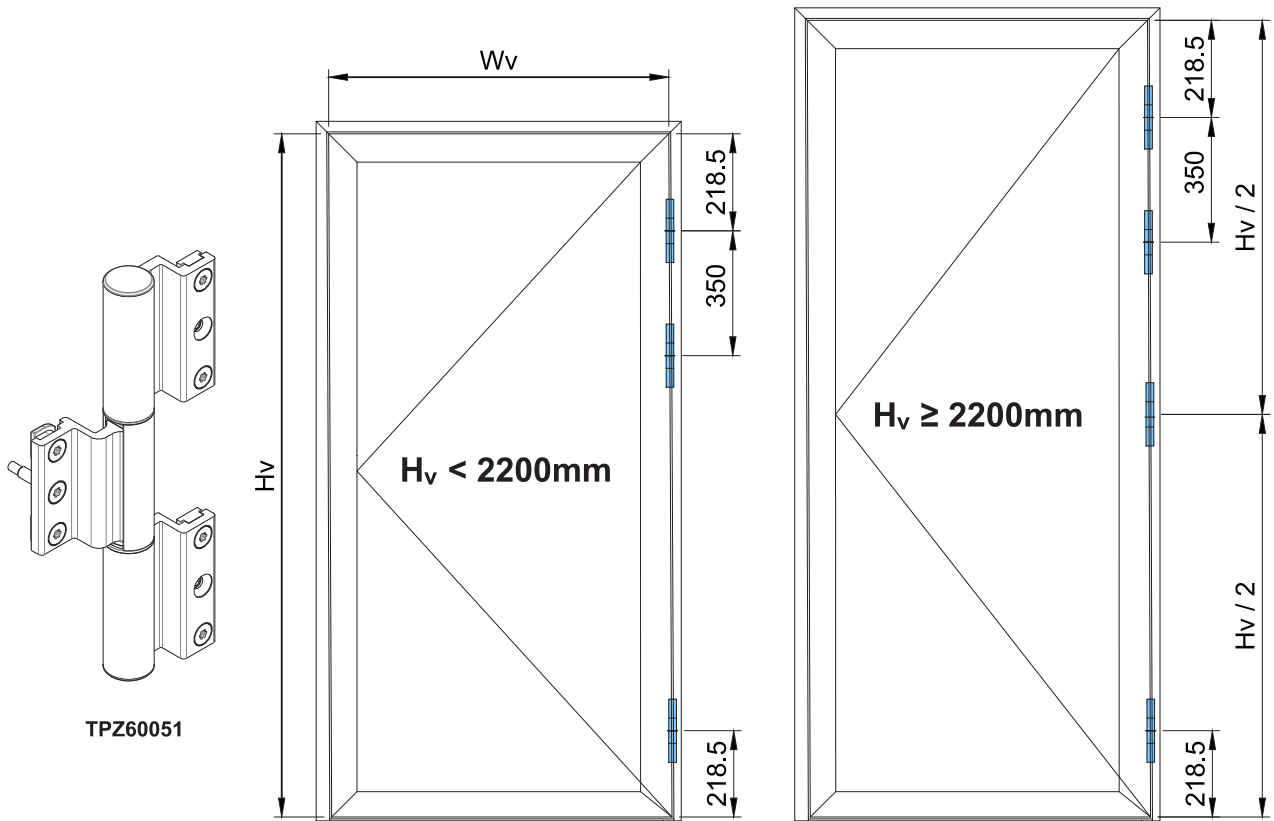


# PORTE RÉSIDENTIELLE

Paumelles 3 lames TPZ60051 charge élevée - Charge maximale par vantail

DIG-0001843 Rev. B

TECHNAL®



$H_v$ (mm)									
	800	850	900	950	1000	1050	1100	1150	1200
2700	160	160	160	160	160	160	160	160	160
2650	160	160	160	160	160	160	160	160	160
2600	160	160	160	160	160	160	160	160	160
2550	160	160	160	160	160	160	160	160	160
2500	160	160	160	160	160	160	160	160	160
2450	160	160	160	160	160	160	160	160	160
2400	160	160	160	160	160	160	160	160	160
2350	160	160	160	160	160	160	160	160	153
2300	160	160	160	160	160	160	160	160	147
2250	160	160	160	160	160	160	160	153	139
2200	160	160	160	160	160	160	160	145	132
2150	120	120	120	120	120	120	114	104	94
2100	120	120	120	120	120	120	109	99	90
2050	120	120	120	120	120	114	103	93	85
2000	120	120	120	120	120	108	98	91	80
1950	120	120	120	120	114	103	92	84	74
1900	120	120	120	120	108	97	87	78	69
1850	120	120	120	114	102	91	81	73	67
1800	120	120	120	106	96	85	76	68	60

Configuration recommandée équipée de ferme-porte

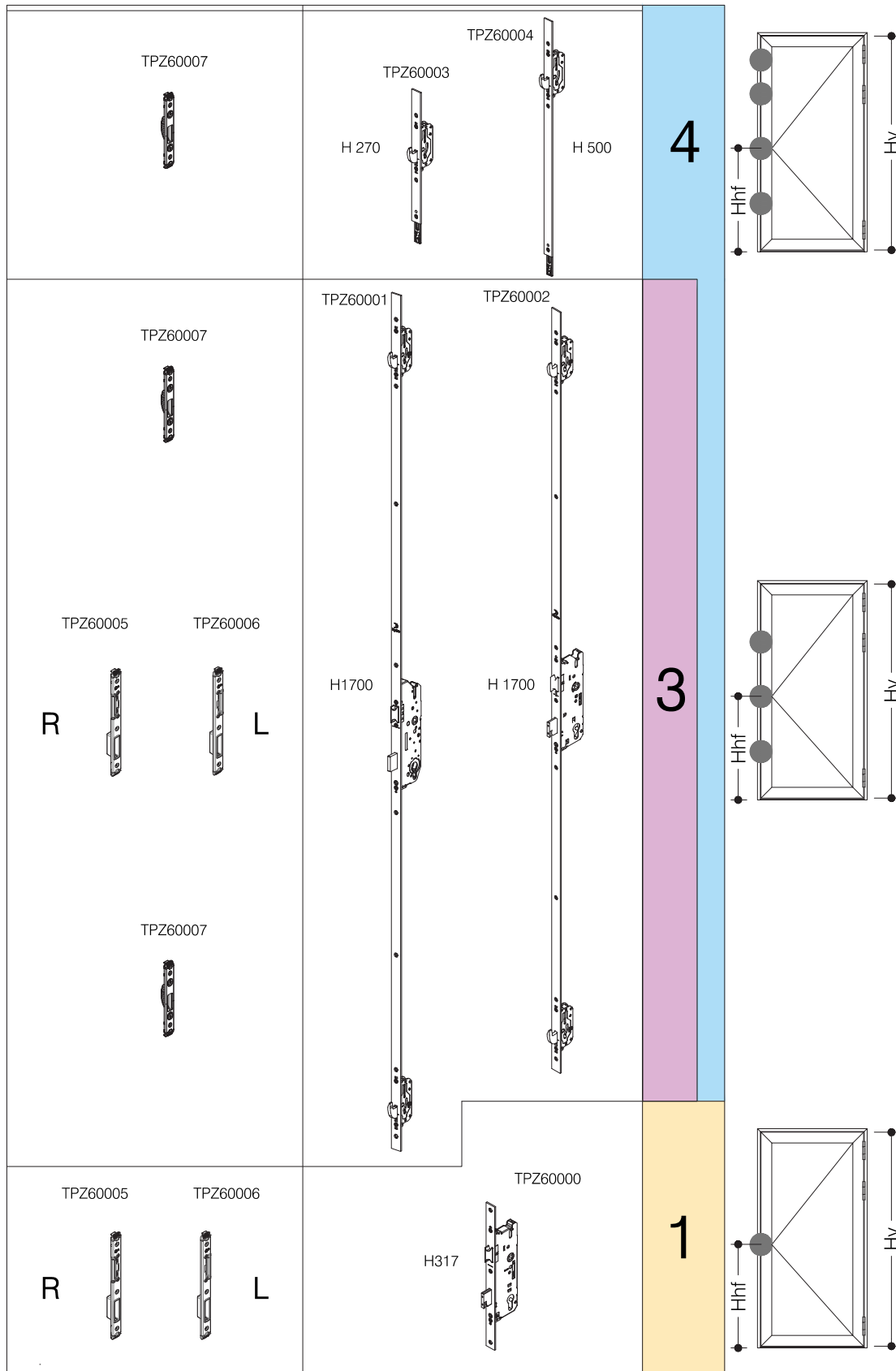
65 75

QUINCAILLERIE G

# PORTE RÉSIDENTIELLE

Vantail de service - Poignées - serrures - gâches

DIG-001970 Rev. C



## Options techniques

H

# CHOIX DES GOUPILLES

## Assemblage dormant - équerres d'assemblage

1 - Equerres moulées: utiliser les vis coniques, les goupilles ou les couteaux de sertissage pour fixer les angles.



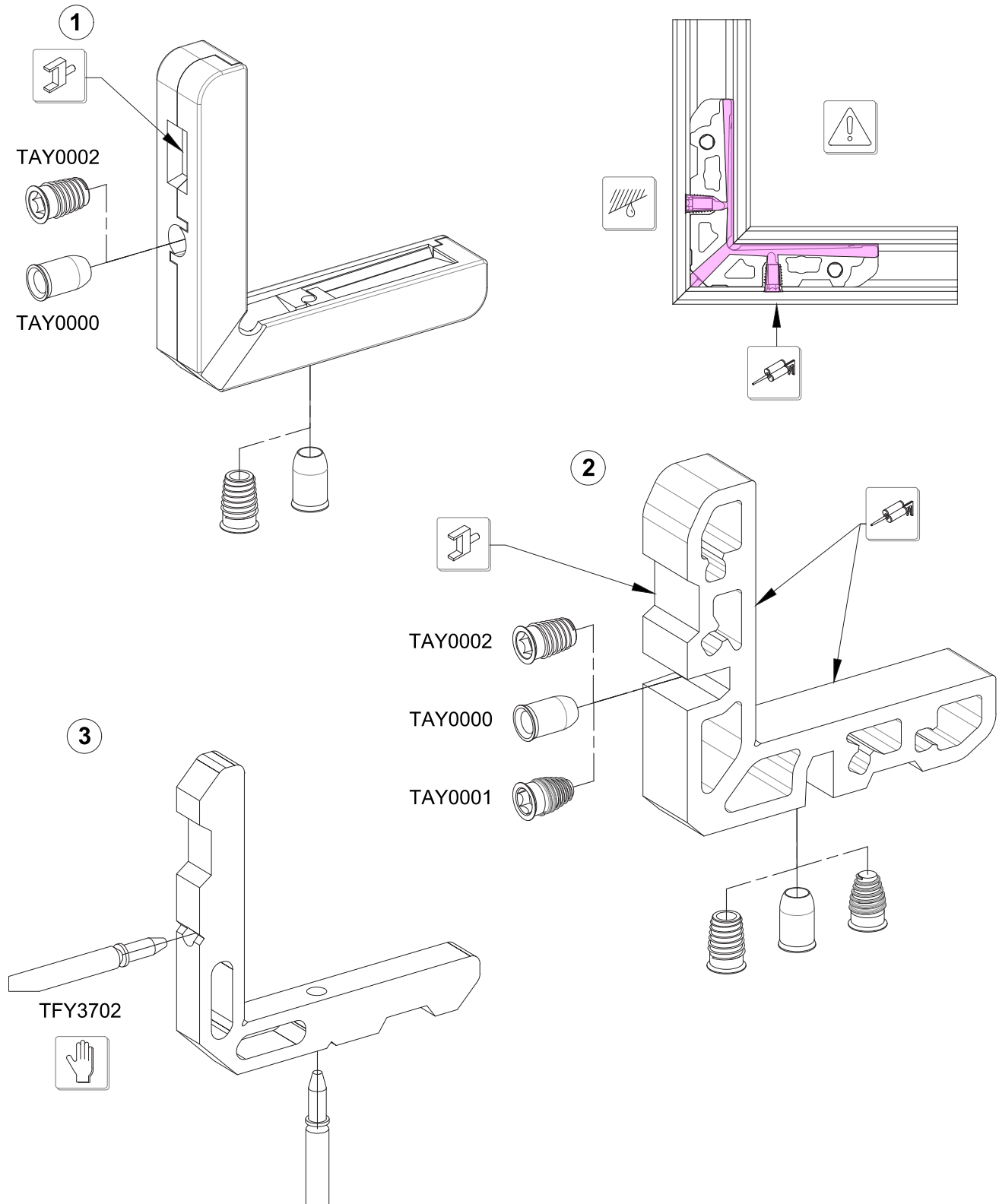
Injecter au travers des trous jusqu'à apparition de la colle.

2 - Equerre extrudée: Encoller l'intérieur du profilé avant d'y insérer l'équerre.

Utiliser les vis coniques, les goupilles ou les couteaux de sertissage pour fixer les angles.

3 - Equerre extrudée fine : Encoller l'équerre avant l'insertion. Utiliser les goupilles à frapper pour fixer les angles.

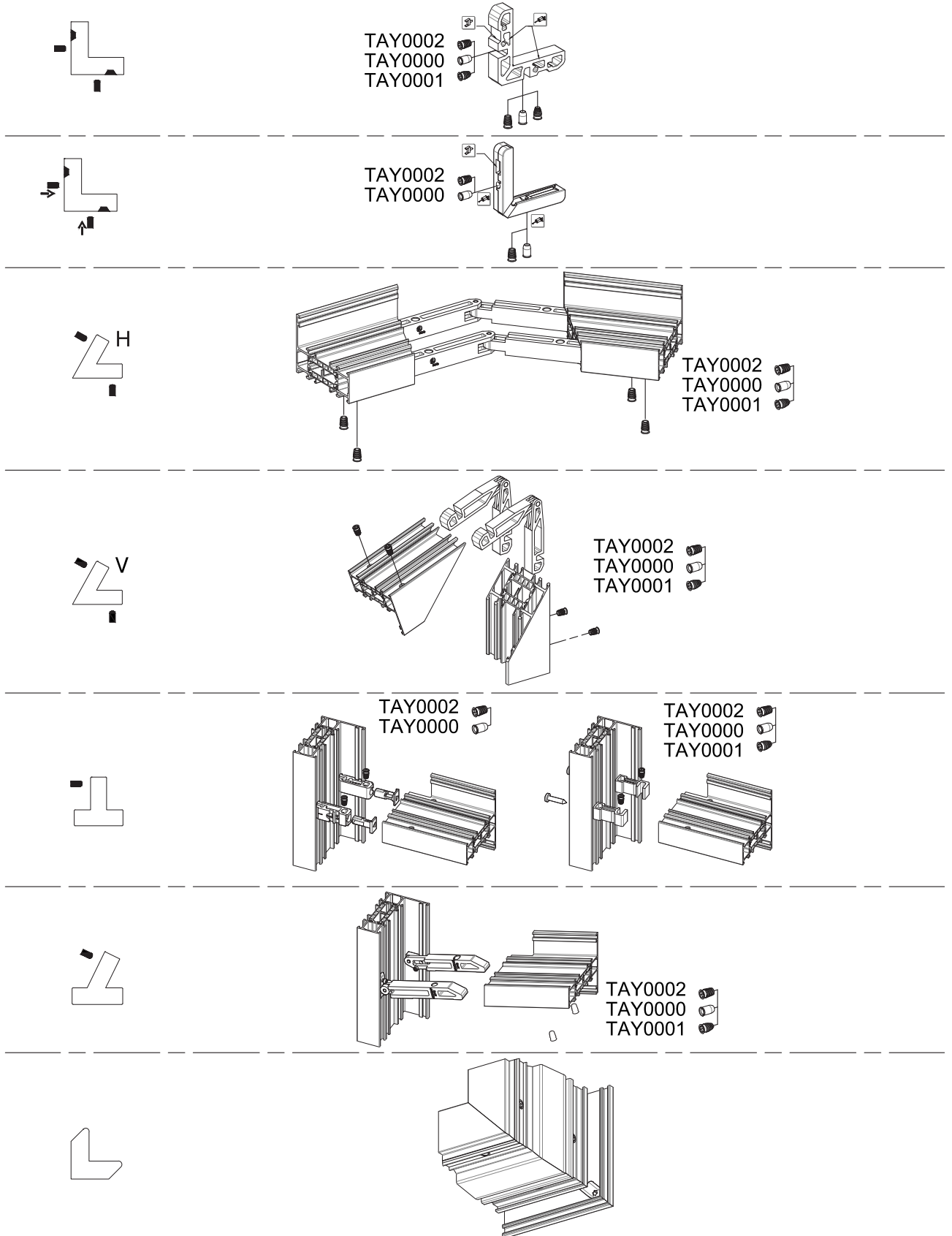
DIG-0002451 Rev. A



# EQUERRES ET EMBOUTS

## Aperçu des différents types de connecteurs

DIG-0003132 Rev. A

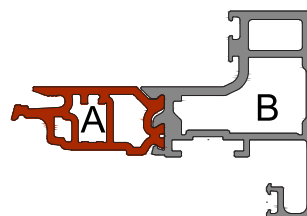
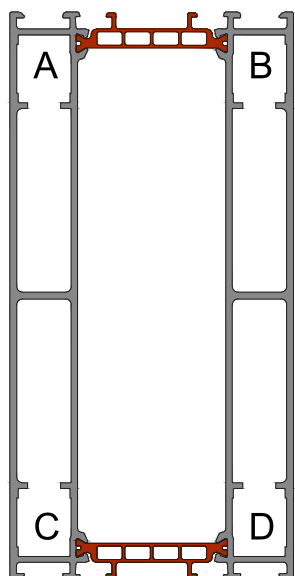
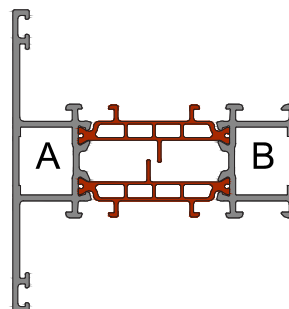
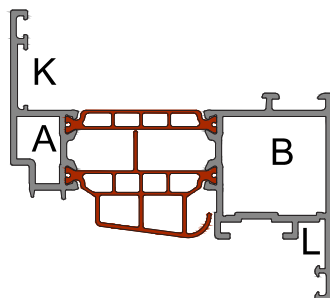
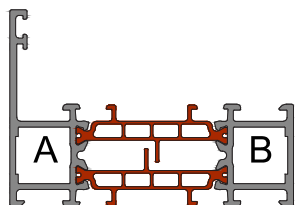


# EQUERRES ET EMBOUTS

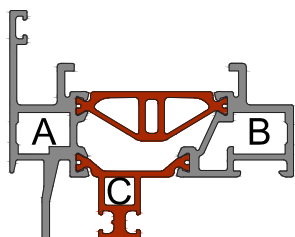
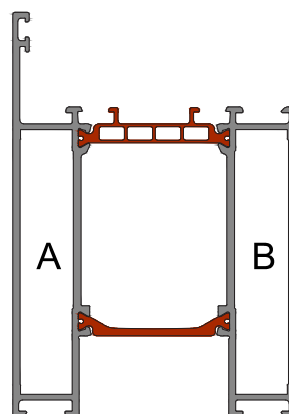
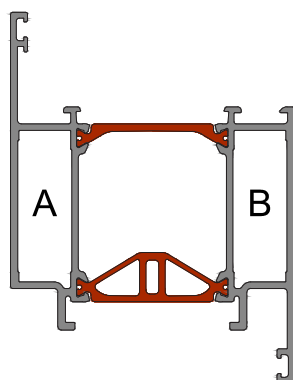
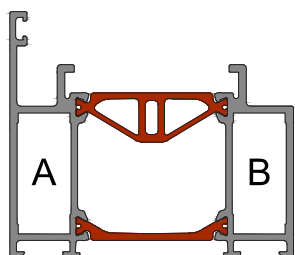
## Position des equerres et des embouts

DIG-0003133 Rev. B

1










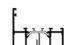
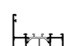









2













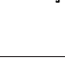



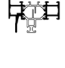

# CHOIX DES ÉQUERRES ET EMBOUTS

## Profils dormants

Référence										
	TFZ16501	A		TGY3604	T750006	TCZ31317	TCZ31315	TCZ31321	TCZ31333	
		B		TGY3604	T750006	TCZ31317	TCZ31315	TCZ31321	TCZ31330	
	TFZ16502	A		TCZ31118	T750007	TCZ31077	T750235	T760003 T760216	TCZ31046	
		B		TCZ31118	T750007	TCZ31077	T750235	T760003 T760216	TCZ31041	
	TFZ16504	A		TCZ31119	T4950009	TCZ31319	TFY3648	T760005 T760217	TCZ31335	
		B		TCZ31119	T4950009	TCZ31319	TFY3648	T760005 T760217	TCZ31332	
	TFZ16505	A		TCZ31115	T750010		TFY3647	T760006 T760218		
		B		TCZ31115	T750010		TFY3647	T760006 T760218		
	TFZ16631	A		T750219	TFY3612		T750234	T760003	TCZ31046	
		B		TCZ31118	TFY3610		T750235		TCZ31041	
	TFZ16590	A		TCZ31118	TFY3610		T750235	T760003	TCZ31046	
		B		TCZ31118	TFY3610		T750235		TCZ31041	
	TFZ16591	A		T750219	TFY3612		T750234	T760003	TCZ31046	
		B		TCZ31118	TFY3610		T750235		TCZ31041	
	TFZ16592	A		TCZ31118	TFY3610		T750235	T760003	TCZ31046	
		B		TCZ31118	TFY3610		T750235		TCZ31046	
	TFZ16593	A		T750219	TFY3612		T750234	T760003	TCZ31046	
		B		TCZ31118	TFY3610		T750235		TCZ31041	
	TFZ16594	A		TCZ31119			TFY3648	T760005		
		B		TCZ31119			TFY3648			
	TFZ16595	A		TCZ31115			TFY3647	T760006		
		B		TCZ31115			TFY3647			

# CHOIX DES ÉQUERRES ET EMBOUTS








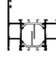
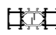


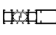
## Profils dormants

Référence										
	TFZ16003	A		TCZ30104	T750008	TCZ31318	T750062	T760004	TCZ31334	
		B		TCZ30104	T750008	TCZ31318	T750062	T760004	TCZ31331	
	TFZ16630	A		TGY3604	T750006	TCZ31317	TCZ31315	TCZ31321	TCZ31333	
		B		TGY3604	T750006	TCZ31317	TCZ31315	TCZ31321	TCZ31330	
	TFZ16633	A		TCZ30104	T750008	TCZ31318	T750062	T760004	TCZ31334	
		B		TCZ30104	T750008	TCZ31318	T750062	T760004	TCZ31331	
	TFZ16635	A		TGY3604	T750006	TCZ31317	TCZ31315	TCZ31321	TCZ31333	
		B		TGY3604	T750006	TCZ31317	TCZ31315	TCZ31321	TCZ31330	
	TFZ16636	A		TGY3604	T750006	TCZ31317	TCZ31315	TCZ31321	TCZ31333	
		B		TGY3604	T750006	TCZ31317	TCZ31315	TCZ31321	TCZ31330	
	TFZ16772	A			T750013					
		B		TGY3604	T750006					
		C	TCZ31320							
	TFZ16773	A			TCZ31313					
		B		TCZ30104	T750008					
		C	TCZ31320							
	TFZ16770	A			T750013					
		B		TGY3604	T750006					
		C	TCZ31320							
	TFZ16771	A			TCZ31313					
		B		TCZ30104	T750008					
		C	TCZ31320							










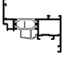
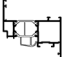
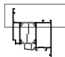

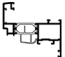
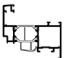

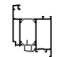

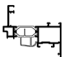
# CHOIX DES ÉQUERRES ET EMBOUTS

## Profils dormants

Référence										
	TFZ16625	A		TCZ30104	T750008	TCZ31318	T750062	T760004	TCZ31334	
		B		TCZ30104	T750008	TCZ31318	T750062	T760004	TCZ31331	
	TFZ16542	A		TCZ31118	T750007	TCZ31077	T750235	T760003 T760216		
		B		TCZ31118	T750007	TCZ31077	T750235	T760003 T760216		
	TFZ16545	A		TCZ31115	T750010		TFY3647	T760006 T760218		
		B		TCZ31115	T750010		TFY3647	T760006 T760218		
	TFZ16550	A						T760012 TFY3603		
		B						T760012 TFY3603		
	TFZ16601	A		TCZ31118	T750007	TCZ31077	T750235	T760003 T760216		
		B		TCZ31118	T750007	TCZ31077	T750235	T760003 T760216		








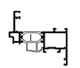
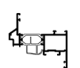
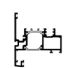







# CHOIX DES ÉQUERRES ET EMBOUTS

## Profils ouvrants

Référence											
	TFZ16140	A			TFZ31107						
		B			TFZ31108						
	TFZ16141	A			TCZ31109						
		B			TCZ31112						
	TFZ16142	A			TCZ31110						
		B			T750026						
	TFZ16143	A			TCZ31111						
		B			TCZ31113						
	TFZ16150	A			TFZ31107						
		B			TFZ31108						
	TFZ16151	A			TCZ31109						
		B			TCZ31112						
	TFZ16152	A			TCZ31110						
		B			T750026						
	TFZ16153	A			TCZ31111						
		B			TCZ31113						
	TFZ16192	A			TFZ31107						
		B			TFZ31108						
		K	TCZ31153								
		L	TCZ31106								
	TFZ16193	A			TFZ31107						
		B			TFZ31108						










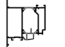
# CHOIX DES ÉQUERRES ET EMBOUTS

## Profils ouvrants

Référence											
	TFZ16193	K	TCZ31153								
		L	TCZ31106								
	TFZ16194	A			TFZ31107						
		B			TFZ31108						
		K	TCZ31153								
		L	TCZ31106								
	TFZ16212	A			TFZ31107						
		B			TFZ31108						
		K	TCZ31153								
	TFZ16171	A		TCZ31100		TCZ31101					
		B			TCZ31102						
	TFZ16172	A		TCZ31100		TCZ31101					
		B			TCZ31102						
	TFZ16173	A		TCZ31100		TCZ31101					
		B			TCZ31102						
	TFZ16195	A		TCZ31100		TCZ31101					
		B			TCZ31102						
	TFZ16196	A		TCZ31100		TCZ31101					
		B			TCZ31102						
	TFZ16197	A		TCZ31100		TCZ31101					
		B			TCZ31102						
	TFZ16198	A		TCZ31100		TCZ31101					









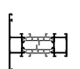
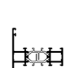



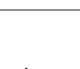
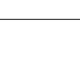

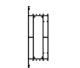
# CHOIX DES ÉQUERRES ET EMBOUTS

## Profils ouvrants

Référence											
	TFZ16198	B			TCZ31102						
	TFZ16144	A			TCZ31113						
		B			TCZ31111						
		K	TCZ31153								
		L	TCZ31106								
	TFZ16154	A			TCZ31113						
		B			TCZ31111						
		K	TCZ31153								
		L	TCZ31106								









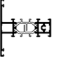
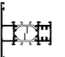
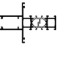
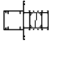
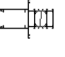
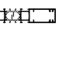
# CHOIX DES ÉQUERRES ET EMBOUTS

## Profils traverses

Référence											
	TFZ17021	A		TGY3604	T750006	TCZ31317	TCZ31315	TCZ31321 TCZ30102	TCZ31333		
		B		TGY3604	T750006	TCZ31317	TCZ31315	TCZ31321	TCZ31330		
	TFZ17023	A		TCZ30104	T750008	TCZ31318	T750062	T760004 TCZ31034	TCZ31334		
		B		TCZ30104	T750008	TCZ31318	T750062	T760004	TCZ31331		
	TFZ16521	A		TGY3604	T750006	TCZ31317	TCZ31315	TCZ31321 TCZ30102	TCZ31333		
		B		TGY3604	T750006	TCZ31317	TCZ31315	TCZ31321	TCZ31330		
	TFZ16522	A		TCZ31118	T750007	TCZ31077	T750235	T760003 T760216	TCZ31046		
		B		TCZ31118	T750007	TCZ31077	T750235	T760003 T760216	TCZ31041		
	TFZ16524	A		TCZ31119	T4950009	TCZ31319	TFY3648	T760005 T760217	TCZ31335		
		B		TCZ31119	T4950009	TCZ31319	TFY3648	T760005 T760217	TCZ31332		
	TFZ16525	A		TCZ31115	T750010		TFY3647	T760006 T760218			
		B		TCZ31115	T750010		TFY3647	T760006 T760218			
	TFZ16528	A						T760009 TFY3602			
		B						T760009 TFY3602			
	TFZ16530	A						T760012 TFY3603			
		B						T760012 TFY3603			
	TFZ16532	A						T760009 TFY3602			
		B						T760004			
		C							T760009 TFY3602		
		D							T760004		
	TFZ16533	A						TCZ31324			
		B						T760004			








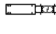



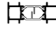
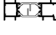


# CHOIX DES ÉQUERRES ET EMBOUTS

## Profils traverses

Référence										
	TFZ16533	C						TCZ31324		
		D						T760004		
	TFZ16561	A		TCZ31118	T750006	TCZ31317	TCZ31315	TCZ31321	TCZ31333	
	TFZ16563	A		TCZ31118	T750008	TCZ31318	T750062	T760004	TCZ31334	
	TFZ16582	A		TCZ31118	T750007	TCZ31077	T750235	T760003 T760216	TCZ31046	
		B		TCZ31118	T750007	TCZ31077	T750235	T760003 T760216	TCZ31041	
	TFZ16587	A		TCZ31115	T750010		TFY3647	T760006 T760218		
		B		TCZ31115	T750010		TFY3647	T760006 T760218		
	TFZ16588	A		TCZ31115	T750010		TFY3647	T760006 T760218		
		B		TCZ31115	T750010		TFY3647	T760006 T760218		
	TFZ16600	A		TCZ31118	T750007	TCZ31077	T750235	T760003 T760216	TCZ31046	
		B		TCZ31118	T750007	TCZ31077	T750235	T760003 T760216	TCZ31041	

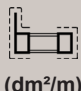
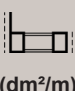


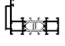
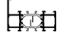



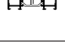

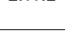
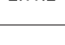
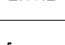
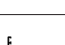
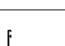
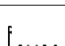



# CHOIX DES ÉQUERRES ET EMBOUTS

## Profils Aditionnels

Référence										
	TCZ16602	A		TCZ31118	T750007	TCZ31077	T750235	T760003 TCZ31322 T760216	TCZ31046	
		B		TCZ31118	T750007	TCZ31077	T750235	T760003 T760216	TCZ31041	
	TFZ16611	A						T760006 T760218		
		C						T760006 T760218		
	TFZ16610	A						T760006 T760218		
		C						T760006 T760218		
	TFZ16612	A						T760004		
		C						T760004		
	TCZ16638	A		TCZ31118	T750007	TCZ31077	T750235	T760003 T760216		
		B		TCZ31118	T750007	TCZ31077	T750235	T760003 T760216		
	TCZ16639	A		TCZ31118	T750007	TCZ31077	T750235	T760003 T760216	TCZ31046	
		B		TCZ31118	T750007	TCZ31077	T750235	T760003 T760216	TCZ31041	
	TFZ16632	A		TCZ31314						
		B		TCZ30104	T750008					
	TFZ16780	A		TCZ31314						
		B		TCZ30104	T750008					

# INERTIES

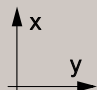



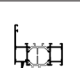
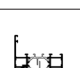
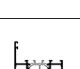
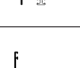
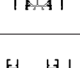
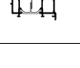

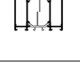
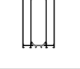
## Profils dormants

		x y	Length (mm)							I <sub>y</sub> (cm <sup>4</sup> )	W <sub>y</sub> (cm <sup>3</sup> )	 (dm <sup>2</sup> /m)	 (dm <sup>2</sup> /m)
			1200	1600	2000	2250	2500	3000	4000				
	TFZ16501	I <sub>x_eff</sub> (cm <sup>4</sup> )	11.48	14.19	16.03	16.86	17.53	18.48	19.55	4.22	1.78	285	71
		W <sub>x_eff</sub> (cm <sup>3</sup> )	4.9	5.11	5.22	5.26	5.29	5.33	5.37				
	TFZ16690	I <sub>x_eff</sub> (cm <sup>4</sup> )	14.94	18.5	20.99	22.14	23.06	24.4	25.92	4.74	1.96	300	70
		W <sub>x_eff</sub> (cm <sup>3</sup> )	4.44	5.58	6.19	6.23	6.25	6.29	6.33				
	TFZ16691	I <sub>x_eff</sub> (cm <sup>4</sup> )	14.26	17.74	20.18	21.31	22.2	23.51	25	5.13	2.15	296	70
		W <sub>x_eff</sub> (cm <sup>3</sup> )	4.35	5.5	5.98	6.02	6.05	6.09	6.13				
	TFZ16502	I <sub>x_eff</sub> (cm <sup>4</sup> )	11.98	14.92	16.96	17.9	18.65	19.74	20.97	5.56	2.22	293	79
		W <sub>x_eff</sub> (cm <sup>3</sup> )	5.29	5.54	5.67	5.72	5.75	5.8	5.85				
	TFZ16504	I <sub>x_eff</sub> (cm <sup>4</sup> )	13.58	17.25	19.93	21.19	22.22	23.75	25.51	12.11	4.01	319	103
		W <sub>x_eff</sub> (cm <sup>3</sup> )	6.47	6.94	7.13	7.2	7.26	7.33	7.4				
	TFZ16505	I <sub>x_eff</sub> (cm <sup>4</sup> )	14.62	18.78	21.92	23.44	24.68	26.55	28.76	19.77	5.69	339	123
		W <sub>x_eff</sub> (cm <sup>3</sup> )	6.51	7.96	8.2	8.29	8.36	8.45	8.55				
	TFZ16631	I <sub>x_eff</sub> (cm <sup>4</sup> )	11.63	14.52	16.53	17.46	18.2	19.27	20.49	5.55	2.22	316	106
		W <sub>x_eff</sub> (cm <sup>3</sup> )	3.97	5.05	5.54	5.59	5.63	5.68	5.73				
	TFZ16635	I <sub>x_eff</sub> (cm <sup>4</sup> )	11.48	14.19	16.03	16.86	17.53	18.48	19.55	4.22	1.78	285	71
		W <sub>x_eff</sub> (cm <sup>3</sup> )	4.07	5.11	5.22	5.26	5.29	5.33	5.37				
	TFZ16590	I <sub>x_eff</sub> (cm <sup>4</sup> )	11.98	15.01	17.14	18.12	18.91	20.05	21.35	5.9	2.32	319	69
		W <sub>x_eff</sub> (cm <sup>3</sup> )	4	5.09	5.78	5.83	5.87	5.93	5.98				
	TFZ16591	I <sub>x_eff</sub> (cm <sup>4</sup> )	11.63	14.61	16.71	17.68	18.45	19.58	20.87	5.89	2.31	342	54
		W <sub>x_eff</sub> (cm <sup>3</sup> )	3.94	5.02	5.65	5.71	5.75	5.8	5.86				
	TFZ16594	I <sub>x_eff</sub> (cm <sup>4</sup> )	13.55	17.3	20.06	21.37	22.44	24.02	25.87	12.78	4.15	345	95
		W <sub>x_eff</sub> (cm <sup>3</sup> )	4	5.03	6.12	6.81	7.37	7.45	7.53				
	TFZ16595	I <sub>x_eff</sub> (cm <sup>4</sup> )	14.58	18.81	22.03	23.59	24.87	26.8	29.09	20.78	5.86	365	115
		W <sub>x_eff</sub> (cm <sup>3</sup> )	3.99	4.98	6.03	6.7	7.38	8.57	8.67				
	TFZ16636	I <sub>x_eff</sub> (cm <sup>4</sup> )	13.56	17.11	19.62	20.79	21.72	23.1	24.66	7.07	3.12	347	96
		W <sub>x_eff</sub> (cm <sup>3</sup> )	4.21	5.37	6.56	7.32	7.84	7.9	7.96				
	TFZ16630	I <sub>x_eff</sub> (cm <sup>4</sup> )	13.56	17.11	19.62	20.79	21.72	23.1	24.66	7.07	3.12	347	96
		W <sub>x_eff</sub> (cm <sup>3</sup> )	6.65	7.56	7.73	7.79	7.84	7.9	7.96				
	TFZ16633	I <sub>x_eff</sub> (cm <sup>4</sup> )	14.33	18.26	21.13	22.49	23.59	25.22	27.11	10.5	3.99	362	110
		W <sub>x_eff</sub> (cm <sup>3</sup> )	6.64	8.33	8.53	8.61	8.67	8.74	8.82				
	TFZ16592	I <sub>x_eff</sub> (cm <sup>4</sup> )	13.52	17.1	19.66	20.86	21.82	23.23	24.86	8.13	3.33	350	99
		W <sub>x_eff</sub> (cm <sup>3</sup> )	4.15	5.26	6.42	7.16	7.54	7.6	7.67				
	TFZ16593	I <sub>x_eff</sub> (cm <sup>4</sup> )	13.16	16.68	19.21	20.39	21.35	22.75	24.36	8.13	3.32	373	84
		W <sub>x_eff</sub> (cm <sup>3</sup> )	6.47	7.12	7.29	7.35	7.4	7.46	7.52				
	TFZ16003	I <sub>x_eff</sub> (cm <sup>4</sup> )	13.41	16.48	18.55	19.49	20.23	21.29	22.48	6.77	2.59	289	85
		W <sub>x_eff</sub> (cm <sup>3</sup> )	3.23	4.17	5.13	5.74	6.11	6.18	6.24				



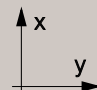

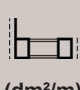
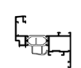
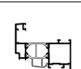
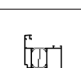
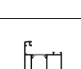
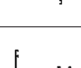
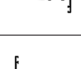


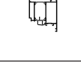
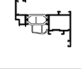
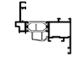
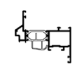

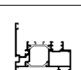
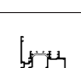


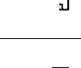
# INERTIES

## Profils dormants

			Length (mm)							I <sub>y</sub> (cm <sup>4</sup> )	W <sub>y</sub> (cm <sup>3</sup> )	 (dm <sup>2</sup> /m)	 (dm <sup>2</sup> /m)
			1200	1600	2000	2250	2500	3000	4000				
	TFZ16770	I <sub>eff</sub> (cm <sup>4</sup> )	11.64	14.56	16.61	17.56	18.31	19.41	20.66	6.58	2.32	303	70
		W <sub>x_eff</sub> (cm <sup>3</sup> )	4.91	5.13	5.25	5.29	5.32	5.37	5.41				
	TFZ16771	I <sub>eff</sub> (cm <sup>4</sup> )	12.54	15.86	18.24	19.35	20.25	21.57	23.09	9.86	3.23	317	84
		W <sub>x_eff</sub> (cm <sup>3</sup> )	5.62	5.9	6.04	6.1	6.14	6.2	6.25				
	TFZ16772	I <sub>eff</sub> (cm <sup>4</sup> )	11.64	14.56	16.61	17.56	18.31	19.41	20.66	6.58	2.32	303	70
		W <sub>x_eff</sub> (cm <sup>3</sup> )	4.91	5.13	5.25	5.29	5.32	5.37	5.41				
	TFZ16773	I <sub>eff</sub> (cm <sup>4</sup> )	12.54	15.86	18.24	19.35	20.25	21.57	23.09	9.86	3.23	317	84
		W <sub>x_eff</sub> (cm <sup>3</sup> )	5.62	5.9	6.04	6.1	6.14	6.2	6.25				
	TFZ16625	I <sub>eff</sub> (cm <sup>4</sup> )	13.7	17.45	20.21	21.53	22.6	24.19	26.05	11.07	3.72	350	105
		W <sub>x_eff</sub> (cm <sup>3</sup> )	6.44	7.1	7.3	7.38	7.44	7.51	7.59				
	TGY1143	I <sub>eff</sub> (cm <sup>4</sup> )	23.15	29.86	35.25	37.97	40.25	43.78	48.11	22.9	6.74	563	86
		W <sub>x_eff</sub> (cm <sup>3</sup> )	3.48	3.48	4.02	4.43	4.85	5.71	7.47				
	TFZ16542	I <sub>eff</sub> (cm <sup>4</sup> )	10.25	12.57	14.13	14.83	15.39	16.19	17.08	2.22	1.64	230	54
		W <sub>x_eff</sub> (cm <sup>3</sup> )	4.8	5.03	5.15	5.19	5.23	5.27	5.32				
	TFZ16545	I <sub>eff</sub> (cm <sup>4</sup> )	13.19	16.75	19.37	20.62	21.64	23.15	24.9	12.85	5.14	276	98
		W <sub>x_eff</sub> (cm <sup>3</sup> )	6.33	7.45	7.67	7.76	7.83	7.92	8.01				
	TFZ16550	I <sub>eff</sub> (cm <sup>4</sup> )	18.84	25.03	30.34	33.14	35.56	39.43	44.42	111.36	20.25	396	220
		W <sub>x_eff</sub> (cm <sup>3</sup> )	6.67	7.94	9.39	10.34	11.31	13.29	15.38				
	TFZ16601	I <sub>eff</sub> (cm <sup>4</sup> )	49.84	58.23	64.43	67.38	69.78	73.36	77.53	5.76	4.27	330	156
		W <sub>x_eff</sub> (cm <sup>3</sup> )	7.71	8.23	9.43	10.25	11.12	12.91	13.39				

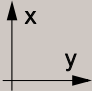

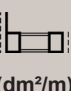


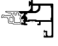

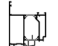
# INERTIES

## Profils ouvrants

			Length (mm)							I <sub>y</sub> (cm <sup>4</sup> )	W <sub>y</sub> (cm <sup>3</sup> )	 (dm <sup>2</sup> /m)	 (dm <sup>2</sup> /m)
			1200	1600	2000	2250	2500	3000	4000				
	TFZ16150	I <sub>x<sub>eff</sub></sub> (cm <sup>4</sup> )	20.02	24.66	27.91	29.4	30.59	32.33	34.29	7.96	3.24	388	79
		W <sub>x<sub>eff</sub></sub> (cm <sup>3</sup> )	4.29	5.46	6.67	7.43	8.21	9.23	9.39				
	TFZ16151	I <sub>x<sub>eff</sub></sub> (cm <sup>4</sup> )	21.25	26.39	30.06	31.78	33.17	35.2	37.54	12.09	4.29	402	93
		W <sub>x<sub>eff</sub></sub> (cm <sup>3</sup> )	4.29	5.42	6.59	7.34	8.1	9.63	10.19				
	TFZ16152	I <sub>x<sub>eff</sub></sub> (cm <sup>4</sup> )	24.61	31.06	35.95	38.33	40.28	43.22	46.71	31.15	8.13	442	133
		W <sub>x<sub>eff</sub></sub> (cm <sup>3</sup> )	4.43	5.39	6.51	7.23	7.95	9.42	12.41				
	TFZ16153	I <sub>x<sub>eff</sub></sub> (cm <sup>4</sup> )	26.08	33.1	38.57	41.26	43.5	46.9	51	45.36	10.48	462	153
		W <sub>x<sub>eff</sub></sub> (cm <sup>3</sup> )	5	5.37	6.46	7.16	7.88	9.32	12.25				
	TFZ16140	I <sub>x<sub>eff</sub></sub> (cm <sup>4</sup> )	19.55	23.76	26.62	27.92	28.95	30.43	32.09	6.63	2.84	348	81
		W <sub>x<sub>eff</sub></sub> (cm <sup>3</sup> )	4.39	5.59	6.84	7.63	8.39	8.41	8.43				
	TFZ16141	I <sub>x<sub>eff</sub></sub> (cm <sup>4</sup> )	20.87	25.61	28.93	30.46	31.68	33.46	35.49	10.26	3.81	362	94
		W <sub>x<sub>eff</sub></sub> (cm <sup>3</sup> )	4.38	5.54	6.75	7.52	8.3	9.54	9.57				
	TFZ16142	I <sub>x<sub>eff</sub></sub> (cm <sup>4</sup> )	24.36	30.5	35.07	37.27	39.06	41.74	44.89	27.51	7.46	402	135
		W <sub>x<sub>eff</sub></sub> (cm <sup>3</sup> )	4.43	5.48	6.62	7.36	8.1	9.6	12.6				
	TFZ16143	I <sub>x<sub>eff</sub></sub> (cm <sup>4</sup> )	25.88	32.62	37.79	40.31	42.39	45.53	49.28	40.57	9.71	422	155
		W <sub>x<sub>eff</sub></sub> (cm <sup>3</sup> )	5	5.45	6.56	7.28	8.01	9.48	12.47				
	TFZ16192	I <sub>x<sub>eff</sub></sub> (cm <sup>4</sup> )								7.97	3.24	384	76
		W <sub>x<sub>eff</sub></sub> (cm <sup>3</sup> )	4.29	5.45	6.66	7.43	8.2	9.22	9.38				
	TFZ16193	I <sub>x<sub>eff</sub></sub> (cm <sup>4</sup> )	18.36	22.44	25.25	26.53	27.55	29.02	30.69	7.25	3.04	364	86
		W <sub>x<sub>eff</sub></sub> (cm <sup>3</sup> )	4.19	5.32	6.5	7.25	7.85	7.9	7.94				
	TFZ16194	I <sub>x<sub>eff</sub></sub> (cm <sup>4</sup> )	17.79	21.65	24.29	25.49	26.44	27.82	29.37	6.64	2.82	338	85
		W <sub>x<sub>eff</sub></sub> (cm <sup>3</sup> )	4.15	5.27	6.44	7.18	7.32	7.37	7.42				
	TFZ16210	I <sub>x<sub>eff</sub></sub> (cm <sup>4</sup> )	15.01	18.62	21.15	22.32	23.26	24.62	26.18	9.47	2.96	343	93
		W <sub>x<sub>eff</sub></sub> (cm <sup>3</sup> )	3.24	4.13	5.05	5.19	5.26	5.36	5.47				
	TFZ16211	I <sub>x<sub>eff</sub></sub> (cm <sup>4</sup> )	21.18	26.94	31.27	33.36	35.07	37.64	40.66	17.51	5.04	447	105
		W <sub>x<sub>eff</sub></sub> (cm <sup>3</sup> )	3.55	4.47	5.43	6.04	6.66	7.91	9.15				
	TFZ16212	I <sub>x<sub>eff</sub></sub> (cm <sup>4</sup> )	21.29	27.19	31.67	33.85	35.64	38.33	41.53	21.97	5.76	571	103
		W <sub>x<sub>eff</sub></sub> (cm <sup>3</sup> )	3.52	4.43	5.37	5.98	6.59	7.83	9.18				
	TFZ16171	I <sub>x<sub>eff</sub></sub> (cm <sup>4</sup> )	10.7	10.7	10.7	10.7	10.7	10.7	10.7	3.76	307	106	
		W <sub>x<sub>eff</sub></sub> (cm <sup>3</sup> )	4.11	4.11	4.11	4.11	4.11	4.11	4.11				
	TFZ16172	I <sub>x<sub>eff</sub></sub> (cm <sup>4</sup> )	10.05	10.05	10.05	10.05	10.05	10.05	10.05	3.65	297	100	
		W <sub>x<sub>eff</sub></sub> (cm <sup>3</sup> )	3.77	3.77	3.77	3.77	3.77	3.77	3.77				
	TFZ16173	I <sub>x<sub>eff</sub></sub> (cm <sup>4</sup> )	9.38	9.38	9.38	9.38	9.38	9.38	9.38	3.42	297	90	
		W <sub>x<sub>eff</sub></sub> (cm <sup>3</sup> )	3.28	3.28	3.28	3.28	3.28	3.28	3.28				
	TFZ16195	I <sub>x<sub>eff</sub></sub> (cm <sup>4</sup> )	10.38	10.38	10.38	10.38	10.38	10.38	10.38	3.42	303	100	
		W <sub>x<sub>eff</sub></sub> (cm <sup>3</sup> )	4.05	4.05	4.05	4.05	4.05	4.05	4.05				

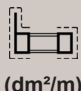
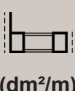
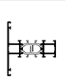
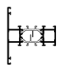
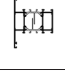

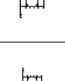
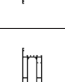
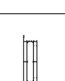
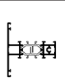
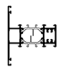
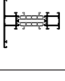
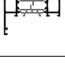
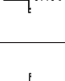
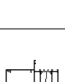
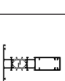


# INERTIES

## Profils ouvrants

			Length (mm)							I <sub>y</sub> (cm <sup>4</sup> )	W <sub>y</sub> (cm <sup>3</sup> )	 (dm <sup>2</sup> /m)	 (dm <sup>2</sup> /m)
			1200	1600	2000	2250	2500	3000	4000				
	TFZ16196	I <sub>eff</sub> (cm <sup>4</sup> )	9.74	9.74	9.74	9.74	9.74	9.74	9.74		3.27	291	94
		W <sub>eff</sub> (cm <sup>3</sup> )	3.7	3.7	3.7	3.7	3.7	3.7	3.7				
	TFZ16197	I <sub>eff</sub> (cm <sup>4</sup> )	9.65	9.65	9.65	9.65	9.65	9.65	9.65		2.84	308	106
		W <sub>eff</sub> (cm <sup>3</sup> )	3.88	3.88	3.88	3.88	3.88	3.88	3.88				
	TFZ16198	I <sub>eff</sub> (cm <sup>4</sup> )	9.08	9.08	9.08	9.08	9.08	9.08	9.08		2.81	297	100
		W <sub>eff</sub> (cm <sup>3</sup> )	3.58	3.58	3.58	3.58	3.58	3.58	3.58				
	TFZ16144	I <sub>eff</sub> (cm <sup>4</sup> )	26.14	32.68	37.7	40.15	42.18	45.24	48.9	53.82	11.11	455	153
		W <sub>eff</sub> (cm <sup>3</sup> )	4.81	5.43	6.51	7.21	7.91	9.35	12.28				
	TFZ16154	I <sub>eff</sub> (cm <sup>4</sup> )	25.84	32.18	37.02	39.37	41.31	44.23	47.71	45.31	9.8	401	154
		W <sub>eff</sub> (cm <sup>3</sup> )	4.82	5.44	6.52	7.22	7.93	9.37	12.31				

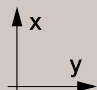



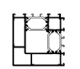
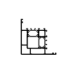



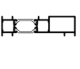


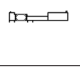
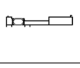
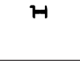
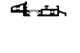
# INERTIES

## Profils traverses

		x y	Length (mm)							I <sub>y</sub> (cm <sup>4</sup> )	W <sub>y</sub> (cm <sup>3</sup> )	 (dm <sup>2</sup> /m)	 (dm <sup>2</sup> /m)
			1200	1600	2000	2250	2500	3000	4000				
	TFZ16521	I <sub>x_eff</sub> (cm <sup>4</sup> )	12.5	15.61	17.78	18.77	19.56	20.71	22.02	8.52	2.74	345	96
		W <sub>x_eff</sub> (cm <sup>3</sup> )	5.15	5.36	5.48	5.52	5.55	5.59	5.64				
	TFZ16522	I <sub>x_eff</sub> (cm <sup>4</sup> )	12.99	16.34	18.72	19.83	20.71	22.01	23.49	10.45	3.25	354	104
		W <sub>x_eff</sub> (cm <sup>3</sup> )	5.55	5.81	5.94	5.99	6.03	6.08	6.13				
	TFZ16524	I <sub>x_eff</sub> (cm <sup>4</sup> )	14.52	18.61	21.65	23.1	24.29	26.06	28.13	19.2	5.23	379	128
		W <sub>x_eff</sub> (cm <sup>3</sup> )	6.57	7.23	7.42	7.49	7.55	7.62	7.7				
	TFZ16525	I <sub>x_eff</sub> (cm <sup>4</sup> )	15.51	20.09	23.6	25.31	26.73	28.86	31.41	28.84	7.05	399	148
		W <sub>x_eff</sub> (cm <sup>3</sup> )	6.6	8.22	8.5	8.59	8.66	8.76	8.86				
	TFZ16528	I <sub>x_eff</sub> (cm <sup>4</sup> )	18.01	23.85	28.66	31.13	33.22	36.51	40.6	76.1	13.92	459	218
		W <sub>x_eff</sub> (cm <sup>3</sup> )	4.02	4.9	5.85	6.48	7.11	8.39	11.01				
	TFZ16530	I <sub>x_eff</sub> (cm <sup>4</sup> )	20.45	27.44	33.57	36.86	39.74	44.4	50.5	160	23.16	519	269
		W <sub>x_eff</sub> (cm <sup>3</sup> )	6.83	8.11	9.57	10.53	11.52	13.53	16.28				
	TFZ16532	I <sub>x_eff</sub> (cm <sup>4</sup> )	23.78	32.23	40.24	44.79	48.93	55.95	65.82	353.84	40.03	600	350
		W <sub>x_eff</sub> (cm <sup>3</sup> )	7.65	8.02	9.28	10.13	11.01	12.83	16.6				
	TFZ16533	I <sub>x_eff</sub> (cm <sup>4</sup> )	27.31	36.79	46.3	51.94	57.23	66.57	80.56	769.37	67.96	700	450
		W <sub>x_eff</sub> (cm <sup>3</sup> )	10.55	10.55	10.55	10.55	10.55	12.11	15.5				
	TFZ16561	I <sub>x_eff</sub> (cm <sup>4</sup> )	13.07	16.57	19.07	20.23	21.17	22.54	24.12	8.55	2.77	346	95
		W <sub>x_eff</sub> (cm <sup>3</sup> )	4.11	5.24	6.31	6.37	6.42	6.48	6.54				
	TFZ16563	I <sub>x_eff</sub> (cm <sup>4</sup> )	14.15	18.2	21.2	22.63	23.79	25.53	27.56	12.33	3.8	360	109
		W <sub>x_eff</sub> (cm <sup>3</sup> )	4.08	5.16	6.29	7.01	7.68	7.76	7.85				
	TFZ17021	I <sub>x_eff</sub> (cm <sup>4</sup> )	17.08	21.62	24.79	26.25	27.42	29.12	31.05	8.52	2.74	345	96
		W <sub>x_eff</sub> (cm <sup>3</sup> )	3.11	4.05	5.02	5.62	6.23	6.86	6.93				
	TFZ17023	I <sub>x_eff</sub> (cm <sup>4</sup> )	18.25	23.43	27.17	28.93	30.35	32.45	34.87	12.13	3.66	360	110
		W <sub>x_eff</sub> (cm <sup>3</sup> )	3.09	4.01	4.95	5.54	6.14	7.33	8.03				
	TFZ16582	I <sub>x_eff</sub> (cm <sup>4</sup> )	50.49	58.54	64.57	67.46	69.83	73.38	77.55	14.43	4.28	455	202
		W <sub>x_eff</sub> (cm <sup>3</sup> )	7.87	7.92	8.96	9.7	10.48	12.11	13.2				
	TFZ16587	I <sub>x_eff</sub> (cm <sup>4</sup> )	64.37	75.37	84.3	88.83	92.65	98.59	105.93	44.46	10.18	501	249
		W <sub>x_eff</sub> (cm <sup>3</sup> )	14.42	15.11	16.65	17.35	17.66	18.11	18.62				
	TFZ16588	I <sub>x_eff</sub> (cm <sup>4</sup> )	118.81	133.73	145.93	152.15	157.43	165.64	175.85	49.69	11.22	551	299
		W <sub>x_eff</sub> (cm <sup>3</sup> )	20.15	20.85	22.01	22.62	22.93	23.4	23.95				
	TFZ16600	I <sub>x_eff</sub> (cm <sup>4</sup> )	56.05	68.3	78.1	83.02	87.15	93.51	101.3	13.99	5.87	454	207
		W <sub>x_eff</sub> (cm <sup>3</sup> )	7.98	7.98	8.81	9.57	10.37	12.04	15.5				

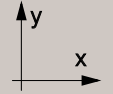


# INERTIES

## Profils Additionnels

			Length (mm)							I <sub>y</sub> (cm <sup>4</sup> )	W <sub>y</sub> (cm <sup>3</sup> )	 (dm <sup>2</sup> /m)	 (dm <sup>2</sup> /m)
			1200	1600	2000	2250	2500	3000	4000				
	TFZ16612	I <sub>eff</sub> (cm <sup>4</sup> )	12.68	15.19	16.98	17.82	18.49	19.48	20.61	10.74	3.71	266	90
		W <sub>x_eff</sub> (cm <sup>3</sup> )	4.72	4.88	4.97	5.01	5.03	5.07	5.1				
	TFZ16610	I <sub>eff</sub> (cm <sup>4</sup> )	32.55	34.46	35.92	36.63	37.22	38.11	39.17	27.41	6.75	228	150
		W <sub>x_eff</sub> (cm <sup>3</sup> )	7.11	7.46	7.74	7.88	7.99	8.17	8.4				
	TFZ16611	I <sub>eff</sub> (cm <sup>4</sup> )	48.59	48.59	48.59	48.59	48.59	50.94	54.63	48.59	7.98	451	200
		W <sub>x_eff</sub> (cm <sup>3</sup> )	7.98	7.98	7.98	7.98	7.98	7.98	7.98				
	TCZ16638	I <sub>eff</sub> (cm <sup>4</sup> )								1.75	1.3	196	52
		W <sub>x_eff</sub> (cm <sup>3</sup> )	3.92	4.63	4.73	4.77	4.8	4.84	4.87				
	TCZ16602	I <sub>eff</sub> (cm <sup>4</sup> )	87.44	98.89	107.28	111.26	114.49	119.28	124.85	6.72	4.98	346	205
		W <sub>x_eff</sub> (cm <sup>3</sup> )	11.6	11.6	11.99	12.93	13.93	16.04	16.9				
	TCZ16639	I <sub>eff</sub> (cm <sup>4</sup> )	13.49	16.42	18.39	19.28	19.99	21	22.13	2.16	1.55	216	52
		W <sub>x_eff</sub> (cm <sup>3</sup> )	4.42	5.47	5.63	5.7	5.75	5.81	5.88				
	TCZ16760	I <sub>eff</sub> (cm <sup>4</sup> )	27.78	33.05	36.75	38.47	39.84	41.84	44.12	3.04	2.14	330	88
		W <sub>x_eff</sub> (cm <sup>3</sup> )	7.13	7.67	7.98	8.11	8.2	8.34	8.48				
	TCZ16762	I <sub>eff</sub> (cm <sup>4</sup> )	89.65	101.29	109.74	113.72	116.94	121.69	127.19	4	2.6	376	138
		W <sub>x_eff</sub> (cm <sup>3</sup> )	13.69	14.46	14.94	15.15	15.31	15.54	15.79				
	TCZ16761	I <sub>eff</sub> (cm <sup>4</sup> )	53.2	61.69	67.78	70.64	72.93	76.31	80.19	3.51	2.08	328	112
		W <sub>x_eff</sub> (cm <sup>3</sup> )	10.49	11.19	11.62	11.8	11.94	12.13	12.34				
	TCZ16763	I <sub>eff</sub> (cm <sup>4</sup> )	107.17	120.73	130.61	135.29	139.07	144.68	151.18	4.49	2.66	398	147
		W <sub>x_eff</sub> (cm <sup>3</sup> )	15.39	16.24	16.78	17.02	17.2	17.46	17.75				
	TCZ16764	I <sub>eff</sub> (cm <sup>4</sup> )	156.75	174.18	187.01	193.12	198.08	205.46	214.05	5.13	3.01	441	167
		W <sub>x_eff</sub> (cm <sup>3</sup> )	19.84	20.82	21.45	21.74	21.96	22.27	22.62				
	TCZ20007	I <sub>eff</sub> (cm <sup>4</sup> )	0.06	0.06	0.06	0.06	0.06	0.06	0.06	0.02	0.04	49	0
		W <sub>x_eff</sub> (cm <sup>3</sup> )	0.09	0.09	0.09	0.09	0.09	0.09	0.09				
	TFZ16715	I <sub>eff</sub> (cm <sup>4</sup> )	2.72	2.72	2.72	2.72	2.72	2.72	2.72	0.68	0.71	238	50
		W <sub>x_eff</sub> (cm <sup>3</sup> )	1.62	1.62	1.62	1.62	1.62	1.62	1.62				

# INERTIES

## Profils Additionnels Y-X axis

		Length (mm)								I <sub>y</sub> (cm <sup>4</sup> )	W <sub>y</sub> (cm <sup>3</sup> )	 (dm <sup>2</sup> /m)	 (dm <sup>2</sup> /m)
		1200	1600	2000	2250	2500	3000	4000					
□	T591207	I <sub>x<sub>eff</sub></sub> (cm <sup>4</sup> )	0.02	0.02	0.02	0.02	0.02	0.02	0.02	0.03	0.07	42	9
		W <sub>x<sub>eff</sub></sub> (cm <sup>3</sup> )	0.04	0.04	0.04	0.04	0.04	0.04	0.04				

## Choix des outils

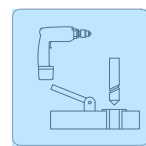
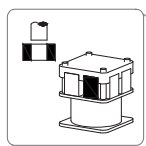
	Dormants	Dormants	Dormants	Dormants	Dormants	Dormants
	Drainage caché	Drainage apparent	Ouverture extérieure	Dormant drainage intégré	Seuil PMR	Clamage profil
Drainage et équilibrage de pression	X5040233	X5040233	TEK7017			
Connexion angle 90°	X5040231	X5040228	X5040228	X5010297 #	X5010302 #	X5040188
Fixation French balcony		X5110100 #				
Drainage caché traverses		X5040238				
Intégration motorisation	X5110049 #	X5110049 #		X5110049 #		
Connexion angle variable vertical		X5910010 #				
Connexion angle variable horizontal		X5910012 #				

	Ouvrant	Ouvrant	Ouvrant	Ouvrant	Ouvrant
	Apparent	Minimal	Ouverture extérieure	Battement central réduit	Traverses ouvrant
Drainage et équilibrage de pression	X5040224	X5040204	X5010288		
Connexion angle 90° + époutage (option)	X5040188	X5040206	X5040227	X5010300 (½ profile extérieur) # X5010301 (½ profile intérieur) #	
Boitier de crémonne et poignée	X5040232	X5040198	X5040221		
Poignée embase réduite	X5040235				
Motorisation	X5110048 #				
Coupe à 45° par-closes		X5040205			
Connection angle variable	X5910010 #	X5010295 (½ profile extérieur) # X5010294 (½ profile intérieur) #			X5910020 #

Pas de: D'outil de poinçonnage.

#: Gabarit ou plaque à copier.

DIG-0003014 Rev. B



: #

Cette page est volontairement vierge



## Installation

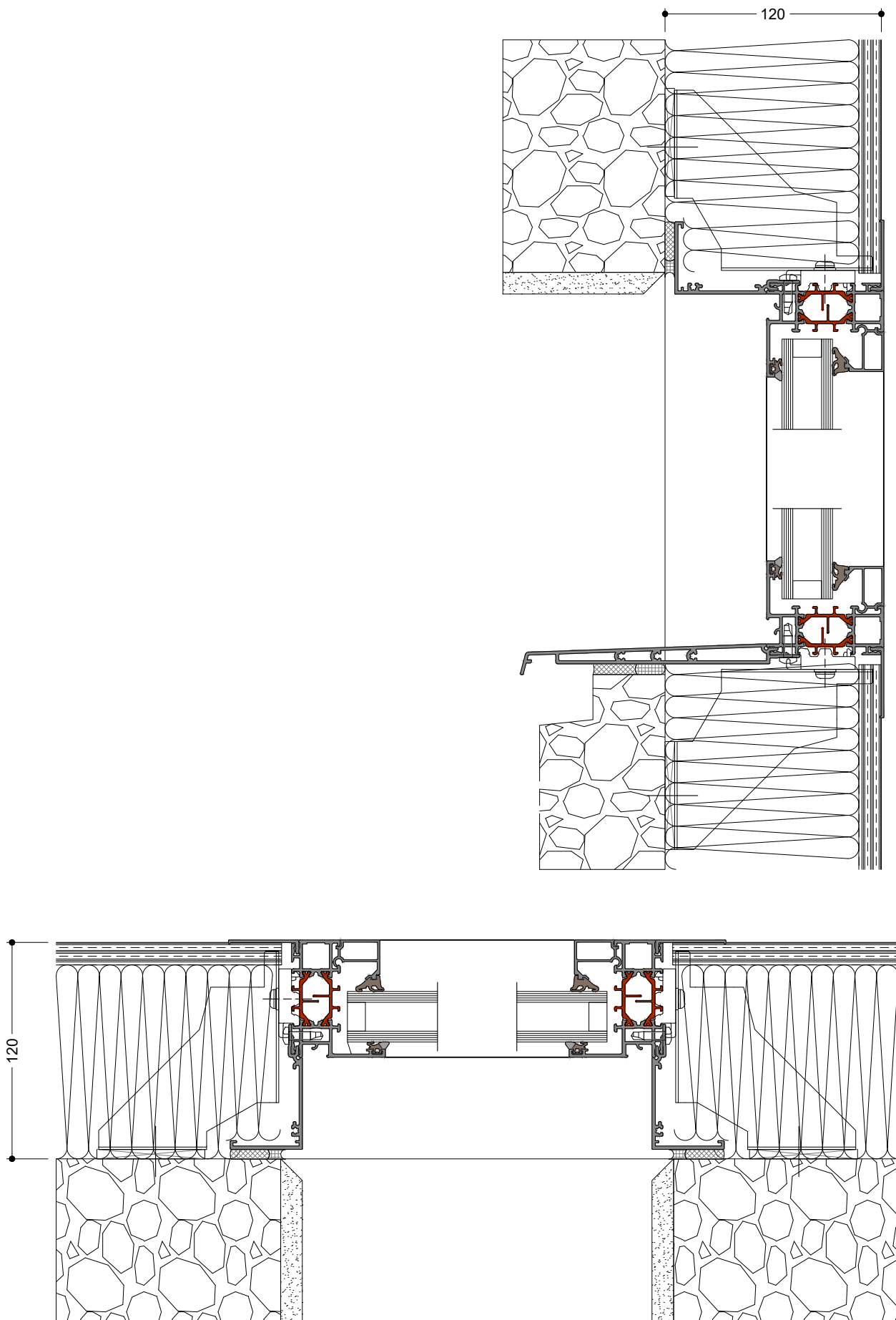
I

# CAS DE POSE

TECHNAL®

EP2000-01 - Appui aligné

DIG-0004538 Rev. A



—

INSTALLATION

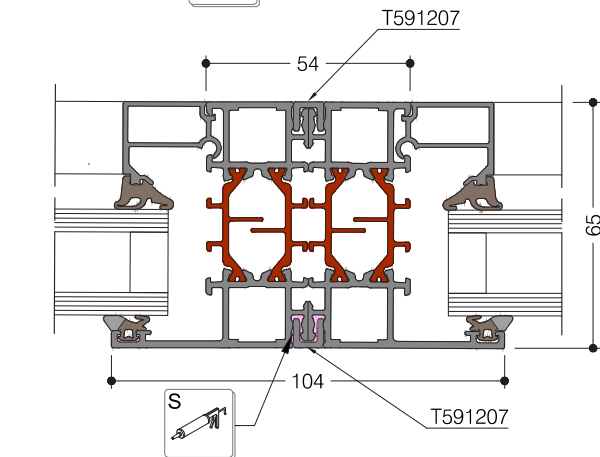
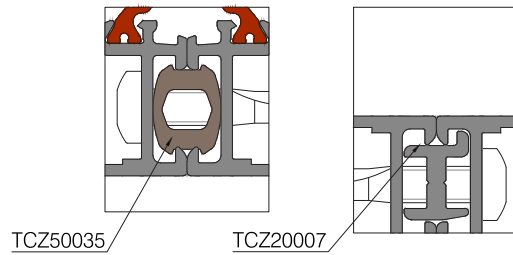
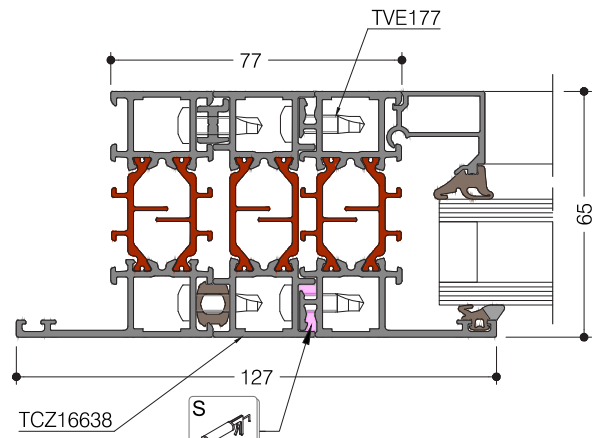
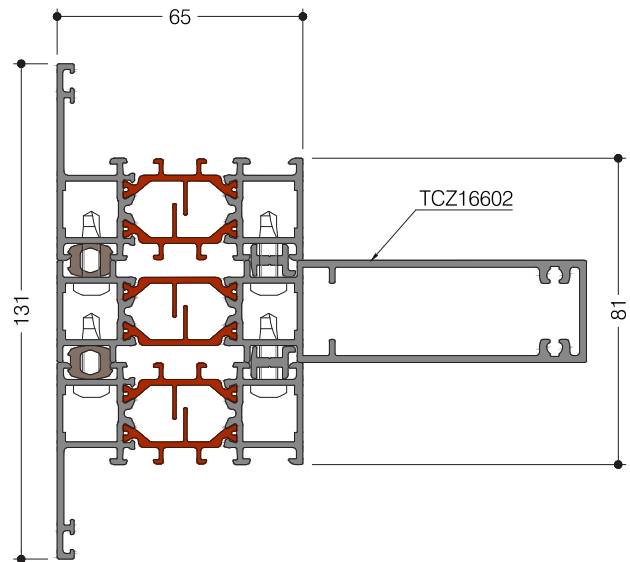
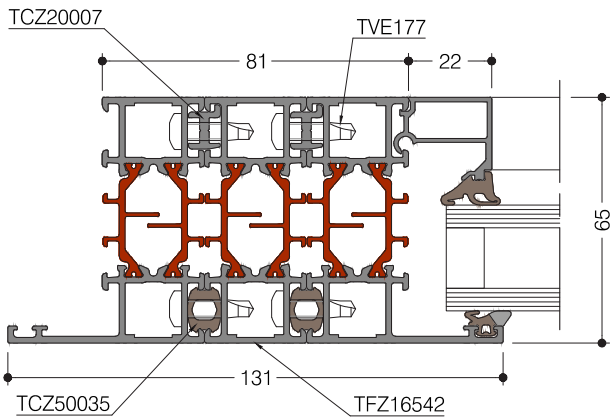
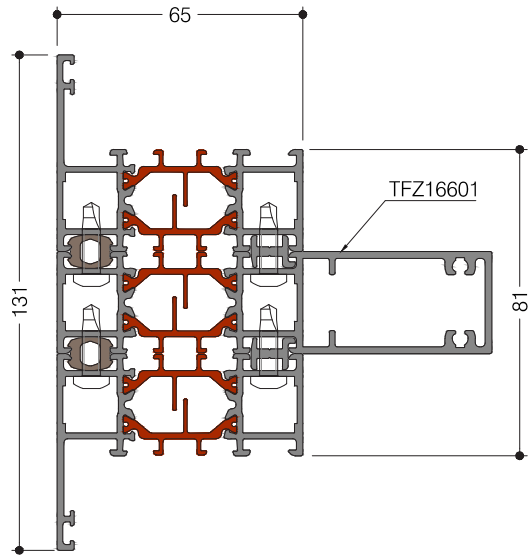
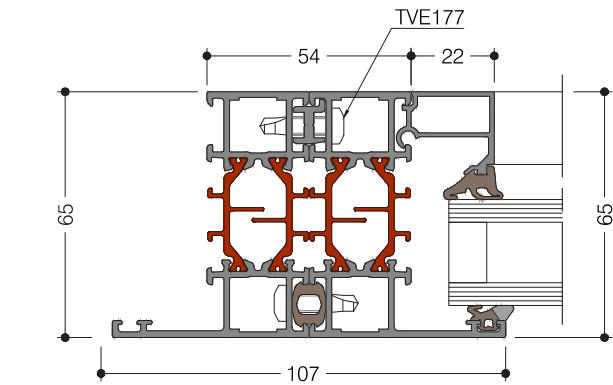
Cette page est volontairement vierge

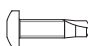


# PROFILÉS DE LIAISON

## Profils de liaison module 65/65

DIG-0004530 Rev. A

TECHNAL®



	TVE177	3/Lm
	TCZ50035	H
	TCZ20007	H

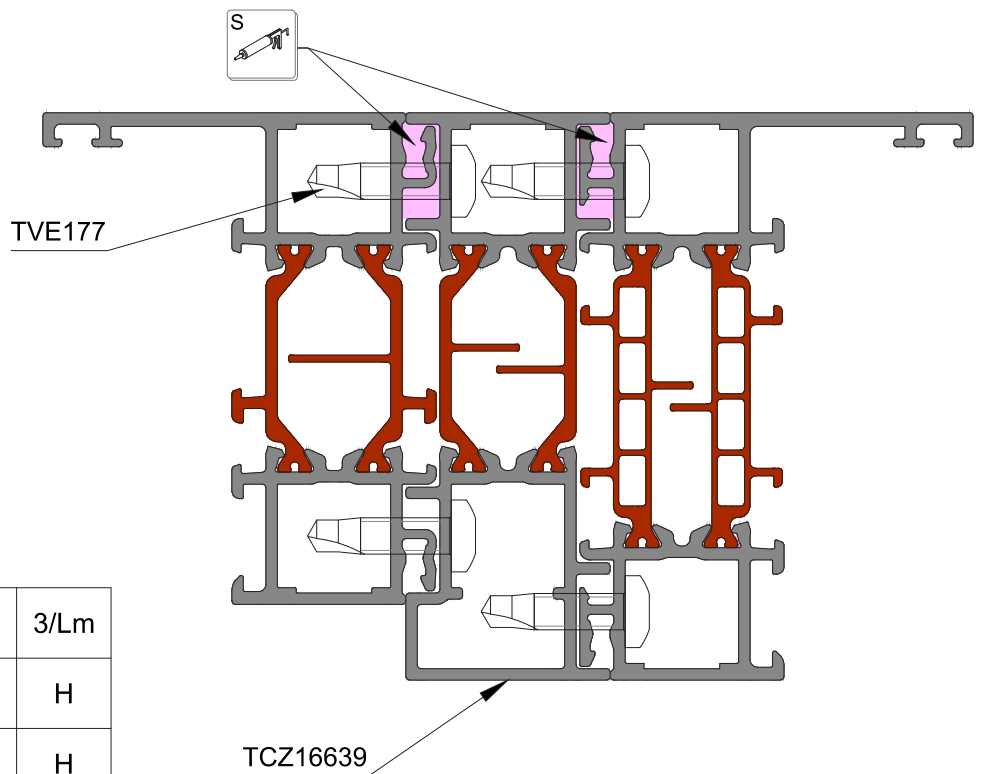
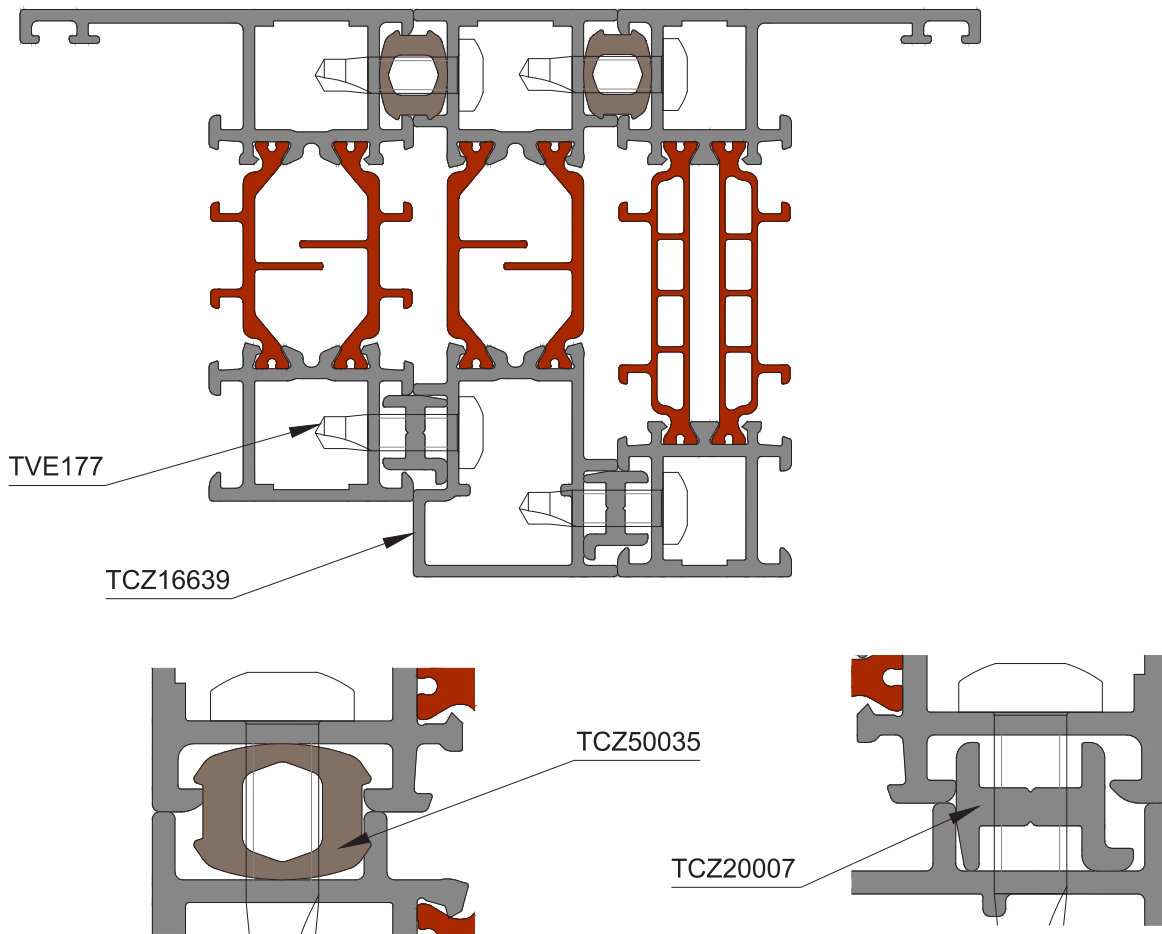
INSTALLATION

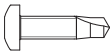


# PROFILÉS DE LIAISON

Profils de liaison module 75/65

DIG-0002872 Rev. A

TECHNAL®



	TVE177	3/Lm
	TCZ50035	H
	TCZ20007	H

—  
INSTALLATION

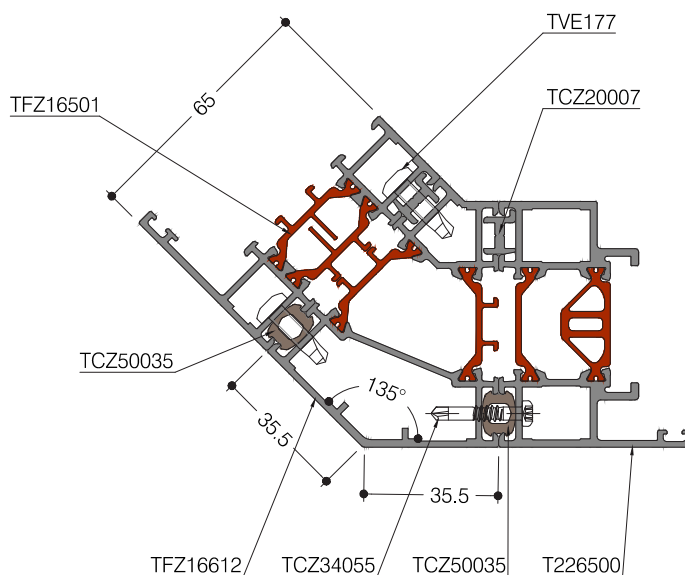
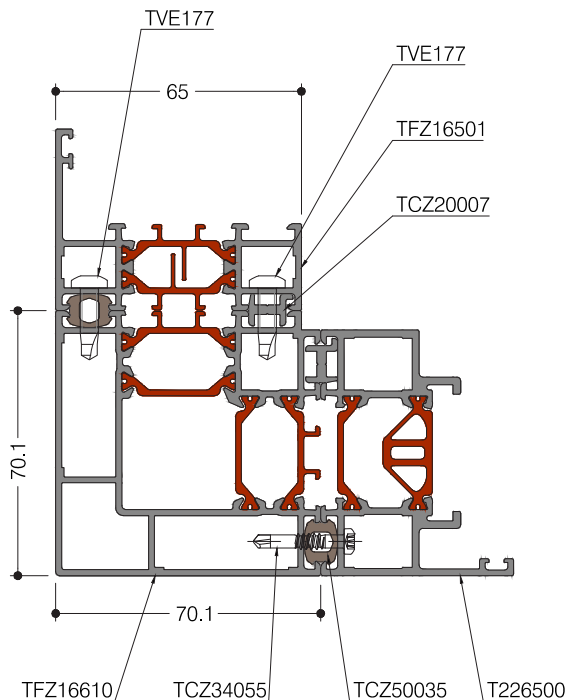
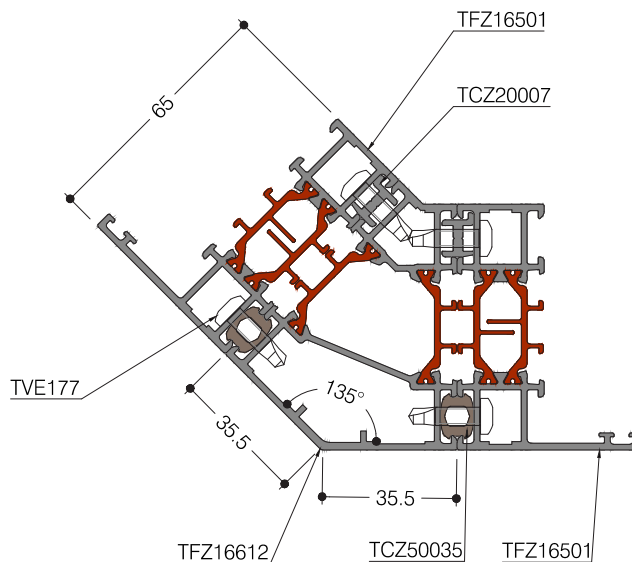
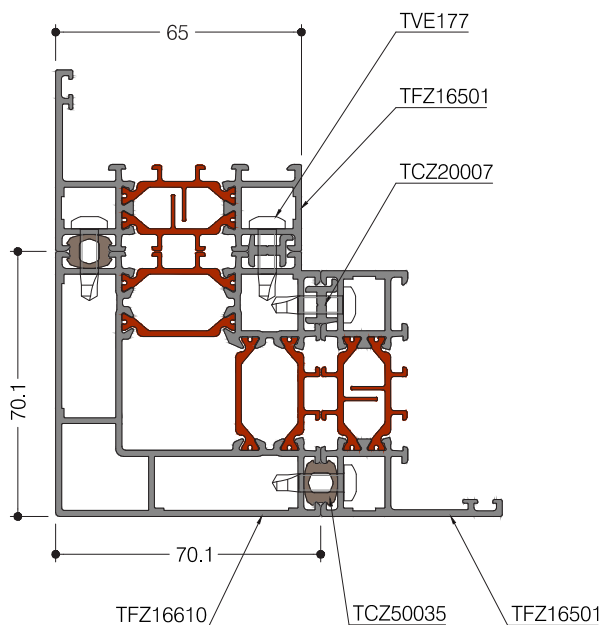
# PROFILÉS DE LIAISON





## Liaison module 65/65 Poteaux d'angle



: Conserver un espace de 50mm à partir du bord et entre un côté et l'autre côté du poteau.

DIG-0003738 Rev. B



	TCZ34055	3/Lm
	TVE177	3/Lm
	TCZ50035	H
	TCZ20007	H

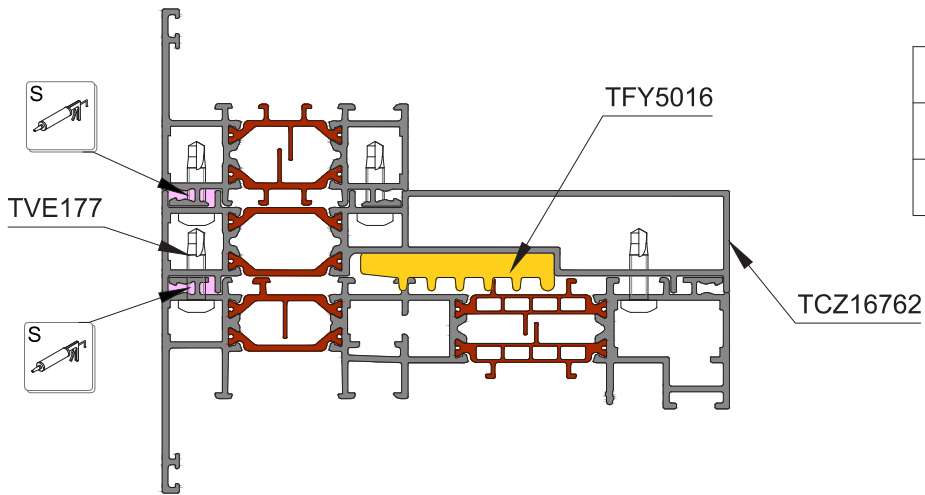
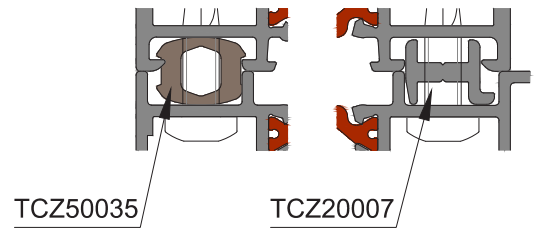
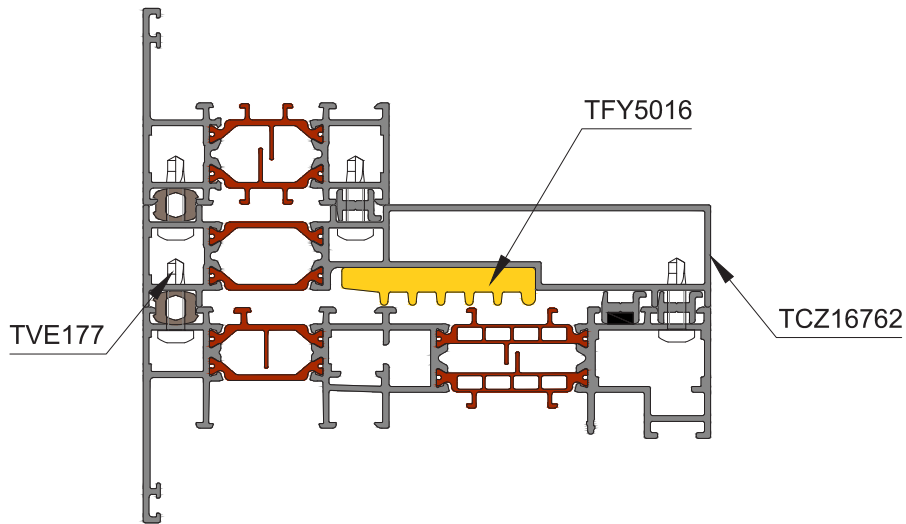
# PROFILÉS DE LIAISON

## Profilé de liaison 65/150 TIGAL

DIG-0004652 Rev. A



TECHNAL®



	TVE177	3/Lm
	TCZ50035	H
	TCZ20007	H

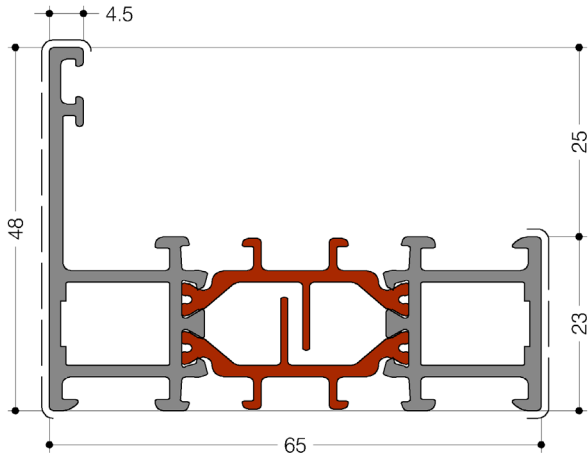
INSTALLATION

Cette page est volontairement vierge

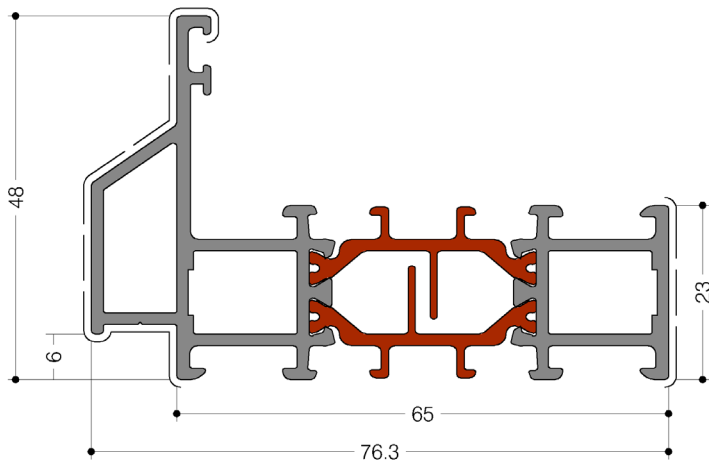


## Récapitulatif

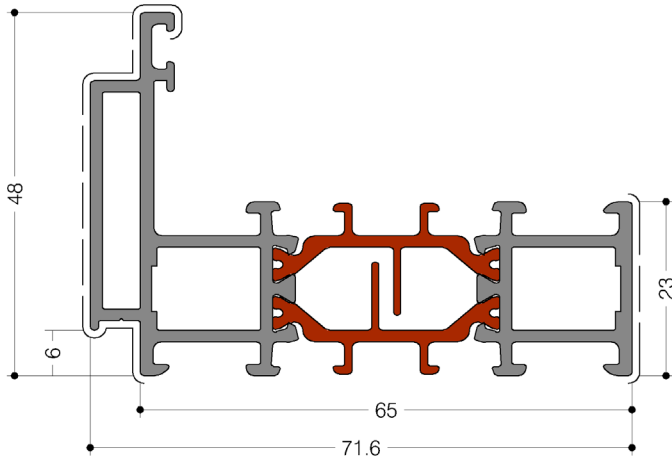
J



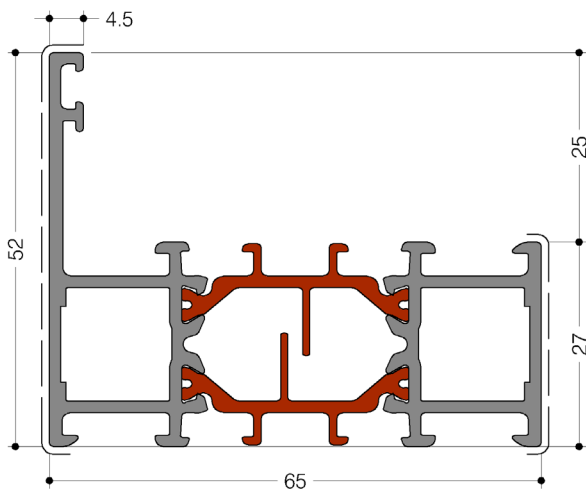
TFZ16501



TFZ16690



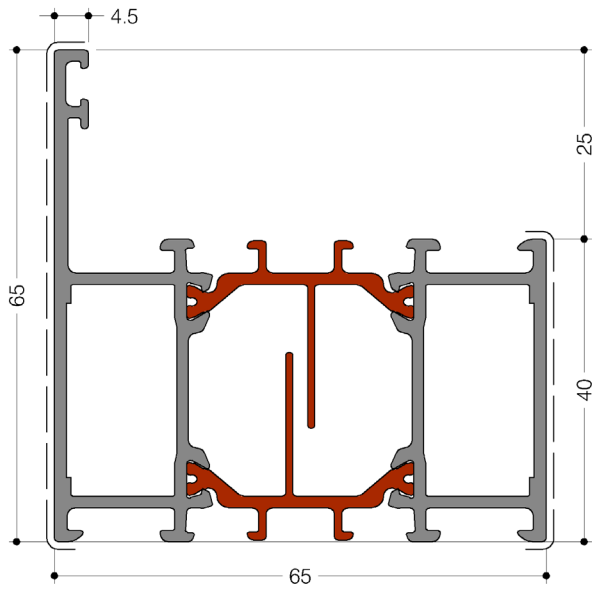
**TFZ16691**



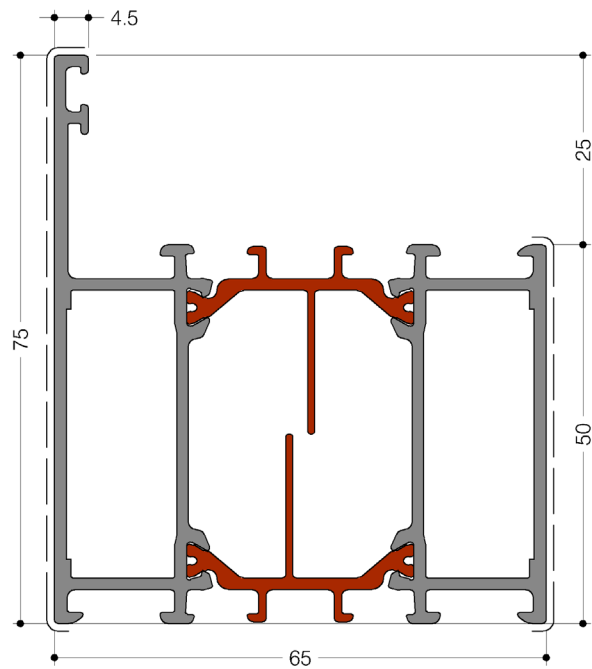
**TFZ16502**

# PROFILÉS

TECHNAL®

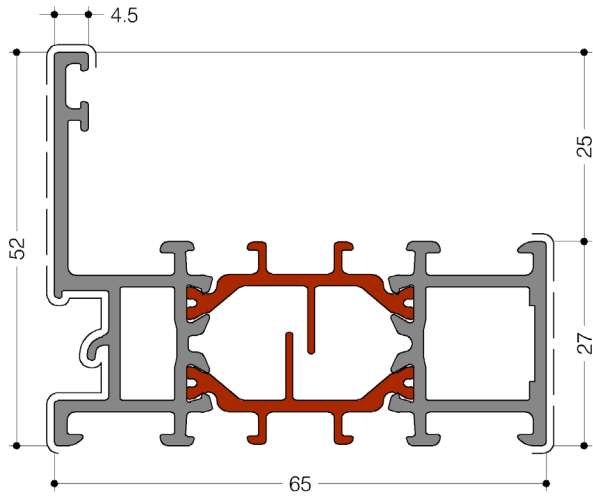


TFZ16504

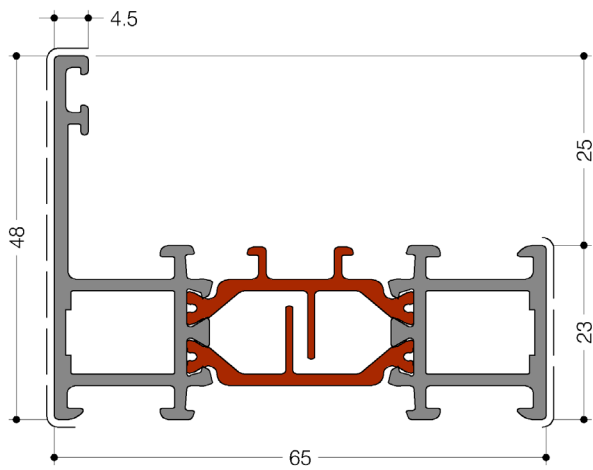


TFZ16505

RÉCAPITULATIF



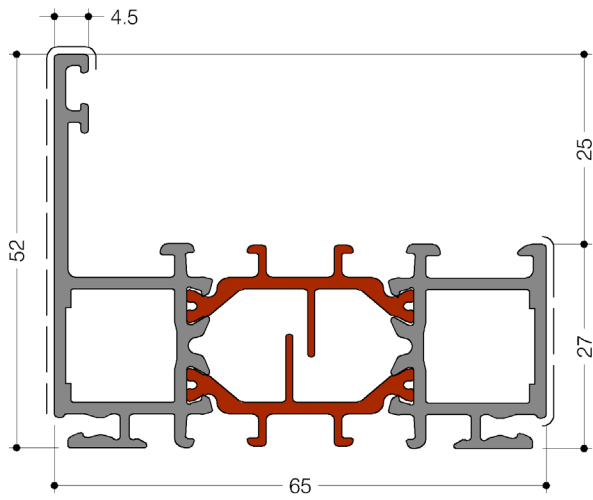
**TFZ16631**



**TFZ16635**

# PROFILÉS

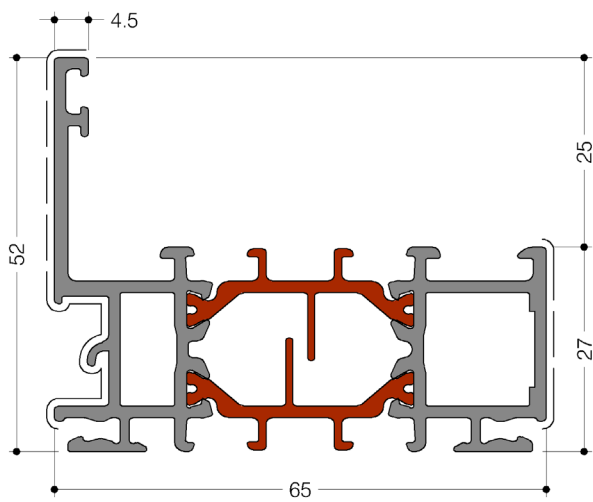
TECHNAL®



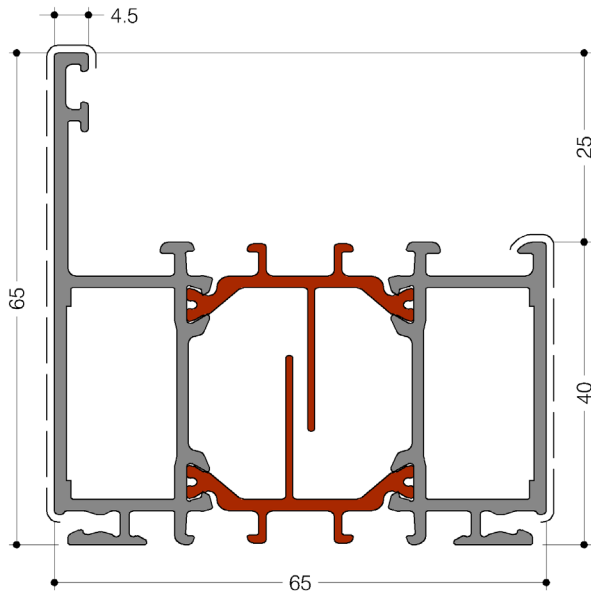
TFZ16590

↳

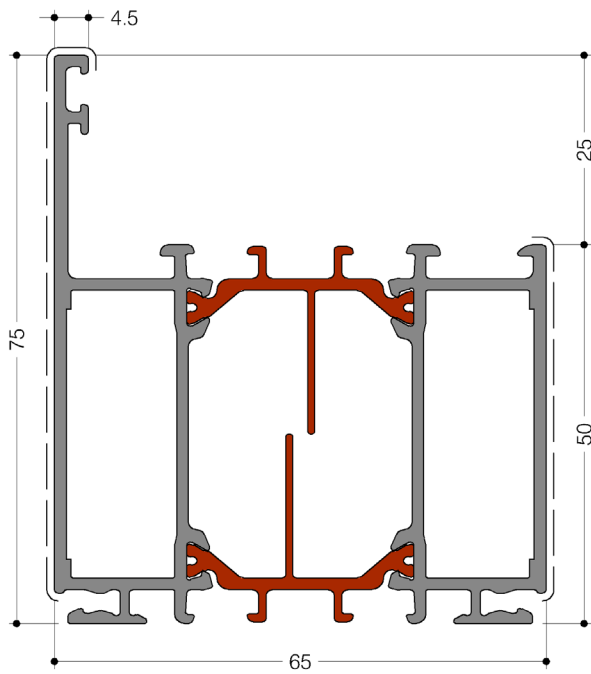
RÉCAPITULATIF



TFZ16591



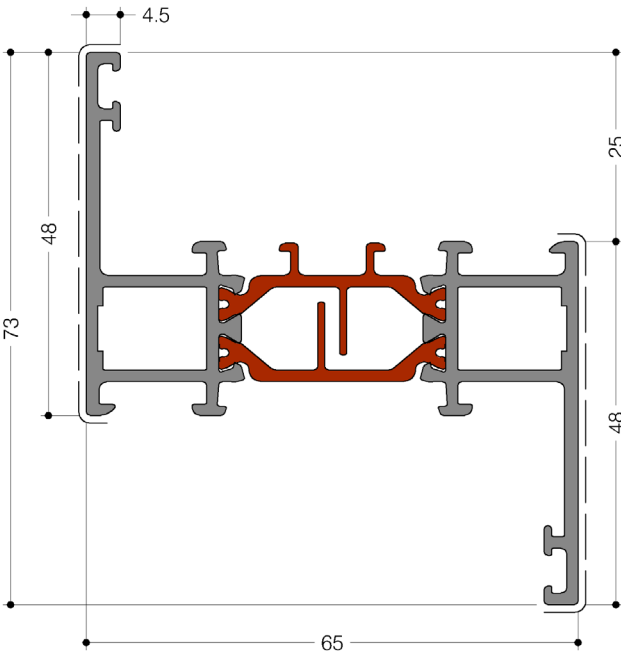
**TFZ16594**



**TFZ16595**

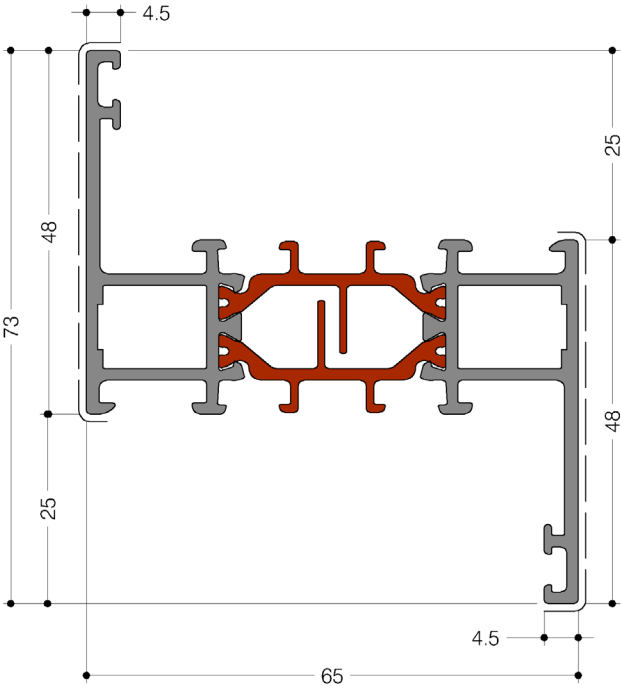
# PROFILÉS

TECHNAL®



TFZ16636

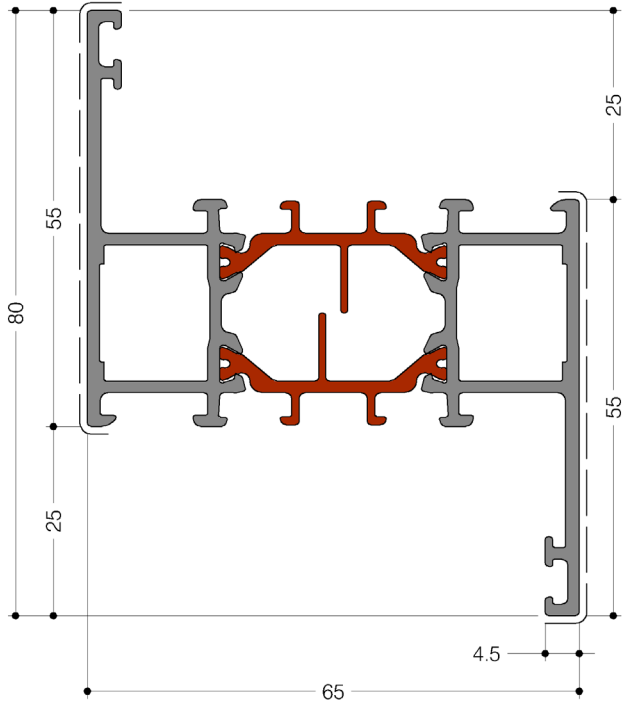
RÉCAPITULATIF



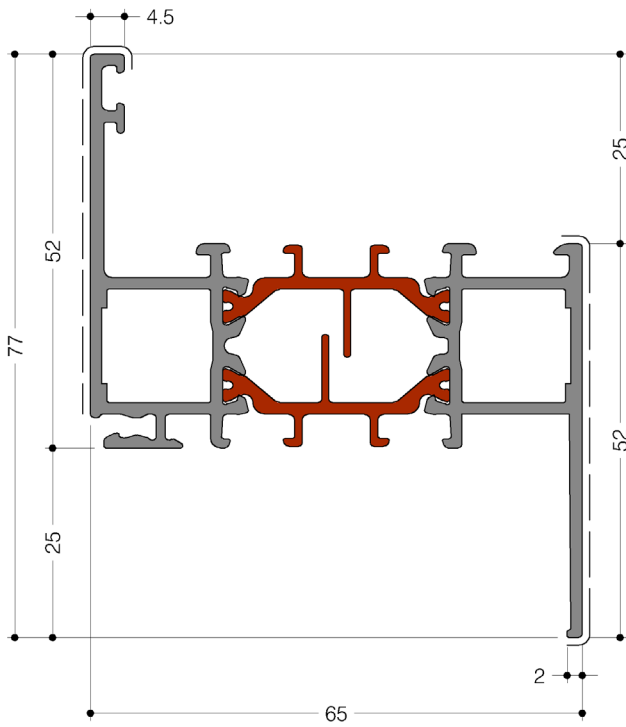
TFZ16630



# PROFILÉS



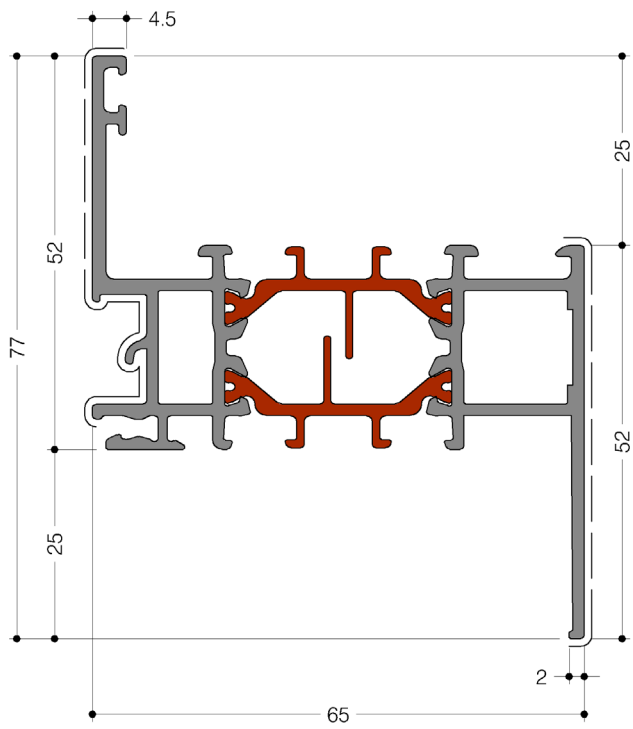
TFZ16633



TFZ16592

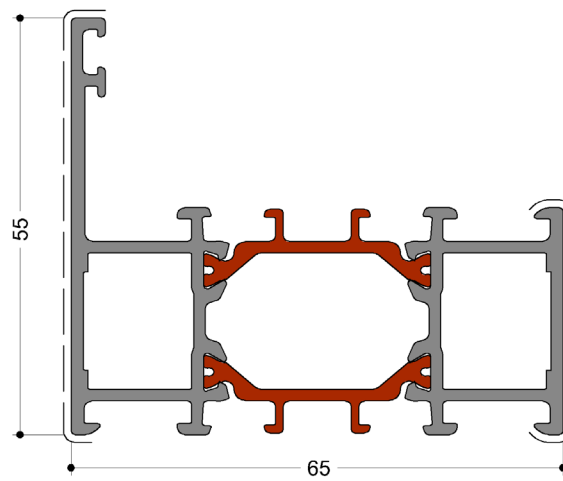
# PROFILÉS

TECHNAL®

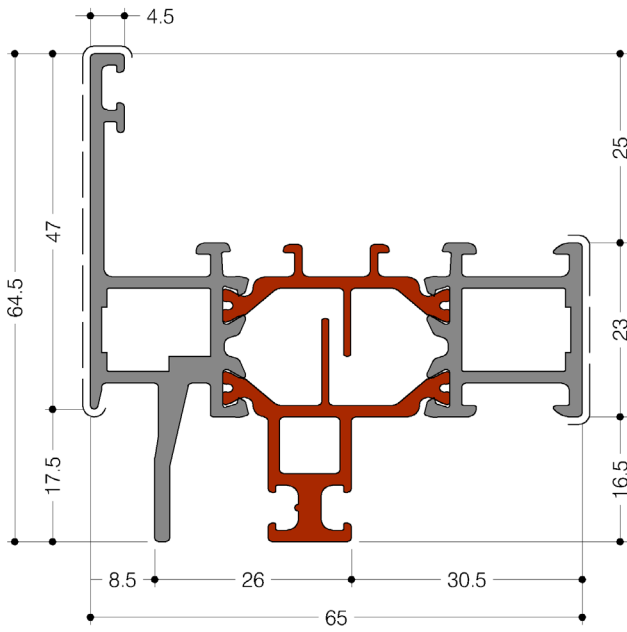


TFZ16593

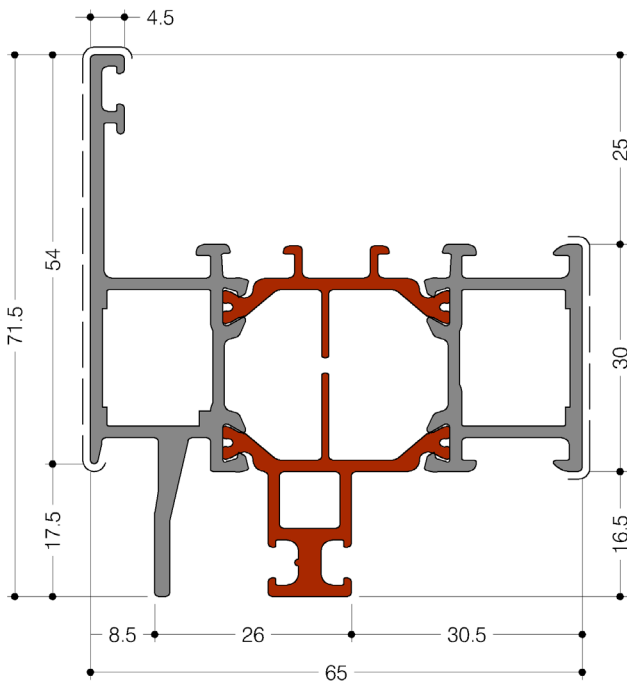
RÉCAPITULATIF



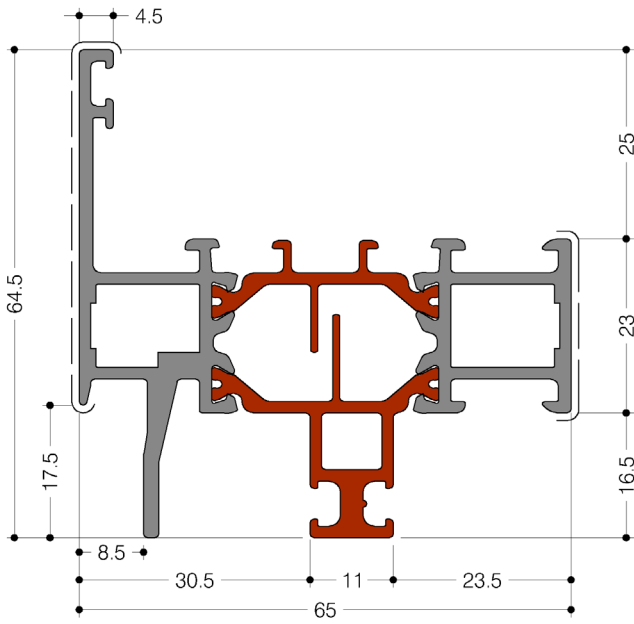
TFZ16003



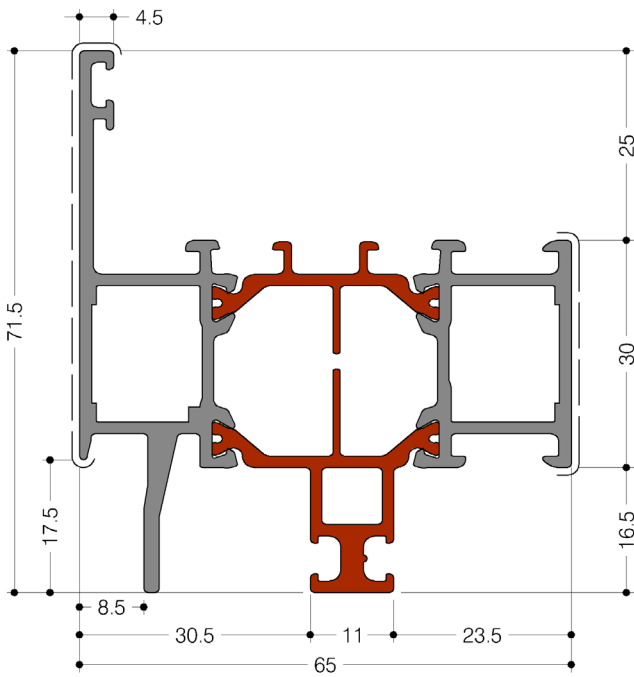
**TFZ16770**



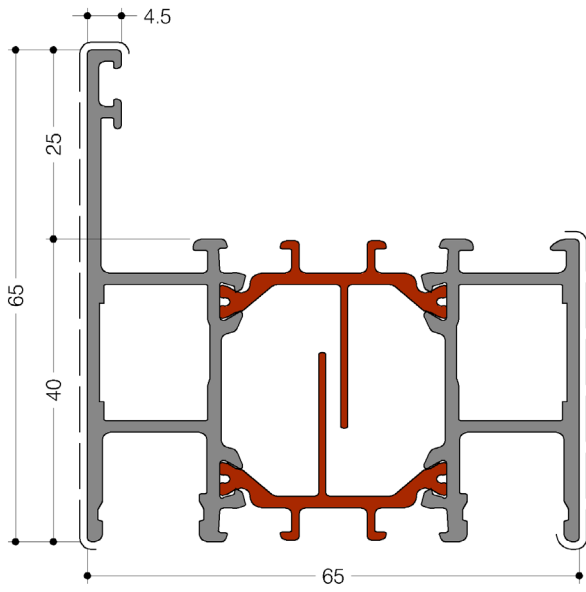
**TFZ16771**



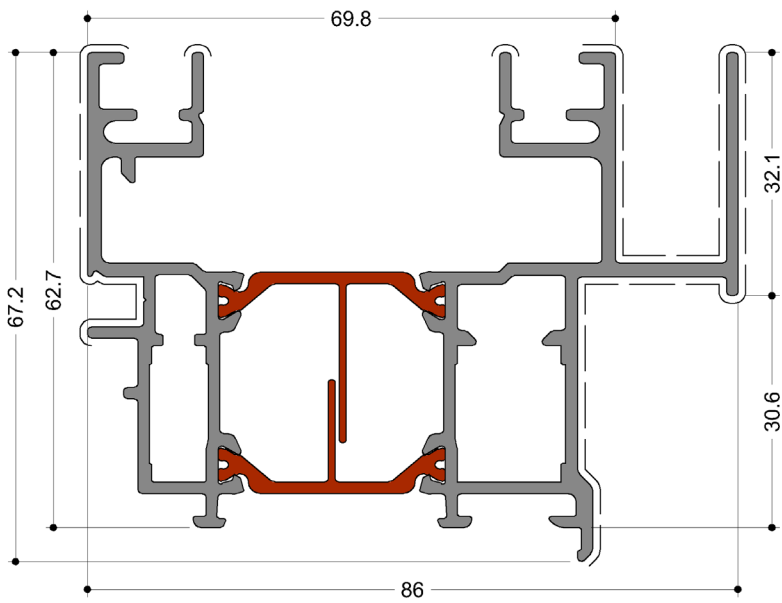
TFZ16772



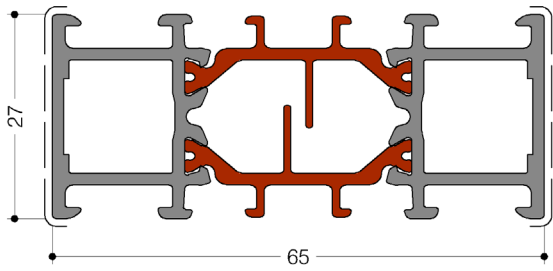
TFZ16773



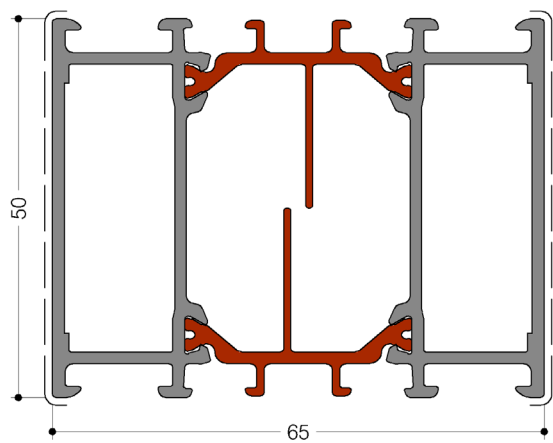
TFZ16625



TGY1143

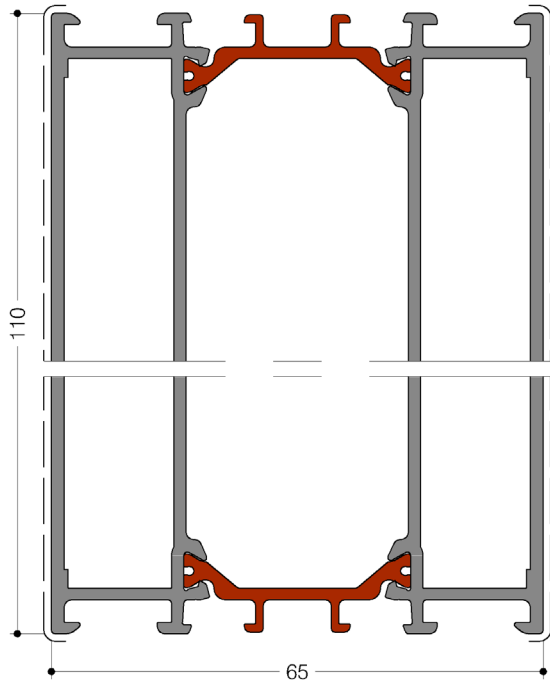


TFZ16542

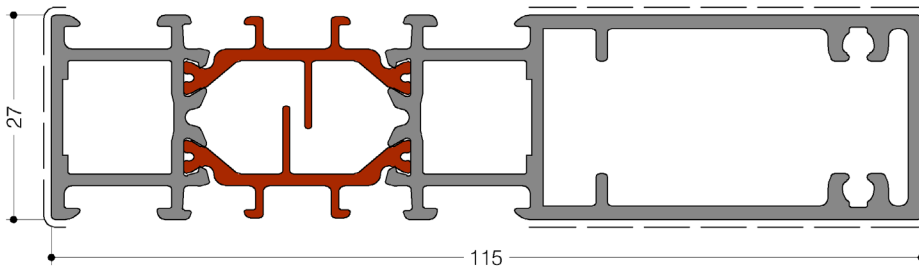


TFZ16545

# PROFILÉS



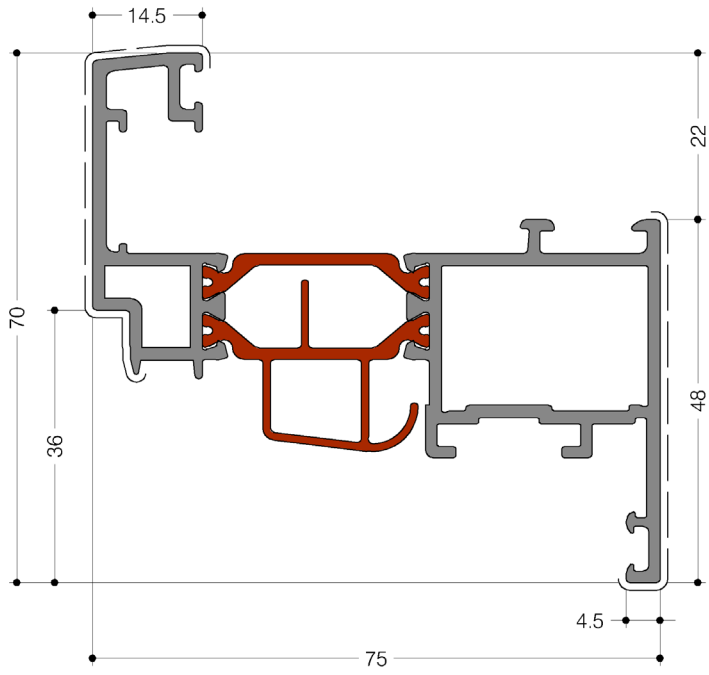
TFZ16550



TFZ16601

# PROFILÉS

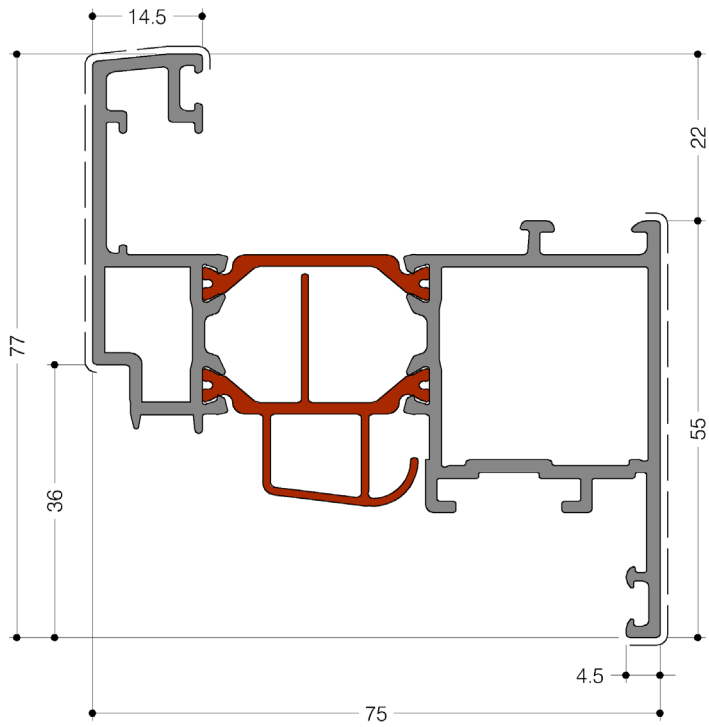
TECHNAL®



TFZ16150

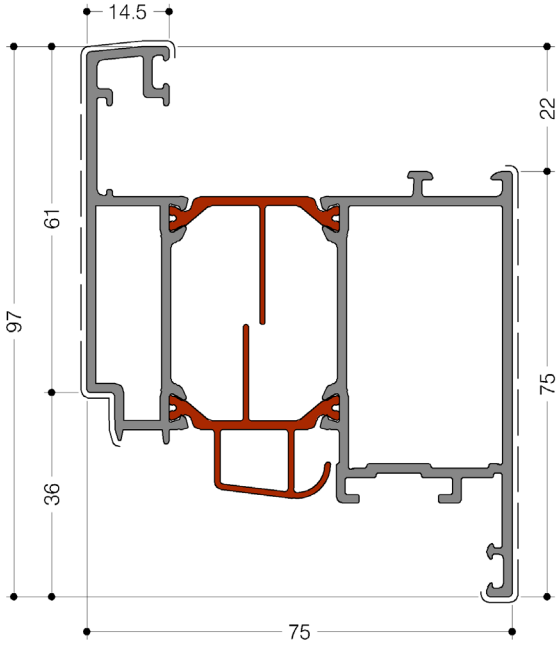
↳

RÉCAPITULATIF

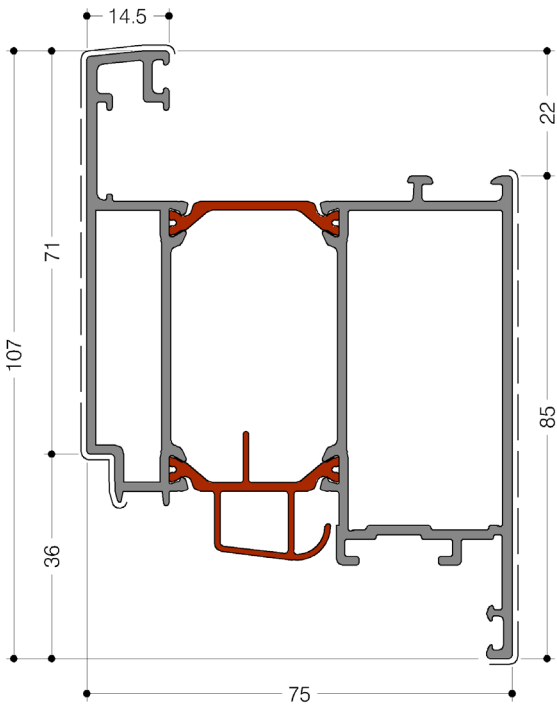


TFZ16151





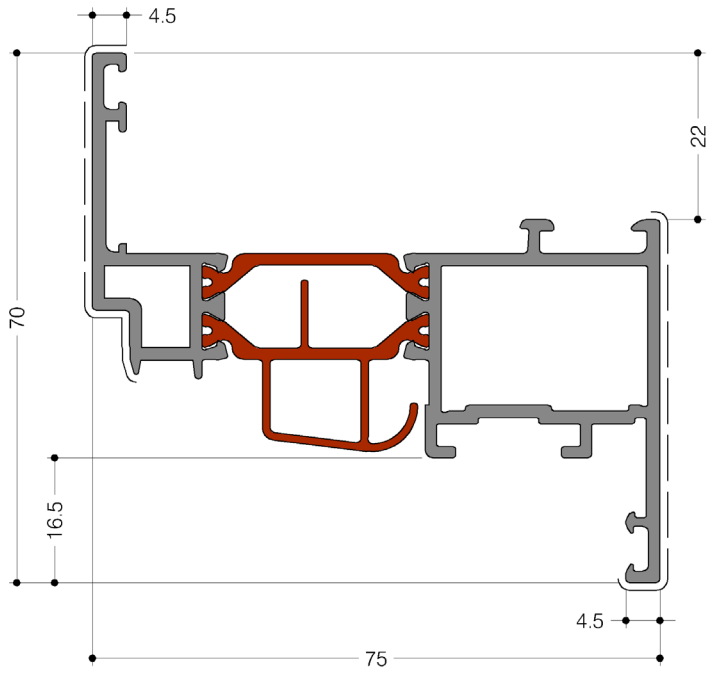
TFZ16152



TFZ16153

# PROFILÉS

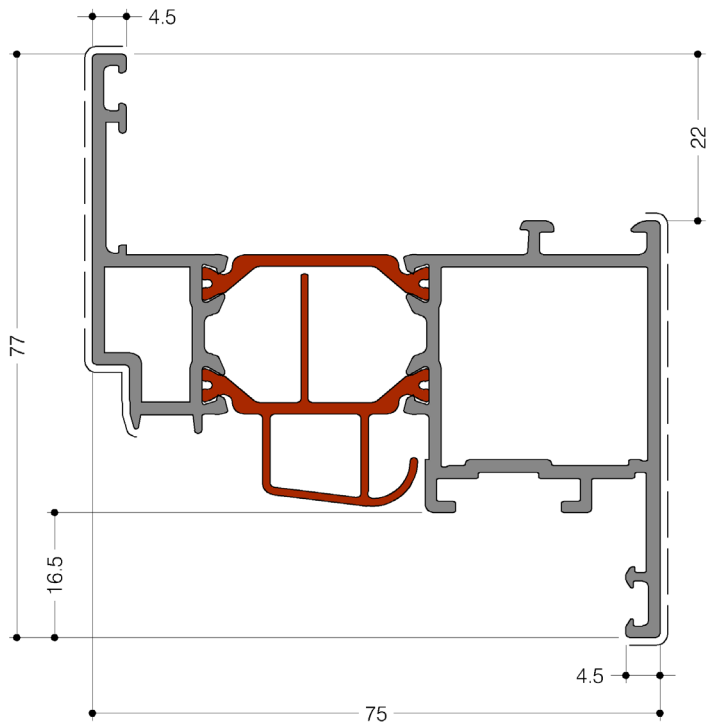
TECHNAL®



TFZ16140

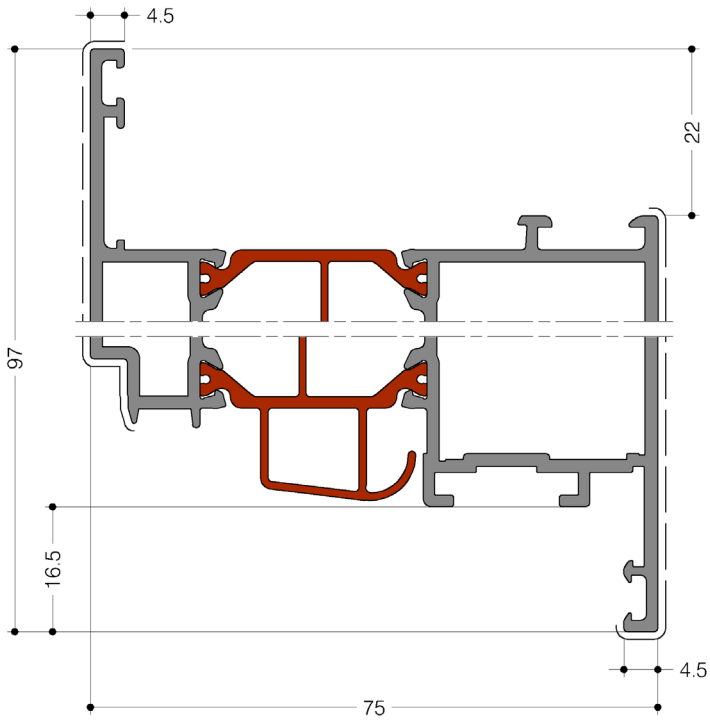
↳

RÉCAPITULATIF

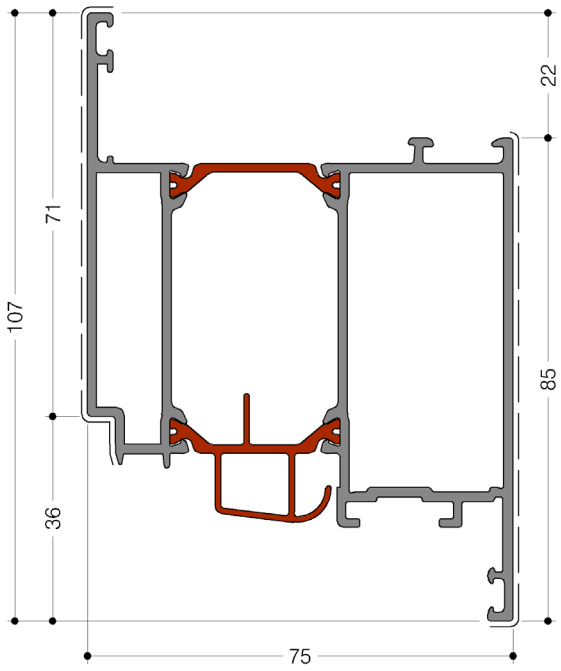


TFZ16141

# PROFILÉS



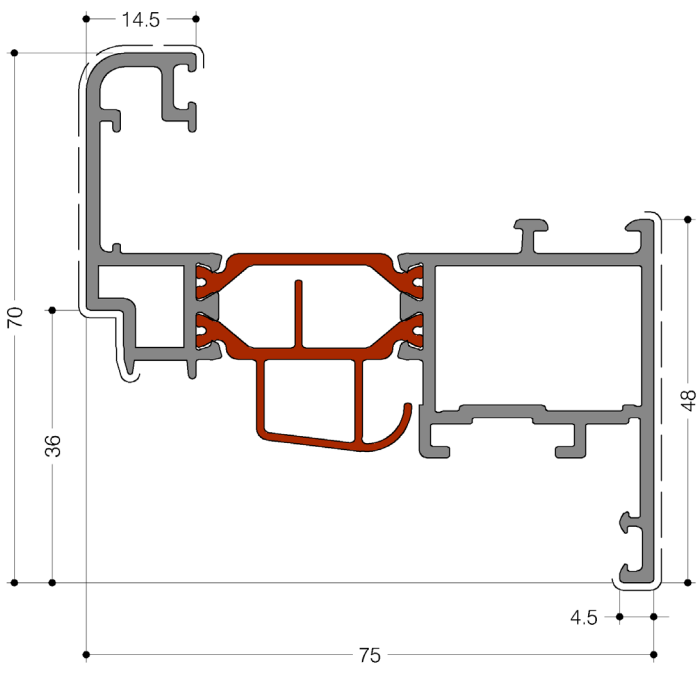
TFZ16142



TFZ16143

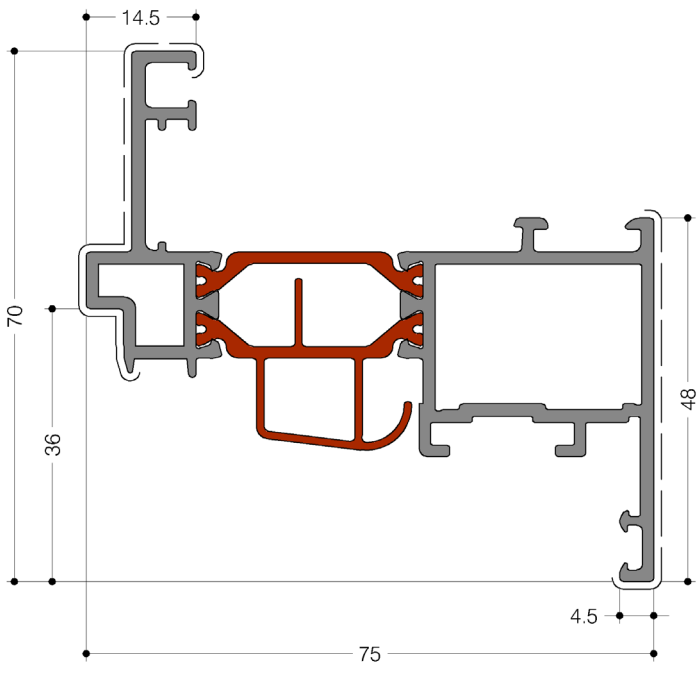
# PROFILÉS

TECHNAL®

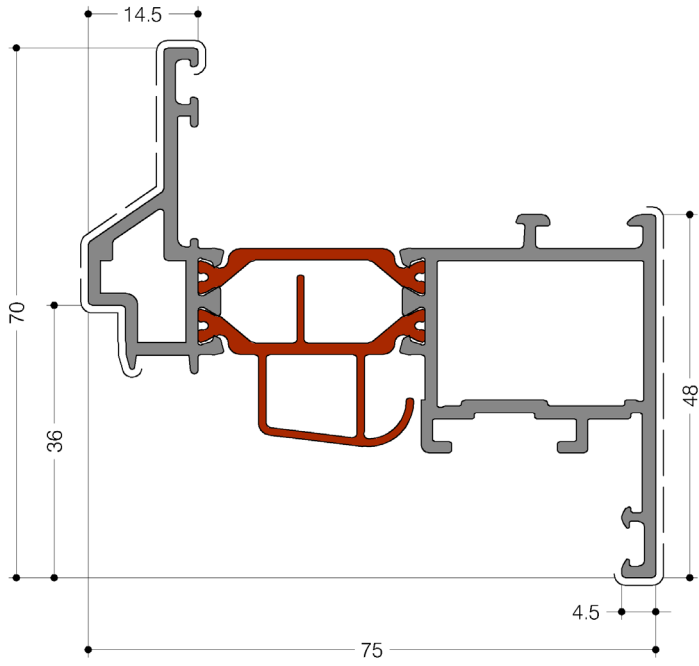


TFZ16192

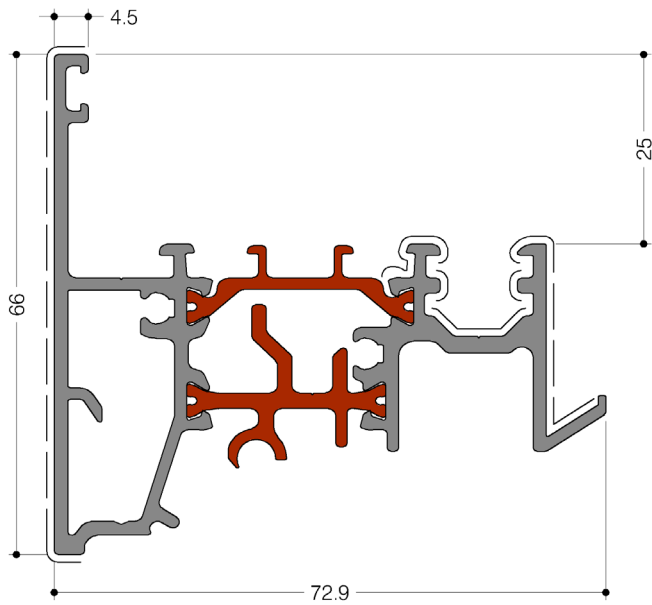
RÉCAPITULATIF



TFZ16193



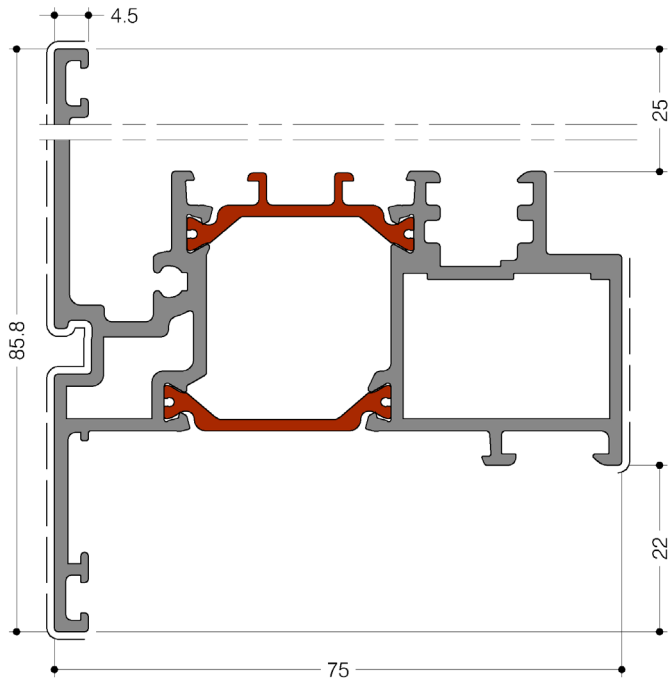
**TFZ16194**



**TFZ16210**

# PROFILÉS

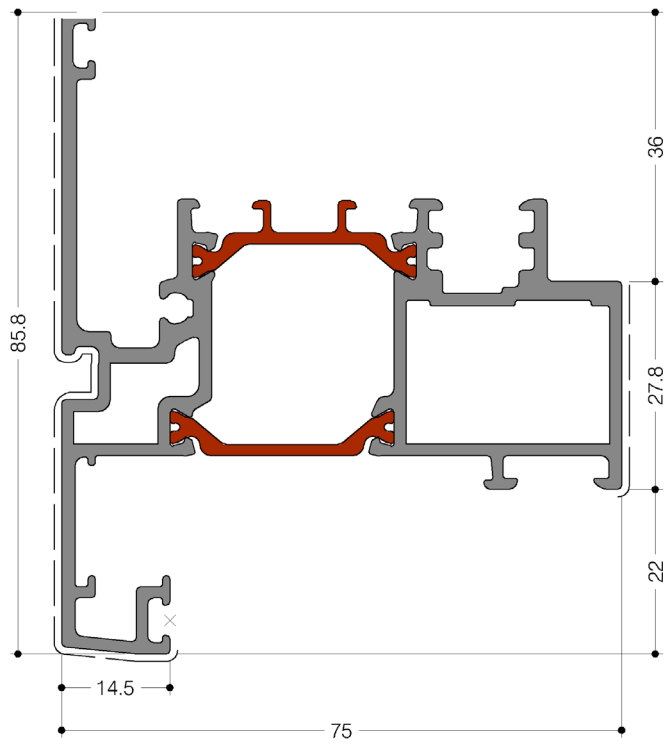
TECHNAL®



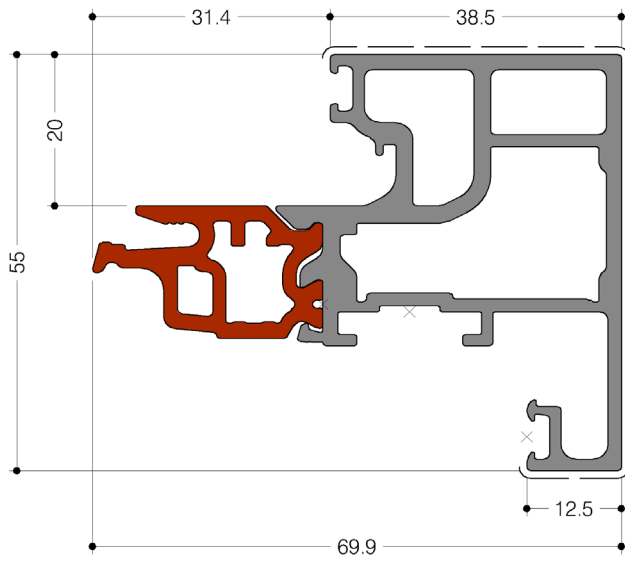
TFZ16211

↳

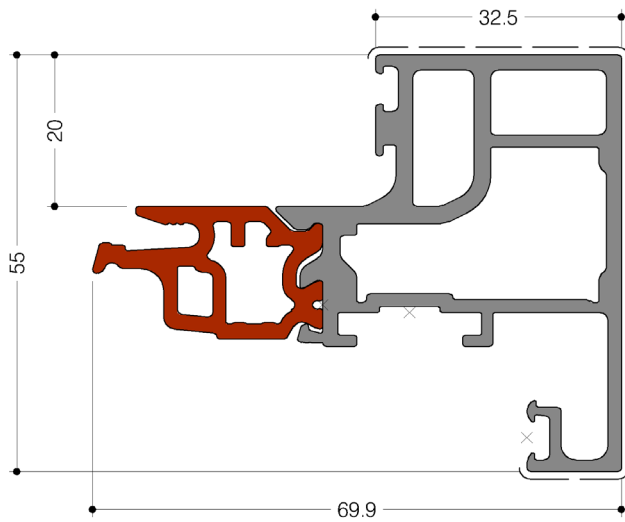
RÉCAPITULATIF



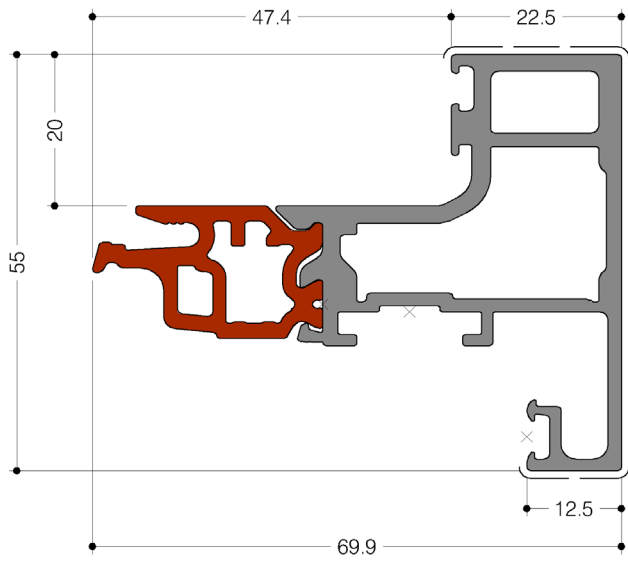
TFZ16212



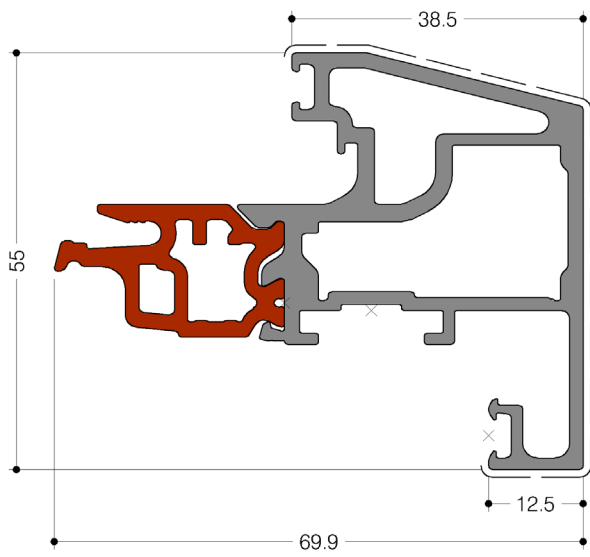
**TFZ16171**



**TFZ16172**

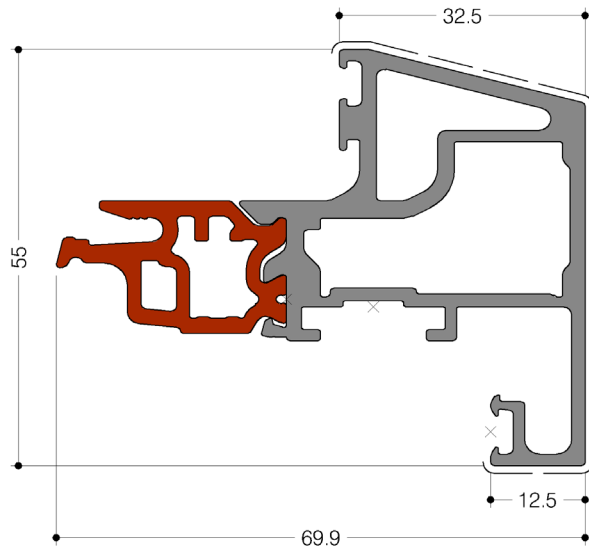


TFZ16173

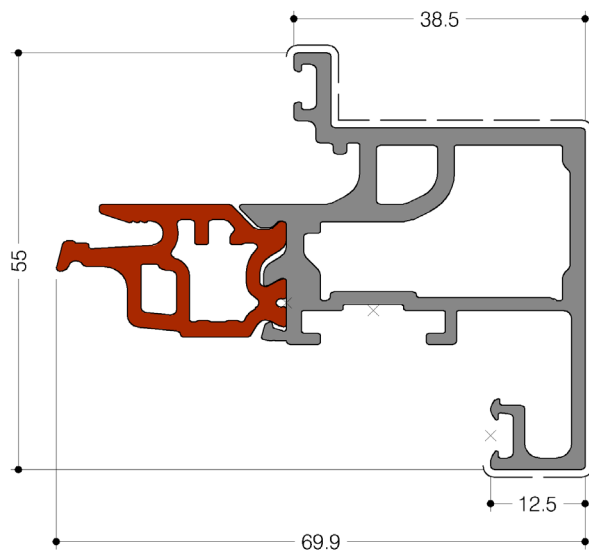


TFZ16195

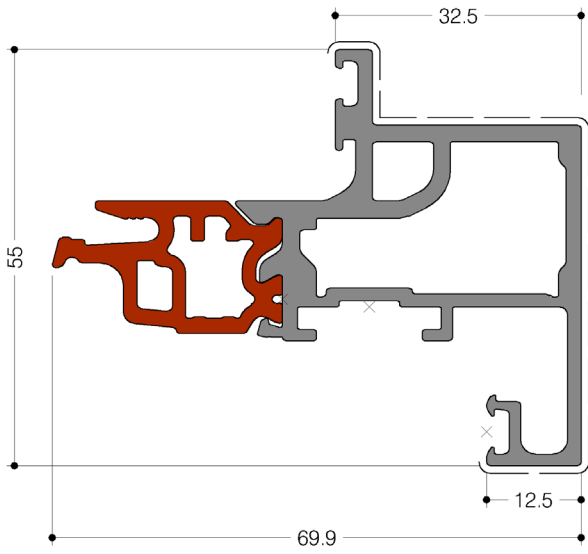




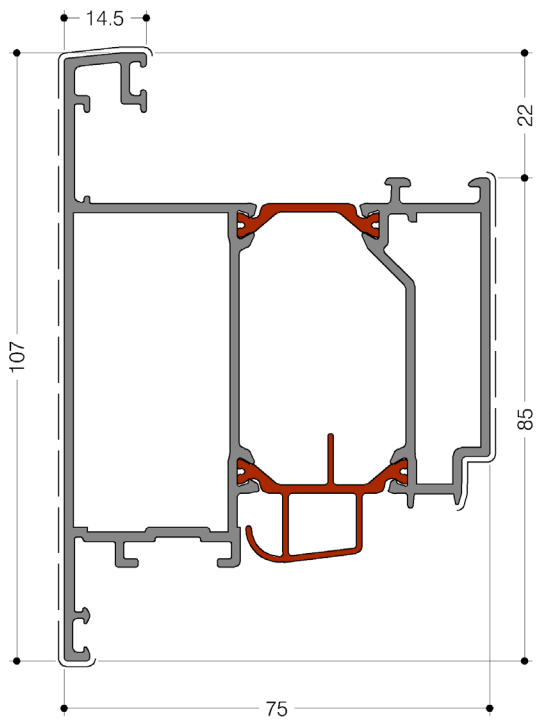
**TFZ16196**



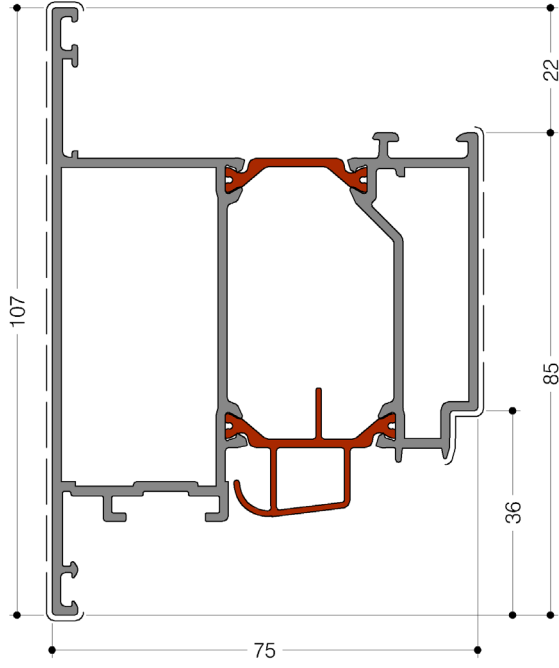
**TFZ16197**



TFZ16198



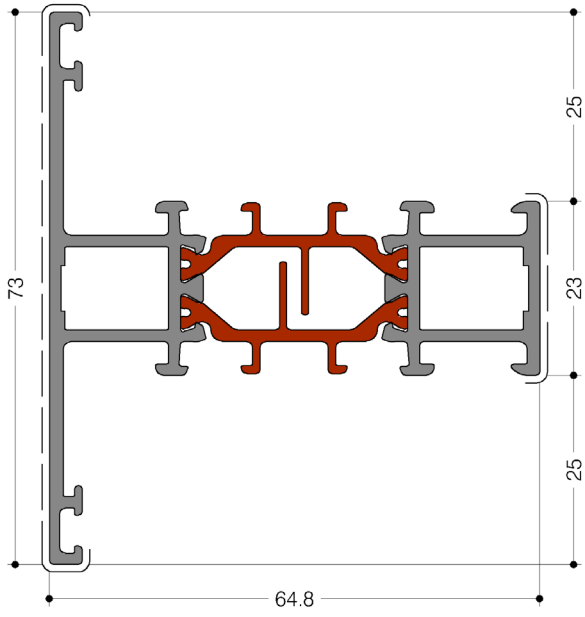
TFZ16144



**TFZ16154**

# PROFILÉS

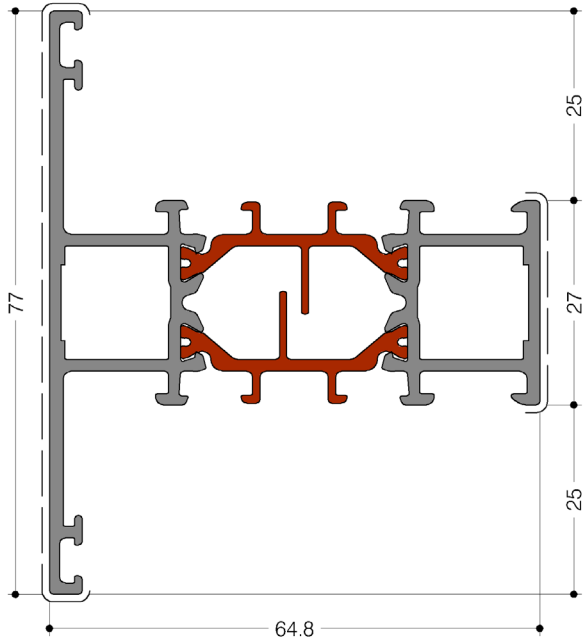
TECHNAL®



TFZ16521

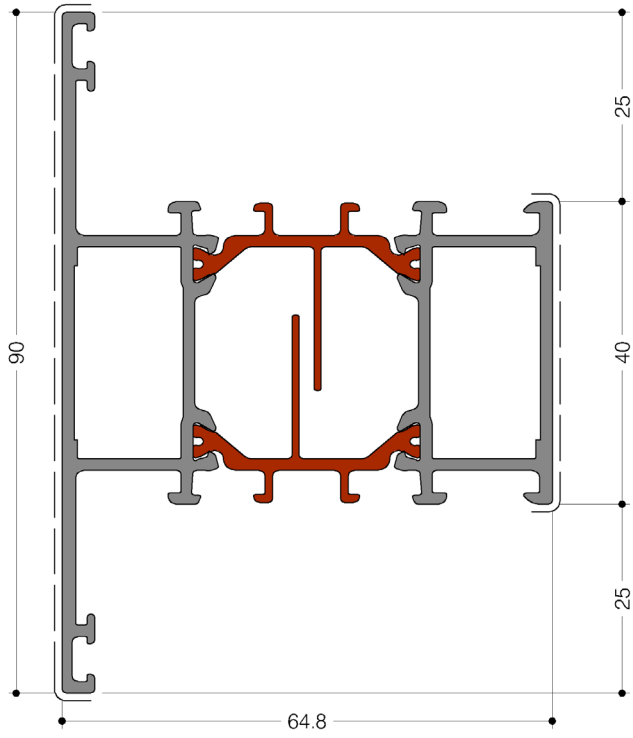
↳

RÉCAPITULATIF

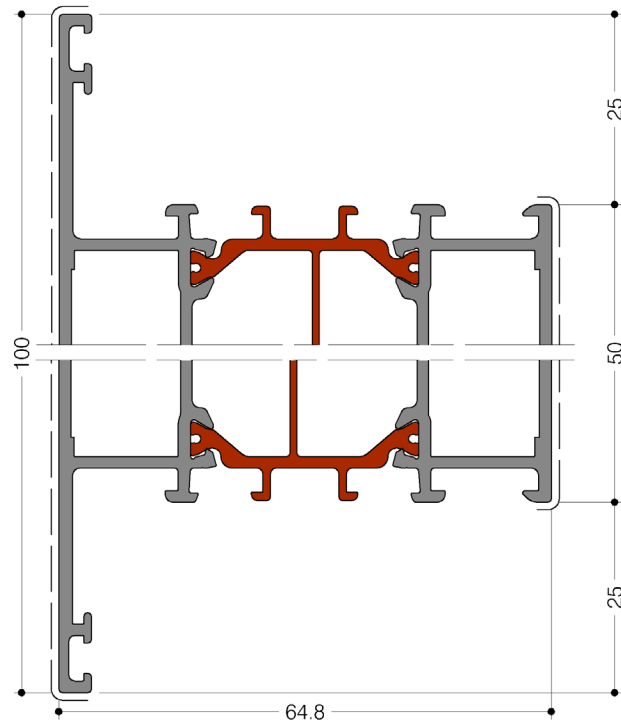


TFZ16522

# PROFILÉS



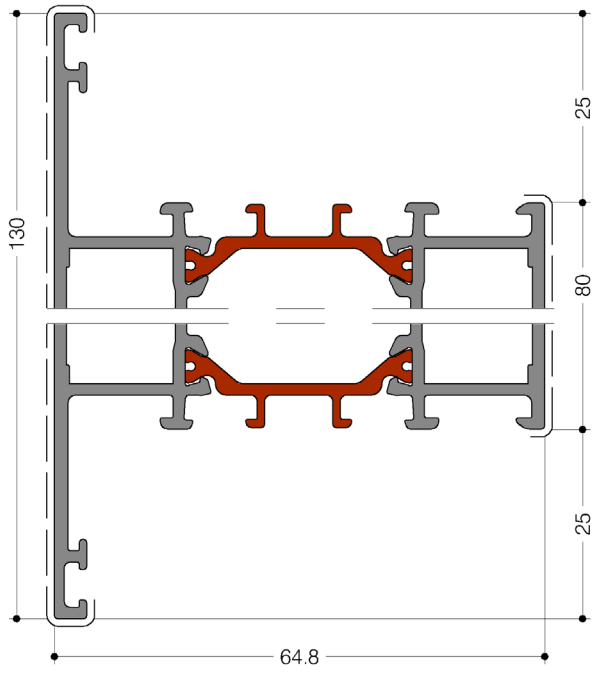
**TFZ16524**



**TFZ16525**

# PROFILÉS

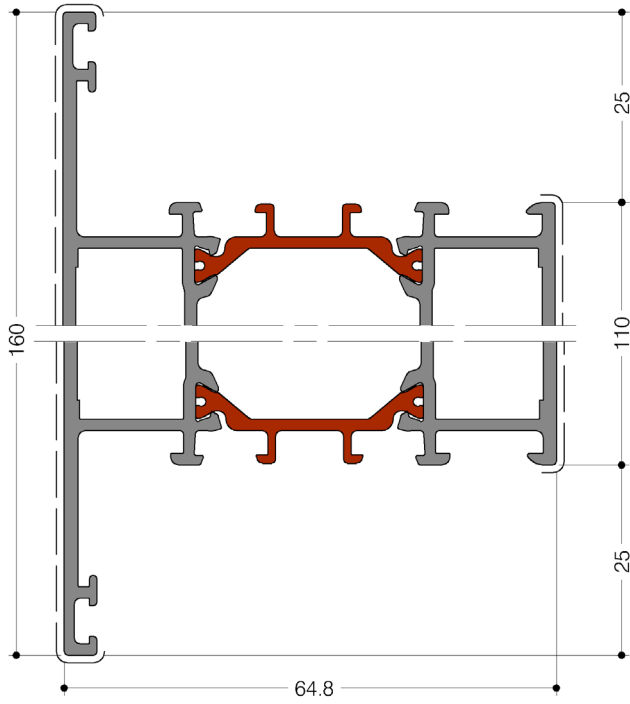
TECHNAL®



TFZ16528

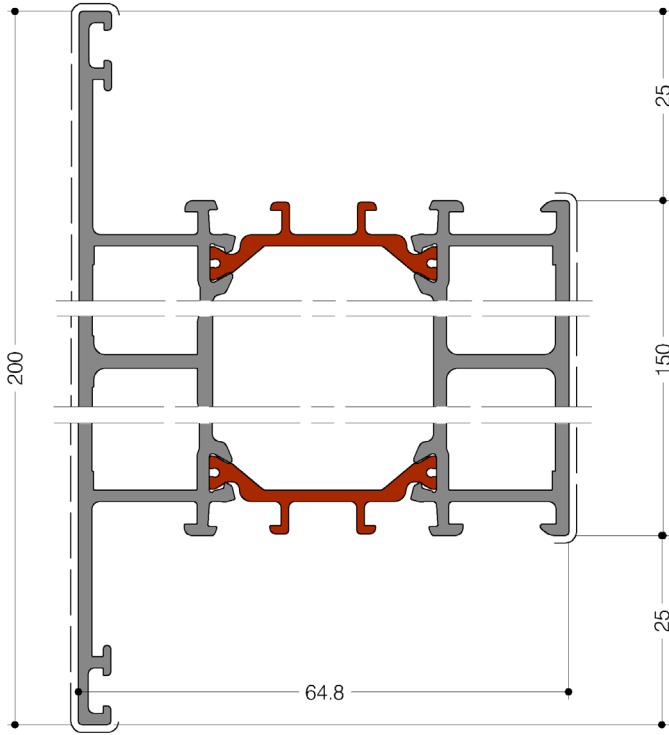
↳

RÉCAPITULATIF

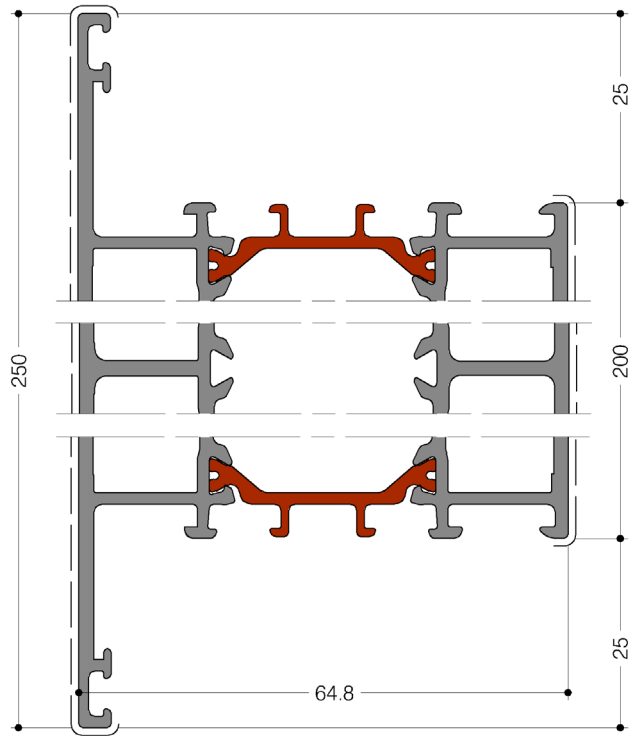


TFZ16530

# PROFILÉS



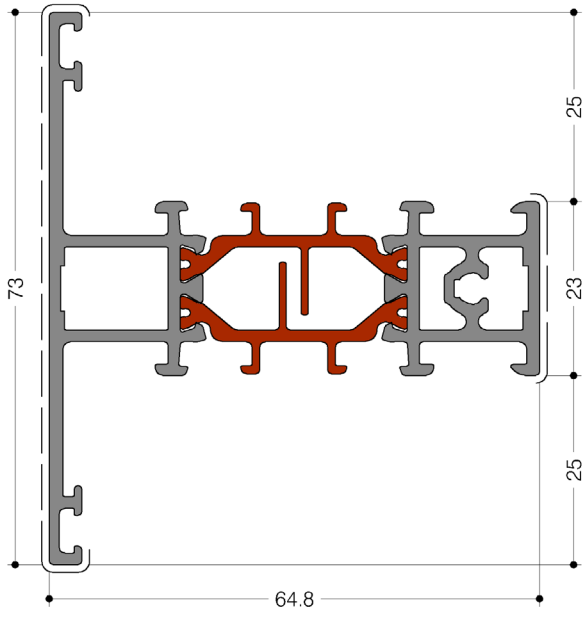
TFZ16532



TFZ16533

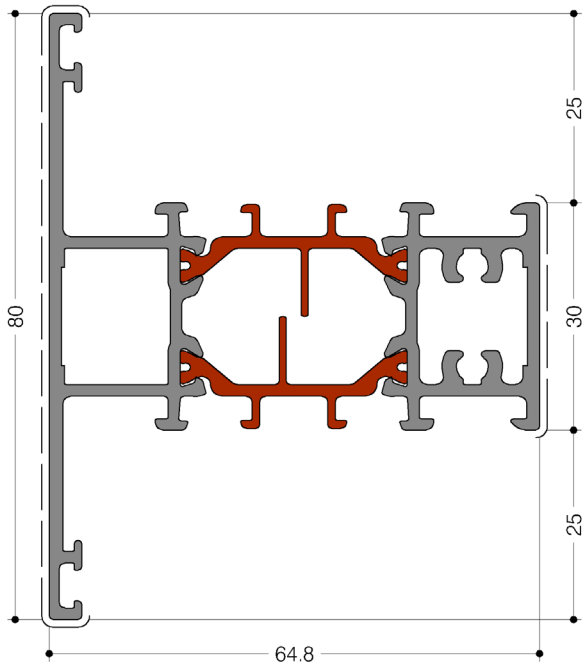
# PROFILÉS

TECHNAL®



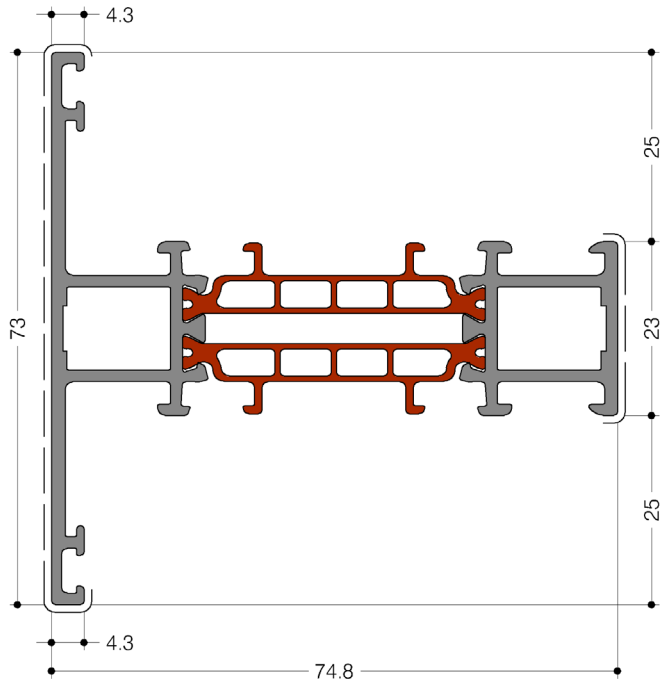
TFZ16561

RÉCAPITULATIF

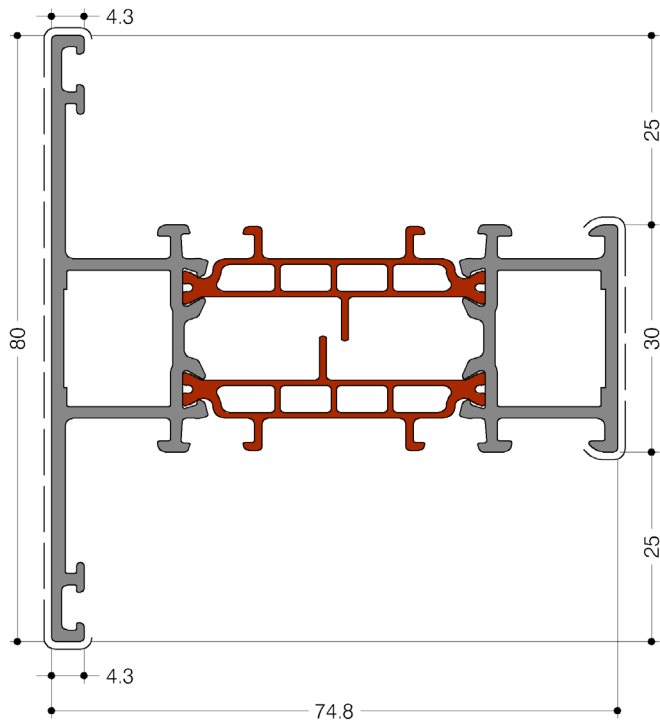


TFZ16563





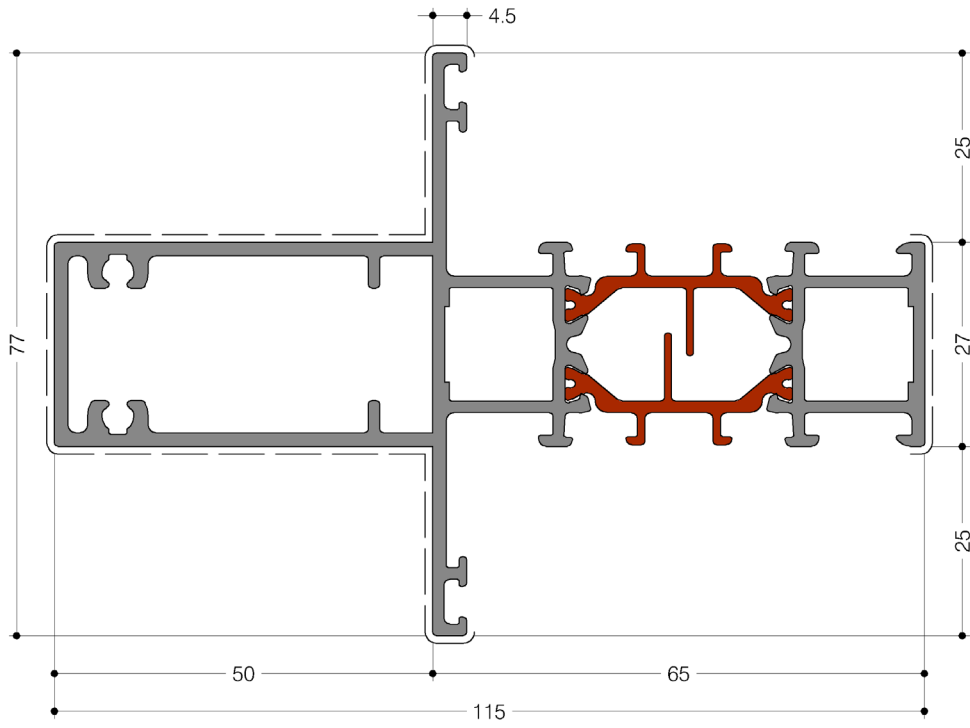
TFZ17021



TFZ17023

# PROFILÉS

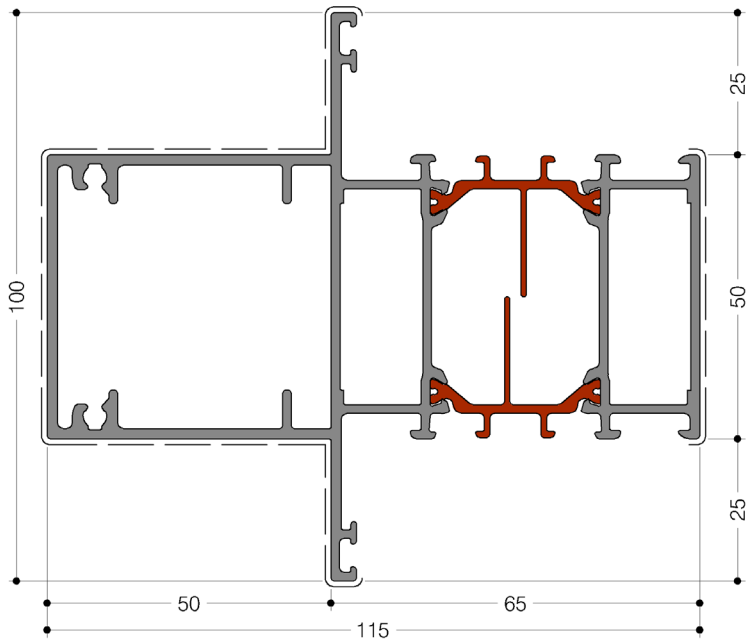
TECHNAL®



TFZ16582

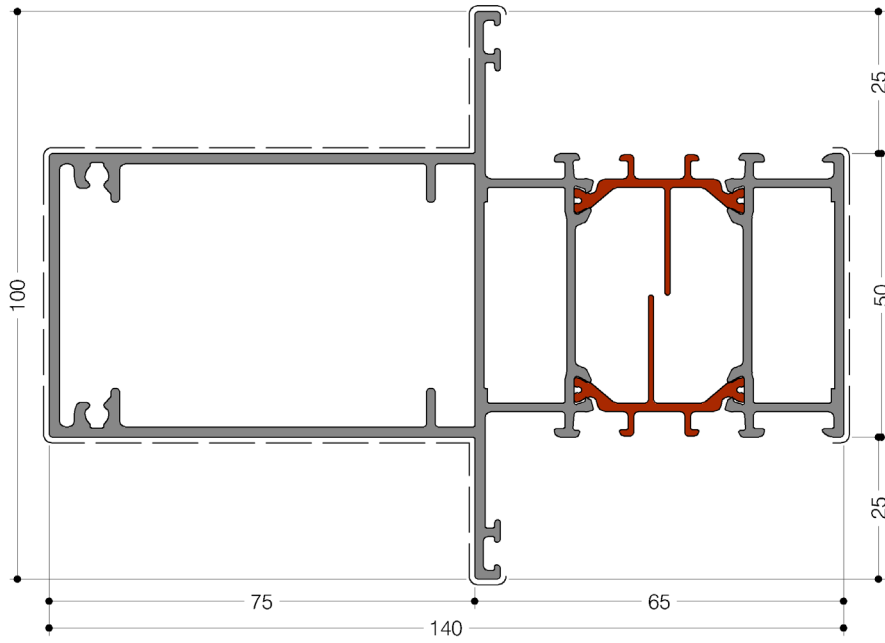
↳

RÉCAPITULATIF

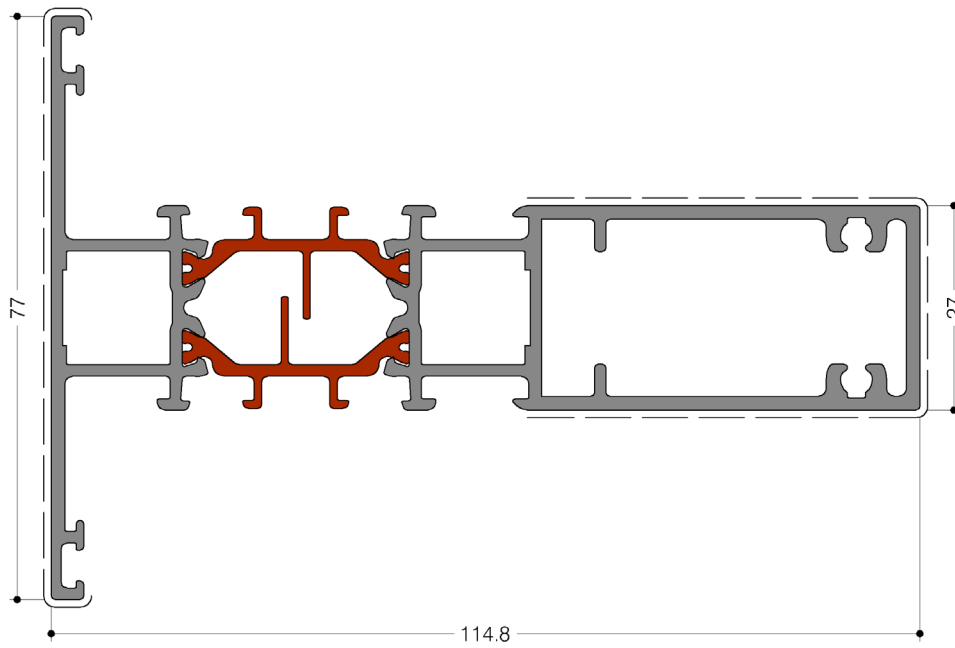


TFZ16587

# PROFILÉS



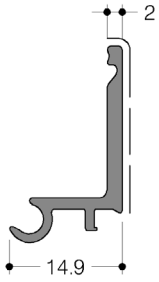
**TFZ16588**



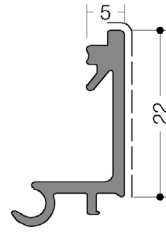
**TFZ16600**

# PROFILÉS

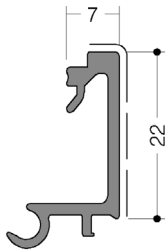
TECHNAL®



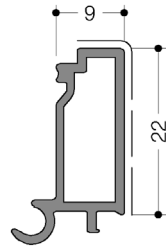
T591001



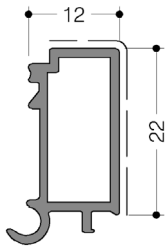
T591002



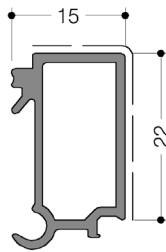
T3090099



T591003



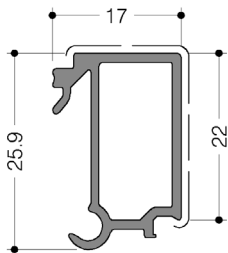
T591004



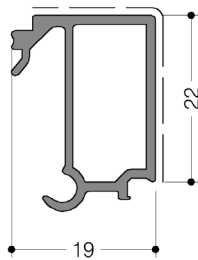
T591005

↳

RÉCAPITULATIF

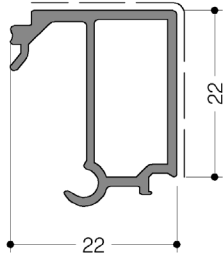


TCZ20135

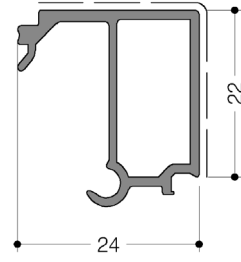


T591006

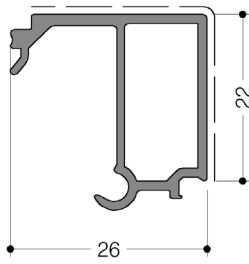
# PROFILÉS



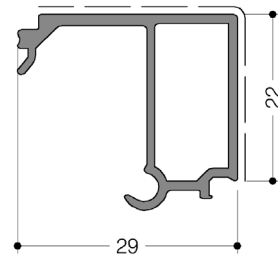
T591007



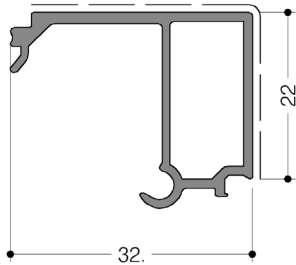
T591008



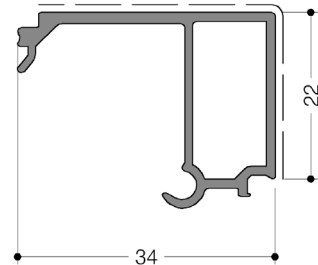
T591009



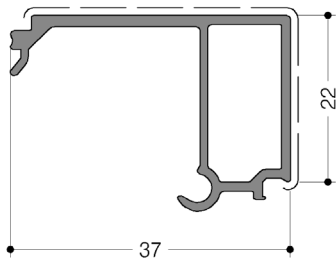
T591010



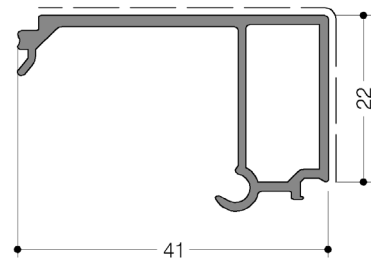
T591011



T591012



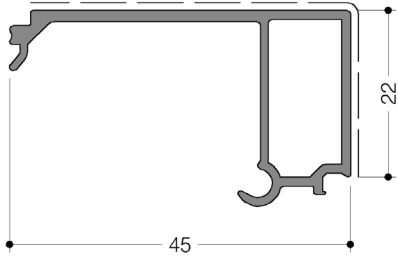
T591013



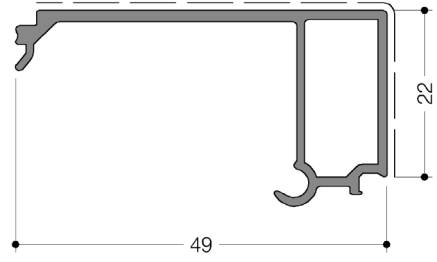
T591014

# PROFILÉS

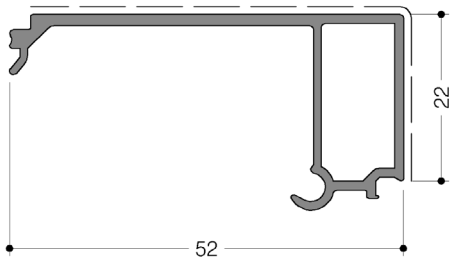
TECHNAL®



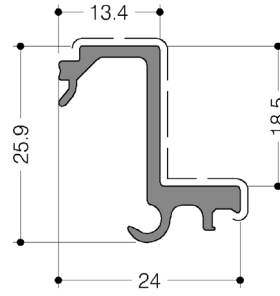
T591015



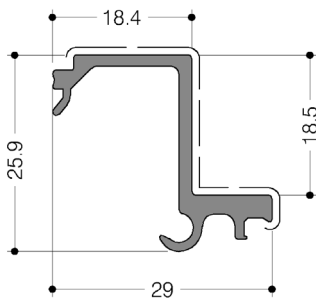
T591016



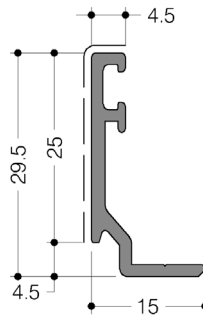
T591017



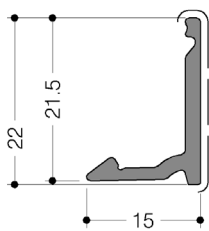
TCZ20130



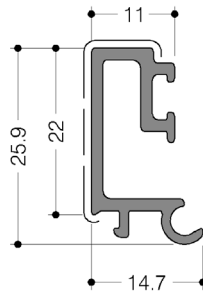
TCZ20132



T3991213



T591221

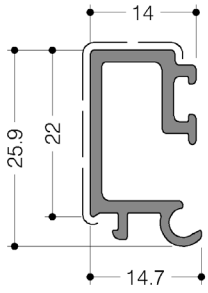


TCZ20104

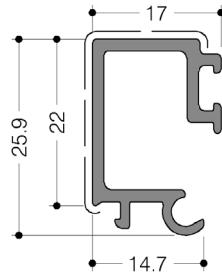
↳

RÉCAPITULATIF

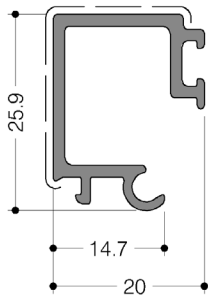
# PROFILÉS



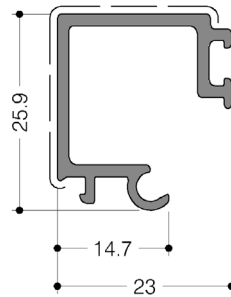
**TCZ20105**



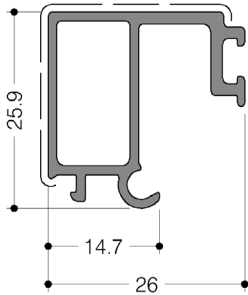
**TCZ20106**



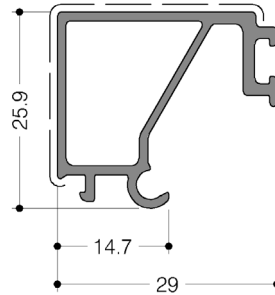
**TCZ20107**



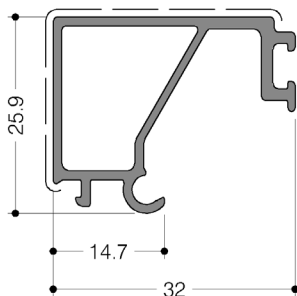
**TCZ20108**



**TCZ20109**



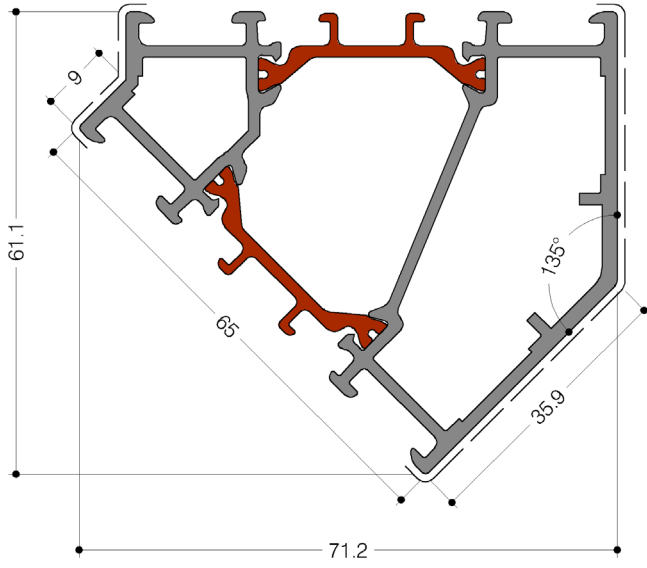
**TCZ20110**



**TCZ20111**

# PROFILÉS

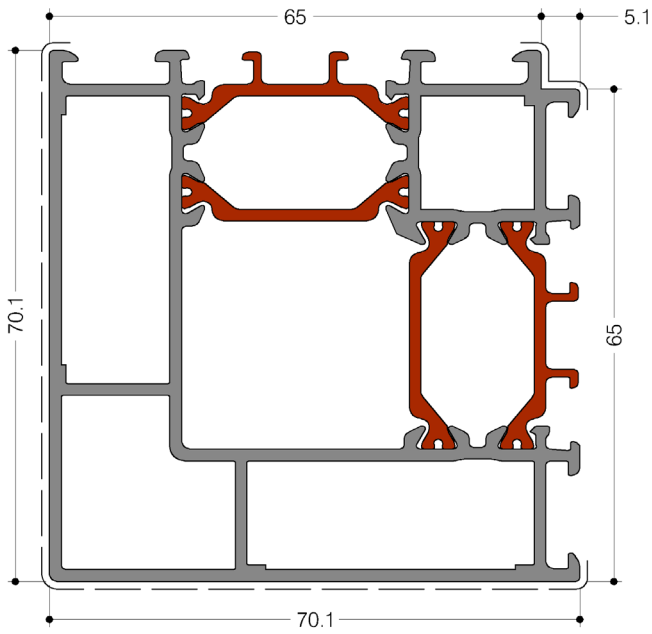
TECHNAL®



TFZ16612

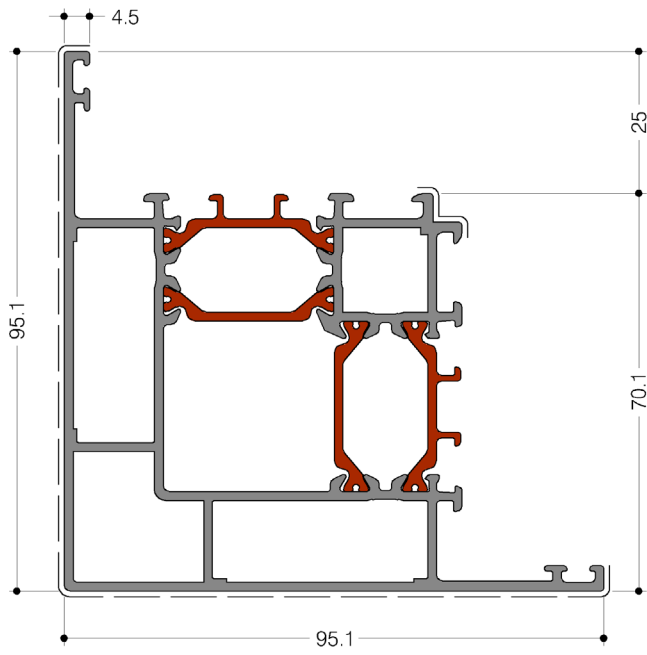
↳

RÉCAPITULATIF

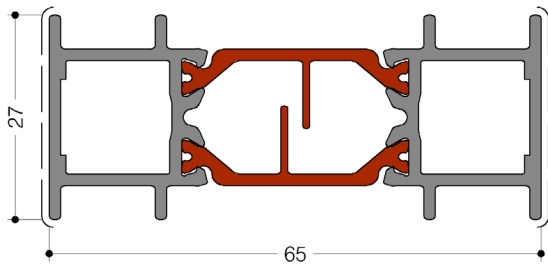


TFZ16610



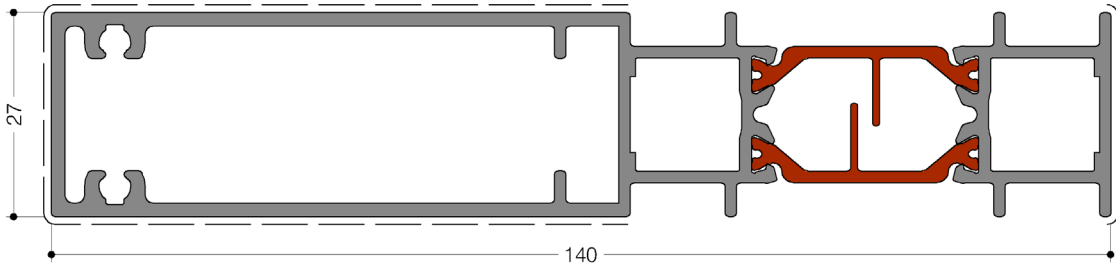


**TFZ16611**

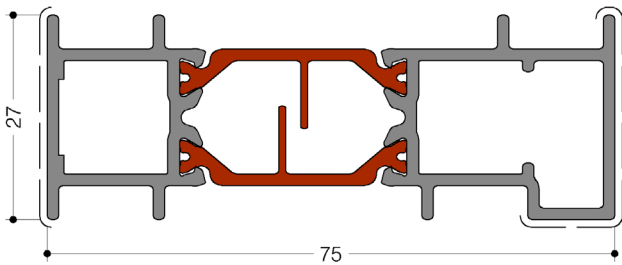


**TCZ16638**

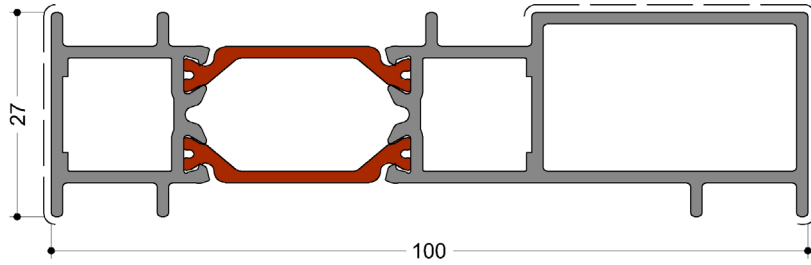
# PROFILÉS



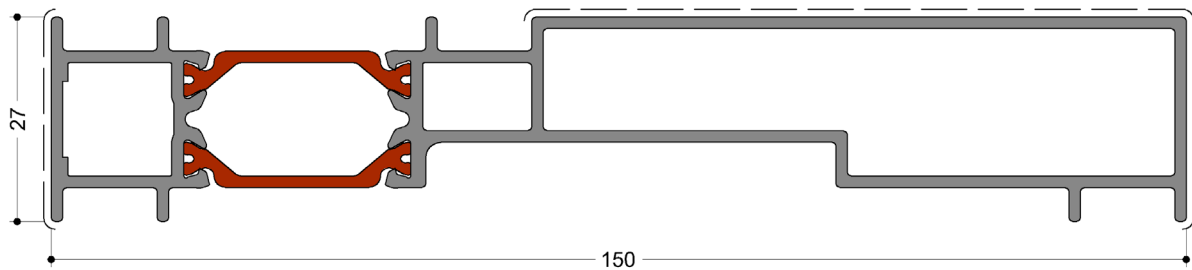
TCZ16602



TCZ16639

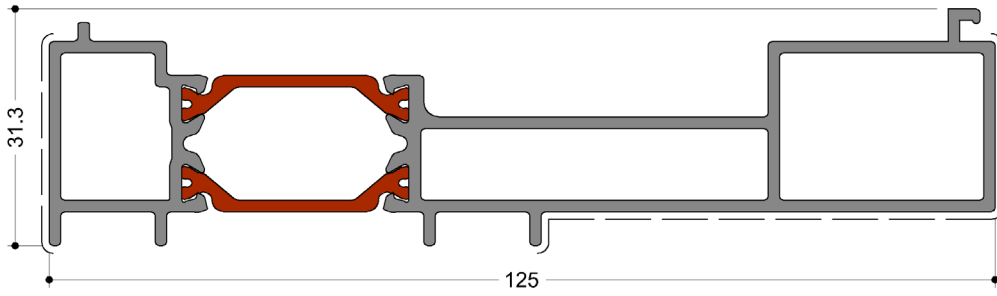


TCZ16760

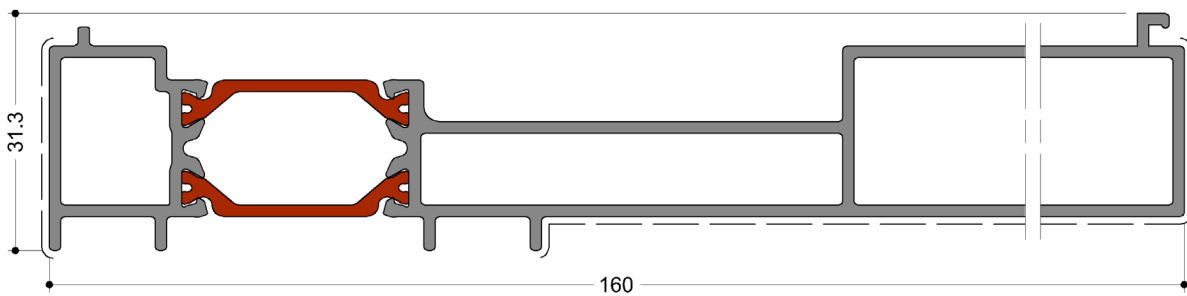


TCZ16762

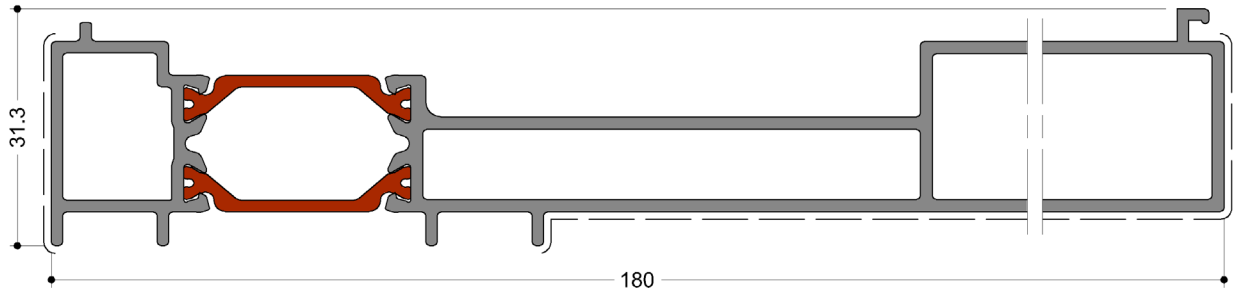
# PROFILÉS



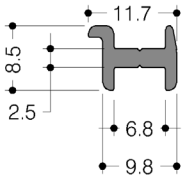
TCZ16761



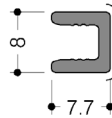
TCZ16763



**TCZ16764**

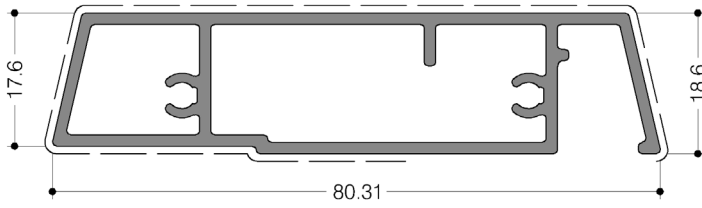


**TCZ20007**

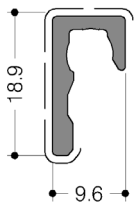


**T591207**

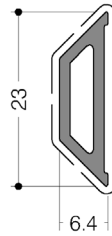
# PROFILÉS



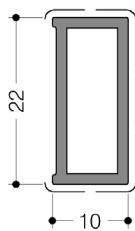
**TFZ20005**



**TFZ20030**

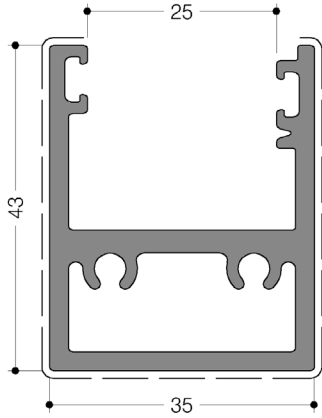


**T591218**

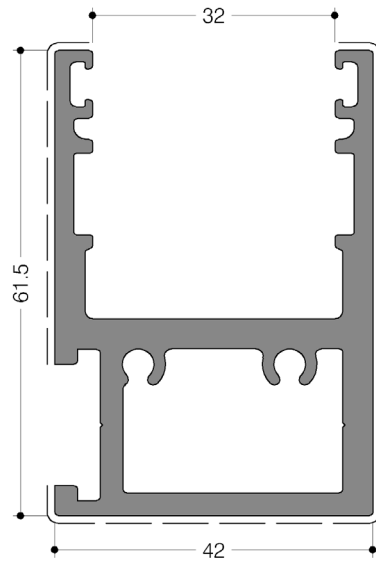


**T591219**

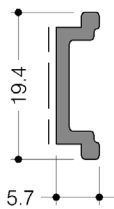
# PROFILÉS



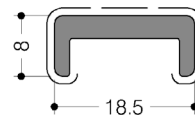
**TBZ20000**



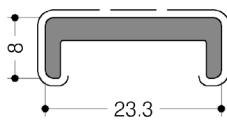
**TBZ20001**



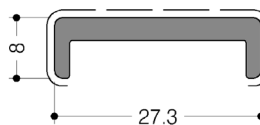
**TBZ20002**



**TBZ20010**

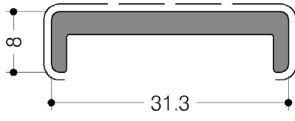


**TBZ20011**

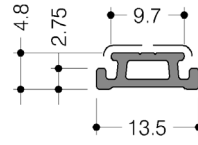


**TBZ20012**

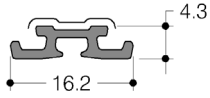
# PROFILÉS



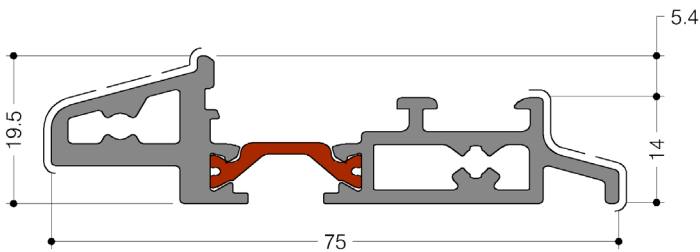
**TBZ20013**



**TFY2526**



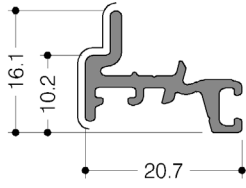
**TFY2519**



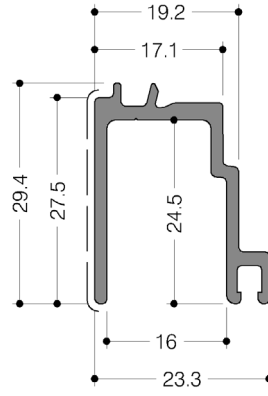
**TFZ16715**



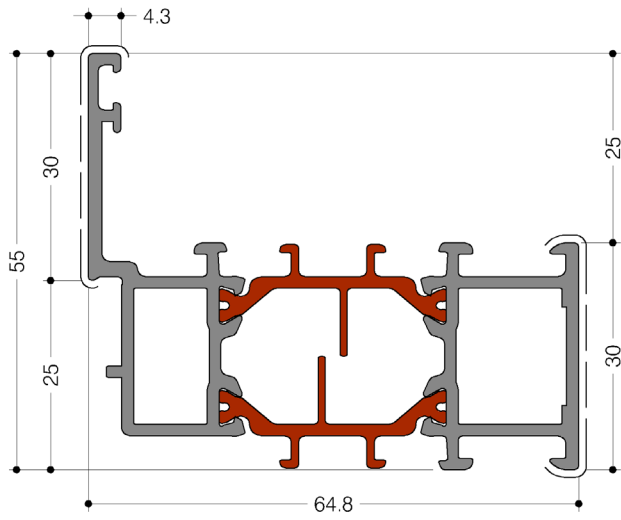
# PROFILÉS



**TFZ20001**



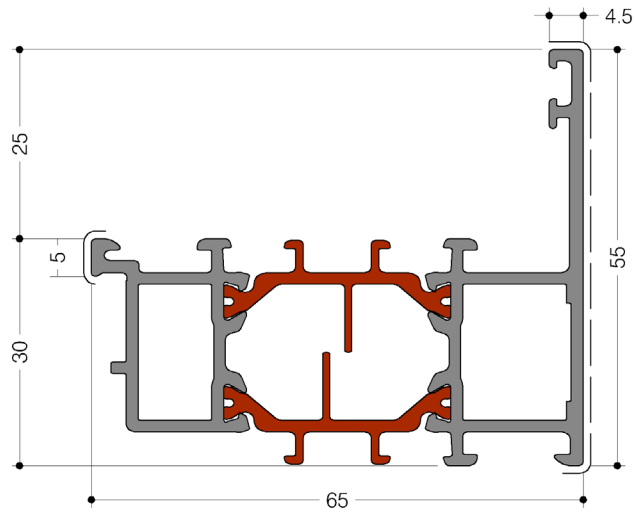
**TPZ20006**



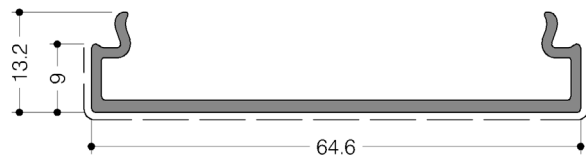
**TFZ16632**

# PROFILÉS

TECHNAL®

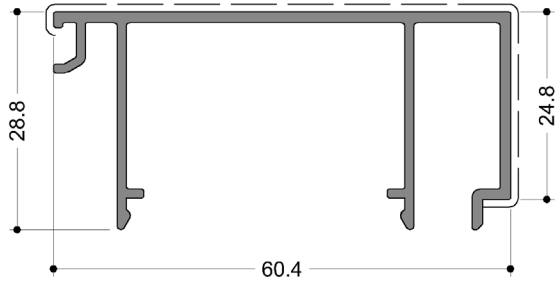


**TFZ16780**



**TFY2527**

↳ RÉCAPITULATIF

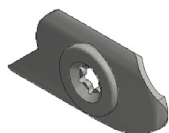


**TFY2518**

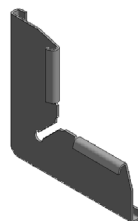
# RÉCAPITULATIF DES ACCESSOIRES



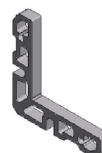
**TCZ31106**  
Equere de nivellement intérieure



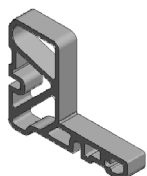
**TCZ31153**  
Equere de nivellement extérieur



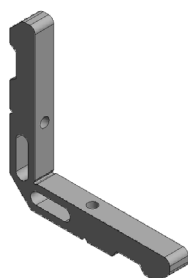
**TCZ31320**  
Equere d'affleurement battue dormant



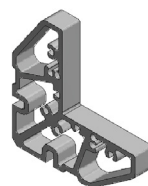
**T750219**  
Equere chambre 15x7,5mm



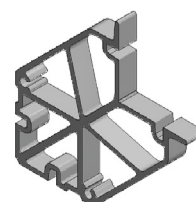
**TCZ31000**  
Equere



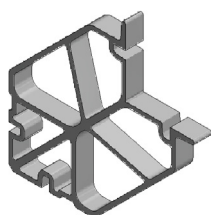
**TCZ31100**  
Equere chambre 10x7,5mm



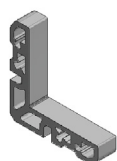
**TCZ31115**  
Equere chambre 38mm



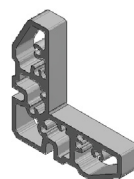
**TCZ31116**  
Equere chambre 78mm



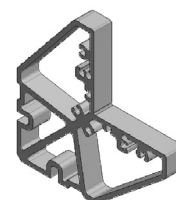
**TCZ31117**  
Equere chambre 88mm



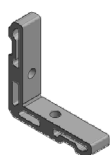
**TCZ31118**  
Equere chambre 14mm



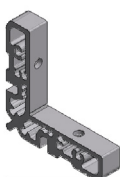
**TCZ31119**  
Equere chambre 28mm



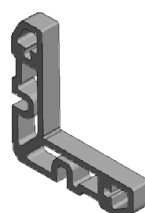
**TCZ31120**  
Equere chambre 58mm



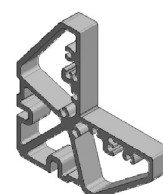
**TGY3604**  
Equere chambre 11mm



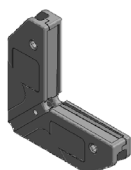
**TCZ30104**  
Equere chambre 18mm



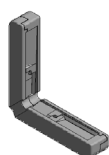
**TCZ31314**  
Equere chambre 18mm



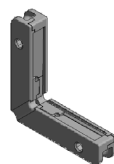
**TCZ31121**  
Equere chambre 48mm



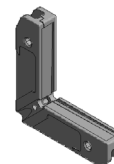
**T4950009**  
Equere chambre 28mm



**T750006**  
Equere chambre 11mm



**T750007**  
Equere chambre 15mm



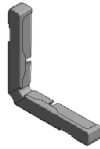
**T750008**  
Equere chambre 18mm

# RÉCAPITULATIF DES ACCESSOIRES



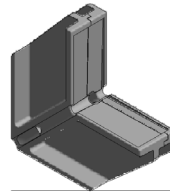
**T750010**

Equerre chambre 38mm



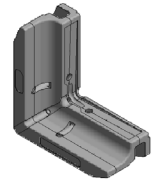
**T750013**

Equerre chambre 11mm



**T750026**

Equerre cage 27x46mm



**TCZ31102**

Equerre cage 32mm



**TCZ31109**

Equerre cage 11x18mm



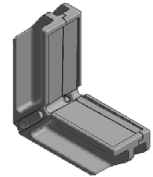
**TCZ31110**

Equerre cage 11x38mm



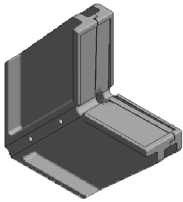
**TCZ31111**

Equerre cage 11x48mm



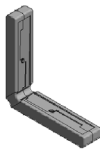
**TCZ31112**

Equerre cage 27x15mm



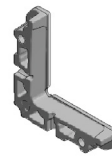
**TCZ31113**

Equerre cage 27x56mm



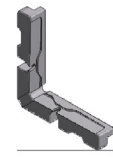
**TCZ31311**

Equerre chambre 8mm



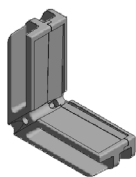
**TFY3610**

Equerre chambre 15mm



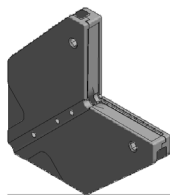
**TFZ31107**

Equerre cage 11x11mm



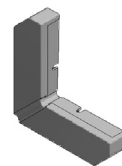
**TFZ31108**

Equerre cage 27x18mm



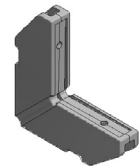
**TCZ31305**

Equerre chambre 58mm



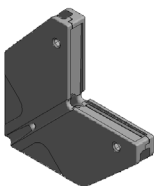
**TCZ31107**

Equerre chambre 15x21mm



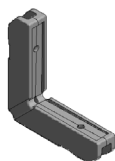
**TCZ31108**

Equerre chambre 15x28mm



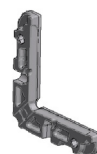
**TCZ31312**

Equerre chambre 48mm



**TCZ31313**

Equerre chambre 18mm



**TFY3612**

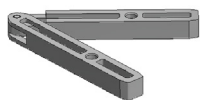
Equerre chambre 15x7,5mm



**TCZ31316**

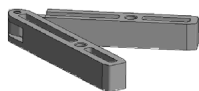
Equerre variable horizontale chambre 8mm

# RÉCAPITULATIF DES ACCESSOIRES



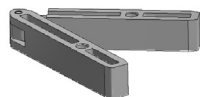
**TCZ31317**

Equerre variable horiz.chambre 11mm



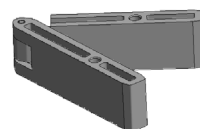
**TCZ31077**

Equerre variable horiz. chambre 15mm



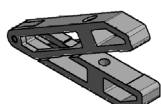
**TCZ31318**

Equerre variable horiz. chambre 18mm



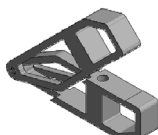
**TCZ31319**

Equerre variable horiz. chambre 28mm



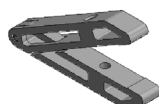
**T750062**

Equerre chambre 18mm



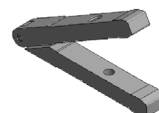
**T750063**

Equerre cage 38mm vert. variable



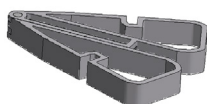
**TCZ31114**

Equerre cage 15mm vert. variable



**TCZ31315**

Equerre cage 11mm vert. variable



**TFY3647**

Equerre chambre 38mm variable



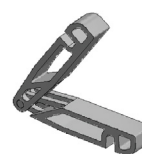
**TFY3648**

Equerre chambre 28mm variable



**T750234**

Equerre chambre 15x7,5mm variable



**T750235**

Equerre chambre 15mm variable

# RÉCAPITULATIF DES ACCESSOIRES



**TFY3702**

Goupille 3x9,5mm



**TAY0000**

Goupille 6x10mm



**TAY0001**

Vis conique 6mm acier inoxydable



**TAY0002**

Vis conique 6x9,5mm



**TCZ33008**

Goupille 6x10mm



**TCZ30103**

Goupille 6x7mm



**TCZ30446**

Connecteur 10mm intégration façade



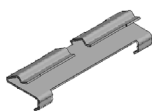
**TCZ30447**

Connecteur 16mm intégration façade



**TCZ30448**

Connecteur 22mm intégration façade



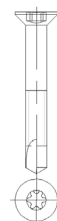
**T770070**

Clip pour parclose



**TCZ34060**

Rivet M8x16 Flush



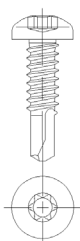
**T770011**

Vis à tête fraisée auto-foreuse 4,2x32mm



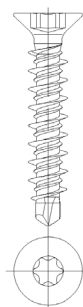
**T770020**

Vis tête cylindrique autoperc. 4,2x11mm



**T770051**

Vis tête cylindrique autoperc. 4,2x16mm



**T770072**

Vis à tête fraisée auto-foreuse 5x28mm



**T770074**

Vis tête cylindrique autoperc. 4,2x45mm



**T770082**

Vis tête cylindrique autoperc. 4,2x22mm



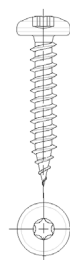
**TAY0046**

Vis à tête cylindrique conique 4,2x13mm



**TCZ34011**

Vis autoperceuse 4,8x22mm

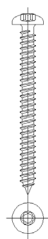


**TCZ34045**

Vis autoperceuse 3,5x20mm

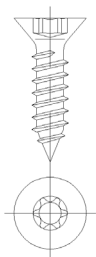
# RÉCAPITULATIF DES ACCESSOIRES

TECHNAL®



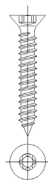
**TCZ34049**

Vis à tête cylindrique conique  
4,2x45mm



**TFY3700**

Vis à tête fraisée conique  
4,8x19mm



**TZZ0053**

Vis à tête fraisée conique  
4,8x32mm



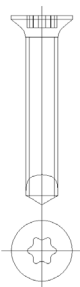
**TCZ34015**

Vis à tête cylindrique conique  
5,5x59mm



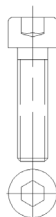
**TCZ34342**

Vis à tête plate auto-perceuse  
ST4.2x40



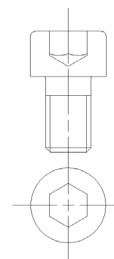
**T470044**

Tête fraisée auto-perc.  
ST4.2x25,34CrMo4



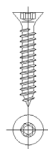
**TCZ34285**

Vis à tête creuse Fillister M8x-  
30mm



**TCZ34280**

Vis à tête creuse Fillister M6x-  
10mm



**TAY0042**

Tête fraisée à bout conique  
ST4.2x25,A2



**TAA3713**

Tête fraisée à bout conique  
ST4.8x25,A2



**TCZ34074**

**TCZ34170**

Tête fraisée auto-perc.  
ST4.2x16,A2



**T470003**

Rondelle Grover W6



**TCZ34061**

Ecrou M6 carré



**TGD3628**

Ecrou noyé

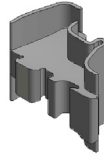
RÉCAPITULATIF



# RÉCAPITULATIF DES ACCESSOIRES



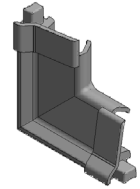
**T188413**  
Tube de drainage EPDM



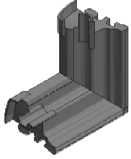
**TFZ30130**  
65 Pièce de connection joint central



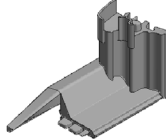
**TFZ32000**  
Bouchon d'étanchéité motorisation



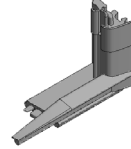
**TFZ32352**  
Pièce d'angle joint central



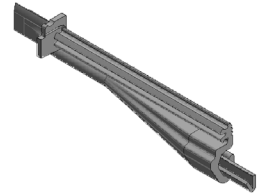
**TFZ35200**  
65 Joint d'angle pour joint central



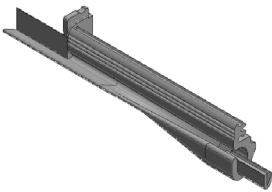
**TFZ35212**  
Pièce d'étanchéité côté serrure gauche



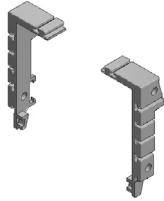
**TFZ35213**  
Pièce d'étanchéité côté serrure droit



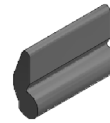
**TFZ35224**  
Pièce d'étanchéité ouvrant gauche



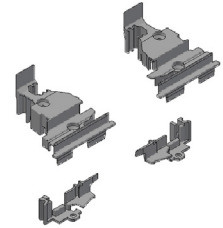
**TFZ35225**  
Pièce d'étanchéité ouvrant droit



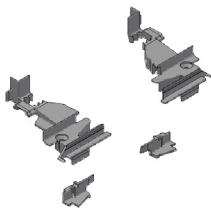
**TFZ35228**  
65 Pièce d'étanchéité seuil bas



**TGT3810**  
Pièce de maintien parclose EPDM



**TFZ32308**  
65 Bouchon battement central à laquer



**TFZ32309**  
65 Bouchon battement central à laquer

# RÉCAPITULATIF DES ACCESSOIRES

TECHNAL®



**TCZ50029**

65 Joint retard effraction



**T4010003**

Joint de vitrage 4mm



**T710002**

Joint de vitrage 2mm



**T710034**

Joint de vitrage 6,5mm



**TCZ50007**

Joint de vitrage 4mm EPDM  
bi-densité



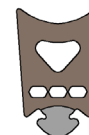
**TCZ50008**

Joint de vitrage 6mm EPDM  
bi-densité



**TCZ50009**

Joint de vitrage 8mm EPDM  
bi-densité



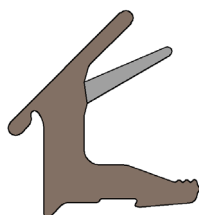
**TCZ50010**

Joint vitrage 10mm EPDM  
mousse bidensité



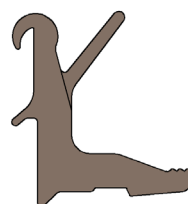
**TCZ50011**

Joint vitrage 12mm EPDM  
mousse bidensité



**TFZ40000**

Parcloses minimal



**TFZ40001**

Parcloses minimal chant clip-  
pable



**TFZ50230**

Joint de vitrage 8,5mm



**T710004**

Joint de vitrage 4mm



**TAS0015**

Joint de vitrage 5mm



**TAS0016**

Joint de vitrage 6mm



**TAS0017**

Joint de vitrage 7mm



**TAS0018**

Joint de vitrage 8mm



**TCZ50038**

Joint vitrage 3mm transparent



**TCZ50039**

Joint vitrage 3-4mm transparent



**TCZ50040**

Joint vitrage 5-6mm transparent

RÉCAPITULATIF

# RÉCAPITULATIF DES ACCESSOIRES



**TCZ50033**

Joint d'étanchéité EPDM



**T410010**

Joint de feuillure



**T790002**

Bande de mousse 42mm  
amélio. thermique



**T790003**

Bande de mousse 35mm  
amélio. thermique



**TAS0114**

Joint d'étanchéité 5,3mm



**TAS0180**

Joint isolant



**TCZ50001**

Joint de feuillure



**TCZ50035**

Joint d'étanchéité



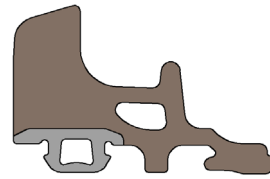
**TCZ50036**

65 Joint de support



**TFZ32338**

Joint d'isolation Ouvrant



**TFZ50201**

65 Joint central Performance



**TFZ50203**

Joint central Efficiency



**TFZ50220**

65 Joint de recouvrement seuil



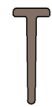
**TFZ50222**

Joint seuil bas



**TFY5008**

Joint de frappe ouvrant



**T710010**

Joint rejet d'eau



**TCZ50042**

Joint intégration façade



**T710026**

Joint compensateur 2mm



**T710027**

Joint compensateur 4mm

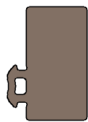


**T710028**

Joint compensateur 6mm

# RÉCAPITULATIF DES ACCESSOIRES

TECHNAL®



**T710029**

Joint compensateur 8mm



**T710030**

Joint compensateur 10mm



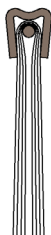
**TFZ50204**

Joint de recouvrement



**TFZ50206**

Profilé de recouvrement



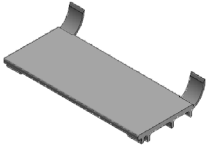
**TPZ51096**

Joint brosse 15mm

↳

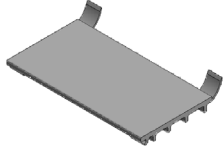
RÉCAPITULATIF

# RÉCAPITULATIF DES ACCESSOIRES



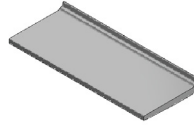
**T740077**

65 Support cale blendrahmen



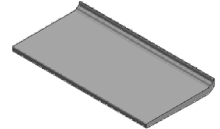
**TFY3847**

Support cale



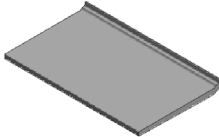
**TFZ30004**

Support de vitrage 41mm



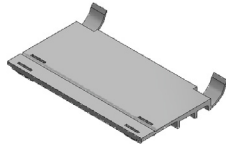
**TFZ30005**

Support de vitrage 51mm



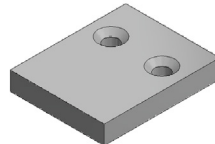
**TFZ30006**

Support de vitrage 61mm



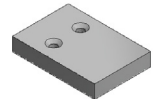
**TFZ32320**

Support cale



**TBZ30115**

Bouchon d'extrémité Juliet  
Balcony



**TBZ30116**

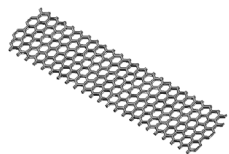
Bouchon d'extrémité Juliet  
Balcony XL

# RÉCAPITULATIF DES ACCESSOIRES



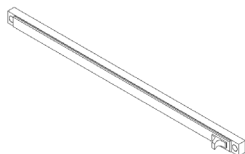
**X4010067**

Adhésif double face 19x1,1mm  
- 33m



**TCZ32114**

Pièce de ventilation Maille



**TCZ32115**

Pièce de ventilation Commande



**TFZ30002**

65 Capot pour actionneur de  
verrouillage



**TFZ30003**

75 Capot pour actionneur de  
verrouillage



**T730046**

Adaptateur façade



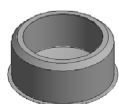
**TFZ30000**

65 Capot pour motorisation



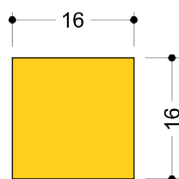
**TFZ30001**

75 Capot pour motorisation



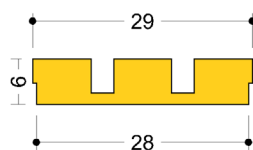
**TCZ32109**

Bouchon 9mm



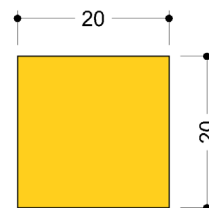
**TFZ40012**

Mousse d'isolation 16x16mm



**TFZ40011**

Mousse d'isolation 29x6mm



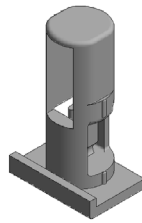
**TFZ40013**

65 Mousse d'isolation  
20x20mm

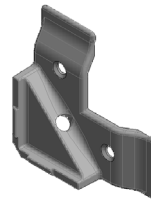
# RÉCAPITULATIF DES ACCESSOIRES



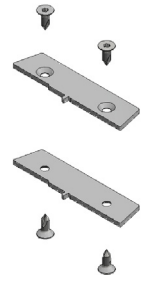
**TAT0049**  
Clip pour parclose anodisée



**TFY3831**  
Pièce de guidage injection



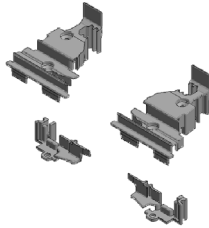
**TFY3859**  
Pièce d'angle 25mm



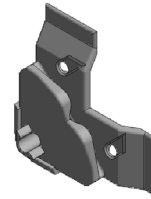
**TFZ30100**  
Bouchon de profilé poignée centrée



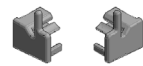
**TFZ32301**  
Busette de drainage lacqué



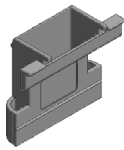
**TFZ32302**  
65 bouchon d'extrémité mene-au flottant



**TFZ32306**  
Pièce d'angle joint tournant



**TFZ32314**  
Bouchon rejet d'eau



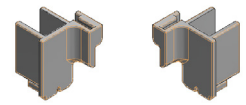
**TFZ32322**  
Buse drainage caché



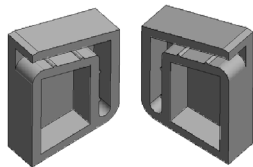
**TFZ32351**  
Pièce d'angle



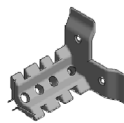
**TFZ32300**  
Busette de drainage



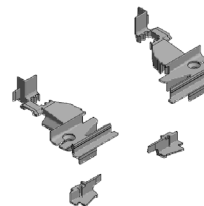
**TFZ32020**  
Bouchon rejet d'eau



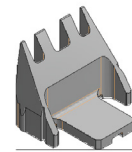
**TCZ32116**  
Bouchon rejet d'eau



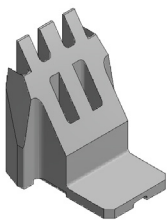
**T740084**  
Support pour étanchéité



**TFZ32303**  
65 bouchon d'extrémité mene-au flottant

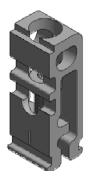


**TBZ32000**  
Support de vitrage Juliet Balcony



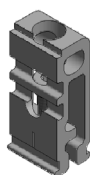
**TBZ32001**  
Support de vitrage Juliet Balcony XL

# RÉCAPITULATIF DES ACCESSOIRES



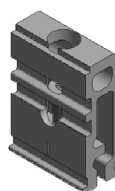
**T760003**

Connecteur de traverse 15mm



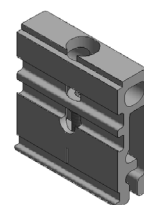
**T760004**

Connecteur de traverse 18mm



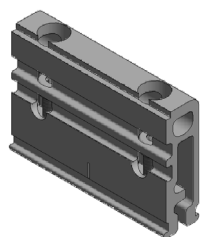
**T760005**

Connecteur de traverse 28mm



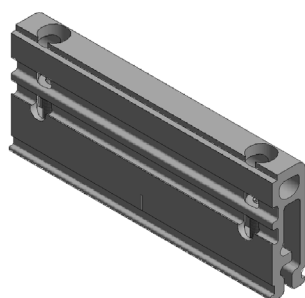
**T760006**

Connecteur de traverse 38mm



**T760008**

Connecteur de traverse 58mm



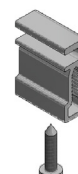
**T760012**

Connecteur de traverse 98mm



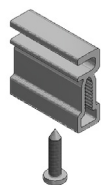
**T760216**

Connecteur de traverse 15mm



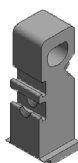
**T760217**

Connecteur de traverse 28mm



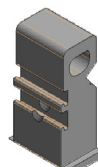
**T760218**

Connecteur de traverse 38mm



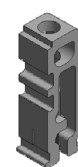
**TCZ30102**

Connecteur de traverse 11mm



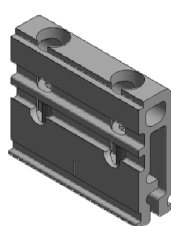
**TCZ31034**

Connecteur de traverse 18mm



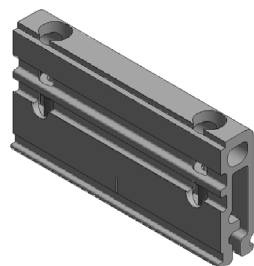
**TCZ31321**

Connecteur de traverse 11mm



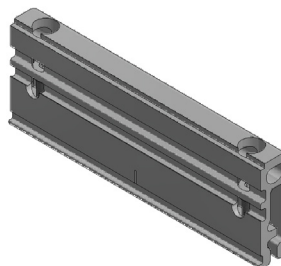
**TCZ31322**

Connecteur de traverse 48mm



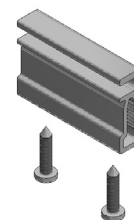
**TCZ31323**

Connecteur de traverse 78mm



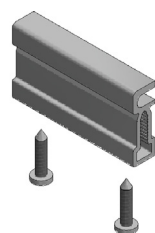
**TCZ31325**

Connecteur de traverse 113mm



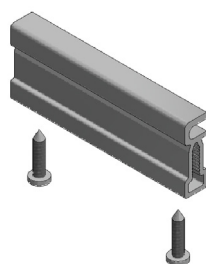
**TFY3601**

Connecteur de traverse 58mm



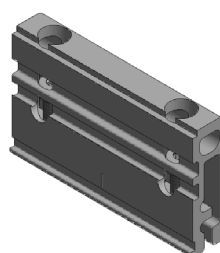
**TFY3602**

Connecteur de traverse 68mm



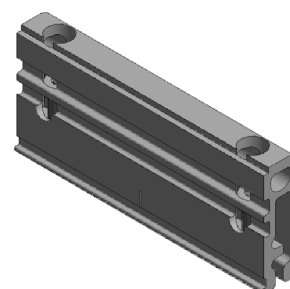
**TFY3603**

Connecteur de traverse 98mm



**T760009**

Connecteur de traverse 68mm



**TCZ31324**

Connecteur de traverse 93mm



# RÉCAPITULATIF DES ACCESSOIRES



**TCZ31330**

Connecteur de traverse 11mm variable



**TCZ31041**

Connecteur de traverse 15mm variable



**TCZ31331**

Connecteur de traverse 18mm variable



**TCZ31332**

Connecteur de traverse 28mm variable



**TCZ31333**

Connecteur de traverse 11mm variable



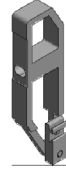
**TCZ31046**

Connecteur de traverse 15mm variable



**TCZ31334**

Connecteur de traverse 18mm variable



**TCZ31335**

Connecteur de traverse 28mm variable

# RÉCAPITULATIF DES ACCESSOIRES

TECHNAL®



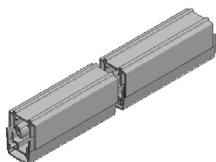
**TCZ34001**

Vis à tête fraisée M5x35mm

↳

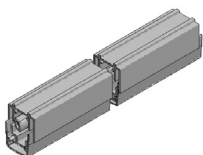
RÉCAPITULATIF

# RÉCAPITULATIF DE LA QUINCAILLERIE



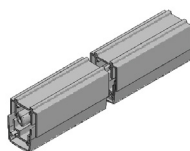
**TPZ60040**

Seuil automatique 960mm  
ouvrant service



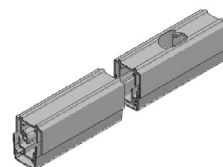
**TPZ60041**

Seuil automatique 1085mm  
ouvrant service



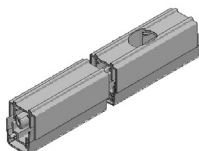
**TPZ60042**

Seuil automatique 1210mm  
ouvrant service



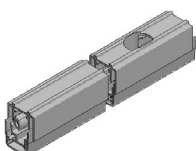
**TPZ60044**

Seuil automatique 960mm  
semi-fixe



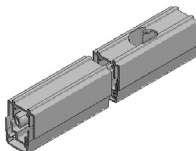
**TPZ60045**

Seuil automatique 1085mm  
semi-fixe



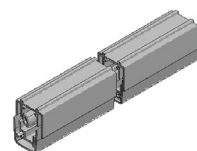
**TPZ60046**

Seuil automatique 1210mm  
semi-fixe



**TPZ60047**

Seuil automatique 1335mm  
semi-fixe

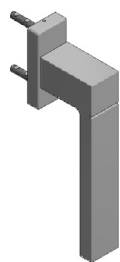


**TPZ60048**

Seuil automatique 1335mm  
ouvrant service

# RÉCAPITULATIF DE LA QUINCAILLERIE

TECHNAL®



**TCZ61000**  
Poignée Selection carré



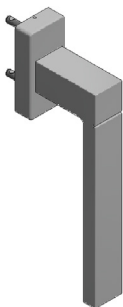
**TCZ61001**  
Poignée Selection rond



**TCZ61002**  
Poignée avec barillet Selection carré



**TCZ61003**  
Poignée avec barillet Selection rond



**TCZ61005**  
Poignée 160mm Selection carré



**TCZ61008**  
Poignée Temptation carré ano. argent



**TCZ61009**  
Poignée Temptation carré ano. Noir



**TCZ61011**  
Poignée Temptation rond ano. argent



**TCZ61012**  
Poignée Temptation rond ano. Noir



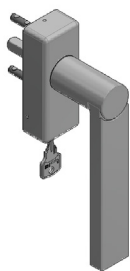
**TCZ61050**  
Poignée de fenêtre 136mm acier inox



**TCZ61051**  
Poignée de fenêtre 160mm acier inox



**TCZ61054**  
Set poignée verrou. Selection carré TbT



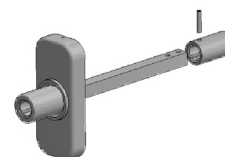
**TCZ61055**  
Set poignée verrou. Selection rond TbT



**TCZ61060**  
Poignée Passion carré graphique striée



**TCZ61062**  
Poignée cachée



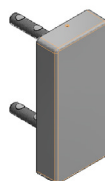
**TFY3704**  
65 Crémone pompier



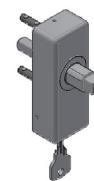
**TCZ61082**  
Poignée amovible



**TCZ61094**  
Ensemble de fix. M5x85mm poignée porte



**TCZ61083**  
Rosette pour poignée amovible



**TCZ61004**  
Rosette verrouillable

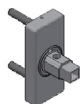
RÉCAPITULATIF

# RÉCAPITULATIF DE LA QUINCAILLERIE



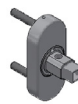
**TCZ61056**

Rosette verrouillable TbT



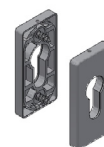
**TCZ61013**

Rosette 27x10mm Square



**TCZ61014**

Rosette 27x10mm rond



**TCZ61028**

Rosette 7mm Square



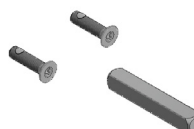
**TCZ61029**

Rosette 7mm rond



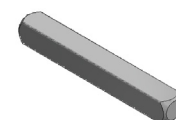
**TPY6003**

Rosette carrée inox 7mm



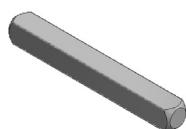
**TCZ61020**

Carré 7x46mm + vis M5x20mm



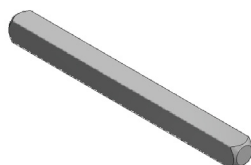
**TCZ61021**

Carré 7x55mm



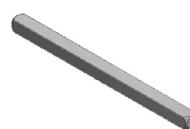
**TCZ61022**

Carré 7x60mm



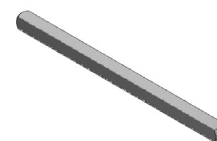
**TCZ61023**

Carré 7x85mm



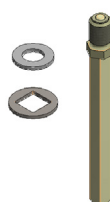
**TCZ61034**

Carré 8x130mm



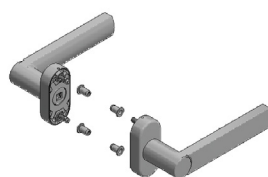
**TCZ61035**

Carré 8x150mm



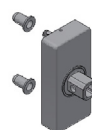
**TCZ61097**

Carré 120mm ensemble pour bouton



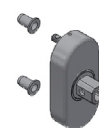
**TCZ61027**

Double poignée porte 8mm Selection rond



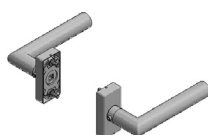
**TCZ61030**

Rosette de porte 8mm Square carré



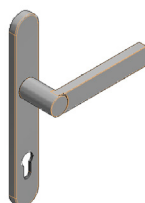
**TCZ61031**

Rosette de porte 8mm rond carré



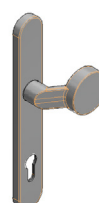
**TCZ61053**

Double poignée porte 8mm acier inoxydable.



**TCZ61090**

Poignée 8mm sur plaque Selection rond



**TCZ61091**

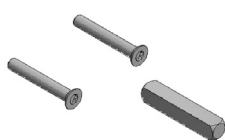
Poignée bouton 8mm sur plaque rond

# RÉCAPITULATIF DE LA QUINCAILLERIE



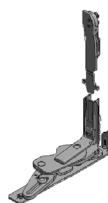
**T700086**

Renvoi de fouillot 21



**T770066**

Carré 7x41mm ouv. int.



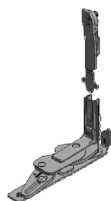
**TFZ60000**

Articulation basse droite 80kg



**TFZ60001**

Articulation basse gauche 80kg



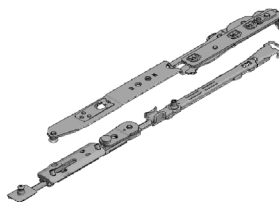
**TFZ60002**

Articulation basse droite 110kg



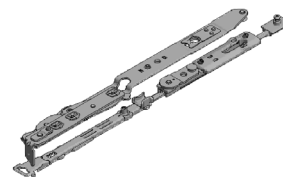
**TFZ60003**

Articulation basse gauche 110kg



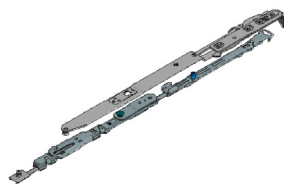
**TFZ60006**

Compas OB droit 500-700



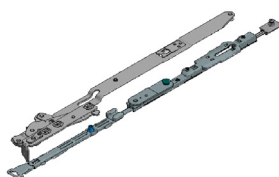
**TFZ60007**

Compas OB gauche 500-700



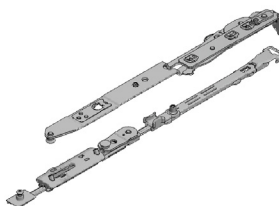
**TFZ60008**

Compas OB Droit 701-1200



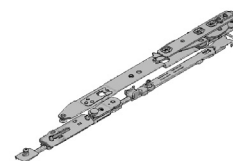
**TFZ60009**

Compas OB Gauche 701-1200



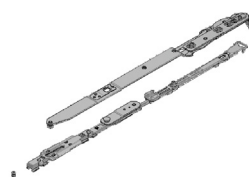
**TFZ60010**

Compas BO droit 500-700



**TFZ60011**

Compas BO gauche 500-700



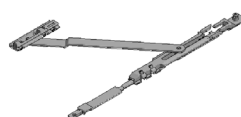
**TFZ60012**

Compas BO Droit 701-1200



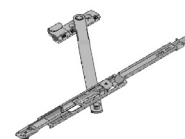
**TFZ60013**

Compas BO Gauche 701-1200



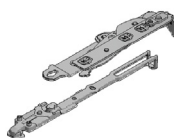
**TFZ60014**

Compas additionnel OB



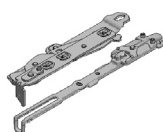
**TFZ60015**

Compas additionnel BO



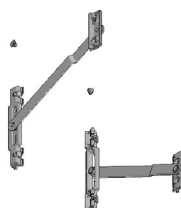
**TFZ60016**

Articulation haute ouv. int. droite



**TFZ60017**

Articulation haute ouv. int. gauche



**TFZ60019**

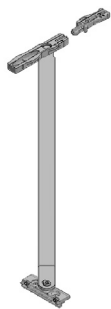
Compas soufflet



**TFZ60020**

Transfert de charge

# RÉCAPITULATIF DE LA QUINCAILLERIE



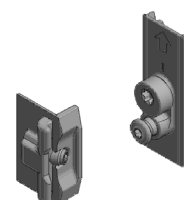
**TFZ60021**  
Limiteur d'ouverture 701-1600mm



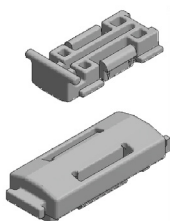
**TFZ60022**  
Limiteur ouverture avec frein 700-1600mm



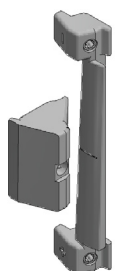
**TFZ60023**  
Limiteur d'ouverture 400-700mm



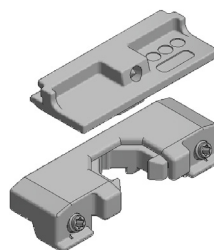
**TFZ60026**  
Ensemble gâche et rouleau



**TFZ60027**  
Tremplin pour OF



**TFZ60028**  
Ensemble raidisseur



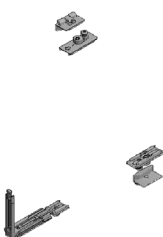
**TFZ60029**  
Loquet de verrouillage



**TFZ60032**  
Ferrure OB



**TFZ60033**  
Ferrure BO



**TFZ60034**  
Renvoi d'angle additionnel



**TFZ60035**  
Kit renvoi complémentaire 2 vantaux



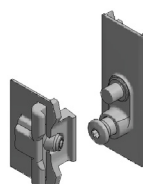
**TFZ60036**  
Renvoi d'angle additionnel OF



**TFZ60037**  
Targette semi fixe



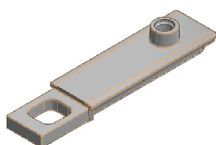
**TFZ60038**  
Verrou à bascule



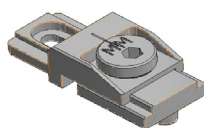
**TFZ60049**  
Kit micro-ventilation



**TFZ60030**  
Boitier crémons encastré



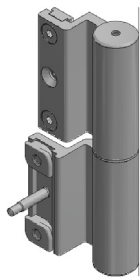
**TFZ60074**  
Connecteur pour poignée cachée



**T950006**  
Réglage hauteur compas italienne

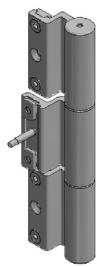
# RÉCAPITULATIF DE LA QUINCAILLERIE

TECHNAL®



**TPZ60050**

Paumelles à clamer 2 lames



**TPZ60051**

Paumelles à clamer 3 lames

↳

RÉCAPITULATIF



# RÉCAPITULATIF DE LA QUINCAILLERIE



**TPZ60000**

Serrure axe 45mm



**TPZ60001**

Serrure 3 points 1790mm à clé



**TPZ60002**

Serrure 3 points 1790mm à levage



**TPZ60003**

Extension de fermeture 275mm



**TPZ60004**

Extension de fermeture 500mm



**TPZ60005**

Gâche plate 232mm ajustable R



**TPZ60006**

Gâche plate 232mm ajustable L



**TPZ60007**

Gâche plate 150mm



**TPZ60008**

Gâche plate 222mm pour gâche électrique



**TPZ60013**

Gâche électrique



**TPZ60032**

Serrure à pêne



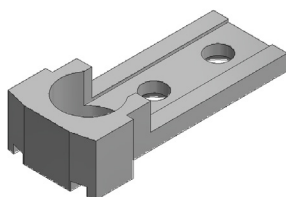
**TPZ60033**

Gâche plate serrure à pêne



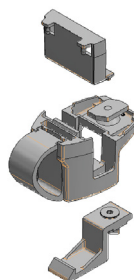
**TPZ60034**

Gâche plate de seuil



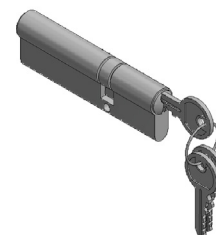
**TPZ63035**

Serrure à pêne pièce de guidage



**T960007**

Loqueteau à soufflet



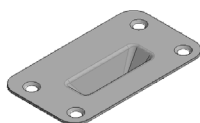
**TFY3707**

Cylindre 35/65



**TPZ63275**

Cylindre profilé selon EN 1303, 65/30mm



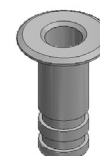
**TPZ63039**

Gâche de sol



**TPZ63040**

Gâche de sol ajustable



**TPZ63041**

Gâche de sol

# RÉCAPITULATIF DE LA QUINCAILLERIE

TECHNAL®



**TPZ63038**

Targette M10x1500mm



**TPZ63036**

Targette M10x1000mm



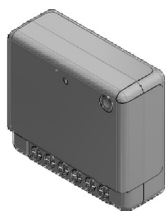
**TPZ63037**

Targette M10x1250mm



RÉCAPITULATIF

# RÉCAPITULATIF DE LA QUINCAILLERIE



**TFZ64000**  
Module fenêtre motorisée  
EnOcean



**TFZ64003**  
Alimentation électrique 24 VDC  
60W



**TFZ64001**  
Capteur sans fil EnOcean



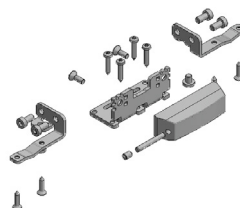
**TFZ64004**  
Contact magnétique 10m Vds  
classe B



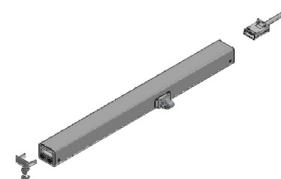
**TFZ64005**  
Contact magnétique 10m Vds  
classe C



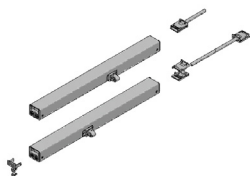
**TFZ64006**  
Contact magnétique 10m Mts



**TFZ64014**  
Set d'installation pour motori-  
sation



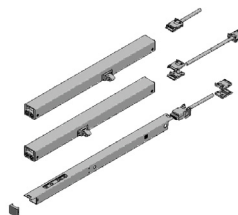
**TFZ64010**  
1 Moteur avec chaîne



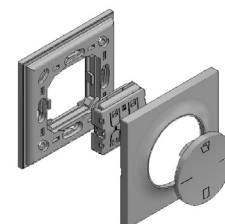
**TFZ64011**  
2 Moteur avec chaîne et 1 actio.  
verrou.



**TFZ64012**  
1 Moteur avec chaîne et 1 actio.  
verrou.



**TFZ64013**  
2 Moteur avec chaîne et 1 actio.  
verrou.



**TFZ64002**  
Interrupteur sans fil



**TFZ64007**  
Contact magnétique 6m Vds  
classe B



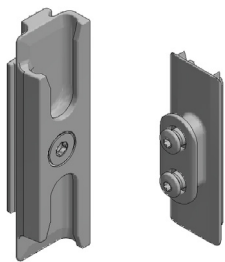
**TFZ64008**  
Contact magnétique 6m Vds  
classe C



**TFZ64009**  
Contact magnétique 6m Mts

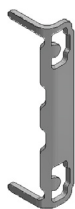
# RÉCAPITULATIF DE LA QUINCAILLERIE

TECHNAL®



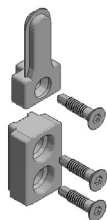
## **TFZ60041**

Ensemble gâche et rouleau RC2



## **TFZ60056**

Plaque anti-perçage boitier



## **TFZ60057**

Ensemble RC côté articulation



## **TFZ60059**

Ens. gâche et rouleau RC2 minimal/patio



↳

RÉCAPITULATIF

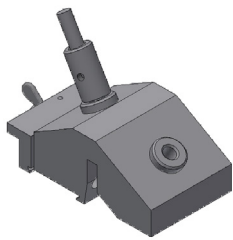
# RÉCAPITULATIF DES OUTILS



**X5960006**

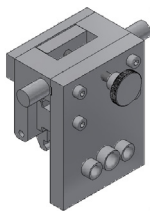
Rouleau à joint

# RÉCAPITULATIF DES OUTILS



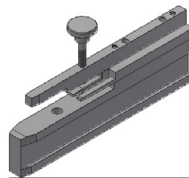
**X5010034**

Gabarit de perçage pour drainage



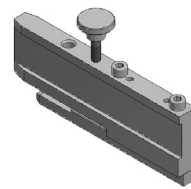
**X5010284**

Gabarit de perçage pour drainage



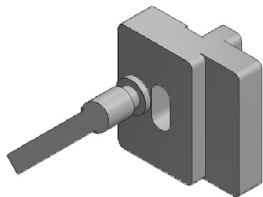
**X5010285**

Gabarit perçage raccordement d'angle



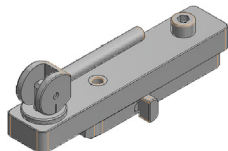
**X5010287**

Gabarit perçage raccordement d'angle



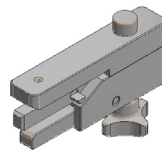
**X5010290**

Gabarit de perçage fixation rejet d'eau



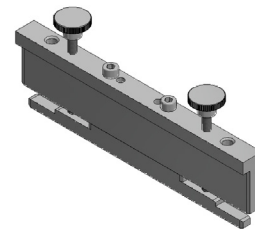
**X5010294**

Gabarit perçage raccordement d'angle



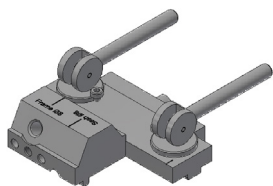
**X5010295**

Gabarit perçage raccordement d'angle



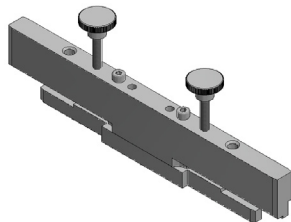
**X5010297**

Gabarit perçage raccordement d'angle



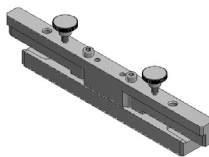
**X5010298**

Gabarit de perçage pour drainage



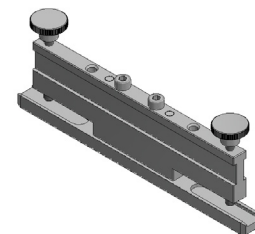
**X5010300**

Gabarit perçage raccordement d'angle



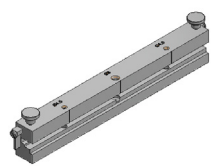
**X5010301**

Gabarit perçage raccordement d'angle



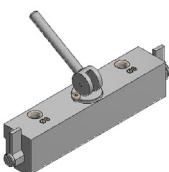
**X5010302**

Gabarit de perçage raccordement



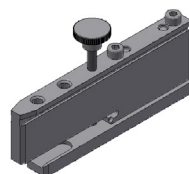
**X5010311**

Gabarit de perçage pour drainage



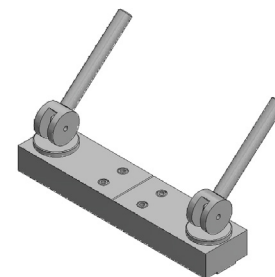
**X5010312**

Gabarit de perçage pour drainage



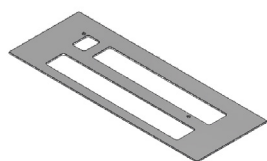
**X5010632**

Gabarit de perçage raccordement



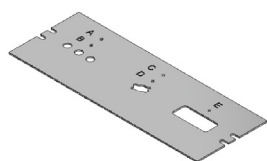
**X5110048**

Gabarit de perçage motorisation



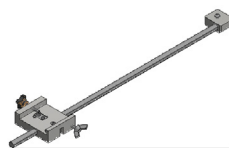
**X5110049**

Gabarit de fraisage motorisation



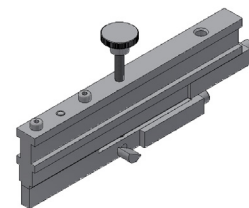
**X5110050**

Plaque à copier pour poignée centrée



**X5110100**

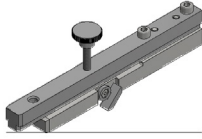
Gabarit de perçage pour Juliet balcon



**X5910010**

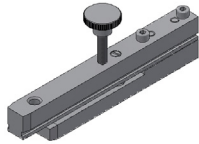
Gabarit de perçage angle variable

# RÉCAPITULATIF DES OUTILS



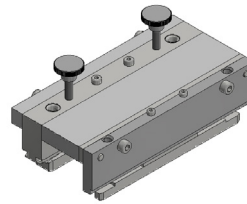
**X5910011**

Gabarit perçage raccordement  
bout à bout



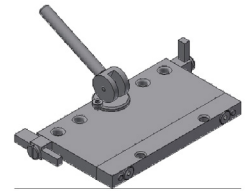
**X5910012**

Gabarit de perçage pour angle  
variable



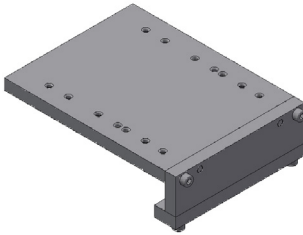
**X5910016**

Gabarit de perçage pour con-  
nexion angle



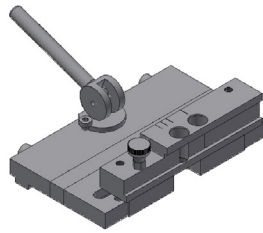
**X5910020**

Gabarit perçage raccordement  
bout à bout



**X5910081**

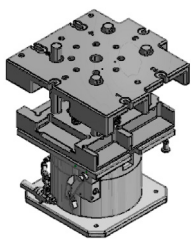
Gabarit de perçage profilé de  
serrage



**X5910109**

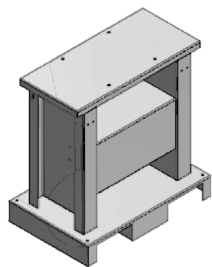
Gabarit de perçage drainage  
avec tube

# RÉCAPITULATIF DES OUTILS



**X5040000**

Outil porte-cassette multi



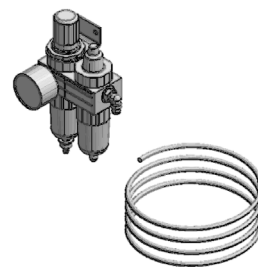
**X5040003**

Table porte-cassette



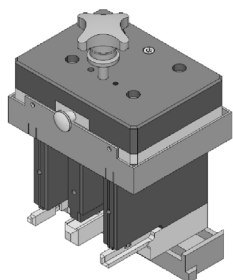
**X5040004**

Butée de débit outil de poinçonnage



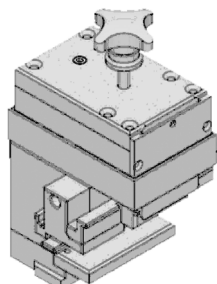
**X5040005**

Accessoires connexion porte-cassette



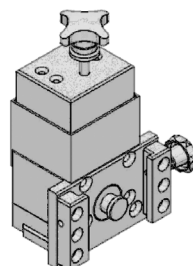
**X5040188**

Outil interchangeable pour X5040000



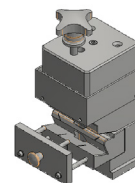
**X5040198**

Outil interchangeable pour X5040000



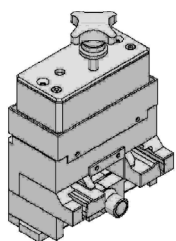
**X5040203**

Adaptateur pour X5040000 et X5040207



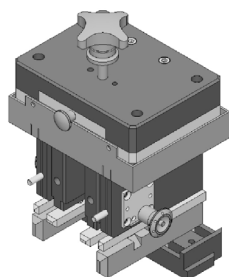
**X5040204**

Outil interchangeable pour X5040000



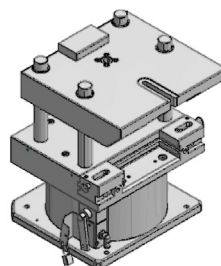
**X5040205**

Outil interchangeable pour X5040000



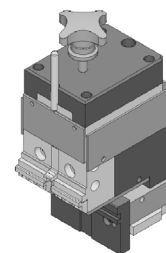
**X5040206**

Outil interchangeable pour X5040000



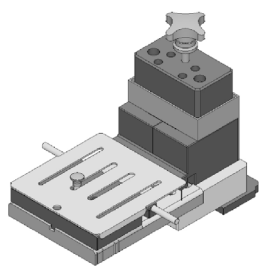
**X5040207**

Outil porte-cassette



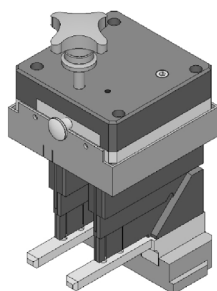
**X5040223**

Outil interchangeable pour X5040000



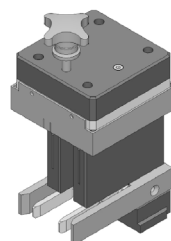
**X5040224**

Outil interchangeable pour X5040000



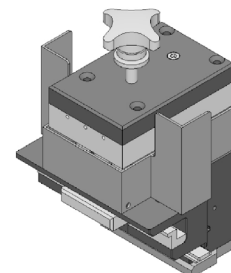
**X5040228**

Outil interchangeable pour X5040000



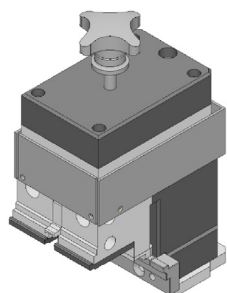
**X5040231**

Outil interchangeable pour X5040000



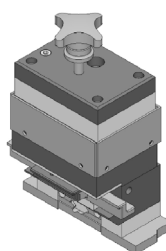
**X5040232**

Outil interchangeable pour X5040000



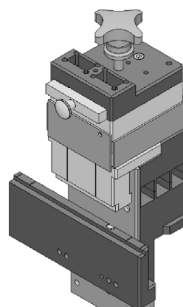
**X5040233**

Outil interchangeable pour X5040000



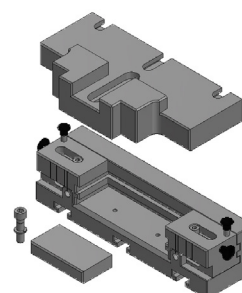
**X5040235**

Outil interchangeable pour X5040000



**X5040238**

Outil interchangeable pour X5040000

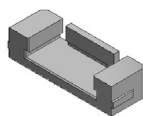


**X5240539**

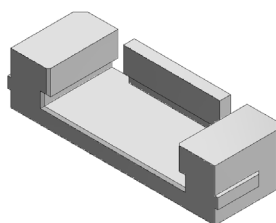
Adaptateur pour Y5240467



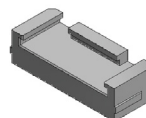
# RÉCAPITULATIF DES OUTILS



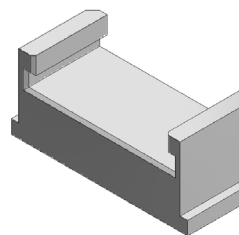
**X5641323**  
Adaptateur pour STG0092  
station 1



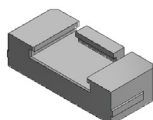
**X5641324**  
Adaptateur pour STG0092  
station 2



**X5641325**  
Adaptateur pour STG0092  
station 3



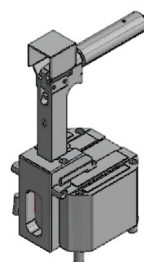
**X5641326**  
Adaptateur pour STG0092  
station 4/5



**X5641327**  
Adaptateur pour STG0092  
station 6



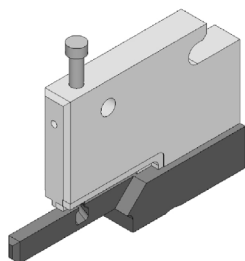
**X5940010**  
Outil interchangeable pour  
X5040000



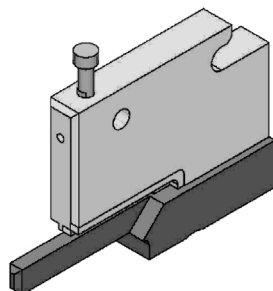
**X5040090**  
Gabarit de perçage pour  
drainage



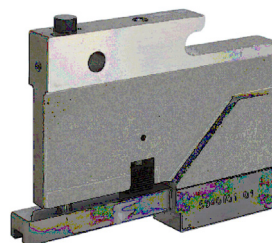
**X5040101**  
Porte-cassette portable



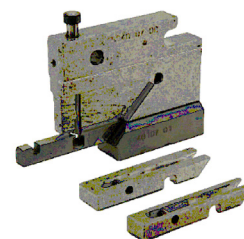
**X5040240**  
Outil poinçonnage raccordement  
d'angle



**X5040241**  
Outil poinçonnage raccordement  
d'angle

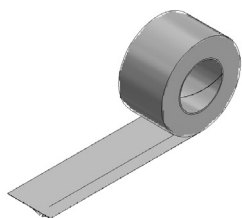


**X5940101**  
Outil poinçonnage raccor.  
à bout



**X5940107**  
Outil poinçonnage raccor.  
à bout

# RÉCAPITULATIF DES OUTILS



**X5070007**  
Membrane 80mm



**X5070001**  
Buse de mélange



**X5070004**  
Pigment pour colorer X5070020



**X5070009**  
Colle bi-composant



**X5070012**  
Colle pour joint



**X5070015**  
Nettoyant 5L



**X5070018**  
Mastic élastomère - silicone  
310ml



**X5070020**  
Mastic 310mL



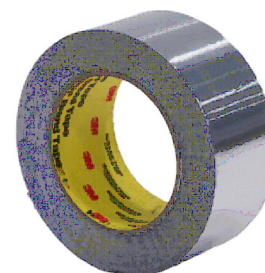
**X5070024**  
Graisse 1kg



**X5070025**  
G-spray 500ml



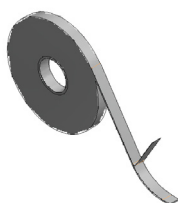
**X5070044**  
Mastic butyl 310ml



**X5070068**  
Ruban aluminium adhésif  
50mm



**X5970006**  
Primaire 1L

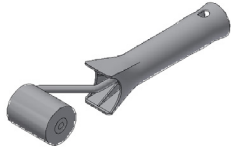


**X5070023**  
Adhésif double face 10x1.1mm,  
33m



**X5060064**  
Pistolet à cartouche pneuma-  
tique

# RÉCAPITULATIF DES OUTILS



**X5060127**

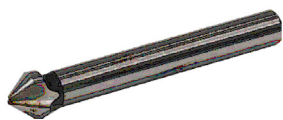
Roulette

# RÉCAPITULATIF DES OUTILS



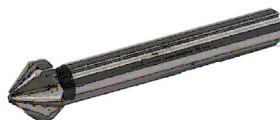
**X5060001**

Butée pour foret 8mm



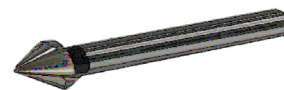
**X5060002**

Kit de fraises 8mm - 80°



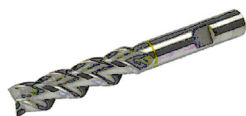
**X5060003**

Kit de fraises 10mm - 80°



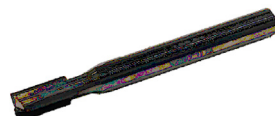
**X5060004**

Kit de fraises 13,4mm - 80°



**X5060005**

Foret 14mm



**X5060025**

Kit de fraises 10x100mm



**X5060051**

Marteau pneumatique



**X5060396**

Butée pour foret 10mm



**X5060397**

Butée pour foret 14mm



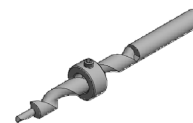
**X5960009**

Outillage pour drainage



**X5960016**

Gabarit perçage pour drainage joint



**X5960021**

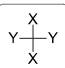

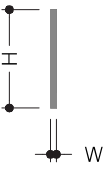
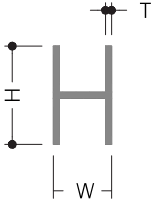

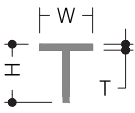

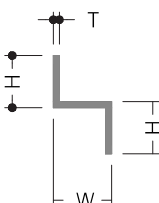

Foret étagé 10,1/3,9mm

# PROFILÉS STANDARDS

## Méplats, profilés en H, profilés en T, profilés en Z

DIG-0003009 Rev. A

TECHNAL®

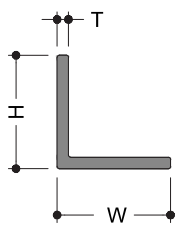
	H	W			lx	ly		
		XF202	20		2	44	0.00	0.13
	XF203	20	3	46	0.01	0.20		
	XF204	20	4	47	0.26	0.01		
	XF205	20	5	49	0.33	0.02		
	XF252	25	2	54	0.00	0.26		
	XF302	30	2	64	0.00	0.45		
	XF303	30	3	66	0.01	0.68		
	XF304	30	4	68	0.02	0.90		
	XF402	40	2	84	0.00	1.07		
	XF404	40	4	88	0.02	2.13		
	XF405	40	5	90	0.04	2.67		
	XF452	45	2	93	1.51	0.00		
	XF502	50	2	104	0.00	2.08		
	XF503	50	3	106	0.01	3.13		
	XF508	50	8	116	0.21	8.33		
	XF602	60	2	124	0.00	3.60		
	XF605	60	5	130	0.06	9.00		
	XF652	65	2	133	4.55	0.00		
	XF802	80	2	164	0.01	8.53		
	XF808	80	8	176	0.34	34.13		
	XF8010	80	10	180	0.67	42.67		
	XF1002	100	2	204	0.01	16.67		
	XF10010	100	10	220	0.83	83.33		
	XF12010	120	10	260	1.00	144.00		
EN AW-6060 T66								
	H	W	T		lx	ly		
	XH421416	42	14.2		1.6	193.2	0.55	1.98
EN AW-6060								
	H	W	T		lx	ly		
	XT20402	20	40		2	120	1.07	0.35
	XT30302	30	30		2	120	0.45	1.02
	XT404025	40	40		2.5	160	1.34	3.04
EN AW-6060								
	H	W	T		lx	ly		
	XZ20352	20	35		2	146	2.68	0.92
	XZ30233	30	23		3	160	1.94	4.63
EN AW-6060 T66								


RÉCAPITULATIF ↩

# PROFILÉS STANDARDS

Technal® Profilés en L - 1/2

DIG-0003010 Rev. A



	H	W	T		I <sub>x</sub>	I <sub>y</sub>
XL151515	15	15	1.5	60	0.09	0.09
XL15152	15	15	2	60	0.12	0.12
XL20102	20	10	2	60	0.04	0.23
XL20152	20	15	2	70	0.13	0.26
XL202015	20	20	1.5	80	0.22	0.22
XL202016	20	20	1.6	80	0.24	0.24
XL20202	20	20	2	80	0.29	0.29
XL25102	25	10	2	70	0.04	0.42
XL25252	25	25	2	100	0.58	0.58
XL30102	30	10	2	80	0.04	0.70
XL301515	30	15	1.5	90	0.11	0.62
XL30152	30	15	2	90	0.14	0.81
XL302016	30	20	1.6	100	0.27	0.73
XL30202	30	20	2	100	0.32	0.89
XL303015	30	30	1.5	120	0.78	0.78
XL303017	30	30	1.7	120	0.88	0.88
XL30302	30	30	2	120	1.02	1.02
XL351515	35	15	1.5	100	0.11	0.95
XL35352	35	35	2	140	1.64	1.64
XL40102	40	10	2	100	0.05	1.55
XL402013	40	20	1.3	120	0.24	1.31
XL402015	40	20	1.5	120	0.27	1.50
XL402017	40	20	1.7	120	0.30	1.69
XL40202	40	20	2	120	0.35	1.96
XL40203	40	20	3	119	0.49	2.82
XL40252	40	25	2	130	0.66	2.12
XL40302	40	30	2	140	1.11	2.26
XL404013	40	40	1.3	160	1.65	1.65
XL404017	40	40	1.7	160	2.13	2.13
XL40402	40	40	2	160	2.48	2.48
XL45304	45	30	4	150	2.09	5.82
XL50102	50	10	2	120	0.05	2.88
XL50152	50	15	2	130	0.16	3.27
XL50202	50	20	2	140	0.37	3.61
XL502518	50	25	1.8	150	0.64	3.53
XL50252	50	25	2	150	0.70	3.90
XL503017	50	30	1.7	160	1.01	3.56
XL50302	50	30	2	160	1.18	4.15
XL503225	50	32	2.5	164	1.73	5.22
XL50402	50	40	2	180	2.65	4.57
XL50502	50	50	2	200	4.91	4.91
XL50503	50	50	3	200	7.15	7.15
XL50505	50	50	5	200	11.25	11.25
XL60102	60	10	2	140	0.05	4.79

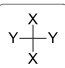

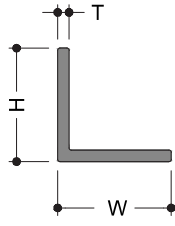
EN AW-6060 T66

# PROFILÉS STANDARDS

## Profilés en L - 2/2

DIG-0003011 Rev. A

TECHNAL®

		H	W	T	lx	ly	
							
XL604015		60	40	1.5	200	2.12	5.71
XL60606		60	60	6	240	23.33	23.33
XL60602		60	60	2	240	8.56	8.56
XL60322		60	32	2	184	1.48	6.97
XL604014		60	40	1.4	200	1.99	5.34
XL60402		60	40	2	200	2.78	7.52
XL60302		60	30	2	180	1.23	6.81
XL60252		60	25	2	170	0.73	6.40
XL65352		65	35	2	200	1.94	8.92
XL70102		70	10	2	160	0.05	7.38
XL70302		70	30	2	200	1.27	10.34
XL70202		70	20	2	180	0.39	9.03
XL762531		76	25	3.18	201	1.13	18.75
XL804017		80	40	1.7	240	2.56	14.00
XL80802		80	80	2	320	20.55	20.55
XL80252		80	25	2	210	0.77	13.97
XL80102		80	10	2	180	0.05	10.75
XL80402		80	40	2	240	2.98	16.37
XL80202		80	20	2	200	0.40	13.00
XL80403		80	40	3	240	4.32	24.06
XL852517		85	25	1.7	220	0.67	14.09
XL101017		100	100	1.7	400	34.53	34.53
XL100505		100	50	5	299	13.58	76.67
XL100506		100	50	6	300	15.90	90.58
XL100202		100	20	2	240	0.41	23.99
XL100302		100	30	2	260	1.36	27.17
XL100252		100	25	2	250	0.79	25.65
XL110302		110	30	2	280	1.38	35.20
XL110252		110	25	2	270	0.81	33.28
XL120401		120	40	1.7	320	2.78	41.75
XL123025		120	30	2.5	300	1.71	55.31
XL120202		120	20	2	280	0.42	39.70
XL120252		120	25	2	290	0.81	42.24
XL120402		120	40	2	320	3.23	48.90
XL211595		215	150	9.5	730	675.17	1640.03

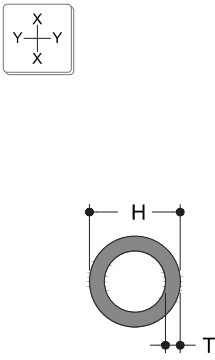
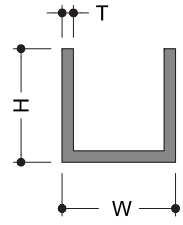
EN AW-6060 T66

↳ RÉCAPITULATIF

# PROFILÉS STANDARDS

Tubes, Profilés en U

DIG-0003114 Rev. A

	H	W	T		I <sub>x</sub>	I <sub>y</sub>
	XO6	6			18.85	0.01
	XO66	6.6			20.73	0.01
	XO10	10			31.42	0.05
	XO1281	12		1.95	37.7	0.08
	XO2015	20		1.5	62.83	0.38
	XO252	25		2	78.54	0.96
	XO303	30		3	94.25	2.35
	XO302	30		2	94.25	1.73
	XO502	50		2	157.08	8.70
	XO6314	63		1.4	197.92	12.86
	XO8014	80		1.4	251.33	26.71
	XO1002	100		2	314	73.95
	XO12025	120		2.5	377	159.33
	XO1503	150		3	471.24	374.38
	EN AW-6060 T66					
	H	W	T		I <sub>x</sub>	I <sub>y</sub>
	XU151515	15	15	1.5	87	0.23
	XU164515	16	45.5	1.5	152	3.28
	XU201315	20	13	1.5	103	0.21
	XU208018	20	80	1.8	236.4	17.70
	XU20502	20	50	2	176	6.23
	XU201002	20	100	2	276	33.96
	XU202316	20	23.2	1.6	123.2	0.85
	XU201202	20	120	2	316	53.87
	XU203216	20	32	1.6	140.8	1.80
	XU20202	20	20	2	116	0.72
	XU202015	20	20	1.5	117	0.58
	XU20802	20	80	2	236	19.49
	XU20452	20	45	2	166	4.85
	XU202013	20	20	1.3	117.4	0.51
	XU20152	20	15	2	106	0.36
	XU201215	20	12	1.5	101	0.18
	XU25252	25	25	2	146	1.48
	XU30552	30	55	2	226	10.64
	XU30502	30	50	2	216	8.54
	XU402015	40	20	1.5	197	1.09
EN AW-6060 T66						





# PROFILÉS STANDARDS

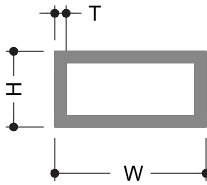
## Profils Rectangulaire - 1/2

DIG-0003115 Rev. A

TECHNAL®

	H	W	T		I <sub>x</sub>	I <sub>y</sub>
XR20102	20	10	2	60	0.14	0.46
XR201015	20	10	1.5	60	0.12	0.38
XR25152	25	15	2	80	0.47	1.10
XR30202	30	20	2	100	1.11	2.16
XR301515	30	15	1.5	90	0.45	1.41
XR302415	30	24	1.5	108	1.37	1.96
XR302015	30	20	1.5	100	0.89	1.71
XR302016	30	20	1.6	100	0.94	1.81
XR30152	30	15	2	90	0.56	1.76
XR35202	35	20	2	110	1.28	3.17
XR351515	35	15	1.5	100	0.52	2.08
XR40252	40	25	2	130	2.43	5.17
XR402513	40	25	1.3	130	1.71	3.57
XR402015	40	20	1.5	120	1.15	3.49
XR40302	40	30	2	140	3.73	5.89
XR402014	40	20	1.4	120	1.09	3.29
XR401515	40	15	1.5	110	0.59	2.93
XR40202	40	20	2	120	1.44	4.45
XR433115	43	31	1.5	148	3.36	5.61
XR45252	45	25	2	140	2.70	6.92
XR45452	45	45	2	344	10.62	10.62
XR452515	45	25	1.5	140	2.13	5.40
XR50252	50	25	2	150	2.96	9.01
XR50202	50	20	2	140	1.76	7.86
XR50402	50	40	2	180	8.78	12.47
XR503018	50	30	1.8	160	4.14	9.27
XR50302	50	30	2	160	4.51	10.16
XR50152	50	15	2	130	0.90	6.70
XR502515	50	25	1.5	150	2.34	7.01
XR503015	50	30	1.5	160	3.54	7.89
XR60202	60	20	2	160	2.09	12.58
XR601515	60	15	1.5	150	0.87	8.48
XR604015	60	40	1.5	200	7.94	14.90
XR602013	60	20	1.3	160	1.48	8.58
XR60402	60	40	2	200	10.23	19.32
XR60302	60	30	2	180	5.30	15.95
XR60102	60	10	2	140	0.40	9.22
XR60152	60	15	2	150	1.07	10.90
XR602015	60	20	1.5	160	1.67	9.76
XR653014	65	30	1.4	190	4.19	14.11
XR702015	70	20	1.5	180	1.92	14.56
XR70452	70	45	2	230	15.25	30.40
XR754015	75	40	1.5	230	9.61	25.54
XR75252	75	25	2	200	4.29	25.26

EN AW-6060 T66





↳ RÉCAPITULATIF

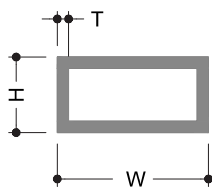
# PROFILÉS STANDARDS

## Profils Rectangulaire - 2/2

DIG-0003116 Rev. A

	H	W	T		Ix	Iy
						
XR754014	75	40	1.4	230	9.03	23.95
XR731816	76	18	1.6	188	1.73	18.26
XR80503	80	50	3	260	30.80	64.75
XR802015	80	20	1.5	200	2.18	20.66
XR80402	80	40	2	240	13.12	38.97
XR80404	80	40	4	240	23.01	71.13
XR80202	80	20	2	200	2.74	26.80
XR804015	80	40	1.5	240	10.16	29.90
XR80502	80	50	2	260	21.69	45.06
XR80302	80	30	2	220	6.87	32.89
XR100402	100	40	2	280	16.01	67.91
XR104017	100	40	1.7	280	13.87	58.40
XR100302	100	30	2	260	8.44	58.31
XR100504	100	50	4	300	47.37	144.13
XR102517	100	25	1.7	250	4.91	46.08
XR100502	100	50	2	300	26.30	77.52
XR100503	100	50	3	300	37.44	112.12
XR105025	100	50	2.5	300	32.03	95.15
XR102015	100	20	1.5	240	2.70	37.37
XR100202	100	20	2	240	3.39	48.70
XR105702	105	70	2	350	58.15	108.62
XR105452	105	45	2	300	21.73	82.09
XR120202	120	20	2	280	4.04	79.88
XR120402	120	40	2	320	18.90	107.73
XR124017	120	40	1.7	320	16.36	92.50
XR120603	120	60	3	360	66.41	197.31
XR120452	120	45	2	330	24.50	114.69
XR128422	125	84	2.2	418	110.52	203.67
XR150504	150	50	4	400	68.58	404.10
XR150122	150	120	2.5	540	322.28	453.40
XR154047	150	40	4.75	380	46.78	420.07
XR150202	150	20	2	340	5.02	147.55
XR150503	150	50	3	400	54.03	311.39
XR15125	150	120	5	540	607.17	859.67
XR150502	150	50	2	400	37.82	213.26
XR150302	150	30	2	360	12.37	169.45
XR168025	160	80	2.5	480	137.74	403.24
XR200502	200	50	2.5	500	60.26	552.76
XR240803	240	80	3	640	233.81	1314.71
X3691659	300	50	2	699	75.20	1381.88

EN AW-6060 T66

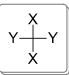



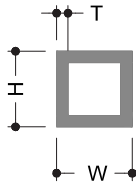
# PROFILÉS STANDARDS

## Profils Carrée

DIG-0003117 Rev. A

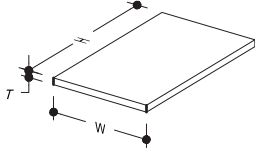
TECHNAL®

		H	W	T	lx	ly
XR202015		20	20	1.5	80	0.64
XR20202		20	20	2	80	0.79
XR25252		25	25	2	100	1.63
XR252515		25	25	1.5	100	1.30
XR303015		30	30	1.5	120	2.32
XR30302		30	30	2	120	2.94
XR303013		30	30	1.3	120	2.05
XR303018		30	30	1.8	120	2.70
XR323216		32	32	1.6	128	3.01
XR35352		35	35	2	140	4.81
XR404015		40	40	1.5	160	5.72
XR40402		40	40	2	160	7.34
XR454515		45	45	1.5	180	8.24
XR50502		50	50	2	200	14.77
XR50504		50	50	4	200	26.15
XR505017		50	50	1.75	200	13.12
XR60603		60	60	3	240	37.14
XR60602		60	60	2	240	26.05
XR63632		63	63	2	252	30.30
XR656518		65	65	1.8	260	30.32
XR70702		70	70	2	280	41.96
XR707015		70	70	1.5	280	32.16
XR808015		80	80	1.5	320	48.39
XR80804		80	80	4	320	117.38
XR80802		80	80	2	320	63.32
XR84842		84	84	2	336	73.56
XR90902		90	90	2	360	90.91
XR101002		100	100	2	400	125.54
XR101004		100	100	4	400	236.34
XR10025		100	100	2.5	400	154.58
XR1002		100	100	2	400	125.54
XR101052		105	105	2	420	145.75
XR111102		110	110	2	440	168.02
XR121208		120	120	8	480	753.12
XR121225		125	125	2.5	500	306.51
XR131353		135	135	3	540	460.23
XR151505		150	150	5	600	1017.42
						1017.42
						EN AW-6060 T66

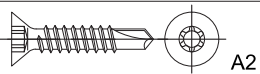


↳ RÉCAPITULATIF

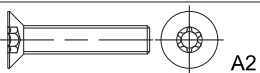
# PROFILÉS STANDARDS



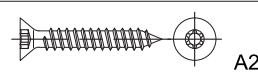
	T	H	W	
XS121A	1	1000	2000	EN AW-5005 H14
XS12251A	1	1250	2500	EN AW-5005 H14
XS1531A	1	1500	3000	EN AW-5005 H14
XS1215A	1.5	1000	2000	EN AW-5005 H14
XS122515A	1.5	1250	2500	EN AW-5005 H14
XS15315A	1.5	1500	3000	EN AW-5005 H14
XS12252A	2	1250	2500	EN AW-5005 H14
XS1532A	2	1500	3000	EN AW-5005 H14
XS121	1	1000	2000	EN AW-5005 H24
XS125251	1	1250	2500	EN AW-5005 H24
XS1531	1	1500	3000	EN AW-5005 H24
XS1215	1.5	1000	2000	EN AW-5005 H24
XS122515	1.5	1250	2500	EN AW-5005 H24
XS15315	1.5	1500	3000	EN AW-5005 H24
XS125252	2	1250	2500	EN AW-5005 H24
XS1532	2	1500	3000	EN AW-5005 H24



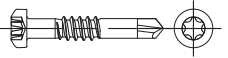
<b>TCZ34330</b>	ST3.9x13
<b>T770011</b>	ST4.2x32
<b>TFY3717</b>	ST4.8x19
<b>TCZ34331</b>	ST4.8x25
<b>TCZ34332</b>	ST4.8x32
<b>T770072</b>	ST5.0x28
<b>TCZ34110</b>	ST5.2x28



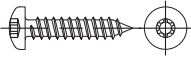
<b>TCZ34115</b>	M4x16
<b>TAY0017</b>	M5x6
<b>TCZ34116</b>	M5x12
<b>T770026</b>	M5x16
<b>TCZ34058</b>	M5x25
<b>TCZ34351</b>	M5x40
<b>TCZ34253</b>	M5x18



<b>TCZ34101</b>	ST3.5x25
<b>TFY3728</b>	ST3.9x9,5
<b>TPW3707</b>	ST3.9x13
<b>TCZ34244</b>	ST3.9x19
<b>TCZ34245</b>	ST3.9x22
<b>TCZ34246</b>	ST3.9x25
<b>TCZ34247</b>	ST3.9x32
<b>TCZ34248</b>	ST4.2x9,5
<b>TPY3714</b>	ST4.2x11
<b>TAY0056</b>	ST4.2x16
<b>TAY0042</b>	ST4.2x25
<b>TAY0403</b>	ST4.2x38
<b>TPW3708</b>	ST4.2x45
<b>TAY0402</b>	ST4.2x50
<b>TMY3758</b>	ST4.8x13
<b>TVM034</b>	ST4.8x19
<b>TCZ34040</b>	ST4.8x22
<b>TAA3713</b>	ST4.8x25
<b>TZZ0053</b>	ST4.8x32
<b>TZZ0055</b>	ST4.8x45
<b>TAY0443</b>	ST4.8x60
<b>TAY0400</b>	ST4.8x78
<b>TAY0401</b>	ST4.8x90
<b>TCZ33164</b>	ST4.8x100
<b>TCZ34249</b>	ST4.8x110
<b>TAY0451</b>	ST5.5x25
<b>TCZ34111</b>	ST5.5x32
<b>TCZ34252</b>	ST6.3x120
<b>TCZ34112</b>	ST5.2x40
<b>TCZ34113</b>	ST5.2x45
<b>TCZ34114</b>	ST5.2x70



<b>TCZ34053</b>	ST3.9x13
<b>T770020</b>	ST4.2x11
<b>TCZ34063</b>	ST4.2x13
<b>T770021</b>	ST4.2x16
<b>TCZ34054</b>	ST4.2x20
<b>T770082</b>	ST4.2x22
<b>TCZ34055</b>	ST4.2x24
<b>TCZ34056</b>	ST4.2x34
<b>TCZ34057</b>	ST4.2x35
<b>TCZ34342</b>	ST4.2x40
<b>T770074</b>	ST4.2x45
<b>TCZ34344</b>	ST4.2x50
<b>TCZ34345</b>	ST4.2x55
<b>TVE177</b>	ST4.8x19
<b>TTY3730</b>	ST4.8x32
<b>TAY0241</b>	ST5.0x16



<b>TCZ34201</b>	ST3.5x6,5	<b>TVE067</b>	ST4.8x41
<b>TCZ34064</b>	ST3.5x16	<b>T4070051</b>	ST4.8x60
<b>T4070170</b>	ST3.5x19	<b>TCZ34206</b>	ST4.8x65
<b>TZZ0054</b>	ST3.9x9,5	<b>TCZ34066</b>	ST4.8x75
<b>T4070040</b>	ST3.9x13	<b>TCZ34067</b>	ST4.8x27
<b>TAA3712</b>	ST3.9x19	<b>TCZ34068</b>	ST5.5x16
<b>TCZ34002</b>	ST3.9x25	<b>TAA3719</b>	ST5.5x23
<b>TCZ34202</b>	ST3.9x50	<b>TAY0081</b>	ST5.5x29
<b>TAY3700</b>	ST4.2x9,5	<b>TVE066</b>	ST5.5x35
<b>TCZ33706</b>	ST4.2x19	<b>TML3707</b>	ST5.5x38
<b>TAY0225</b>	ST4.2x22	<b>TCZ34012</b>	ST5.5x41
<b>TAY0047</b>	ST4.2x25	<b>TCZ34069</b>	ST5.5x45
<b>TCZ34049</b>	ST4.2x45	<b>TCZ34013</b>	ST5.5x47
<b>TCZ34203</b>	ST4.2x50	<b>TVM030</b>	ST5.5x50
<b>TCZ34204</b>	ST4.2x55	<b>TCZ34014</b>	ST5.5x53
<b>TCZ34205</b>	ST4.2x65	<b>TCZ34015</b>	ST5.5x59
<b>TCZ34065</b>	ST4.2x70	<b>TVM035</b>	ST5.5x60
<b>TCZ34007</b>	ST4.8x9,5	<b>TCZ34016</b>	ST5.5x69
<b>TCZ34006</b>	ST4.8x11	<b>TCZ34017</b>	ST5.5x71
<b>TCZ34004</b>	ST4.8x13	<b>TCZ34018</b>	ST5.5x77
<b>TFY3720</b>	ST4.8x16	<b>TCZ34030</b>	ST5.5x83
<b>TVE102</b>	ST4.8x22	<b>TCZ34070</b>	ST6.3x32
<b>TCZ34050</b>	ST4.8x23	<b>TCZ34071</b>	ST6.3x39
<b>TPY3724</b>	ST4.8x25		
<b>TCZ34010</b>	ST4.8x32		





By  Hydro

[www.technal.com](http://www.technal.com)